

## XF105/XF100



ファームウェアとは機器を制御するために組み込まれたソフトウェアのことで、ビデオカメラではこのファームウェアによって撮影、画像処理などが行われます。以降では新しいファームウェアにアップデート（書き換え）するための説明をします。

なお、アップデートを行うためには次のものが必要となります。あらかじめお手元にご用意ください。

- 1) パソコン
- 2) SD メモリーカード（64MB 以上の容量の市販品）、または SDHC メモリーカード（市販品）
- 3) SD カードリーダーライター（市販品）またはパソコンに搭載の SD カードスロット

下記の重要事項および手順をよくお読みいただいた上で、ファームウェアをアップデートしてください。

### 【重要】ファームウェアアップデートを行っていただく際のご注意

- ファームウェアをアップデートする際は、バッテリーパックを取り付けた上で付属のコンパクトパワーアダプターを必ずビデオカメラに接続してください。
- ファームウェアをアップデートする前には、必ずビデオカメラ本体で SD カードを初期化しておいてください。SD カードを初期化すると、書き込まれていたデータは消失しますので、初期化する前にパソコンなどに保存しておいてください。
- ファームウェアをアップデートしている間は、絶対に「カメラの電源を OFF にする」「カメラのボタン類の操作をする」などをしないでください。ビデオカメラ本体の故障の原因となる場合があります。
- ファームウェアのアップデートが完了すると、すべての設定がリセットされます。
- ファームウェアのアップデート完了後は、以前のバージョンに戻すことはできません。
- ファームウェアのアップデートが正常に終了せず、カメラが正常に起動しなくなった場合は、弊社カメラ修理受付センターにお問い合わせ下さい。

## 手順 1. 準備します。

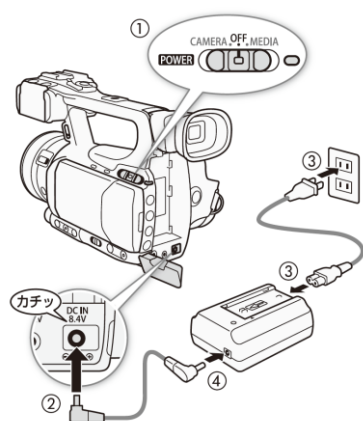
ビデオカメラのファームウェアをアップデートするには、下記のものが必要になります。

1.	ビデオカメラ本体	XF105 または XF100
2.	パソコン	OS: Windows または Mac OS のパソコン <sup>(*)</sup>
3.	メモリーカード	64MB 以上の SD メモリーカード(市販品) または SDHC メモリーカード(市販品)
4.	メモリーカードリーダーライター	SD カードリーダーライター(市販品) またはパソコンに搭載の SD カードスロット
5.	バッテリーパック	ビデオカメラに付属しているバッテリーパック(BP-925)
6.	コンパクトパワーアダプター	ビデオカメラに付属している AC 電源アダプター(CA-930)/ DC ケーブル(DC-930)

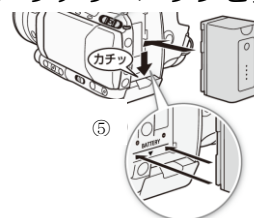
<sup>(\*)</sup> 搭載 OS : Windows 8.1、Windows 8、Windows 7 SP1、または Mac OS X (10.7-10.9)

## 手順 2. ビデオカメラのファームウェアバージョンを確認します。

1. ビデオカメラにコンパクトパワーアダプターと DC ケーブルを接続し、バッテリーパックを装着します。

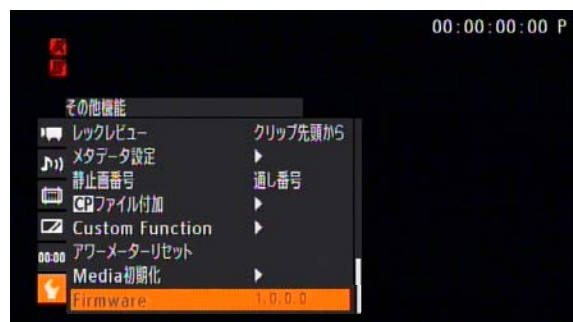


- ① POWER(電源)スイッチを“OFF”にします。
- ② DC IN 端子に DC ケーブルを接続します。
- ③ コンパクトパワーアダプターに電源コードを差し込み、電源プラグをコンセントに差し込みます。
- ④ DC ケーブルをコンパクトパワーアダプターに接続します。
- ⑤ バッテリーパックを装着します。



2. POWER(電源)スイッチを“CAMERA”側にして起動します。

3. MENU ボタンを押し、 その他機能]のサブメニュー項目にある[Firmware]の番号を確認します。



※ 今回ご案内のファームウェア Version 1.0.5.0 は、Version 1.0.4.0 以前のファームウェアを搭載したビデオカメラが対象となります。  
ビデオカメラのファームウェアがすでに Version 1.0.5.0 の場合には、ファームウェアの変更を行う必要はありません。

4. MENU ボタンを押し、POWER(電源)スイッチを“OFF”にして電源を切ります。

### 手順 3. ファームウェアをアップデートするための SD カードを作成します。

最初に SD カードをビデオカメラに挿入して初期化をします。次にパソコンと SD カードリーダーライター（またはパソコンに搭載の SD カードスロット）を使って、初期化した SD カードに新しいファームウェアをコピーする説明をします。

#### ご注意

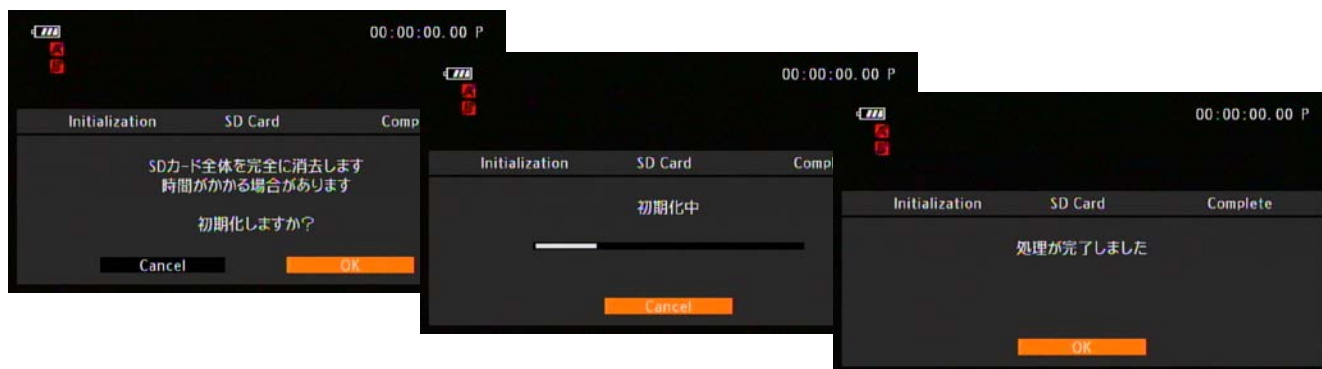
**[初期化]を行うと SD カード内の全てのデータは消去されますので、あらかじめパソコンなどに保存してください。SD カードに記録されたデータが残っている状態でファームウェアのアップデートを実行すると、ビデオカメラに異常が発生する場合があります。**

#### SD カードをビデオカメラで初期化します。

1. ビデオカメラの“SD カードスロット”に SD カードを挿入します。
2. POWER(電源)スイッチを“CAMERA”側にして起動します。
3. MENU ボタンを押します。☞ その他機能]のサブメニュー項目にある[Media 初期化]⇒[SD Card]⇒[完全初期化]の順に SET ボタンを押して選択していきます。



4. [OK]を選択し SET ボタンを押すと、SD カードの完全初期化が始まります。  
しばらくすると処理完了の画面表示になりますので、[OK]で SET ボタンを押します。



5. MENU ボタンを押し、POWER(電源)スイッチを“OFF”にして電源を切ってから SD カードをビデオカメラから取り出します。

このあとパソコンを使って、ビデオカメラで完全初期化した SD カードにファームウェアをコピーします。お使いのパソコンの OS (Windows または Mac OS) に合わせた手順へ進んでください。

### Windows の場合

1. 完全初期化した SD カードを SD カードリーダーライター（またはパソコンに搭載の SD カードスロット）に挿入します。

2. パソコンの「コンピュータ」を開くと、リムーバブルディスクに「CANON」アイコンが表示されます。
3. ダウンロードした [xf105-v1050-win] フォルダー内のファームウェアアップデート用データ [VHA5.FIM] を「CANON」アイコンにドラッグしコピーします。

#### ご注意

ファームウェアは、必ずSDカードの直下（ルートディレクトリ）にコピーしてください。

4. コピー終了後、「CANON」アイコンをダブルクリックして開き、ファームウェアアップデート用データ [VHA5.FIM] のファイルがあればコピー完了です。

### Mac OS の場合

1. 完全初期化したSDカードをSDカードリーダーライター（またはパソコンに搭載のSDカードスロット）に挿入します。
2. パソコンのデスクトップ上に「CANON」アイコンが表示されます。
3. ダウンロードした [xf105-v1050-mac] アイコン内のファームウェアアップデート用データ [VHA5.FIM] をデスクトップ上の「CANON」アイコンにドラッグしコピーします。

#### ご注意

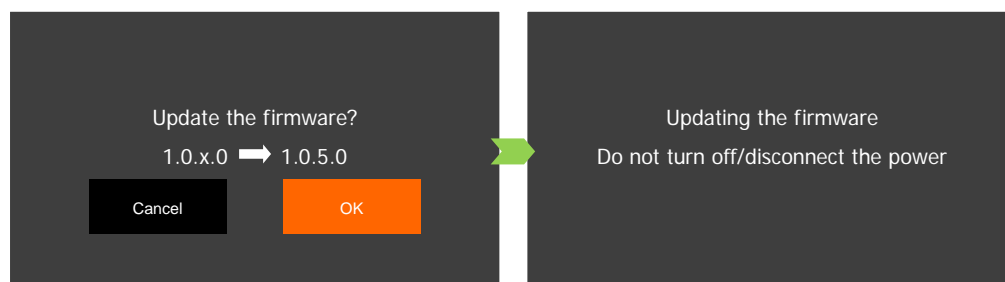
ファームウェアは、必ずSDカードの直下（ルートディレクトリ）にコピーしてください。

4. コピー終了後、デスクトップ上の「CANON」アイコンをダブルクリックします。ファームウェアアップデート用データ [VHA5.FIM] のファイルがあればコピー完了です。

### 手順 4. ビデオカメラを新しいファームウェアにアップデートします。

ここでは、ビデオカメラ本体の操作を説明します。

1. ビデオカメラにコンパクトパワーアダプターとDCケーブルを接続し、バッテリーパックを装着します。（手順 2-1 を参照）
2. ビデオカメラの“SDカードスロット”に手順 3 で[VHA5.FIM]をコピーしたSDカードを挿入します。
3. POWER(電源)スイッチを“CAMERA”側にして起動します。
4. MENU ボタンを押し、[Other Functions]のサブメニュー項目にある[Firmware]を選択してSET ボタンを押します。

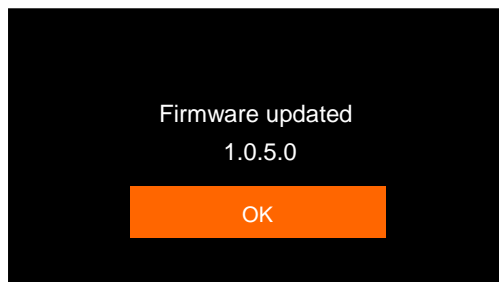


5. ファームウェアアップデート確認画面が表示されるので、[OK]を選択しSET ボタンを押すとファームウェアのアップデートを開始します。しばらくするとファームウェアが、新しいバージョンに書き換えられます。（アップデート時間約 4 分）

#### ご注意

アップデートは約4分かかります。この間ビデオカメラの電源を切ったり、他のボタンの操作などは行わないで下さい。ビデオカメラの故障の原因となる場合があります。

6. アップデートが終了するとビデオカメラは自動的に再起動し、ファームウェアが新しいバージョンになったことを知らせる画面が表示されるので SET ボタンを押します。



7. 全ての設定がリセットされ日時設定の画面が表示されますので、日時設定を行ってください。
8. 「手順 2. ビデオカメラのファームウェアバージョンを確認します。」の方法でビデオカメラを操作し、ファームウェアのバージョンが変更されていることを確認してください。
9. ビデオカメラ本体の電源を切り、SD カードを取り出してください。

以上でファームウェアのアップデートは終了です。

#### ご注意

アップデート終了後、ファームウェアをコピーした SD カードは、必ず「手順 3. ファームウェアをアップデートするための SD カードを作成します。」の 1~5 の操作方法で[完全初期化]してからお使いください。またダウンロードしたファームウェアは、パソコン上で削除してください。