

## ファームウェアアップデート手順書

デジタルシネマカメラ

# EOS C300 Mark II



本書ではデジタルシネマカメラ EOS C300 Mark II のファームウェア\*をアップデート（書き換え）するための手順と注意事項について説明しています。

\* ファームウェアとは、機器を制御するために組み込まれたソフトウェアのことです。カメラはファームウェアによって撮影、画像処理などを行います。

### 【重要】ファームウェアをアップデートするときの注意事項

ファームウェアのアップデートが正しく行われないと、**カメラが起動しなくなることがあります。**  
必ず、下記の重要事項を良くお読みの上、以降の操作手順の通りに操作してください。

- ファームウェアのアップデートを行うと、カメラのすべての設定が初期化されます。
- ファームウェアをアップデートしたあとは、以前のファームウェアに戻すことはできません。
- ファームウェアのアップデート中は、絶対にカメラのボタンなどを操作したり、電源を取り外したりしないでください。**カメラ本体の故障の原因となることがあります。**

## 手順 1. アップデートに必要なものを準備する

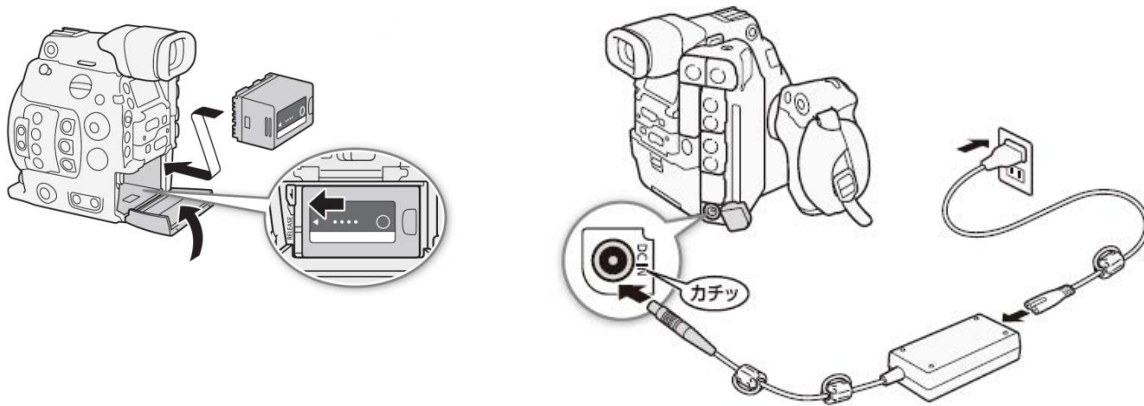
はじめに次のものを用意してください。

- カメラ本体 EOS C300 Mark II
- パソコン（Windows：10、8.1、8 / macOS：10.7 - 10.15）
- メモリーカード（市販の 512MB 以上の SD / SDHC / SDXC メモリーカード）
- メモリーカードリーダーライター（市販の SD カードリーダーまたはパソコンに搭載の SD カードスロット）
- バッテリーパック BP-A30（カメラの付属品）
- AC アダプター CA-A10（カメラの付属品）

## 手順 2. 現在のファームウェアのバージョンを確認する

カメラの現在のファームウェアが、アップデート対象かどうかを確認します。


1. カメラにバッテリーパックを取り付けたあと、AC アダプターを使ってコンセントに接続します。



2. **POWER** スイッチを“CAMERA”側にして起動します。



CAMERA mode

3. MENU ボタンを押したあと、「システム設定」のサブメニュー項目にある「Firmware」→「カメラ」の番号を確認します。

- カメラファームウェアのバージョン情報が画面に表示されます。



バージョン番号が 1.1.3.1.00 のとき

⇒ アップデートは必要ありません（すでにアップデート済みです）

バージョン番号が 1.1.2.1.00 以前のとき

⇒ 手順 3 以降の説明に従って、ファームウェアをアップデートすることができます。

4. MENU ボタンを押し、**POWER** スイッチを“OFF”にして電源を切ります。


## 手順 3. アップデートに使用する SD カードを準備する

SD カードを初期化したあと、ダウンロードしたアップデート用データをパソコンで SD カードにコピーして、アップデートの準備をします。

### ご注意

初期化を行うと SD カード内のすべてのデータが消去されます。あらかじめパソコンなどに保存してください。また、記録されたデータが残っている SD カードを使ってファームウェアのアップデートを行うと、カメラに異常が発生することがあります。SD カードは必ず初期化してください。

## SD カードをカメラで初期化する

1. カメラの SD カードスロットに SD カードを挿入して、カードカバーを閉じます。
2. **POWER** スイッチを“CAMERA”側にして起動します。
3. MENU ボタンを押したあと、  
「 記録／メディア設定」→「メディア初期化」→「SD カード」→「完全初期化」  
の順に SET ボタンを押して選択していきます。



4. 「OK」を選択し SET ボタンを押すと、SD カードの完全初期化が始まります。しばらくすると処理完了の画面表示になりますので、「OK」で SET ボタンを押します。



5. MENU ボタンを押し、**POWER** スイッチを“OFF”にして電源を切り、SD カードを取り出します。

## ファームウェアのアップデート用データを SD カードにコピーする

パソコンを使って、カメラで初期化した SD カードにファームウェアのアップデート用データをコピーします。パソコンでの操作は、お使いのパソコンの OS（Windows または macOS）に応じた手順をご覧ください。

### Windows の場合

1. 初期化済みの SD カードをカードリーダーまたはパソコンの SD カードスロットに挿入します。
  - 「コンピューター」の「リムーバブル記憶域があるデバイス」に「CANON」アイコンが表示されます。
2. ダウンロードした「c300mk2-v1131-win」フォルダー内にあるアップデート用データ「VLB4.FIM」を、「CANON」アイコン上にドラッグ&ドロップしてコピーします。

#### ご注意

アップデート用データは、必ず SD カード「CANON」の直下にコピーしてください。

3. コピー終了後、「CANON」アイコンをダブルクリックして開きます。
  - ファームウェアのアップデート用データ「VLB4.FIM」のファイルがあればコピー完了です。

### macOS の場合

1. 初期化済みの SD カードをカードリーダーまたはパソコンの SD カードスロットに挿入します。
  - デスクトップに「CANON」アイコンが表示されます。
2. ダウンロードした「c300mk2-v1131-mac」フォルダー内にあるアップデート用データ「VLB4.FIM」を、「CANON」アイコン上にドラッグ&ドロップしてコピーします。

#### ご注意

アップデート用データは、必ず SD カード「CANON」の直下にコピーしてください。

3. コピー終了後、デスクトップ上の「CANON」アイコンをダブルクリックして開きます。
  - ファームウェアのアップデート用データ「VLB4.FIM」のファイルがあればコピー完了です。

## 手順 4. カメラを新しいファームウェアにアップデートします。

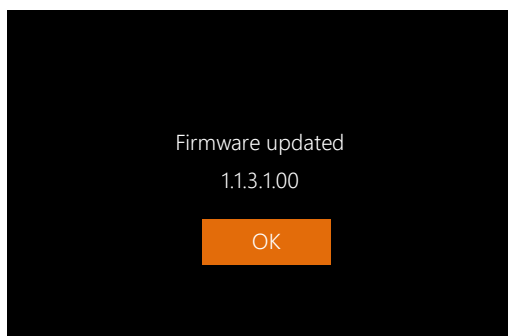
1. カメラに充電されたバッテリーパックを取り付けたあと、AC アダプターを使ってコンセントに接続します (参考: 手順 2-1)。
2. カメラの SD カードスロットに手順 3 で準備した SD カードを挿入します。
3. **POWER** スイッチを “CAMERA” 側にして起動します。
4. MENU ボタンを押したあと、「👤 システム設定」のサブメニュー項目にある「Firmware」→「カメラ」を選択して SET ボタンを押します。
  - ファームウェアのアップデート確認画面が表示されます。
5. 「OK」を選択し SET ボタンを押すと、ファームウェアのアップデートを開始します。



### ご注意

アップデートには約 4 分かかります。アップデート中は、カメラの電源を切ったり、他のボタンを操作したりしないでください。カメラの故障の原因となることがあります。

- アップデートが終了すると、カメラが自動的に再起動し、ファームウェアのアップデート完了画面が表示されます。



6. OK を選択すると、すべての設定がリセットされて日時設定の画面が表示されるので、日時設定を行ってください。
7. 手順 2 の操作を行って、ファームウェアのバージョンが「1.1.3.1.00」に変更されていることを確認してください。
8. MENU ボタンを押し、**POWER** スイッチを “OFF” にして電源を切り、SD カードを取り出します。

以上でファームウェアのアップデートは終了です。

**ご注意**

- ファームウェアのアップデートに使用した SD カードは、必ず初期化（参考：手順 3）してからお使いください。また、パソコンにダウンロードしたファームウェアは削除してください。
- ファームウェアのアップデートが正常に終了せず、カメラが正常に起動しなくなったときは、弊社カメラ修理受付センターにお問い合わせ下さい。