

## 「DR-C225W」セキュリティーキー設定方法

※Windows、Mac のみの設定方法となります。

- 1.本体の電源をオフにします。
- 2.本体背面の AP スイッチと WIRELESS スイッチをオフにします。

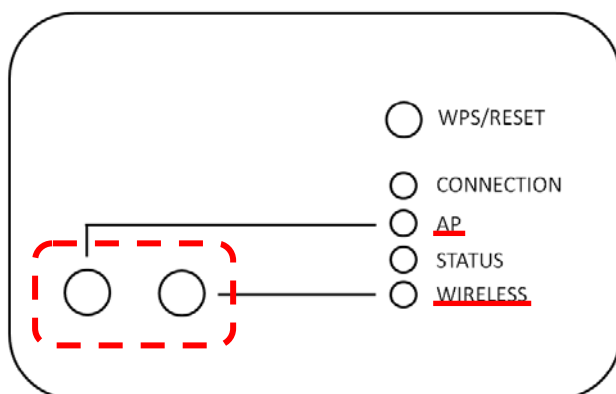


図 1 : 本体背面 Wi-Fi 機能設定部



図 2 : AP スイッチ



図 3 : WIRELESS スイッチ

- 3.DR-C225W 本体とコンピューターを商品同梱の USB ケーブルで接続し、本体の電源をオンにします。

4.無線接続セットアップツール（Network Setup Tool）を起動します。

[メモ]

コンピューターに無線接続セットアップツール（Network Setup Tool）がインストールされていない場合は、セットアップガイドを参照してインストールしてください。

『Windows』

「スタート」 → 「すべてのプログラム」 → 「Canon DR-C225」 → 「Network Setup Tool」の順にクリックします。

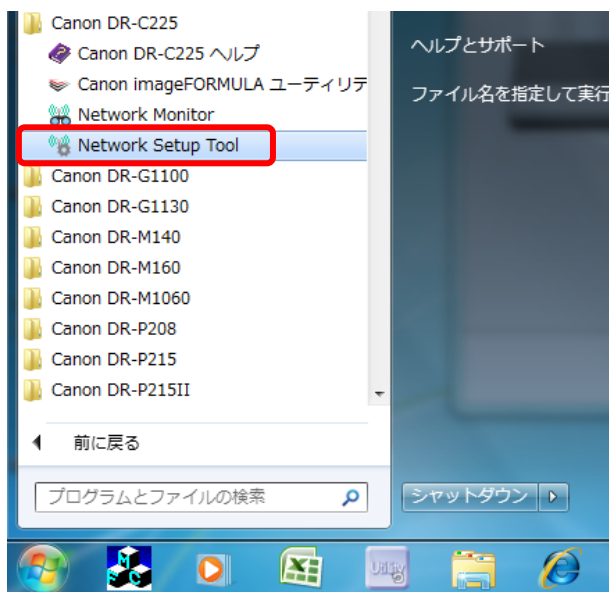


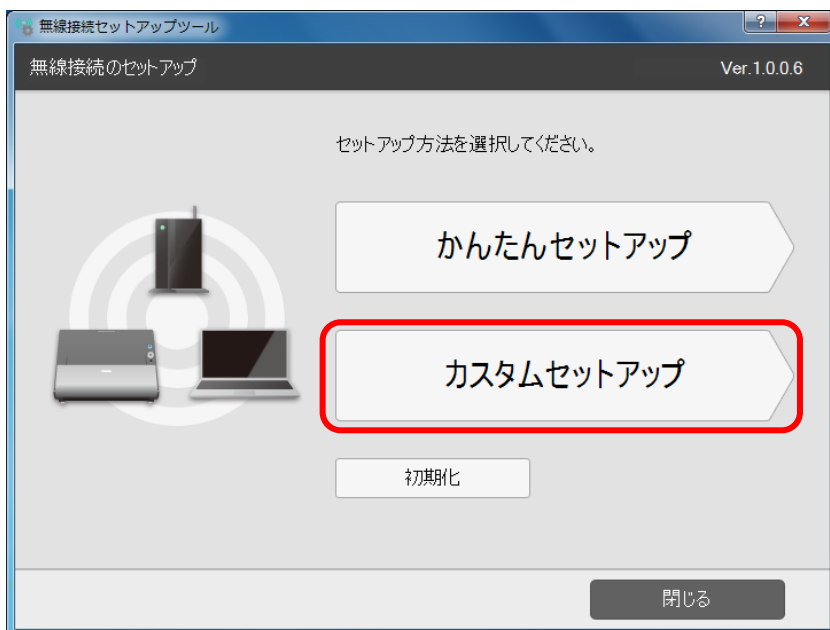
図 4 : Network Setup Tool の起動

(Windows7 では上記階層に登録されています)

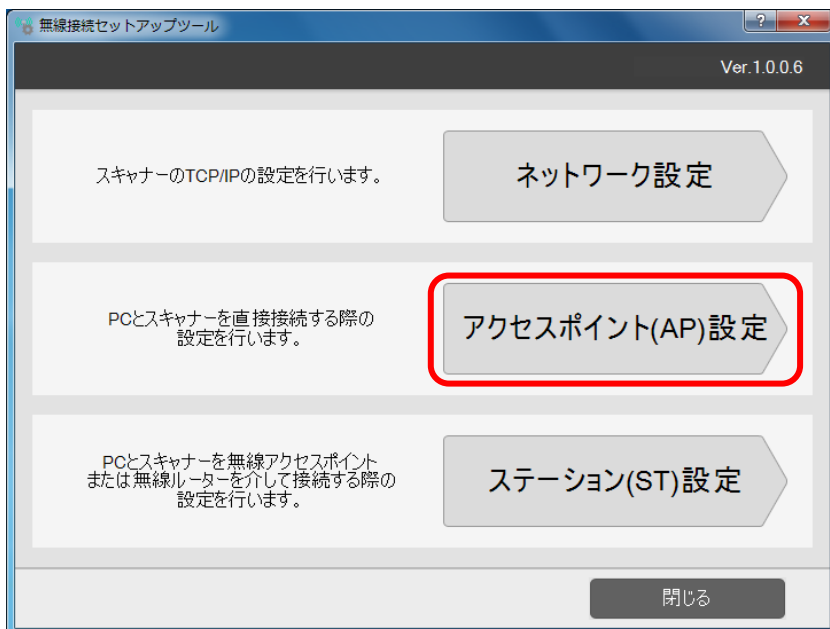
『Mac』

Finder で「アプリケーション」 → 「無線接続セットアップツール」をダブルクリックします。

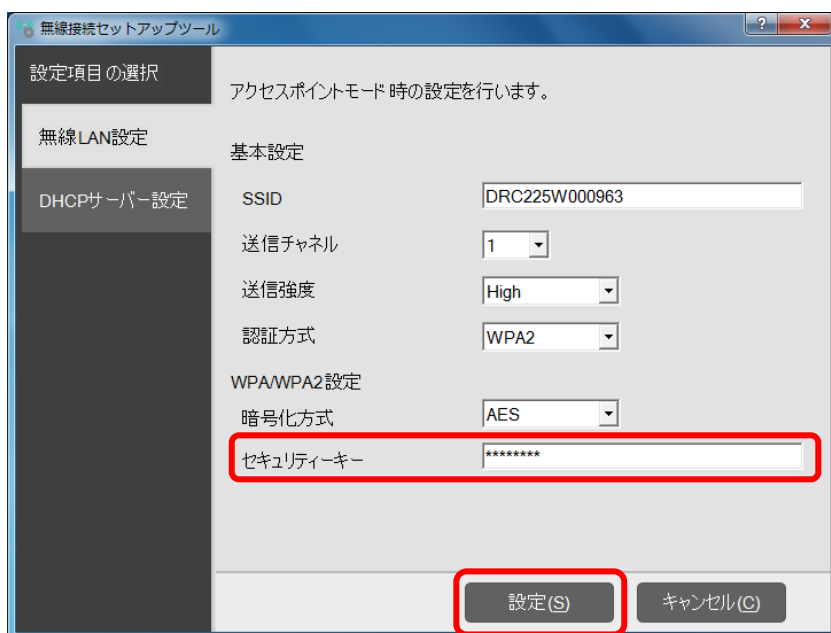
5. 「無線接続のセットアップ」画面が表示されますので、「カスタムセットアップ」をクリックします。



6. 設定選択画面が表示されますので、「アクセスポイント (AP) 設定」をクリックします。



7. 「アクセスポイント (AP) 設定」画面のセキュリティーキーに 8~63 文字の半角英数字文字列を入力して、「設定」をクリックします。



8. 設定選択画面に戻りますので、「閉じる」をクリックします。  
次に「無線接続のセットアップ」画面に戻りますので、「閉じる」をクリックします。  
以上で任意のセキュリティーキーの設定は終了です。

**【注意】**

「初期化」をクリックすると、本体に初期登録されているセキュリティーキーに戻るため、再度任意のセキュリティーキー設定が必要となります。

