

スタートアップガイド

ご使用前に必ず本書をお読みください。
将来いつでも使用できるように大切に保管してください。

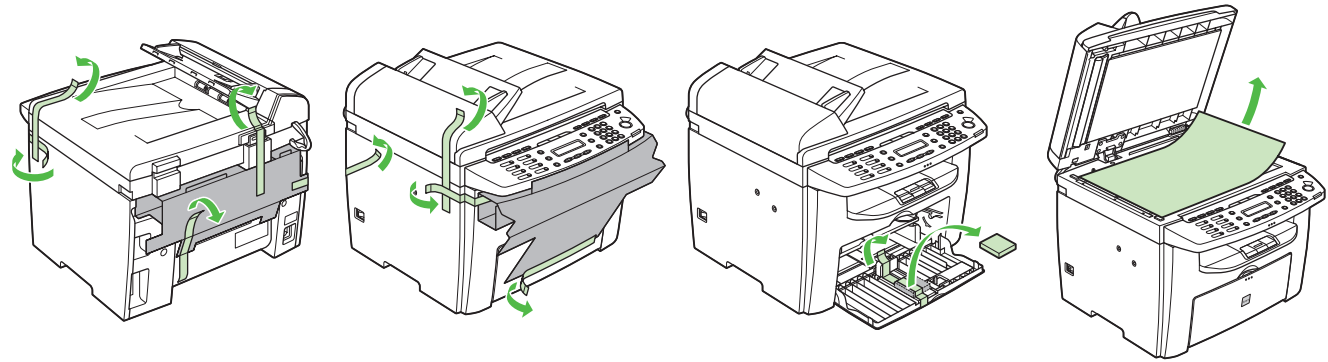


本製品のセットアップ

本書では、MF4150 のイラストを使用しています。メニューは MF4150 のものを使用しています。

梱包材を取り除く

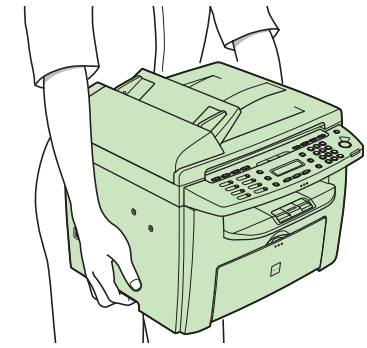
- 本製品に貼られているテープをすべてはがし、包装部品を取り除きます。



お使いのモデルによっては、使用できない設定があります。また、各メニューの番号が異なっている場合があります。

本製品をセットアップする前に

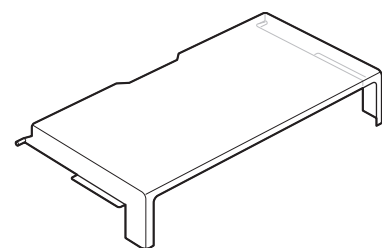
- 本体を運搬する際には、右図のように本体両側の指かけをつかみ、注意して持ち上げます。
- お買い求めの製品および付属品の外観は、本書の同梱品一覧に掲載されているものと多少異なることがあります。



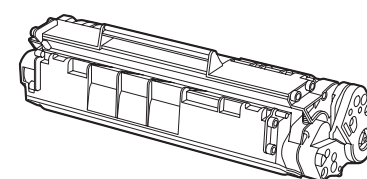
同梱品を確認する



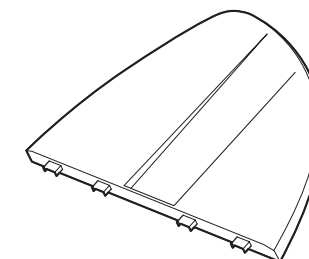
● 本体



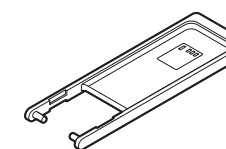
● 用紙カバー（本体内部に入っています）



● トナーカートリッジ



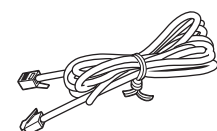
● 原稿給紙トレイ*



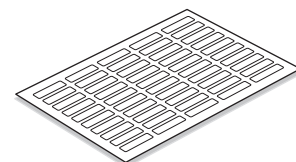
● はがき用ガイド***
（本体内部に入っています）



● 電源コード



● 電話線コード**



● 宛先ラベル**

- USB ケーブル
- スタートアップガイド
- 操作ガイド（基本編）
- ユーザーソフトウェア CD-ROM
- 保証書
- アンケートはがき
- サテラ レーザービームプリンタ複合機 サポートガイド

* MF4130/MF4150 のみ

** MF4150 のみ

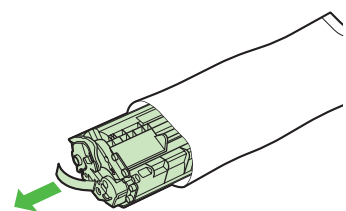
*** 使い方については、操作ガイド（基本編）「第3章 用紙の取り扱い」「はがきをセットする」を参照してください。

同梱されているマニュアルについて

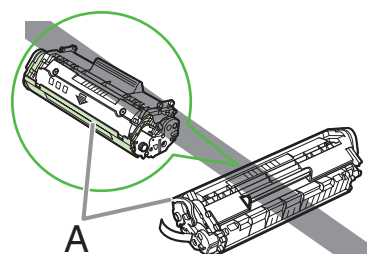
- スタートアップガイド（本書）：本製品の設定およびソフトウェアのインストールについて説明しています。
- 操作ガイド（基本編）：基本的な操作、お手入れの方法、各種機能の設定、および本製品の仕様について説明しています。
- 操作ガイド（応用編）（ユーザーソフトウェア CD-ROM に収録）：応用機能、システムモニタ、およびレポートとリストについて説明しています。
- スキャナドライバガイド（ユーザーソフトウェア CD-ROM に収録）：コンピュータからのスキャナの設定について説明しています。

トナーカートリッジをセットする

1



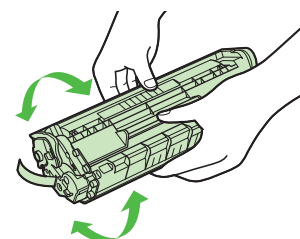
トナーカートリッジを保護袋から取り出します。保護袋は保管しておいてください。本製品を移動するときなどに必要になります。



▲ 注意

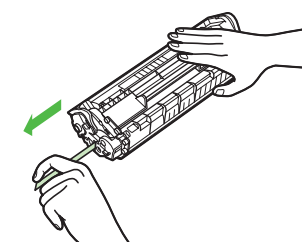
ドラム保護シャッター (A) を開かないでください。

2



カートリッジをゆっくりと数回振って、内部のトナーを均一にします。

3

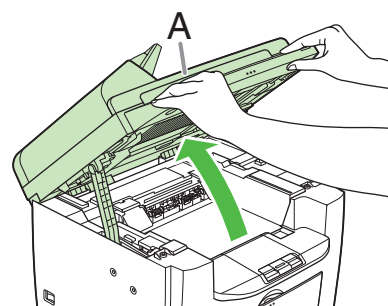


シーリングテープを完全に引き抜きます。

メモ

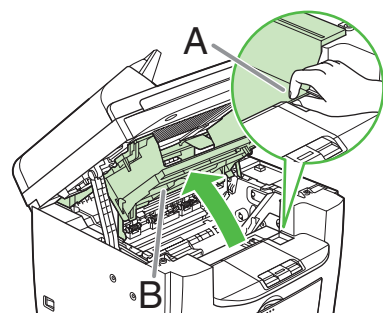
シーリングテープはまっすぐに引き抜いてください。

4



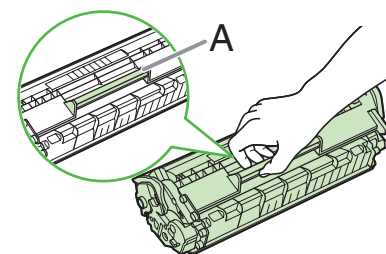
操作パネル部 (A) をロックされるまで両手で持ち上げます。

5



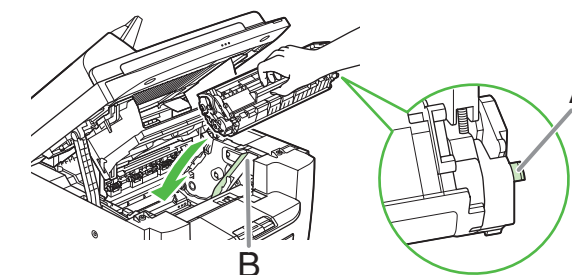
くぼみにあるつまみ (A) を持って、トナーカバー (B) を開けます。

6



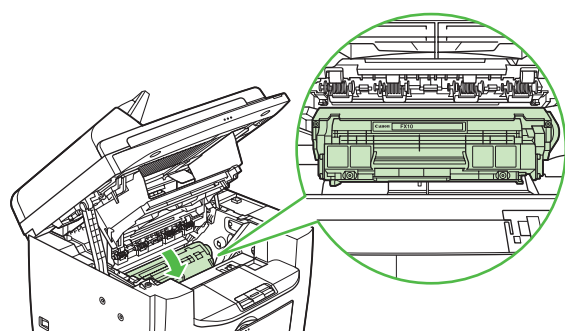
トナーカートリッジの取手 (A) を持ちます。

7



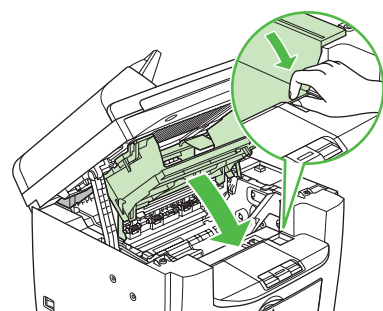
トナーカートリッジの右端の突起 (A) を本体内部のガイド (B) の下側に合わせ、ガイドに沿って収めます。

8

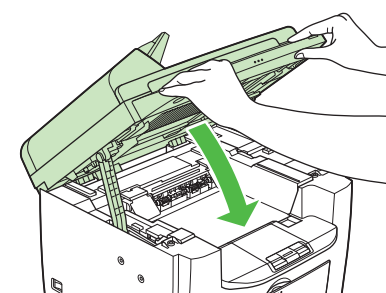


トナーカートリッジが完全に本体に収まるまで手で押し込みます。

9



つまみを持って、トナーカバーを閉じます。



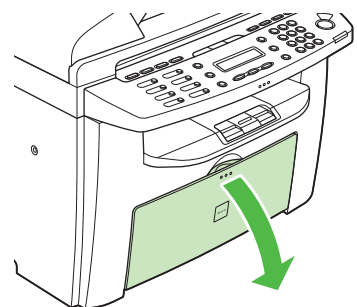
操作パネル部を閉じます。

▲ 注意

- 指を挟まないよう注意してください。
- トナーカバーが途中で止まって閉まらないときは、カバーを再度開け、カートリッジが奥まで入っているか確認してください。

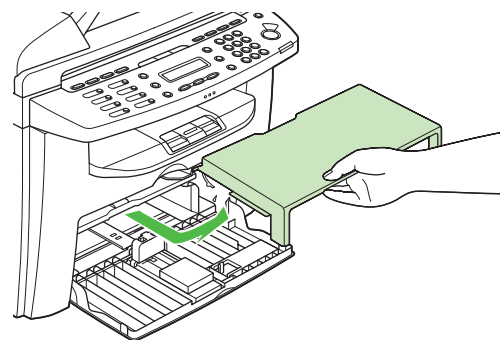
用紙トレイを組み立て、用紙をセットする

1



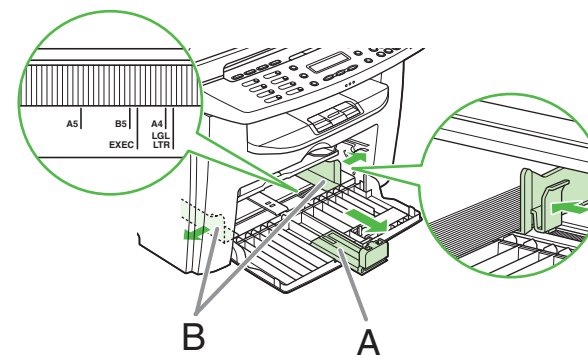
用紙トレイを開きます。

2



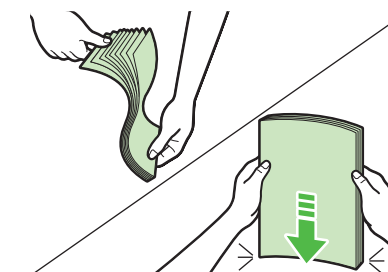
本体内部から用紙カバーを手前にスライドして取り出します。

3



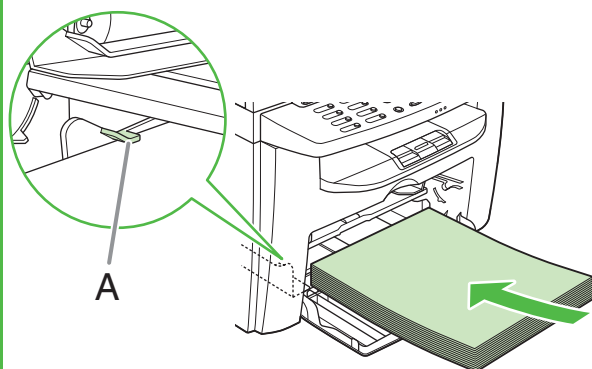
用紙後端ガイド (A) をスライドし、左右の用紙ガイド (B) をつまみながら用紙サイズに合うようスライドさせます。

4



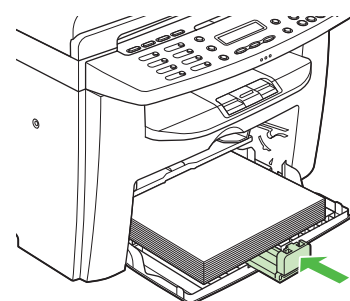
用紙をよくさばき、端を揃えます。

5



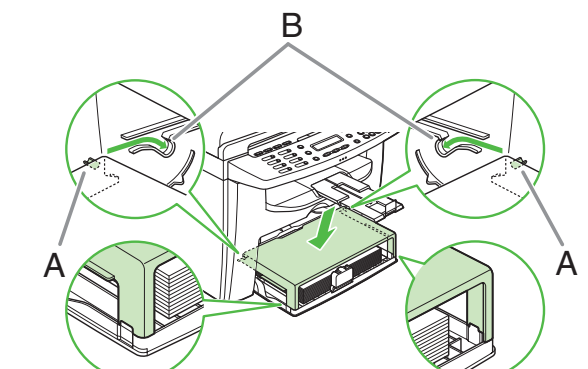
印刷する面を上にして用紙をセットします。セットした用紙の高さが、用紙ガイドのツメ (A) より下にあることを確認してください。

6



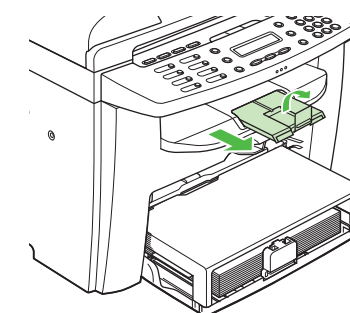
用紙後端ガイドを、用紙サイズに合うようスライドさせます。

7



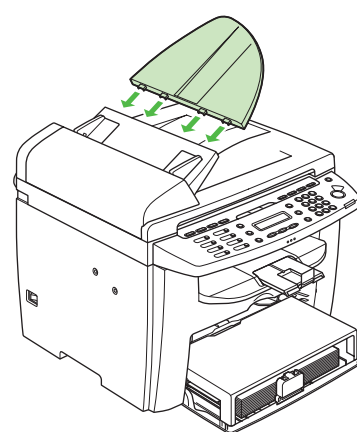
用紙カバーの両側の突起 (A) を本体内部のガイド (B) に合わせて奥までスライドしたあと、用紙カバーの角を用紙トレイの角に合わせます。

8



本体正面にある排紙トレイの延長部をスライドさせ、排紙ストッパーを持ち上げます。

9



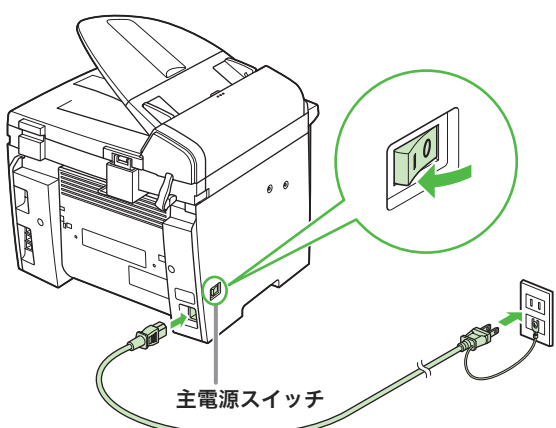
ADF に原稿給紙トレイを差し込みます。(MF4130/ MF4150 のみ)

メモ

- 工場出荷時には、用紙サイズと種類はそれぞれ < A4 >、< フツウシ > にセットされています。それ以外の用紙をセットするときは、用紙のサイズと種類を変更してください。詳しくは、操作ガイド (基本編) 「第 3 章 用紙の取り扱い」 「使用可能な用紙」 を参照してください。
- 手差しトレイに用紙をセットする方法については、操作ガイド (基本編) 「第 3 章 用紙の取り扱い」 「用紙をセットする」 を参照してください。
- はがきをセットする方法については、操作ガイド (基本編) 「第 3 章 用紙の取り扱い」 「用紙をセットする」 を参照してください。

電源コードを接続し、電源を入れる

1



主電源スイッチ

2

例)	100%	A4
□ ■ ●	モジ / シャシ	1

ディスプレイに待受画面が表示されます。

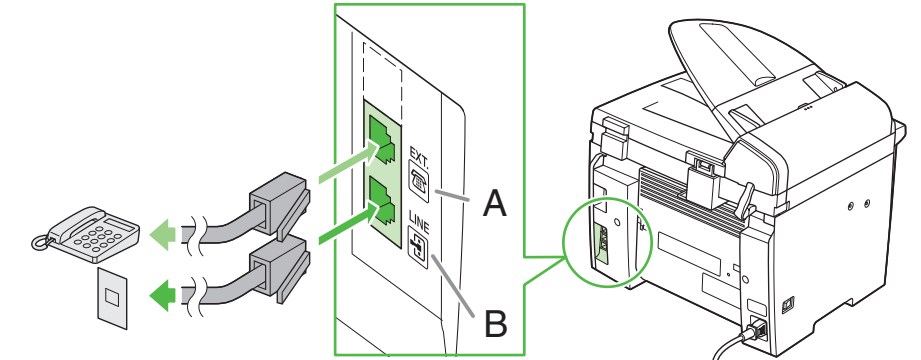
付属の電源コードを本体の裏側にある電源ソケットに差し込みます。
アース線をアース端子に接続した後、電源コードのプラグを電源コンセントに差し込み、主電源スイッチの [I] を押して電源を入れます。

注意
アース線を接続する場合は、必ず電源プラグを電源コンセントに接続する前に行ってください。また、アース線を取り外す場合は、必ず電源プラグを電源コンセントから抜いて行ってください。

こんなときは ...

- <カバーヲ シメテクダサイ/トナーカバー>が表示されたら：
トナーカバーと操作パネル部がきちんと閉じているか確認してください。(→トナーカートリッジをセットする：P.5)
- <トナーガアリマセン/トナーヲ セットシテクダサイ>が表示されたら：
トナーカートリッジがきちんとセットされているか確認してください。(→トナーカートリッジをセットする：P.5)
- <ヨウシヲ ホキユウシテクダサイ>と表示されたら：
用紙がセットされていることを確認してください。(→用紙トレイを組み立て、用紙をセットする：P.7)

電話回線を接続する (MF4150 のみ)



市販の電話機の電話線コードを外部機器端子 (A) に接続します。
付属の電話線コードを電話回線端子 (B) に接続し、もう片方の端を壁側の電話回線コネクタに接続します。

メモ

- ・ 外付け電話機を使用する場合、受信モードを<シュドウ>または<FAX/TEL>にする必要があります。
(→受信モードを選択する：P.17)
- ・ 本製品に接続する電話機が、黒電話* (600型、601型等) を含む、金属ベル内蔵電話機の場合は、呼び出し音が小さかったり、呼び出し音が鳴らない可能性があります。
* 黒電話とは、以前に一般家庭で普及していた、旧式の黒い電話機の総称です。

ファクス送信の設定

(MF4150 のみ)

日付/時刻を設定する

● キーについて

- ・ テンキー：数字を入力します。
- ・ [->-] または [+>+]：カーソルを動かします。
- ・ [OK]：入力した内容を確認します。

1 [初期設定/登録] を押します。

2 [->-] または [+>+] を押して <4 タイマー セッテイ> を選択し、[OK] を押します。

3 [->-] または [+>+] を押して <2 ヒツケ/ジコク セッテイ> を選択し、[OK] を押します。

4 テンキーを使って時刻 (24 時間表示) と日付 (年/月/日) を入力し、[OK] を押します。

5 [ストップ/リセット] を押して、待受画面に戻ります。

メモ

日付の表示形式は、<3 ヒツケ/ジコク タイプ> で以下の中から選択できます。

- ・ < YYYY MM/DD >
- ・ < MM/DD/YYYY >
- ・ < DD/MM YYYY >

例)

ヒツケ/ジコク セッテイ
11:19 '06 12 31

電話回線の種類を設定する

1 [初期設定/登録] を押します。

2 [->-] または [+>+] を押して <5 ファクス ショウ セッテイ> を選択し、[OK] を押します。

3 [->-] または [+>+] を押して <5 ツウシンカンリ セッテイ> を選択し、[OK] を押します。

4 <1 カイセン シュルイ センタク> が表示されていることを確認し、[OK] を押します。

5 [->-] または [+>+] を押して電話回線の種類を選択し、[OK] を押します。

6 [ストップ/リセット] を押して、待受画面に戻ります。

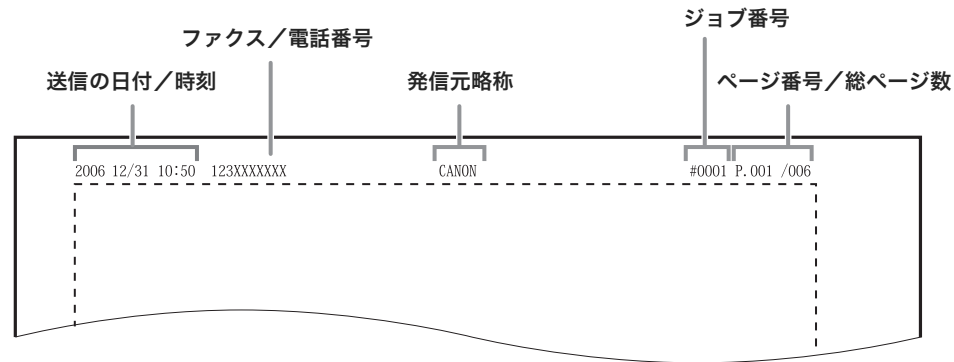
次の項目から選択できます。

- プッシュ回線の場合は <プッシュ カイセン>
- アナログ回線の場合は <ダイヤル カイセン>

<ダイヤル カイセン> を選択した場合、回線速度を <20PPS> か <10PPS> から選択します。(初期設定は <20PPS>)

基本情報の登録

相手先の記録紙に印字される発信元の情報を登録します。

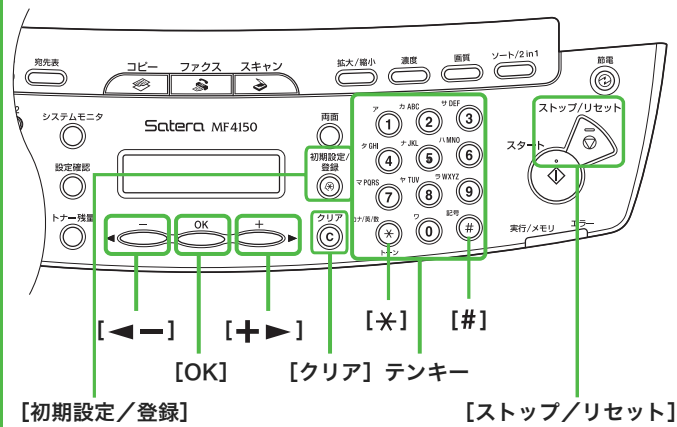


メモ

ファクスを送信する前に、ファクス番号、ユーザ名、現在の日付/時刻を登録してください。

文字の入力方法

次のボタンを使用して本体に情報を入力します。

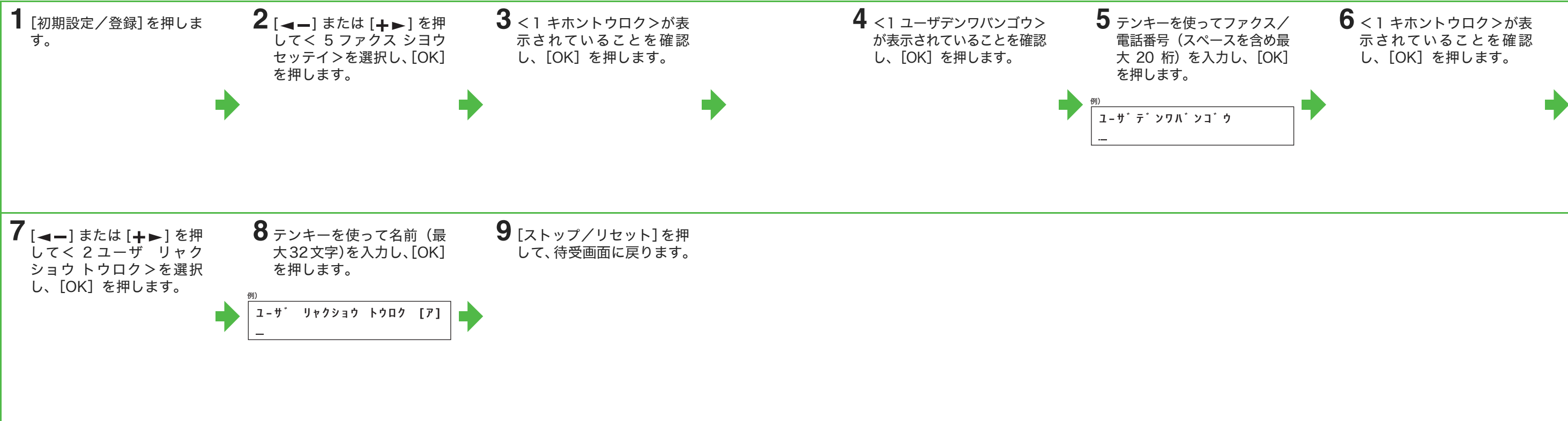


- 文字の入力は操作パネルのテンキーを使います。入力したい文字が表示されるまでテンキーを繰り返し押します。
- 記号を入力するには、[#]を押します。
- 入力モードを切り替えるには[*]を押します。
 - ・ [ア]：カナモード
 - ・ [A]：アルファベットモード
 - ・ [1]：数字モード
- カーソルを動かすには、[←]または[+]を押します。
- カーソルの位置で文字を削除するには、[クリア]を押します。文字をすべて削除するには、[クリア]を長押しします。
- 入力を確定するには、[OK]を押します。

各入力モードで、以下の文字を入力できます。

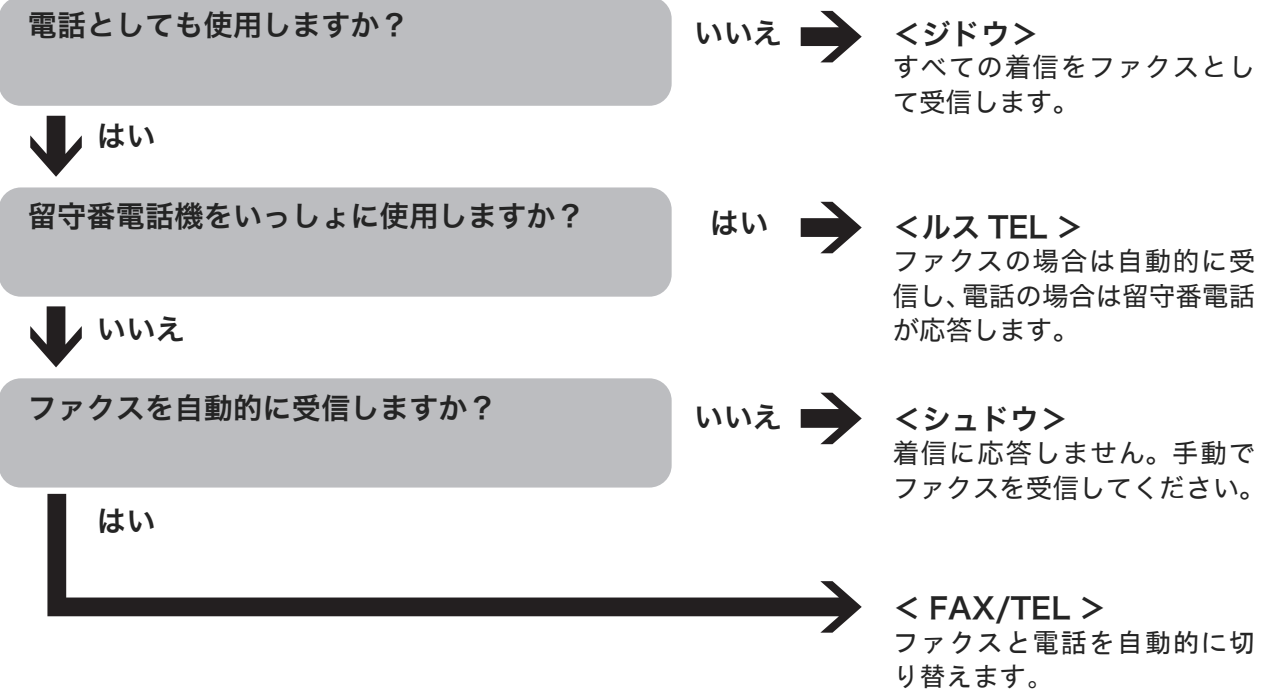
	[ア]	[A]	[1]
[1]	アイウエオ		1
[2]	カキクケコ	ABCabc	2
[3]	サシスセソ	DEFdef	3
[4]	タチツテト	GHIghi	4
[5]	ナニヌネノ	JKLjkl	5
[6]	ハヒフヘホ	MNOmno	6
[7]	マミムメモ	PQRSpqrs	7
[8]	ヤユヨ	TUVtuv	8
[9]	ラリルレロ	WXYZwxyz	9
[0]	ワヲンアイウエオヤユヨツ	0	0
[*]	→ ア → A → 1		
[#]	(スペース) " (濁音) ° (半濁音) 。 「 」 、 ・ -	(スペース) - . * # ! " , ; : ^ ` _ = / ' ? \$ @ % & + () [] { } < >	#

発信元情報を登録する



受信モードを選択する

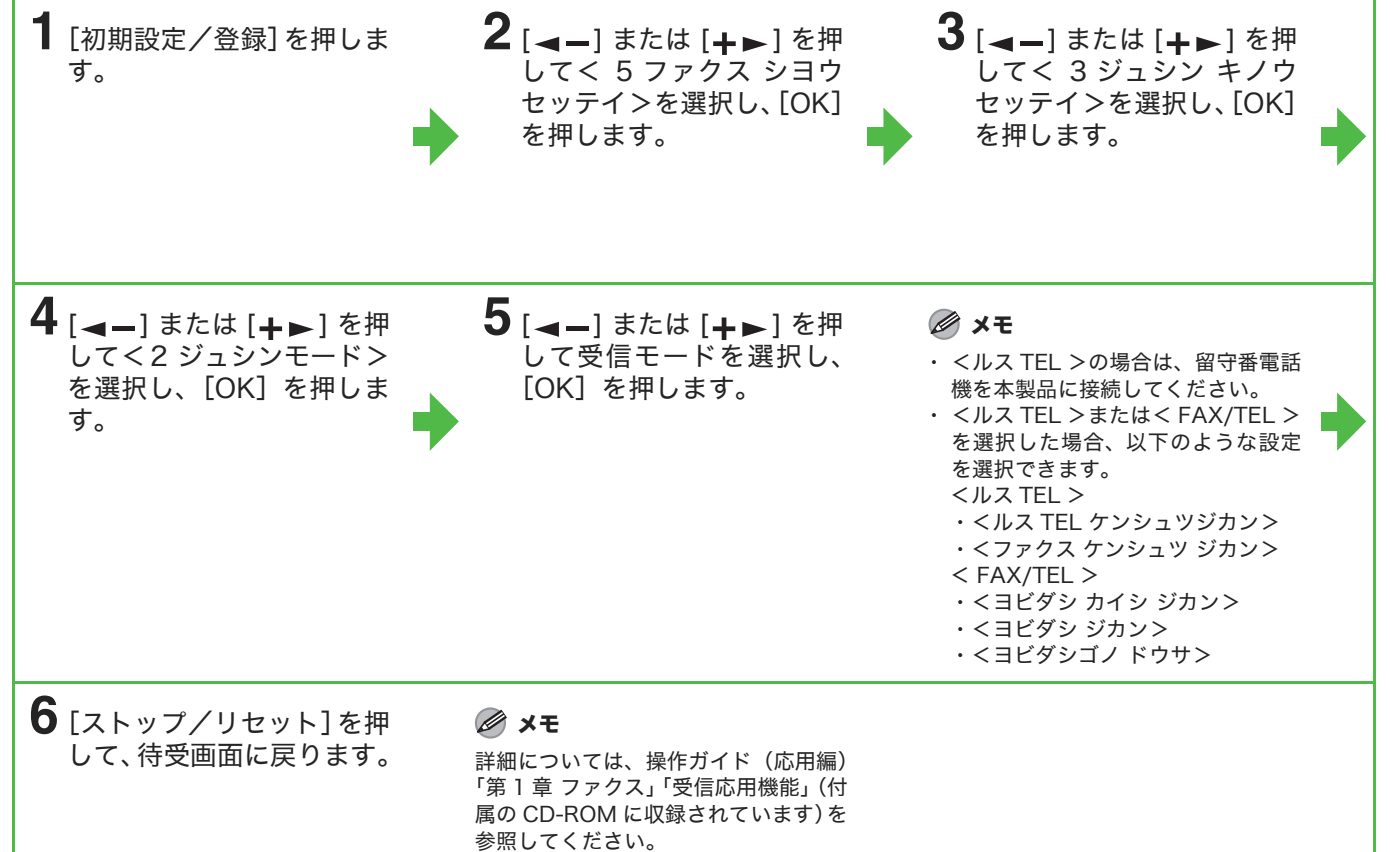
以下に従って、適切な受信モードを選択します。



メモ

- ・ <ルス TEL > の場合は、留守番電話機を本製品に接続してください。(→電話回線を接続する (MF4150 のみ) : P.10)
- ・ < FAX/TEL > または <シュドウ> の場合は、外付け電話機を本製品に接続してください。(→電話回線を接続する (MF4150 のみ) : P.10)
- ・ 本製品に接続する電話機が、黒電話* (600 型、601 型等) を含む、金属ベル内蔵電話機の場合は、呼び出し音が小さかったり、呼び出し音が鳴らない可能性があります。
- * 黒電話とは、以前に一般家庭で普及していた、旧式の黒い電話機の総称です。

受信モードを設定する



ソフトウェアのインストール/アンインストール

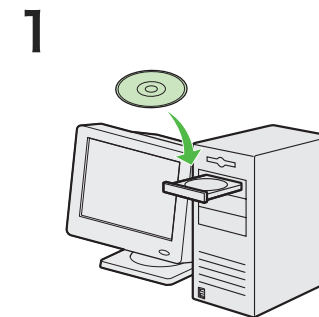
インストール手順

インストールする前に

- ソフトウェアをインストールする前に、USB ケーブルを接続しないでください。
ソフトウェアをインストールする前に USB ケーブルを接続すると、[新しいハードウェアの検出ウィザード] 画面が表示されます。この場合は、[キャンセル] をクリックして USB ケーブルを外してください。
- Windows 2000/XP をお使いの場合は、管理者モードでログオンしてください。
- USB ケーブルを接続する前に、本製品の電源が入っていることを確認してください。
- 各手順の画面上の緑色の枠で囲まれたボタンをクリックすると、次の手順に進みます。

動作環境

- Microsoft Windows 98/98SE**
CPU : Intel® Pentium® 90 MHz 以上
メモリ : 128 MB 以上
- Microsoft Windows Me**
CPU : Intel® Pentium® 150 MHz 以上
メモリ : 128 MB 以上
- Microsoft Windows 2000**
CPU : Intel® Pentium® 133 MHz 以上
メモリ : 128 MB 以上
- Microsoft Windows XP (32 ビットバージョン)**
CPU : Intel® Pentium® II/Celeron® 300 MHz 以上
メモリ : 128 MB 以上



[MF4100 シリーズ CD-ROM Setup] 画面が表示されない場合は、タスクバーの [スタート] → [マイコンピュータ] をクリック (Windows 98/Me/2000 : デスクトップ上の [マイコンピュータ] をダブルクリック) します。次に、CD-ROM アイコンを開き、[MInst (MInst.exe)] をダブルクリックします。

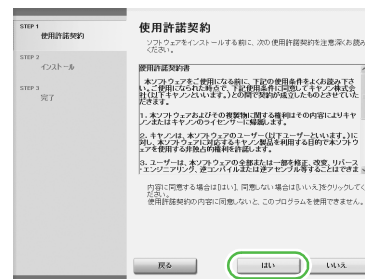
3



メモ

ディスク容量が足りないためソフトウェアをインストールできない場合は、エラーメッセージが表示されます。ディスクの空き容量を増やしてから、もう一度インストールしてください。

4



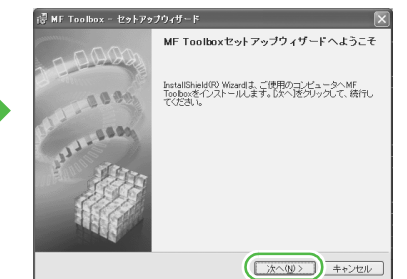
5



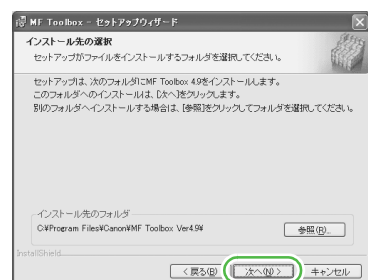
6



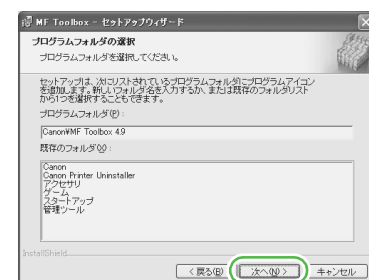
7



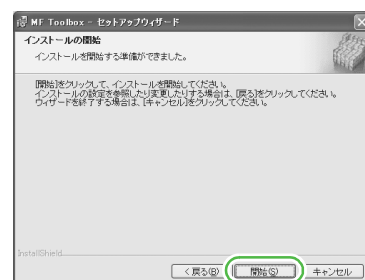
8



9



10



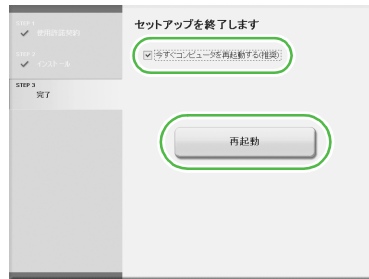
11



12

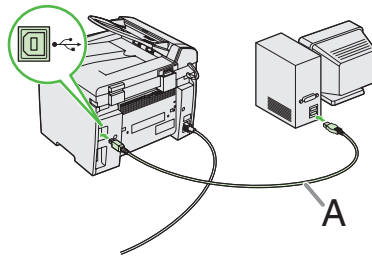


13



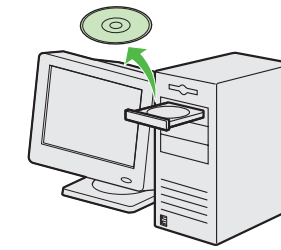
[今すぐコンピュータを再起動する (推奨)] をチェックした後、[再起動] ボタンをクリックして再起動してください。

14



再起動した後、USB ケーブル (A) を、本製品とお使いのコンピュータに接続します。

15



インストールが完了しました。

メモ

Windows 98/Me をお使いの場合、[バージョンの競合] の警告画面が表示されることがあります。このときは、[はい] を選択してください。

インストールの確認をする

ドライバが正しくインストールされているか、また本製品が通常使うプリンタとして設定されているかを確認します。

メモ

アプリケーションから [印刷] 画面を開いたときに、本製品が選択されていれば、本製品が通常使うプリンタとして設定されています。

1 Windows XP では[プリンタと FAX]、Windows 98/Me/2000 の場合は [プリンタ] フォルダを開きます。

Windows XP ではタスクバーの [スタート] から、[プリンタと FAX] をクリックします。
Windows 98/Me/2000 の場合は [スタート] から、[設定] → [プリンタ] をクリックします。
プリンタドライバのアイコンが表示されているか確認します。

2 通常使うプリンタに設定します。

本製品のプリンタのアイコンをクリックします。
[ファイル] メニューから、[通常使うプリンタに設定] をクリックします。

3 Windows XP/Me では[スキャナとカメラ] フォルダ、Windows 98/2000 の場合は [スキャナとカメラのプロパティ] 画面を開きます。

Windows XP ではタスクバーの [スタート] から、[コントロールパネル] → [プリンタとその他のハードウェア] → [スキャナとカメラ] をクリックします。
Windows 98/Me/2000 の場合は [スタート] から、[設定] → [コントロールパネル] をクリックして、[スキャナとカメラ] のアイコンをダブルクリックします。
スキャナドライバのアイコンが表示されているか確認します。

4 デスクトップに [Canon MF Toolbox 4.9] のアイコンがあるか確認します。

アイコンが表示されていれば、MF Toolbox 4.9 はインストールされています。

アンインストール手順

MF ドライバを削除する前に、次のことを確認してください。

- インストールソフトウェアがあること（再インストールする場合）
- コンピュータ上で実行中のアプリケーションがないこと

メモ

- ・ Windows 2000/XP をお使いの場合は、管理者モードでログオンしてください。
- ・ ソフトウェアを削除するときは、まず MF Toolbox を削除し、次に MF ドライバを削除してください。

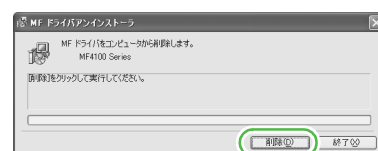
MF ドライバを削除する

3 [終了] をクリックします。

1 タスクバーの [スタート] から、[(すべての) プログラム] → [Canon] → [MF4100 Series] → [ドライバアンインストール] をクリックします。

[MF ドライバアンインストーラ] 画面が表示されます。

2 [削除] をクリックします。



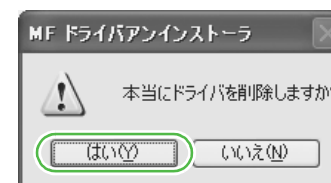
MF Toolbox を削除する

1 タスクバーの [スタート] から、[(すべての) プログラム] → [Canon] → [MF Toolbox 4.9] → [Toolbox アンインストール] をクリックします。

2 画面上の指示に従って操作します。

プログラムの修復または削除を選択する画面が開いたら、[削除] をチェックし、[次へ] をクリックします。アプリケーションなどを削除してよいかを確認するメッセージが表示されたら、[削除] をクリックします。

3 [はい] をクリックします。アンインストールが自動で実行され、次の画面が表示されます。



4 [終了] をクリックします。



メモ

必要に応じてコンピュータを再起動してください。

付属のアプリケーションについて

[MF4100 シリーズ CD-ROM Setup] 画面からインストールできる付属アプリケーション

「読取革命 Lite」および「ファイル革命 Lite」をインストールする場合は、「インストール手順」の手順 2 で、[選んでインストール] をクリックし、画面の指示に従ってインストールします。

● 読取革命 Lite

書籍や新聞などの原稿を画像データとして読み込み、編集可能なテキストデータに変換するためのソフトウェアです。

● ファイル革命 Lite

スキャナで読み込んだ画像などを管理するためのソフトウェアです。「読取革命 Lite」を連携することで、より高度な OCR 機能を利用できます。

ユーザーソフトウェア CD-ROM に収められている、その他の付属アプリケーション

● Canon Cover Sheet Editor

Canon ファクスドライバで使用できるオリジナルのファクスカバーシートのテンプレートを作成することができます。詳細については、Readme ファイルおよびオンラインヘルプを参照してください。

● NetSpot Device Installer

本製品をネットワーク操作用にセットアップすることができます。詳細については、Readme ファイルおよびオンラインヘルプを参照してください。

メモ

- ・ 「Canon Cover Sheet Editor」をインストールまたは「NetSpot Device Installer」を起動する場合は、ユーザーソフトウェア CD-ROM 内にある各フォルダより行います。
 - Canon Cover Sheet Editor : タスクバーの [スタート] → [マイコンピュータ] をクリック (Windows 98/Me/2000 のときは、デスクトップの [マイコンピュータ] をダブルクリック) します。CD-ROM アイコンを開き、[FAX] フォルダ → [CSE] フォルダをクリックして、[setup.exe] をダブルクリックします。
 - NetSpot Device Installer : タスクバーの [スタート] → [マイコンピュータ] をクリック (Windows 98/Me/2000 のときは、デスクトップの [マイコンピュータ] をダブルクリック) します。CD-ROM アイコンを開き、[NetSpot_Device_Installer] フォルダ → [Windows] フォルダをクリックして、[nsdi.exe] をダブルクリックします。

● FontGallery

TrueType フォント和文書体、かな書体、欧文書体がおさめられています。

● FontComposer

FontGallery の通常書体とかな書体を組み合わせて使用するためのユーティリティソフトウェアです。

メモ

- ・ 「FontGallery」と「FontComposer」は、ユーザーソフトウェア CD-ROM 内にある [FGALLERY] フォルダからインストールしてください。インストール方法は [FGALLERY] フォルダに収められている取扱説明書を参照してください。また、各アプリケーションについての注意事項等については Readme ファイルを参照してください。
- ・ [FGALLERY] フォルダの開き方: タスクバーの [スタート] → [マイコンピュータ] をクリック (Windows 98/Me/2000 のときは、デスクトップの [マイコンピュータ] をダブルクリック) します。CD-ROM アイコンを開き、[FGALLERY] フォルダをダブルクリックしてください。

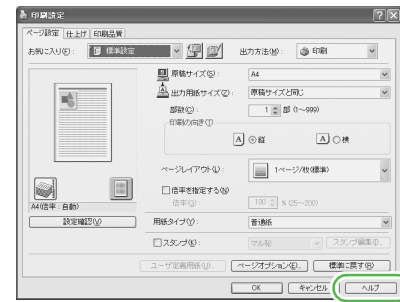
ヘルプの使いかた

付属の CD-ROM には、取扱説明書に記載されていないプログラム（ドライバソフトウェアやアプリケーションソフトウェア）が含まれています。これらのプログラムを使用するには、以下に説明するオンラインヘルプまたは状況依存ヘルプを参照してください。

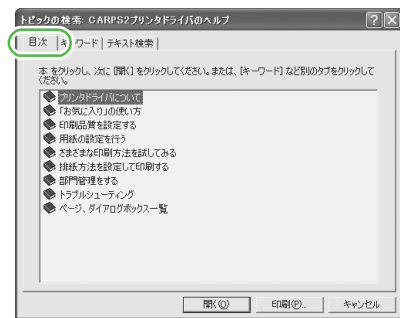
オンラインヘルプ

ドライバソフトウェアと一緒に収録されているオンラインヘルプファイルには、追加のヘルプ情報が収められています。

アプリケーションのメニューバーから [ファイル] → [印刷] を選択します。[印刷] 画面の [プリンタの選択] または [プリンタ名] でプリンタを選択し、[詳細設定] または [プロパティ] をクリックします。[プロパティ] 画面で [ヘルプ] をクリックすると、MF ドライバの全機能とオプションに関する追加情報が表示されます。

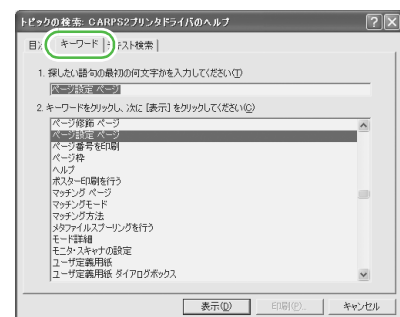


ヘルプ画面で [目次] をクリックし、目的のタイトルをダブルクリックすると、情報が表示されます。



ヘルプ画面で [キーワード] をクリックし、一覧の中から目的のキーワードをダブルクリックすると、情報が表示されます。

目的のキーワードを検索するには、上部のテキストボックスにキーワードを直接入力してください。もっとも近いキーワードが下のリストに表示されます。



状況依存ヘルプ

状況依存ヘルプでは、現在表示されている画面内の各項目の説明が表示されます。次のいずれかの方法で表示できます。

- 画面のタイトルバーで ? (ヘルプ) をクリックし、目的の項目をクリックします。
- 目的の項目を右クリックし、[ヘルプ] を選択します。
- 目的の項目をクリックし、[F1] キーを押します。



お問い合わせ窓口について

本製品に操作上問題が発生したときは、操作ガイド（基本編）、操作ガイド（応用編）、スキャナドライバガイドの「困ったときには」を参照してください。問題が解決しない場合や点検が必要と考えられる場合には、お近くのキヤノン販売店またはキヤノンお客様相談センター（巻末参照）にご連絡ください。

商標について

Canon、Canon ロゴ、Satera、および NetSpot はキヤノン株式会社の商標です。Microsoft および Windows は、米国 Microsoft Corporation の米国およびその他の国における登録商標です。その他、本文中に記載された会社名、製品名等は、各社の登録商標、または商標です。

著作権について

Copyright © 2006 Canon Inc. All rights reserved.
キヤノン株式会社の事前の書面による承諾を得ることなしに、いかなる形式または手段（電子的、機械的、磁気的、光学的、化学的、手動、またはその他の形式/手段を含む）をもって、本書の全部または一部を、複製、転用、複写、検索システムへの記録、任意の言語やコンピュータ言語への変換などを行うことはできません。

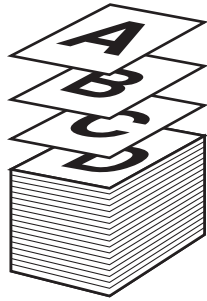
免責事項

本書の内容は予告なく変更することがありますのでご了承ください。
キヤノン株式会社は、ここに定める場合を除き、市場性、商品性、特定使用目的の適合性、または特許権の非侵害性に対する保証を含め、明示的または暗示的にかかわらず本書に関していかなる種類の保証を負うものではありません。キヤノン株式会社は、直接的、間接的、または結果的に生じたいかなる自然の損害、あるいは本書をご利用になったことにより生じたいかなる損害または費用についても、責任を負うものではありません。

用紙節約のヒント

本製品は、複数のコピー機能を組み合わせて使用することができます（複合機能）。
複合機能を使用することにより、用紙の枚数を減らすことができます。

通常コピーの場合

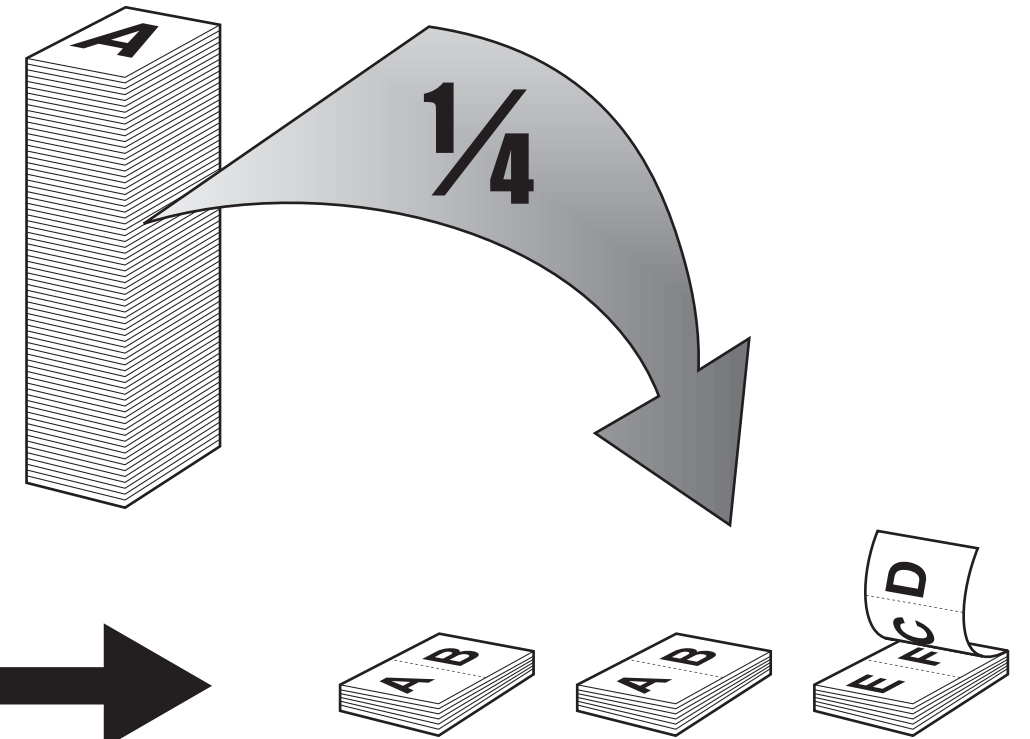


複合機能を使用した場合

■ ソートコピー
操作ガイド（応用編）「第2章 コピー」「コピー応用機能」を参照してください。

■ 両面コピー
操作ガイド（応用編）「第2章 コピー」「コピー応用機能」を参照してください。

■ 2 in 1
操作ガイド（応用編）「第2章 コピー」「コピー応用機能」を参照してください。



複合機能

使用目的に応じて、各コピー機能を組み合わせて使うことができます。使用可能な組み合わせについては、この表を参照してください。

●：組み合わせ可能

	2 in 1	片面 > 両面	ソート
2 in 1		●	●
片面 > 両面	●		●
ソート	●	●	



消耗品のご注文先

販売先

電話番号

担当部門

担当者

サービス担当者 連絡先

販売店

電話番号

担当部門

担当者

Canon

キヤノン株式会社・キヤノンマーケティングジャパン株式会社

お客様相談センター
(全国共通番号)

050-555-90024

[受付時間] 〈平日〉 9:00～20:00
 〈土日祝祭日〉 10:00～17:00
 (1/1～3は休ませていただきます)

※上記番号をご利用いただけない方は 043-211-9627 をご利用ください。
※IP電話をご利用の場合、プロバイダーのサービスによってつながらない場合があります。
※受付時間は予告なく変更する場合があります。あらかじめご了承ください。

キヤノンマーケティングジャパン株式会社

〒108-8011 東京都港区港南2-16-6

