

スタートアップガイド

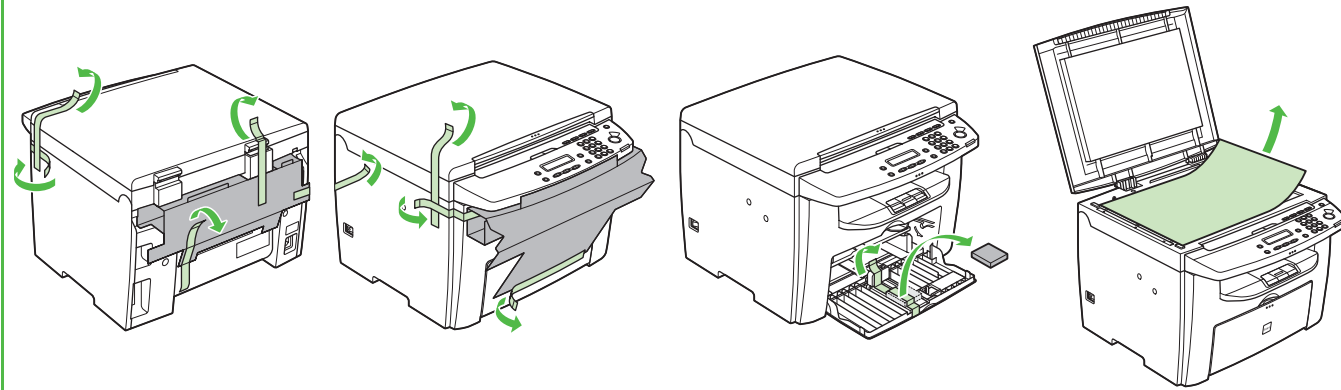
ご使用前に必ず本書をお読みください。
将来いつでも使用できるように大切に保管してください。



本製品のセットアップ

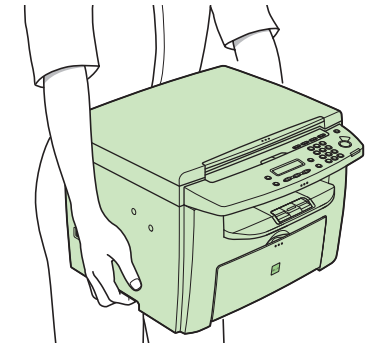
梱包材を取り除く

- 本製品に貼られているテープをすべてはがし、包装部品を取り除きます。

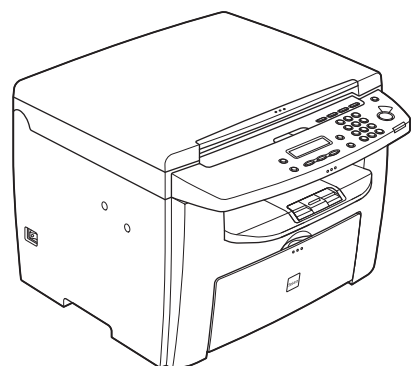


本製品をセットアップする前に

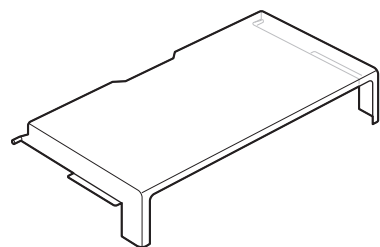
- 本体を運搬する際には、右図のように本体両側の指かけをつかみ、注意して持ち上げます。
- お買い求めの製品および付属品の外観は、本書の同梱品一覧に掲載されているものと多少異なることがあります。



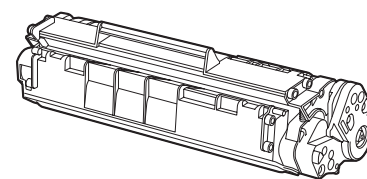
同梱品を確認する



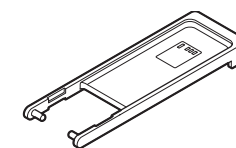
● 本体



● 用紙カバー（本体内部に入っています）



● トナーカートリッジ



● はがき用ガイド*
（本体内部に入っています）



● 電源コード

- USB ケーブル
- スタートアップガイド
- 操作ガイド（基本編）
- ユーザソフトウェア CD-ROM
- 保証書
- アンケートはがき
- サテラ レーザービームプリンタ複合機 サポートガイド

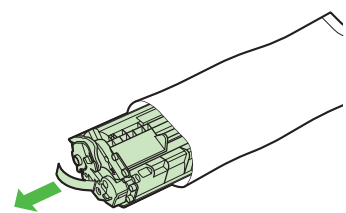
* 使い方については、操作ガイド（基本編）「第3章 用紙の取り扱い」「はがきをセットする」を参照してください。

同梱されているマニュアルについて

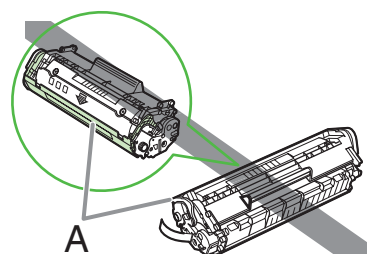
- スタートアップガイド（本書）：本製品の設定およびソフトウェアのインストールについて説明しています。
- 操作ガイド（基本編）：基本的な操作、お手入れの方法、各種機能の設定、および本製品の仕様について説明しています。
- 操作ガイド（応用編）（ユーザソフトウェア CD-ROM に収録）：応用機能、ジョブの確認／削除、および困ったときはについて説明しています。
- スキャナドライバガイド（ユーザソフトウェア CD-ROM に収録）：コンピュータからのスキャナの設定について説明しています。

トナーカートリッジをセットする

1



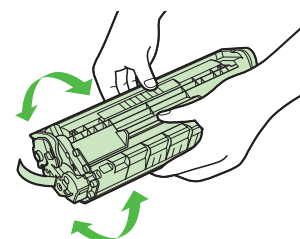
トナーカートリッジを保護袋から取り出します。保護袋は保管しておいてください。本製品を移動するときなどに必要になります。



▲ 注意

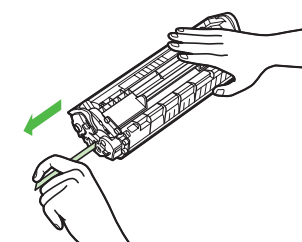
ドラム保護シャッター (A) を開かないでください。

2



カートリッジをゆっくりと数回振って、内部のトナーを均一にします。

3

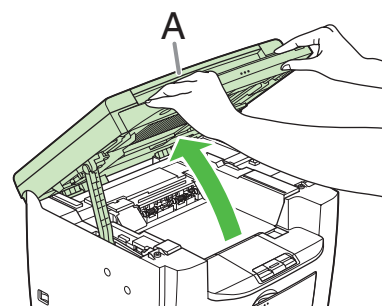


シーリングテープを完全に引き抜きます。

メモ

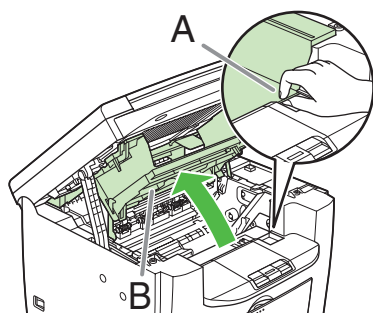
シーリングテープはまっすぐに引き抜いてください。

4



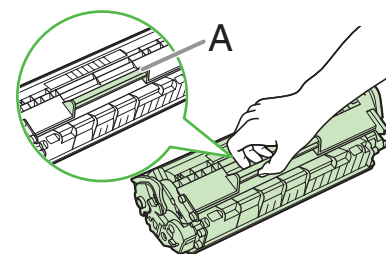
操作パネル部 (A) をロックされるまで両手で持ち上げます。

5



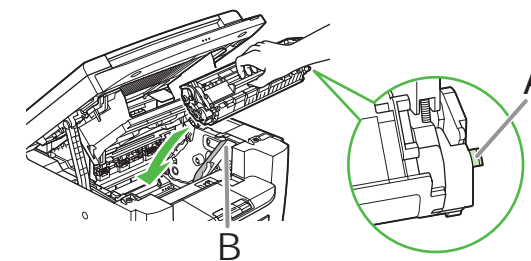
くぼみにあるつまみ (A) を持って、トナーカバー (B) を開けます。

6



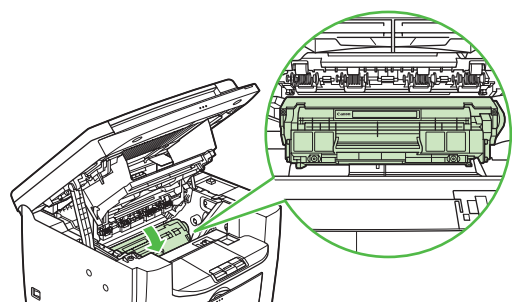
トナーカートリッジの取手 (A) を持ちます。

7



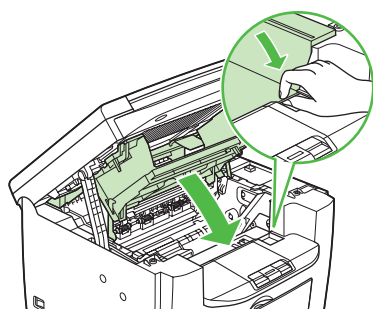
トナーカートリッジの右端の突起 (A) を本体内部のガイド (B) の下側に合わせ、ガイドに沿って収めます。

8

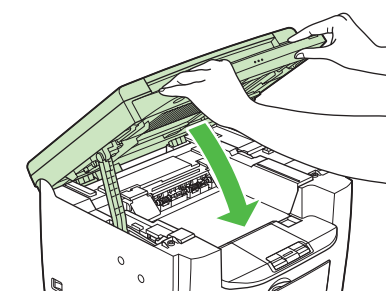


トナーカートリッジが完全に本体に収まるまで手で押し込みます。

9



つまみを持って、トナーカバーを閉じます。



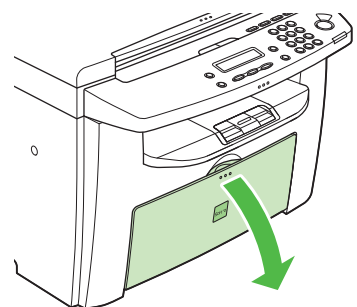
操作パネル部を閉じます。

▲ 注意

- 指を挟まないよう注意してください。
- トナーカバーが途中で止まって閉まらないときは、カバーを再度開け、カートリッジが奥まで入っているか確認してください。

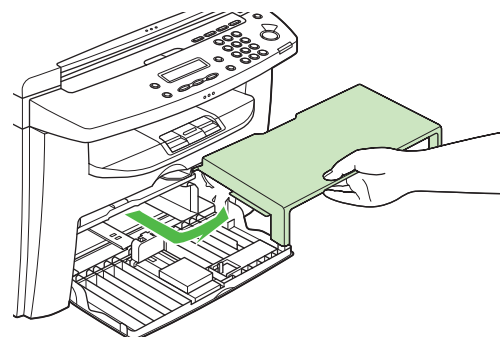
用紙トレイを組み立て、用紙をセットする

1



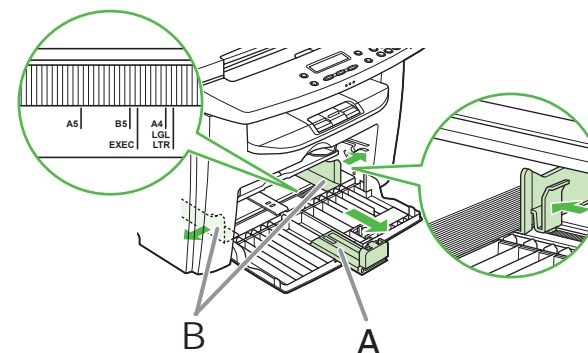
用紙トレイを開きます。

2



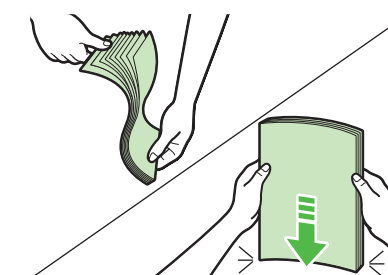
本体内部から用紙カバーを手前にスライドして取り出します。

3



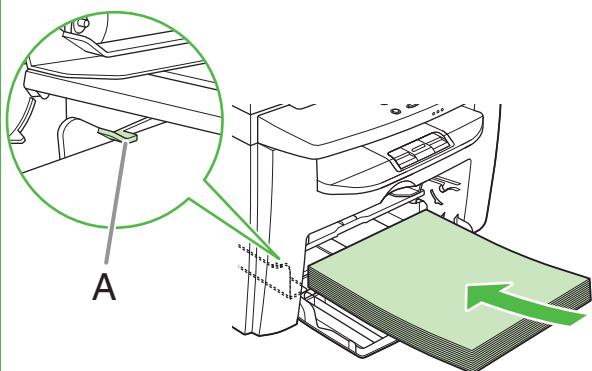
用紙後端ガイド (A) をスライドし、左右の用紙ガイド (B) をつまみながら用紙サイズに合うようスライドさせます。

4



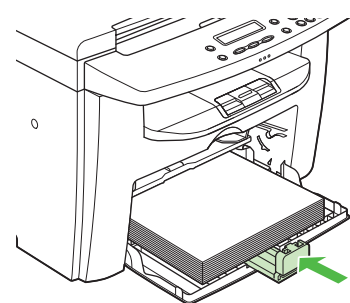
用紙をよくさばき、端を揃えます。

5



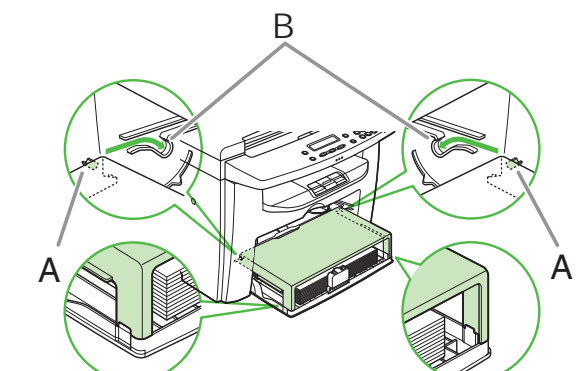
印刷する面を上にして用紙をセットします。セットした用紙の高さが、用紙ガイドのツメ (A) より下にあることを確認してください。

6



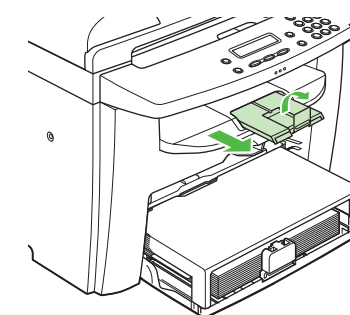
用紙後端ガイドを、用紙サイズに合うようスライドさせます。

7



用紙カバーの両側の突起 (A) を本体内部のガイド (B) に合わせて奥までスライドしたあと、用紙カバーの角を用紙トレイの角に合わせます。

8



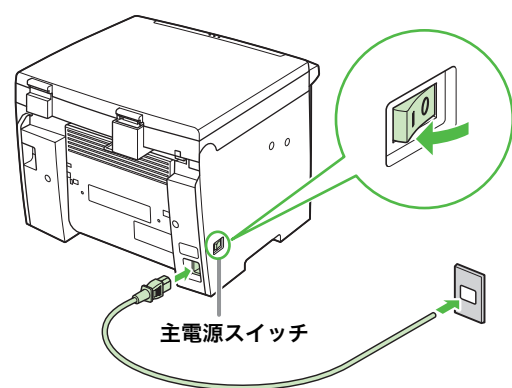
本体正面にある排紙トレイの延長部をスライドさせ、排紙ストッパーを持ち上げます。

メモ

- 工場出荷時には、用紙サイズと種類はそれぞれ< A4 >、< フツウシ > にセットされています。それ以外の用紙をセットするときは、用紙のサイズと種類を変更してください。詳しくは、操作ガイド (基本編) 「第 3 章 用紙の取り扱い」 「使用可能な用紙」 を参照してください。
- 手差しトレイに用紙をセットする方法については、操作ガイド (基本編) 「第 3 章 用紙の取り扱い」 「用紙をセットする」 を参照してください。
- はがきをセットする方法については、操作ガイド (基本編) 「第 3 章 用紙の取り扱い」 「用紙をセットする」 を参照してください。

電源コードを接続し、電源を入れる

1



2

例)

100%	A4
□ ■ ● モジ / シャシ	1

付属の電源コードを本体の裏側にある電源ソケットに差し込みます。
アース線をアース端子に接続した後、電源コードのプラグを電源コンセントに差し込み、主電源スイッチの [I] を押して電源を入れます。

ディスプレイに待受画面が表示されます。

⚠ 注意

アース線を接続する場合は、必ず電源プラグを電源コンセントに接続する前に行ってください。また、アース線を取り外す場合は、必ず電源プラグを電源コンセントから抜いて行ってください。

こんなときは ...

- <カバーヲ シメテクダサイ/トナーカバー>が表示されたら：
トナーカバーと操作パネル部がきちんと閉じているか確認してください。(→トナーカートリッジをセットする：P.5)
- <トナーガアリマセン/トナーヲ セットシテクダサイ>が表示されたら：
トナーカートリッジがきちんとセットされているか確認してください。(→トナーカートリッジをセットする：P.5)
- <ヨウシヲ ホキウシテクダサイ>と表示されたら：
用紙がセットされていることを確認してください。(→用紙トレイを組み立て、用紙をセットする：P.7)

ソフトウェアのインストール/アンインストール

インストール手順

インストールする前に

- ソフトウェアをインストールする前に、USB ケーブルを接続しないでください。
ソフトウェアをインストールする前に USB ケーブルを接続すると、[新しいハードウェアの検出ウィザード] 画面が表示されます。この場合は、[キャンセル] をクリックして USB ケーブルを外してください。
- Windows 2000/XP/Vista をお使いの場合は、管理者モードでログオンしてください。
- USB ケーブルを接続する前に、本製品の電源が入っていることを確認してください。
- 各手順の画面上の緑色の枠で囲まれたボタンをクリックすると、次の手順に進みます。

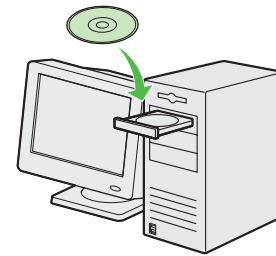
動作環境

Microsoft Windows 2000
CPU : Intel® Pentium® 133 MHz 以上
メモリ : 128 MB 以上

Microsoft Windows XP
(32 ビットバージョン)
CPU : Intel® Pentium® II/Celeron® 300 MHz 以上
メモリ : 128 MB 以上

Microsoft Windows Vista
(32 ビットバージョン)
CPU : Intel® Pentium® 800MHz 以上
メモリ : 512 MB 以上

1



2



[MF4010 シリーズ CD-ROM Setup] 画面が表示されない場合は、タスクバーの [スタート] → [マイ コンピュータ] をクリックします。
Windows Vista : タスクバーの [スタート] → [コンピュータ] をクリックします。
Windows 2000 : デスクトップ上の [マイコンピュータ] をダブルクリックします。
次に、CD-ROM アイコンを開き、[Mlnst (Mlnst.exe)] をダブルクリックします。

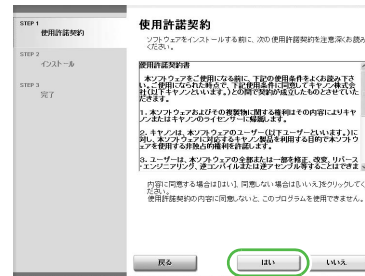
3



メモ

ディスク容量が足りないためソフトウェアをインストールできない場合は、エラーメッセージが表示されます。ディスクの空き容量を増やしてから、もう一度インストールしてください。

4



5



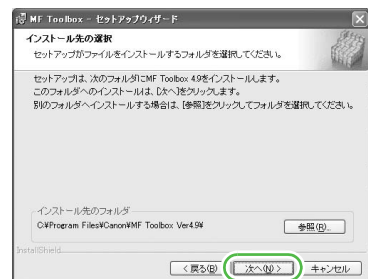
6



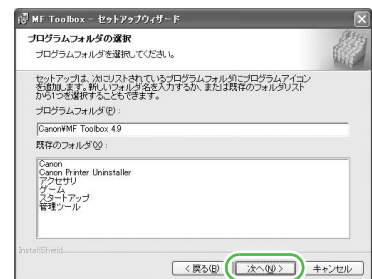
7



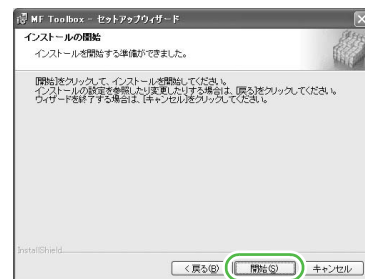
8



9



10



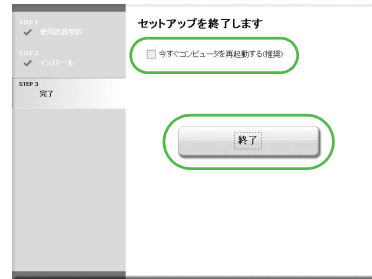
11



12

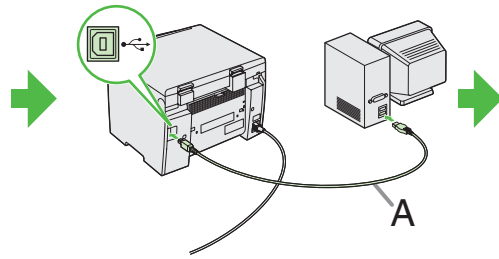


13



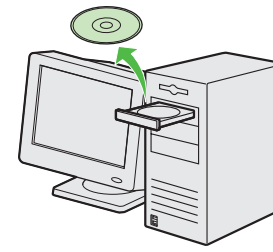
[今すぐコンピュータを再起動する (推奨)] をチェックした後、[再起動] ボタンをクリックして再起動してください。

14



再起動した後、USB ケーブル (A) を、本製品とお使いのコンピュータに接続します。

15



インストールが完了しました。

インストールの確認をする

ドライバが正しくインストールされているか、また本製品が通常使うプリンタとして設定されているかを確認します。



アプリケーションから [印刷] 画面を開いたときに、本製品が選択されていれば、本製品が通常使うプリンタとして設定されています。

1 [プリンタとFAX]、Windows 2000 の場合は [プリンタ] フォルダを開きます。

Windows XP ではタスクバーの [スタート] から、[プリンタと FAX] をクリックします。
Windows Vista ではタスクバーの [スタート] から、[コントロールパネル] → [ハードウェアとサウンド] → [プリンタ] をクリックします。
Windows 2000 の場合は [スタート] から、[設定] → [プリンタ] をクリックします。
プリンタドライバのアイコンが表示されているか確認します。

2 通常使うプリンタに設定します。

本製品のプリンタのアイコンをクリックします。
[ファイル] メニューから、[通常使うプリンタに設定] をクリックします。

3 [スキャナとカメラ] フォルダ、Windows 2000 の場合は [スキャナとカメラのプロパティ] 画面を開きます。

Windows XP ではタスクバーの [スタート] から、[コントロールパネル] → [プリンタとその他のハードウェア] → [スキャナとカメラ] をクリックします。
Windows Vista ではタスクバーの [スタート] から、[コントロールパネル] → [ハードウェアとサウンド] → [スキャナとカメラ] をクリックします。
Windows 2000 の場合は [スタート] から、[設定] → [コントロールパネル] をクリックして、[スキャナとカメラ] のアイコンをダブルクリックします。
スキャナドライバのアイコンが表示されているか確認します。

4 デスクトップに [Canon MF Toolbox 4.9] のアイコンがあるか確認します。

アイコンが表示されていれば、MF Toolbox 4.9 はインストールされています。

アンインストール手順

MF ドライバを削除する前に、次のことを確認してください。

- インストールソフトウェアがあること（再インストールする場合）
- コンピュータ上で実行中のアプリケーションがないこと

メモ

- ・ 管理者モードでログインしてください。
- ・ ソフトウェアを削除するときは、まず MF Toolbox を削除し、次に MF ドライバを削除してください。

MF Toolbox を削除する

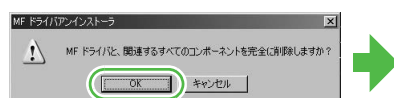
- 1 タスクバーの [スタート] から、[(すべての) プログラム] → [Canon] → [MF Toolbox 4.9] → [Toolbox アンインストール] をクリックします。
- 2 画面上の指示に従って操作します。

プログラムの修復または削除を選択する画面が開いたら、[削除] をチェックし、[次へ] をクリックします。アプリケーションなどを削除してよいかを確認するメッセージが表示されたら、[削除] をクリックします。

MF ドライバを削除する

- 3 [終了] をクリックします。
- 1 タスクバーの [スタート] から、[(すべての) プログラム] → [Canon] → [MF4010 Series] → [ドライバアンインストール] をクリックします。
- 2 [OK] をクリックします。

[MF ドライバアンインストーラ] 画面が表示されます。



- 3 [終了] をクリックします。



メモ

必要に応じてコンピュータを再起動してください。

付属のアプリケーションについて

[MF4010 シリーズ CD-ROM Setup] 画面からインストールできる付属アプリケーション

「読取革命 Lite」および「ファイル革命 Lite」をインストールする場合は、「インストール手順」の手順 2 で、[選んでインストール] をクリックし、画面の指示に従ってインストールします。

● 読取革命 Lite

書籍や新聞などの原稿を画像データとして読み込み、編集可能なテキストデータに変換するためのソフトウェアです。

● ファイル管理革命 Lite

スキャナで読み込んだ画像などを管理するためのソフトウェアです。「読取革命 Lite」を連携することで、より高度な OCR 機能を利用できます。

ユーザソフトウェア CD-ROM に収められている、その他の付属アプリケーション

● NetSpot Device Installer

本製品をネットワーク操作用にセットアップすることができます。詳細については、Readme ファイルおよびオンラインヘルプを参照してください。

メモ

- ・ 「NetSpot Device Installer」を起動する場合は、ユーザソフトウェア CD-ROM 内にある各フォルダより行います。
- NetSpot Device Installer : タスクバーの [スタート] → [マイコンピュータ] をクリックします。Windows Vista のときは、タスクバーの [スタート] → [コンピュータ] をクリックします。Windows 2000 のときは、デスクトップの [マイコンピュータ] をダブルクリックします。CD-ROM アイコンを開き、[NetSpot_Device_Installer] フォルダ → [Windows] フォルダをクリックして、[nsdi.exe] をダブルクリックします。

● FontGallery

TrueType フォント和文書体、かな書体、欧文書体がおさめられています。

● FontComposer

FontGallery の通常書体とかな書体を組み合わせて使用するためのユーティリティソフトウェアです。

メモ

- ・ 「FontGallery」と「FontComposer」は Windows Vista には対応していません。
- ・ 「FontGallery」と「FontComposer」は、ユーザソフトウェア CD-ROM 内にある [FGALLERY] フォルダからインストールしてください。インストール方法は [FGALLERY] フォルダに収められている取扱説明書を参照してください。また、各アプリケーションについての注意事項等については Readme ファイルを参照してください。
- ・ [FGALLERY] フォルダの開き方 : タスクバーの [スタート] → [マイコンピュータ] をクリックします。Windows 2000 のときは、デスクトップの [マイコンピュータ] をダブルクリックします。CD-ROM アイコンを開き、[FGALLERY] フォルダをダブルクリックしてください。

ヘルプの使いかた

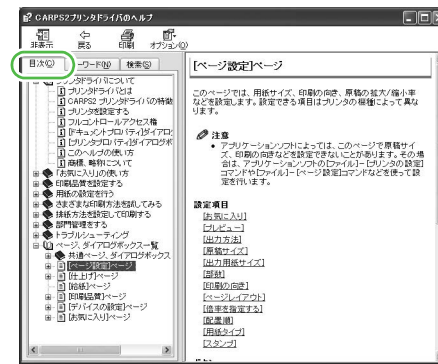
付属の CD-ROM には、取扱説明書に記載されていないプログラム（ドライバソフトウェアやアプリケーションソフトウェア）が含まれています。これらのプログラムを使用するには、以下に説明するオンラインヘルプを参照してください。

オンラインヘルプ

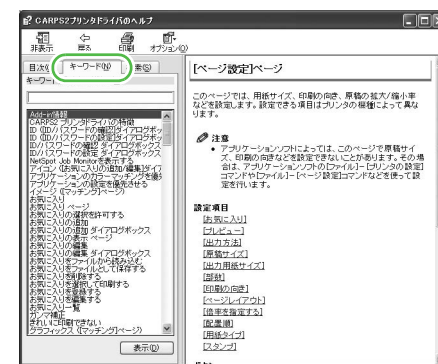
ドライバソフトウェアと一緒に収録されているオンラインヘルプファイルには、追加のヘルプ情報が収められています。
アプリケーションのメニューバーから [ファイル] → [印刷] を選択します。[印刷] 画面の [プリンタの選択] または [プリンタ名] でプリンタを選択し、[詳細設定] または [プロパティ] をクリックします。
[プロパティ] 画面で [ヘルプ] をクリックすると、MF ドライバの全機能とオプションに関する追加情報が表示されます。



ヘルプ画面で [目次] をクリックし、目的のタイトルをダブルクリックすると、情報が表示されます。



ヘルプ画面で [キーワード] をクリックし、一覧の中から目的のキーワードをダブルクリックすると、情報が表示されます。
目的のキーワードを検索するには、上部のテキストボックスにキーワードを直接入力してください。もっとも近いキーワードが下のリストに表示されます。



お問い合わせ窓口について

本製品に操作上問題が発生したときは、操作ガイド（基本編）、操作ガイド（応用編）、スキャナドライバガイドの「困ったときには」を参照してください。問題が解決しない場合や点検が必要と考えられる場合には、お近くのキヤノン販売店またはキヤノンお客様相談センター（巻末参照）にご連絡ください。

商標について

Canon、Canon ロゴ、Satera、および NetSpot はキヤノン株式会社の商標です。
Microsoft および Windows は、米国 Microsoft Corporation の米国およびその他の国における登録商標です。
Windows Vista は米国 Microsoft Corporation の米国およびその他の国における商標です。
その他、本文中に記載された会社名、製品名等は、各社の登録商標、または商標です。

著作権について

Copyright © 2007 Canon Inc. All rights reserved.
キヤノン株式会社の事前の書面による承諾を得ることなしに、いかなる形式または手段（電子的、機械的、磁氣的、光学的、化学的、手動、またはその他の形式/手段を含む）をもって、本書の全部または一部を、複製、転用、複写、検索システムへの記録、任意の言語やコンピュータ言語への変換などを行うことはできません。

免責事項

本書の内容は予告なく変更することがありますのでご了承ください。
キヤノン株式会社は、ここに定める場合を除き、市場性、商品性、特定使用目的の適合性、または特許権の非侵害性に対する保証を含め、明示的または暗示的にかかわらず本書に関していかなる種類の保証を負うものではありません。キヤノン株式会社は、直接的、間接的、または結果的に生じたいかなる自然の損害、あるいは本書をご利用になったことにより生じたいかなる損害または費用についても、責任を負うものではありません。



消耗品のご注文先

販売先

電話番号

担当部門

担当者

サービス担当者 連絡先

販売店

電話番号

担当部門

担当者

Canon

キヤノン株式会社・キヤノンマーケティングジャパン株式会社

お客様相談センター
(全国共通番号)

050-555-90024

[受付時間] 〈平日〉 9:00～20:00
 〈土日祝祭日〉 10:00～17:00
 (1/1～3は休ませていただきます)

※上記番号をご利用いただけない方は 043-211-9627 をご利用ください。
※IP電話をご利用の場合、プロバイダーのサービスによってつながらない場合があります。
※受付時間は予告なく変更する場合があります。あらかじめご了承ください。

キヤノンマーケティングジャパン株式会社

〒108-8011 東京都港区港南2-16-6

