

かんたんスタートガイド USB接続編

ここでは、USB接続について説明します。有線LANをご使用の場合は、「ネットワークセットアップガイド」を参照してください。

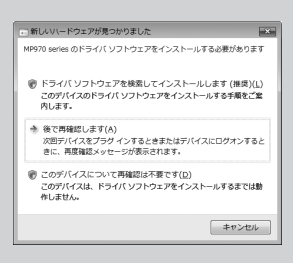
本紙では、Windows Vista™ operating system Ultimate Editionの画面で説明しています。Windows XP、Windows 2000 の場合も同様の手順です。

MP ドライバとマニュアル、アプリケーションソフトをインストールする

パソコンと接続してご使用になるためには、「MP ドライバ」と呼ばれるソフトウェアをパソコンにインストールする必要があります。

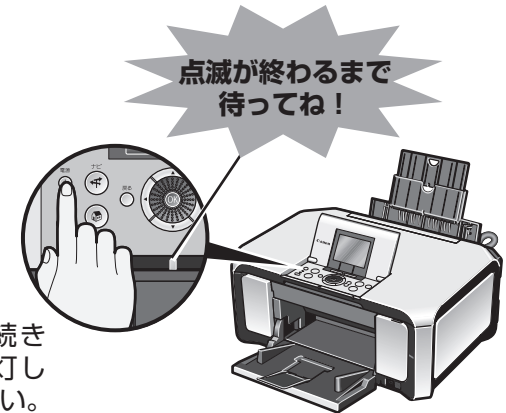
- ウィルス検知プログラムやシステムに常駐するプログラムがある場合は、あらかじめ終了しておいてください。
- インストールの際には、管理者 (Administrators グループのメンバー) としてログオンする必要があります。
- インストール処理中はユーザーの切り替えを行わないでください。
- インストールの途中でパソコンを再起動させる画面が表示されることがあります。その場合は、画面の指示にしたがって [OK] をクリックしてください。再起動後、中断したところから再びインストールが始まります。再起動中はセットアップ CD-ROM を取り出さないでください。

もし [新しいハードウェアが見つかりました] 画面または [新しいハードウェアの検索ウィザード] 画面が自動的に表示されたら...



- 1 パソコン側の USB ケーブルを抜く
Windows Vista をご使用の場合、画面が閉じる場合があります。閉じた場合は、以下の手順 3 から操作してください。
- 2 [キャンセル] をクリックする
- 3 本機の電源を切る
- 4 以下の手順 3 から操作する

1 本機の電源を切る



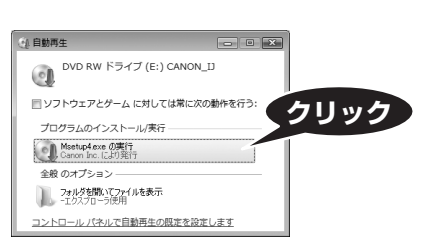
電源が切れるまで、約 30 秒ほど動作音が続きます。電源ランプが消灯したことを確認してください。

2 パソコンの電源を入れて、Windows を起動する

3 「セットアップ CD-ROM」を CD-ROM ドライブに入れる

プログラムが自動的に起動します。
Windows Vista をご使用の場合⇒手順 4 へ
Windows XP/2000 をご使用の場合⇒手順 6 へ

4 [自動再生] の画面が表示されたら、[Msetup4.exe の実行] をクリックする



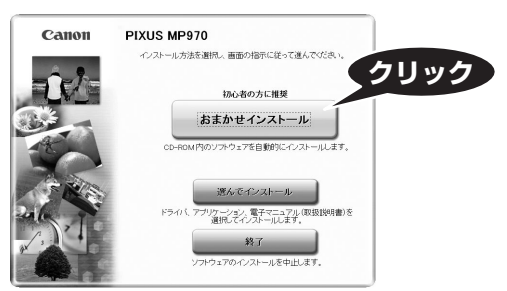
5 [ユーザーアカウント制御] の画面が表示されたら、[続行] をクリックする



以降、操作の途中で [ユーザーアカウント制御] の画面が表示された場合は、同様に [続行] をクリックしてください。Windows XP、Windows 2000 の場合は表示されません。

6 以下の画面が表示されたら、[おまかせインストール] をクリックする

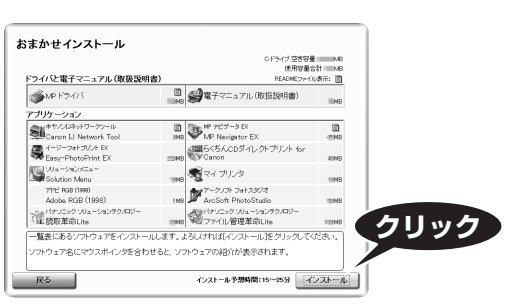
MP ドライバ、電子マニュアル (取扱説明書)、アプリケーションソフトが一度にインストールされます。



インストールするアプリケーションソフトなどを選びたいときは、「選んでインストール」をクリックし、画面の指示にしたがってインストールを進めてください。

7 [おまかせインストール] の画面が表示されたら、[インストール] をクリックする

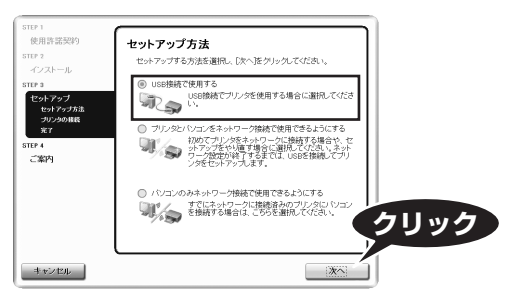
インストールする項目の上にマウスを合わせると、MP ドライバやアプリケーションソフトの説明が表示されます。



8 [使用許諾契約] の画面が表示されたら、内容をよく読んで [はい] をクリックする

インストールが始まります。途中、アプリケーションソフトのインストール画面が表示されることがあります。画面の指示にしたがってインストールを進めてください。

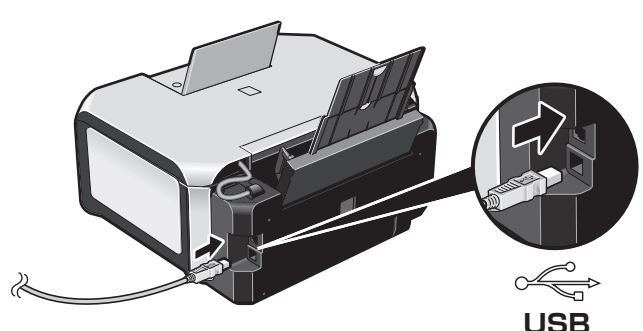
9 [セットアップ方法] の画面が表示されたら、[USB 接続で使用する] を選び、[次へ] をクリックする



10 [プリンタの接続] の画面が表示されたら、本機とパソコンを USB ケーブルで接続し、本機の電源を入れる



USB ケーブル接続部は本機の背面にあります。



電源ランプ (青色) 点灯まで約 2 秒ほどかかります。パソコンが本機を認識すると、画面にメッセージが表示されます。3 分間経っても次の画面に進めない場合は、『操作ガイド (お手入れ編)』の「困ったときには」の「MP ドライバがインストールできない」を参照してください。

※ Windows 2000 をご使用の場合
USB ケーブルを接続するとパソコンを再起動させる画面が表示されます。[はい] をクリックすると、エラー画面が表示されますが、[OK] をクリックしてインストールを進めてください。

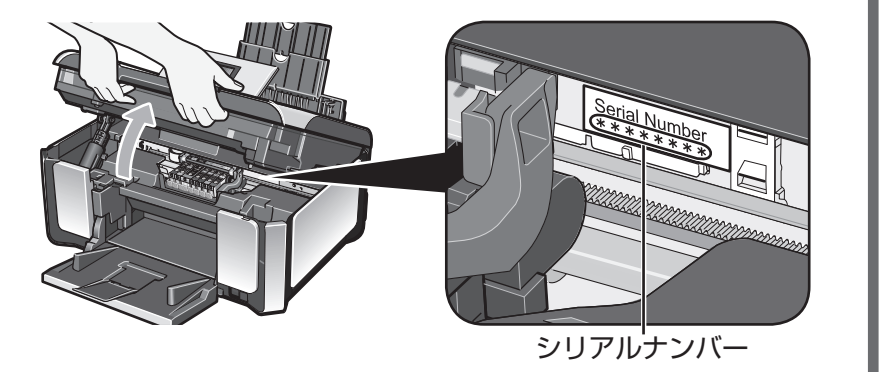
11 [セットアップの終了] の画面が表示されたら、[次へ] をクリックする



12 [CANON IMAGE GATEWAY 無料会員登録] の画面が表示されたら、[登録] をクリックする

あとで登録を行う場合は、[キャンセル] をクリックして手順 13 に進みます。デスクトップ上の [] をダブルクリックすると登録が行えます。

インターネットに接続できる環境になっている場合、インターネットへの接続が開始され、CANON IMAGE GATEWAY (キャノンイメージゲートウェイ) の会員登録ページが表示されます。表示される画面にしたがって会員登録や本製品の情報を登録してください。登録する際には本機のシリアルナンバーが必要です。シリアルナンバーは本機内部に貼り付けられています。

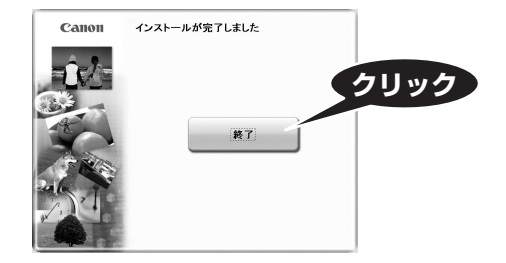


13 [PIXUS 使用状況調査プログラム] の画面が表示されたら、内容を確認する

お客様のニーズに合わせたより良い製品の企画、開発を行うために、ご使用のキャノンプリンタに記録されている情報を収集しています。表示画面の内容を確認し、同意いただけましたら [同意する] をクリックしてください。[同意しない] をクリックした場合、使用状況調査プログラムはインストールされませんが、本機は正常にご使用いただけます。

14 [インストールが完了しました] の画面が表示されたら、[終了] をクリックする

[終了] をクリックしたらセットアップ CD-ROM を取り出してください。



[再起動] が表示された場合は、[すぐにパソコンを再起動する] にチェックマークが付いていることを確認して、[再起動] をクリックしてください。パソコンの再起動が完了したらセットアップ CD-ROM を取り出してください。

セットアップ CD-ROM は大切に保管してください。

マイ プリンタ
デスクトップ上の [] をダブルクリックすると、「プリンタの設定」や「困ったときには」などの情報が表示されます。本機のプリンタ機能に関する設定を確認・変更したい場合や、プリンタ操作に困ったときにご使用ください。

これでソフトウェアのインストールが完了しました。詳しい操作方法については、『操作ガイド (本体操作編)』または電子マニュアル (取扱説明書) を参照してください。

かんたんスタートガイド USB接続編

ここでは、USB接続について説明します。有線LANをご使用の場合は、「ネットワークセットアップガイド」を参照してください。

本紙では、Mac® OS X v.10.4.x をご使用の場合に表示される画面を基本に説明します。

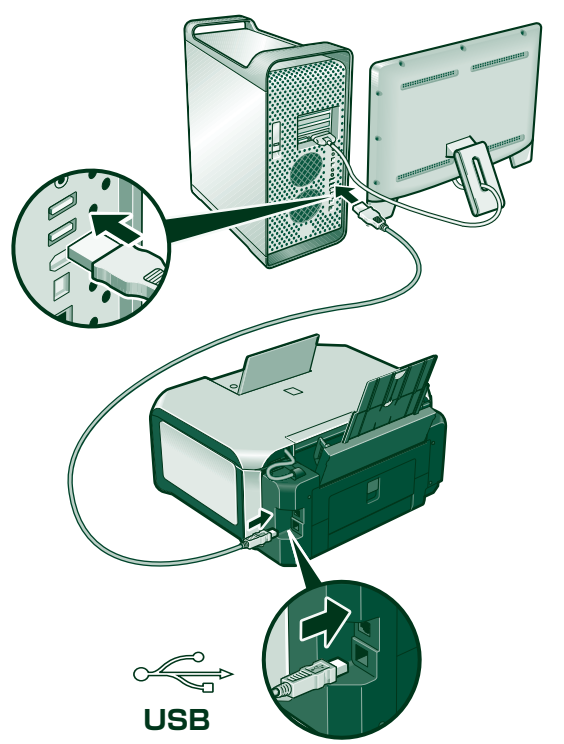
MP ドライバとマニュアル、アプリケーションソフトをインストールする

パソコンと接続してご使用になるためには、「MP ドライバ」と呼ばれるソフトウェアをパソコンにインストールする必要があります。

- Mac OS 9、Mac OS X Classic、および Mac OS X v.10.2.7 以下の環境には対応していないので、本機と接続しないでください。Mac OS X v.10.2.8 以上をお使いください。
- Mac OS X を複数のユーザー（アカウント）でご使用の場合、管理者のアカウントでログインしてください。
- ウィルス検知プログラムやシステムに常駐するプログラムがある場合は、あらかじめ終了しておいてください。

1 本機とパソコンを USB ケーブルで接続する

本機の電源が入っていることを確認してください。



2 パソコンの電源を入れて、Mac OS X を起動する

3 「セットアップ CD-ROM」を CD-ROM ドライブに入れる

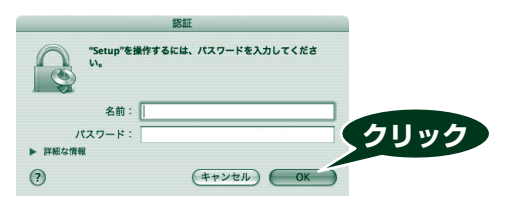
CD-ROM のフォルダが自動的に開かない場合は、デスクトップに表示される をダブルクリックします。

4 [Setup] アイコンをダブルクリックする



5 以下の画面が表示されたら、管理者の名前とパスワードを入力し、[OK] をクリックする

管理者の名前とパスワードがわからないときは、左下の ボタンをクリックすると対処方法が表示されます。



6 以下の画面が表示されたら、[おまかせインストール] をクリックする

MP ドライバ、電子マニュアル（取扱説明書）、アプリケーションソフトが一度にインストールされます。

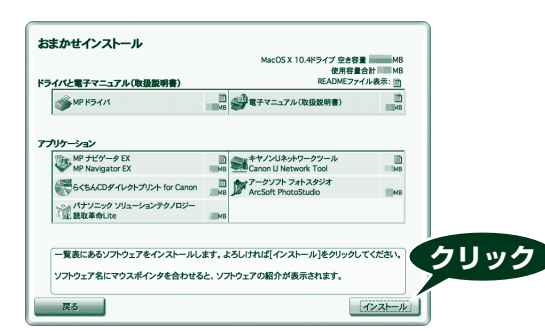


参考

インストールするアプリケーションソフトなどを選びたいときは、[選んでインストール] をクリックし、画面の指示にしたがってインストールを進めてください。

7 [おまかせインストール] の画面が表示されたら、[インストール] をクリックする

インストールする項目の上にマウスを合わせると、MP ドライバやアプリケーションソフトの説明が表示されます。



8 [使用許諾契約] の画面が表示されたら、内容をよく読んで [はい] をクリックする

インストールが始まります。途中、アプリケーションソフトのインストール画面が表示されることがあります。画面の指示にしたがってインストールを進めてください。

9 [セットアップの終了] の画面が表示されたら、[次へ] をクリックする

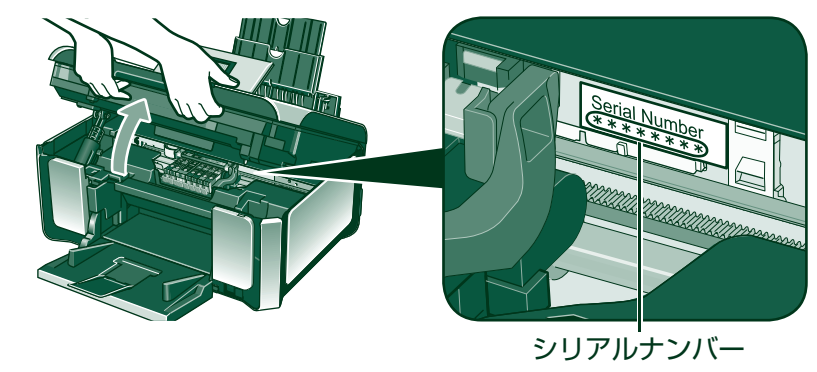


10 [CANON iMAGE GATEWAY 無料会員登録] の画面が表示されたら、[登録] をクリックする

参考

あとで登録を行う場合は、[キャンセル] をクリックして手順 11 に進みます。デスクトップ上の をダブルクリックすると登録が行えます。

インターネットに接続できる環境になっている場合、インターネットへの接続が開始され、CANON iMAGE GATEWAY（キヤノンイメージゲートウェイ）の会員登録ページが表示されます。表示される画面にしたがって会員登録や本製品の情報を登録してください。登録するには本機のシリアルナンバーが必要です。シリアルナンバーは本機内部に貼り付けられています。



11 [インストールが完了しました] の画面が表示されたら、[再起動] をクリックする

パソコンの再起動が完了したらセットアップ CD-ROM を取り出してください。



パソコンの再起動後に、Canon IJ Network Tool（キヤノンアイジェイネットワークツール）が起動します。

参考

セットアップ CD-ROM は大切に保管してください。

※ Mac OS X v.10.2.8 ~ 10.3.3 の環境でご使用の場合
本機を接続した状態でパソコンを再起動した際に本機が認識されない場合があります。その場合は、USB ケーブルを抜き差しするか、または本機の電源を切り、再度電源を入れてください。

参考

Mac OS X v.10.2.8 ~ 10.3.x をご使用の場合、本機の操作パネルを使ってスキャンした原稿をパソコンに保存するには、[アプリケーション] フォルダにあるイメージキャプチャで、起動するアプリケーションソフトを MP Navigator EX（エムピーナビゲーターイーエックス）に設定しておく必要があります。詳しくは、「操作ガイド（本体操作編）」の「画像をスキャンする」の「スキャンの方法について」を参照してください。

12 [Canon IJ Network Tool] の画面が表示されたら、[USB で使用する] を選び、[OK] をクリックする



これでソフトウェアのインストールが完了しました。
詳しい操作方法については、「操作ガイド（本体操作編）」または電子マニュアル（取扱説明書）を参照してください。

● Microsoft は、Microsoft Corporation の登録商標です。
● Windows は、アメリカ合衆国およびその他の国で登録されている Microsoft Corporation の商標です。

● Windows Vista は、Microsoft Corporation の商標です。
● Macintosh および Mac は米国およびその他の国で登録された Apple Inc. の商標です。