

**最初にお読みください。**  
ご使用前に必ず本書をお読みください。  
将来いつでも使用できるように大切に保管してください。

# 環境ヒーター EH-45

## 設置ガイド

「設置ガイド」では、環境ヒーターが使えるようになるまでの手順と、使用上の注意事項を記載しています。

### 安全にお使いいただくために

必ずプリンター本体に付属の「取扱説明書CD-ROM」に収められているe-マニュアル（HTMLマニュアル）で記載されている「安全にお使いいただくために」もあわせてお読みください。



取扱説明書CD-ROM

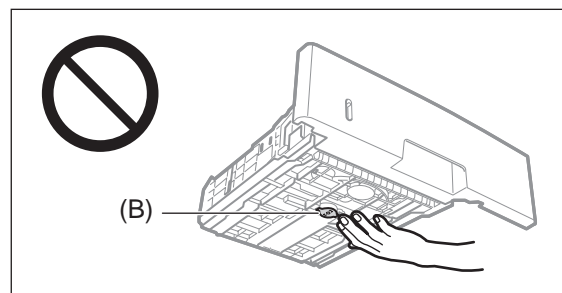
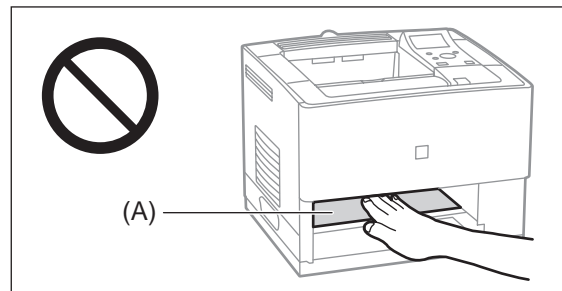
マークについて	
<b>警告</b>	取り扱いを誤った場合に、死亡または重傷を負う恐れのある警告事項が書かれています。安全に使用していただくために、必ずこの警告事項をお守りください。
<b>注意</b>	取り扱いを誤った場合に、傷害を負う恐れのある注意事項が書かれています。安全に使用していただくために、必ずこの注意事項をお守りください。
<b>重要</b>	操作上、必ず守っていただきたい重要事項や制限事項が書かれています。誤った操作によるトラブルや故障、物的損害を防ぐために、必ずお読みください。

#### 警告

- 電源コードをプリンター本体とヒーターの間に挟まないでください。電源コードの被覆が溶けて、火災や感電の原因になります。
- アース線を接続してください。万一漏電した場合は感電の恐れがあります。
- アース線を接続するときは、以下の点にご注意ください。  
[アース線を接続してもよいもの]  
・電源コンセントのアース線端子  
・接地工事（D種）が行われているアース線端子  
[アース線を接続してはいけないもの]  
・水道管… 配管の途中でプラスチックになっている場合があり、その場合にはアースの役目を果たしません。ただし、水道局がアース対象物として許可した水道管にはアース線を接続できます。  
・ガス管… ガス爆発や火災の原因になります。  
・電話線のアースや避雷針… 落雷のときに大きな電流が流れ、火災や感電の原因になります。
- アース線を接続する場合は、必ず電源プラグを電源コンセントに接続する前に行ってください。また、アース線を取り外す場合は、必ず電源プラグを電源コンセントから抜いて行ってください。
- プリンター本体に取り付けていないときは、電源プラグを抜いてください。万一ヒーター部分に手などが触れた場合、やけどの原因になります。
- 電源プラグを定期的に抜き、その周辺およびコンセントにたまったホコリや汚れを、乾いた布でふき取ってください。ホコリ、湿気、油煙の多いところで、電源プラグを長期間差したままにすると、その周囲にたまったホコリが湿気を吸って絶縁不良となり、火災の原因になります。

#### 注意

- 用紙交換や、紙づまり処理などカセットを外して内部の点検をするときは、ヒーター周辺（A）やカセット底部の金属部分（B）に直接触れないように注意するか、ヒーターの電源を切って十分温度が下がってから点検してください。やけど、または低温やけどの原因になることがあります。



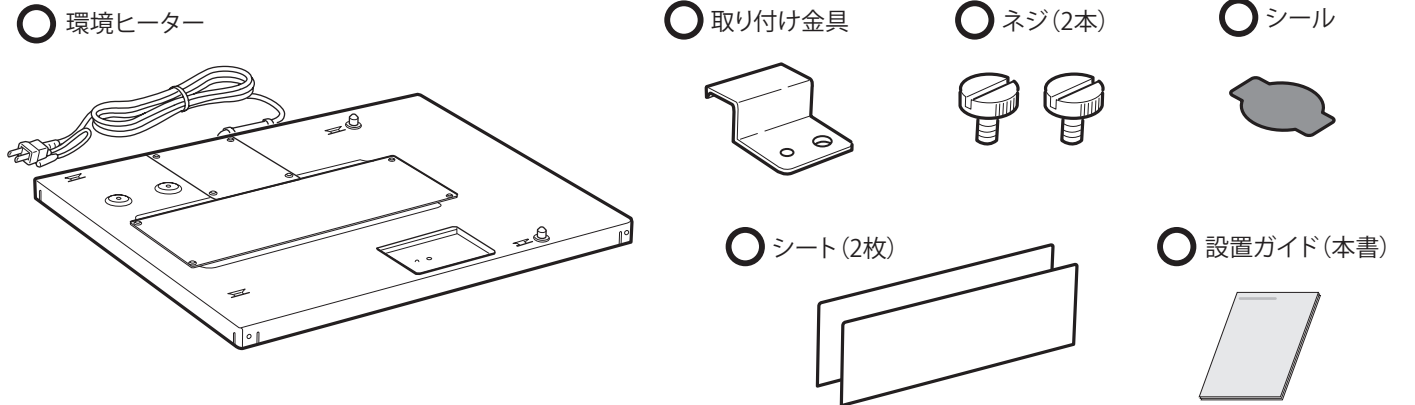
#### 重要

- 熱に弱い床材の上に置く場合は、断熱をしてください。床材の変色・変形・割れ・すき間等の原因になります。



## Step 1 同梱品がそろっているか確認する

不足しているものや破損しているものがあつたときは、お買い求めの販売店までご連絡ください。

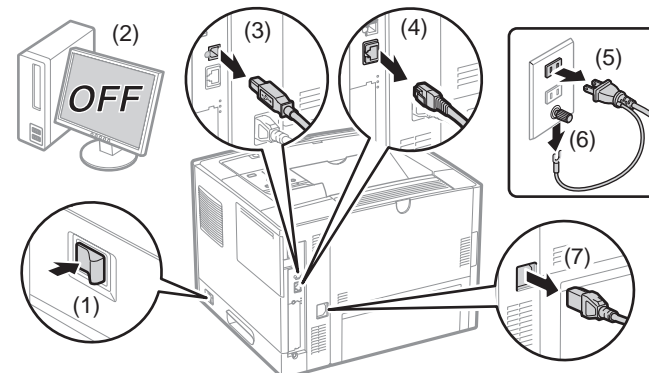


## Step 2 プリンターを設置場所から移動する

Step②は、プリンターをすでに使用しているときに必要な手順です。環境ヒーターを設置する前に、次の手順でプリンターを移動してください。

### 1 プリンターの電源を切り、接続されているケーブルやコードを取り外す

プリンターのシャットダウンを行ってから電源を切る  
※シャットダウン方法はプリンター本体に付属の「取扱説明書CD-ROM」に収められているe-マニュアル（HTMLマニュアル）を参照してください。

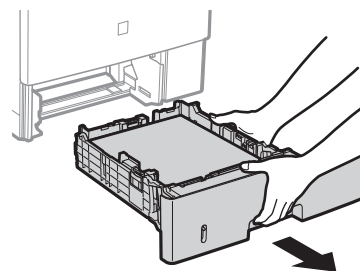


#### <ケーブルやコードの取り外しかた>

USBケーブル*	(2) コンピューターの電源を切る (3) プリンターから抜く
LANケーブル*	(4) プリンターから抜く
電源コード	(5) 電源プラグを電源コンセントから抜く (6) アース線を専用のアース線端子から取り外す (7) プリンターから抜く

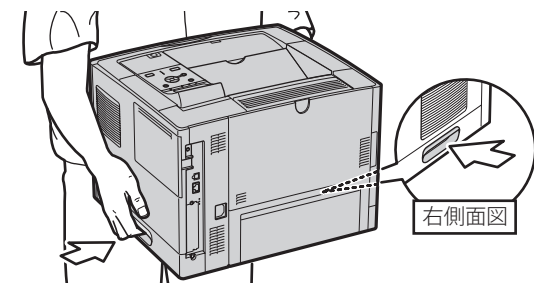
\*接続の有無は、お使いの環境によって異なります。

### 2 給紙カセットを引き出す



ペーパーフィーダーが取り付けられているときは、同様に給紙カセットを引き出す

### 3 プリンターを移動する



- 運搬用取っ手にプリンター前面から手を掛けて運ぶ
- ペーパーフィーダーが取り付けられているときは、プリンターからペーパーフィーダーを取り外してから運ぶ

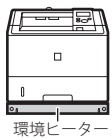
## Step ③

### 環境ヒーターを取り付ける

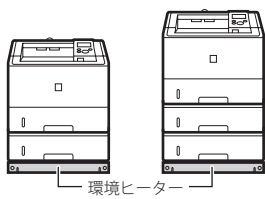
#### 取り付け位置

※環境ヒーターは最下段に取り付けてください。

プリンター本体に取り付けるとき

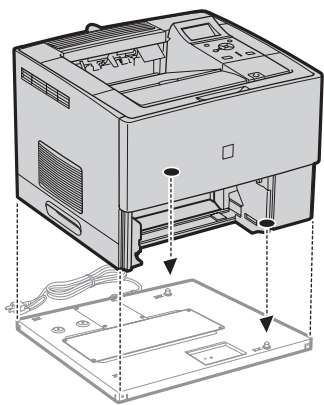


ペーパーフィーダーに取り付けるとき

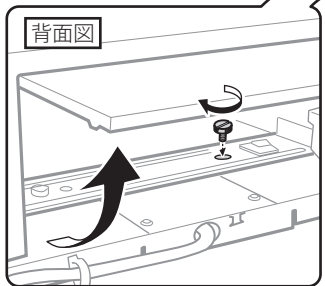


#### プリンター本体に取り付ける

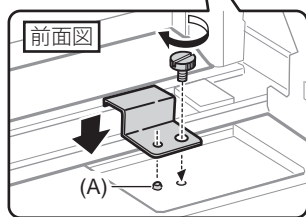
- ① 環境ヒーターを設置場所に置く
- ② プリンターをゆっくりと載せる



- ③ プリンターの底面に環境ヒーターを固定する

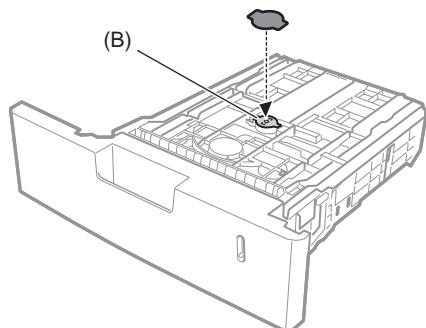


カバーを開けてネジで固定する



取り付け金具を(A)に合わせてネジで固定する

- ④ 給紙カセット裏面の(B)にシールを貼る

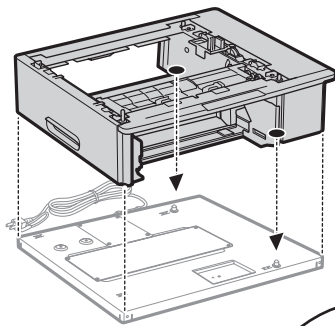


- ⑤ プリンターに給紙カセットをセットする  
給紙カセットをしっかりと奥まで押し込む

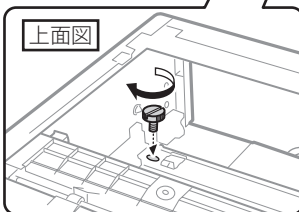
#### ペーパーフィーダーに取り付ける

ペーパーフィーダーにはA4以下の用紙をセットしてください。

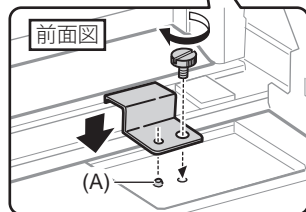
- ① 環境ヒーターを設置場所に置く
- ② ペーパーフィーダーをゆっくりと載せる



- ③ ペーパーフィーダーの底面に環境ヒーターを固定する

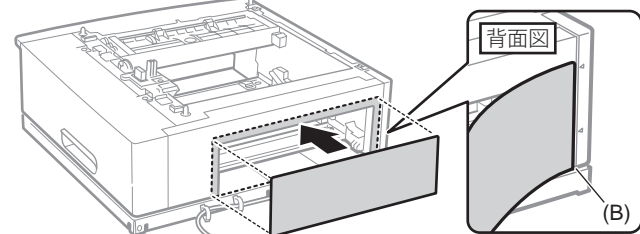


ネジで固定する



取り付け金具を(A)に合わせてネジで固定する

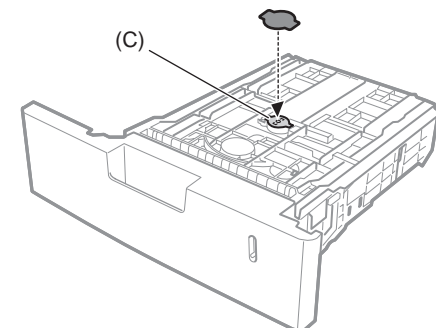
- ④ 背面の開口部をふさぐようにシートを貼る



※ペーパーフィーダーを2台お使いの場合は、2台ともシートを貼ってください。  
シートの右下を(B)に合わせて貼る

- ⑤ ペーパーフィーダーの上にプリンターをゆっくりと載せる

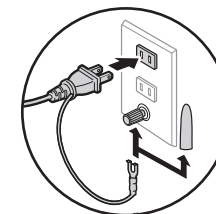
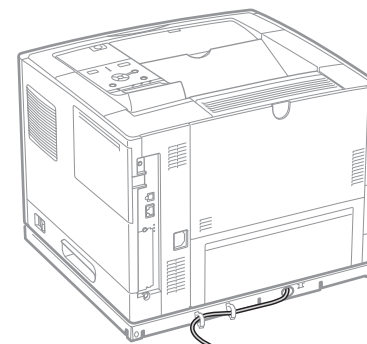
- ⑥ 最下段の給紙カセット裏面の(C)にシールを貼る



- ⑦ プリンターとペーパーフィーダーに給紙カセットをセットする  
給紙カセットをしっかりと奥まで押し込む

## Step ④

### アース線と電源プラグを接続する



- ① アース線のキャップを外して、専用のアース線端子に接続する
- ② 電源プラグを電源コンセントに差し込む

プリンターのケーブルやコードを接続する  
Step②で取り外したケーブルやコードを接続しなおす

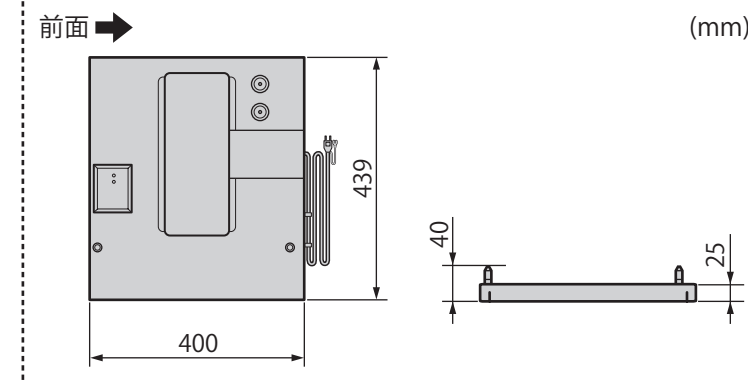
## 使用上のご注意

- ・環境ヒーターは、用紙の吸湿を低減させるためのヒーターです。
- ・お使いの環境によっては、電源を入れてから用紙の吸湿を低減させるまで時間がかかる場合があります。
- ・効果が現れない場合は、次の対処を行ってください。
  - ・対処1: 用紙を、環境ヒーターを取り付けた最下段の給紙カセットへセットする  
※ペーパーフィーダーをご使用の場合、上段の給紙カセットには、A4未満の用紙をセットすることをおすすめします。
  - ・対処2: 未開封の新しい用紙に交換する
  - ・対処3: 用紙を周囲の温度や湿度に慣らしてから使用する
- ・ペーパーフィーダーを使用している場合、用紙の吸湿を低減する効果を高めるためにシートを貼ってください。
- ・ペーパーフィーダーにリーガルの用紙をセットしている場合は、プリンター本体の給紙カセットへセットしなおしてください。
- ・環境ヒーターを取り付けた給紙カセットの底面は熱くなることがあります。やけどや低温やけどを防ぐために、カセット底部の金属部分にシールを貼ってください。

## 仕様

- ・商品名: 環境ヒーター EH-45
- ・電源: AC100V + 10% - 15% (50/60 Hz ± 2 Hz)
- ・消費電力(20℃時): 約 17 W
- ・電源コード長: 約 2 m
- ・質量: 約 2 kg
- ・使用環境
  - ・温度範囲: 10 ~ 30℃
  - ・湿度範囲: 20 ~ 80%RH  
(相対湿度・結露しないこと)

#### 寸法図



商標について

Canon、Canonロゴは、キヤノン株式会社の商標です。  
その他、本書中の社名や商品名は、各社の登録商標または商標です。