

# 設置時にお読みください

## 「設置時にお読みください」について

「設置時にお読みください」には、本プリンタが使えるようになるまでの手順を紹介しています。ただし、注意事項や制限事項は記載されていませんので、必ず本プリンタに付属の「取扱説明書CD-ROM」に収められている設置ガイド、ネットワークガイド/本編もお読みください。また、「設置時にお読みください」に記載されている各部の名称が不明な場合は、「取扱説明書CD-ROM」に収められているユーザーズガイドをお読みください。

### ■取扱説明書CD-ROMについて

本プリンタに付属の取扱説明書CD-ROMをパソコンのCD-ROMドライブにセットすると、右のメニュー画面が表示されます。（ここでは、Windowsの画面を例にしています。）

Macintoshをお使いの場合、「Satera」アイコンをダブルクリックして、お使いのOSがMac OS Xの場合は「OSX\_START」アイコンを、お使いのOSがMac OS 8/9の場合は「OS8\_9\_START」アイコンをダブルクリックするとメニュー画面が表示されます。お使いのOSと異なるアイコンをダブルクリックすると正常に動作しない場合があります。



### ■取扱説明書を読むには

取扱説明書CD-ROMに収められている取扱説明書を読むときは、次の手順を行ってください。

※取扱説明書は、PDF形式で収められています。PDF形式の取扱説明書を表示するには、Adobe Reader/Adobe Acrobat Readerが必要です。ご使用のシステムにAdobe Reader/Adobe Acrobat Readerがインストールされていない場合は、アドビシステムズ社のホームページからダウンロードし、インストールしてください。

- 1 「取扱説明書」をクリックします。
- 2 「LBP3410」を選択し、「読む」をクリックします。
- 3 読みたい取扱説明書名をクリックします。



Adobe Acrobat Readerが起動し、取扱説明書が表示されます。

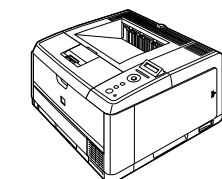


RT5-0197 (010) XXXXXXXXXX © CANON INC. 2009 PRINTED IN CHINA

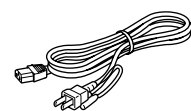
## Step 1 梱包内容の確認・設置場所に運び、プリンタ外部の梱包材を取り外す

\* 梱包材は予告なく位置・形状が変更されたり、追加や削除されることがあります。

- 1 梱包箱を開けて箱に入っている中身を確認します。
- 2 設置場所を決めます。
- 3 給紙カセットを引き出します。



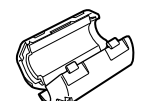
□ プリンタ本体  
(給紙カセットが取り付けられています。)



□ 電源コード



□ トナーカートリッジ



□ フェライトコア



□ 取扱説明書  
■ 設置時にお読みください  
■ かんたん操作ガイド



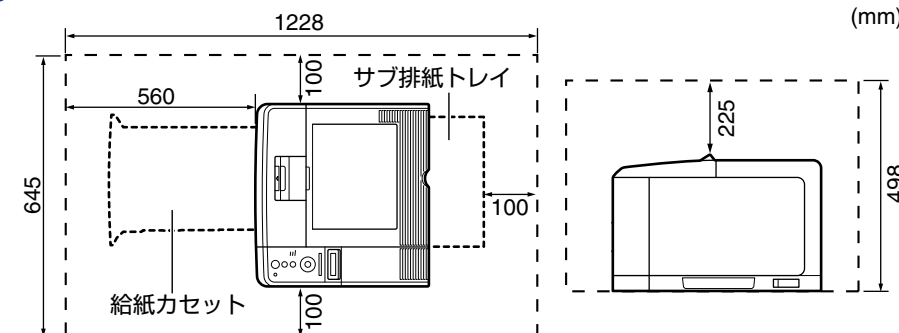
□ 保証書



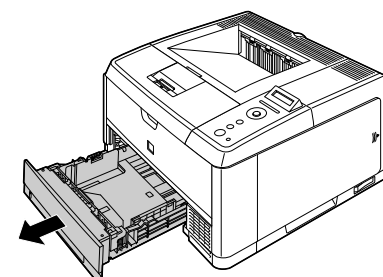
□ LIPS V User Software CD-ROM  
■ プリンタドライバ  
■ ユーティリティソフト



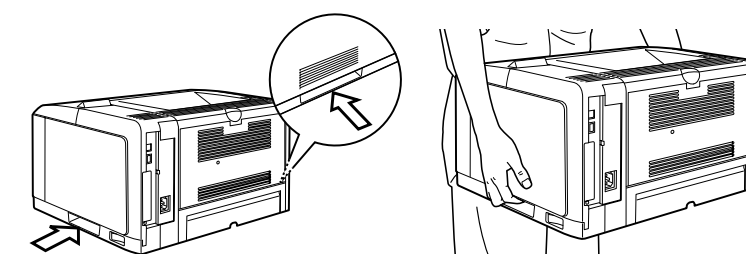
□ 取扱説明書CD-ROM  
■ 設置ガイド  
■ ユーザーズガイド  
■ ネットワークガイド/本編  
■ LIPS機能ガイド  
■ リモートUIガイド



必ず、図に示すスペースを確保してください。



- 4 プリンタ本体を設置場所へ運び、ゆっくりとおろします。

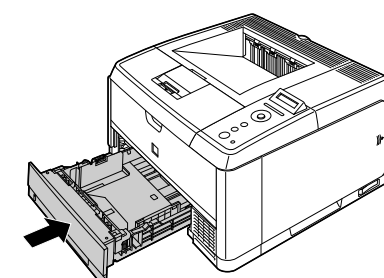


本プリンタは、給紙カセット、トナーカートリッジを取り付けていない状態で約14.9kgあります。必ず、運搬用取っ手（矢印で示した部分）を持ち、プリンタ前から手を掛け、両手でしっかりと持ってください。

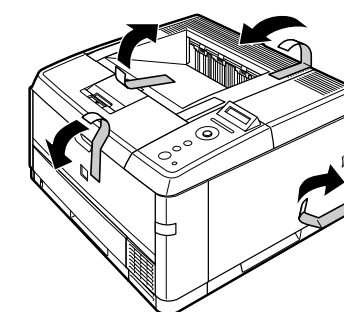
**Point**

絶対に本体前面や背面など、運搬用取っ手以外の部分を持たないでください。落としてけがの原因になることがあります。

- 5 給紙カセットをプリンタにセットします。
- 6 プリンタに貼られている以下のテープ（4箇所）を取り外します。



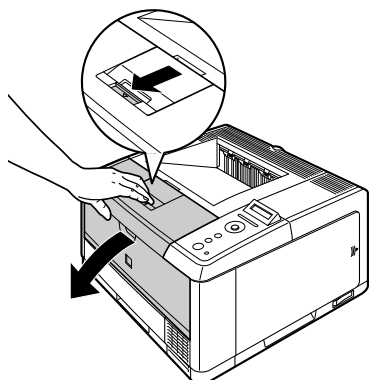
給紙カセット前面が、プリンタの前面と揃うまで、しっかりと奥まで押し込みます。



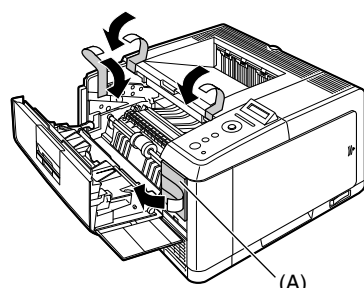
## Step 2 プリンタ内部の梱包材を取り外し、トナーカートリッジをセットする

\* 梱包材は予告なく位置・形状が変更されたり、追加や削除されることがあります。

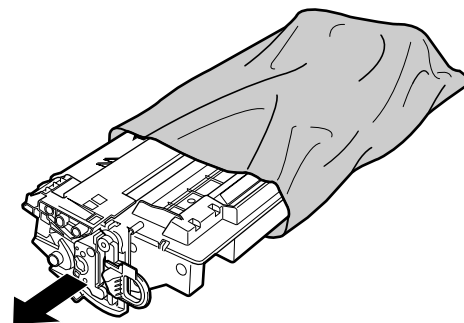
- 1 前カバーを開けます。
- 2 プリンタに貼られている以下のテープ（4箇所）と梱包材（A）を取り外します。
- 3 トナーカートリッジを保護袋から取り出します。
- 4 トナーカートリッジを図のように持ち、ゆっくりと5~6回振って、内部のトナーを均一にします。



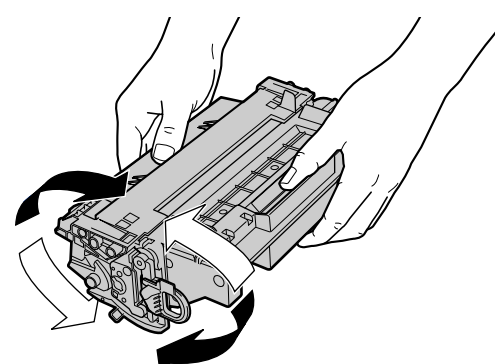
前カバー上面にあるレバーを押しながら、ゆっくりと開けます。



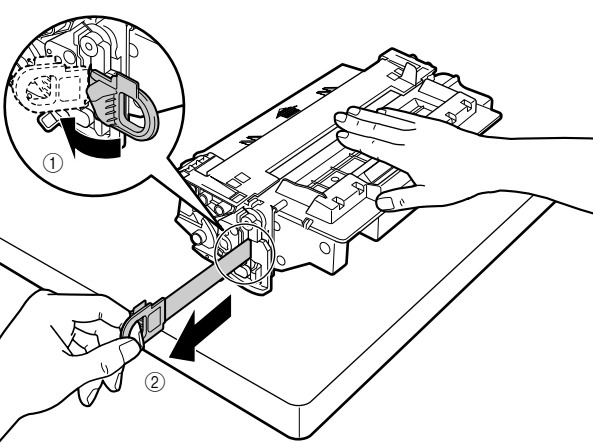
梱包材（A）は、テープと一緒に取り外します。



保護袋はトナーカートリッジを傷つけないように、はさみなどで切って開けます。

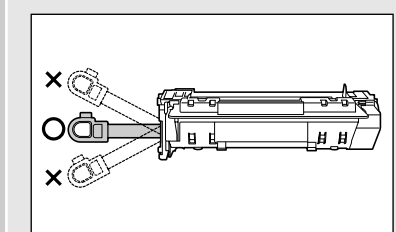


- 5 トナーカートリッジを平らな場所に置き、図のようにタブを折り①、トナーカートリッジを押さながらシーリングテープ（長さ約52cm）をゆっくりと引き抜きます②。
- 6 図のように矢印のついている面を上にして、トナーカートリッジを正しく持ちます。
- 7 トナーカートリッジ左右の（A）を本体内部のトナーカートリッジガイドに合わせて、奥に当たるまで押し込みます。
- 8 前カバーを閉めます。

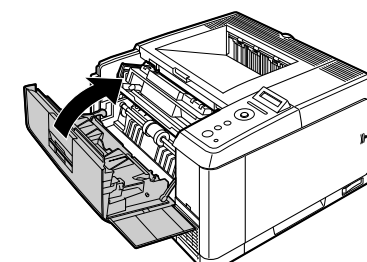
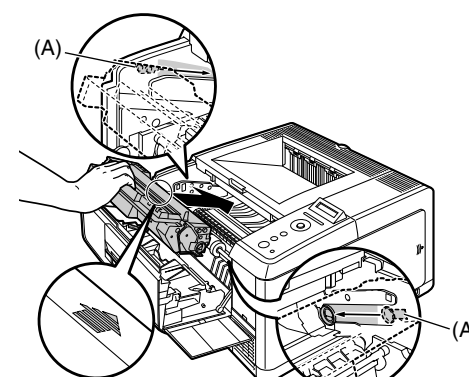
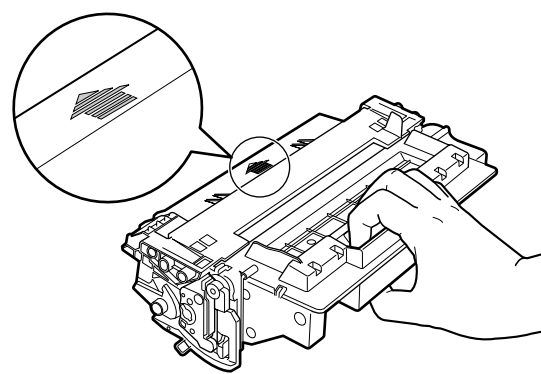
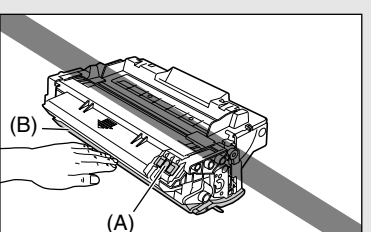


### Point

曲げて引いたり、上向きや下向きに引っ張らないでください。シーリングテープが途中で切れ、完全に引き抜けなくなることがあります。



シーリングテープを引き抜くときは、トナーカートリッジメモリ（A）に触れたり、ドラム保護シャッター（B）を手で押さえないように気を付けて作業を行ってください。



前カバーはカチッと音がするまで、ゆっくりと完全に閉めます。

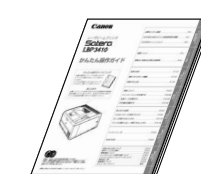
**Check!!**

梱包材の取り外しチェック  
梱包材はすべて取り外しましたか？

- 手順2で取り外したテープ×3
- 手順5で取り外したシーリングテープ×1
- 手順2で取り外したテープ付き梱包材×1

### ペーパーフィーダを取り付ける

オプションのペーパーフィーダを装着する場合は、ペーパーフィーダを設置場所に運び、プリンタ本体の上に載せます。  
・ペーパーフィーダの取り付けかたは、かんたん操作ガイドに記載してあります。



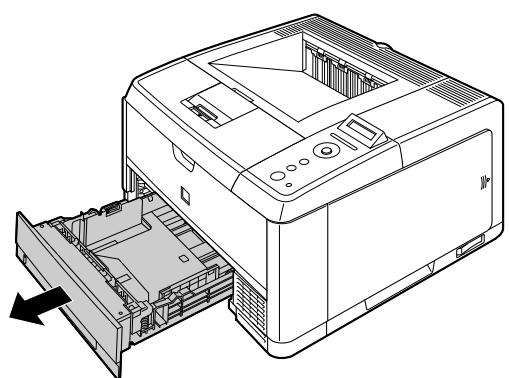
かんたん操作ガイド



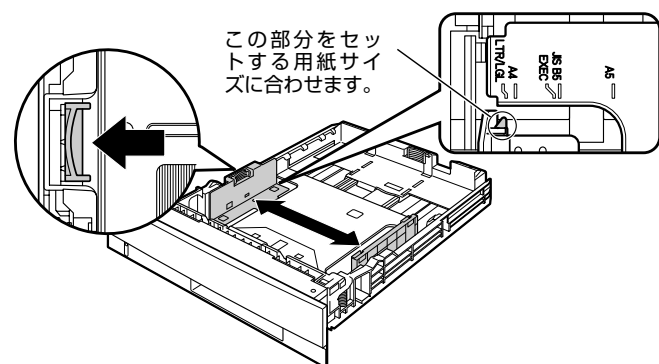
# Step 3 給紙カセットに用紙をセットする

\* 梱包材は予告なく位置・形状が変更されたり、追加や削除されることがあります。

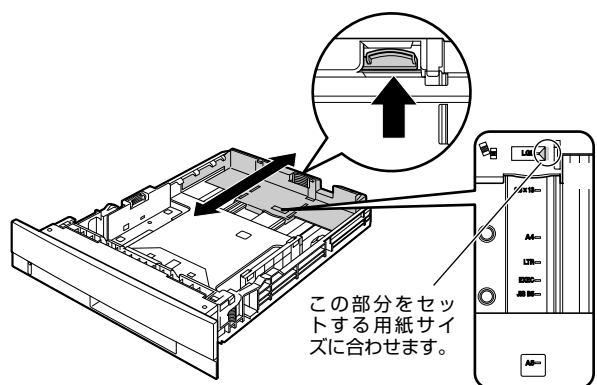
1 給紙カセットを引き出します。



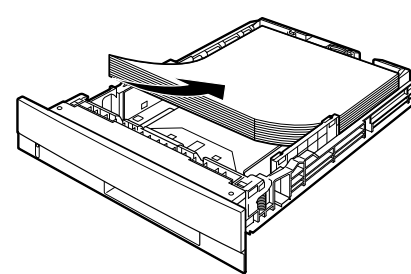
2 側面の用紙ガイドのロック解除レバーをつまみながら、セットする用紙サイズの位置に合わせて用紙ガイドを移動します。



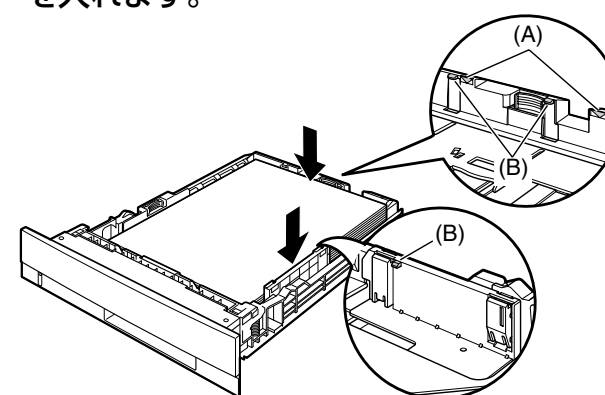
3 後端の用紙ガイドのロック解除レバーをつまみながら、セットする用紙サイズの位置に合わせて用紙ガイドを移動します。



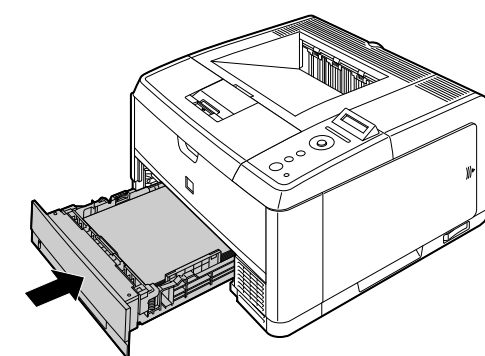
4 用紙の後端を、用紙ガイドに合わせてセットします。



5 用紙を図のように下へ押さえ、積載制限マーク (A) を超えていないか確認し、用紙ガイドに付いているツメ (B) の下に用紙を入れます。



6 給紙カセットをプリンタ本体にセットします。



給紙カセット前面が、プリンタの前面と揃うまで、しっかりと奥まで押し込みます。

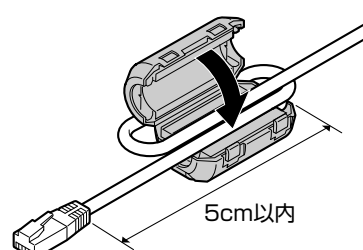
# Step 4 プリンタとパソコンの接続

本プリンタにはインタフェースケーブルは付属していません。お使いのパソコン、または接続方法に合わせてご用意ください。

## ■ ネットワークと接続する場合

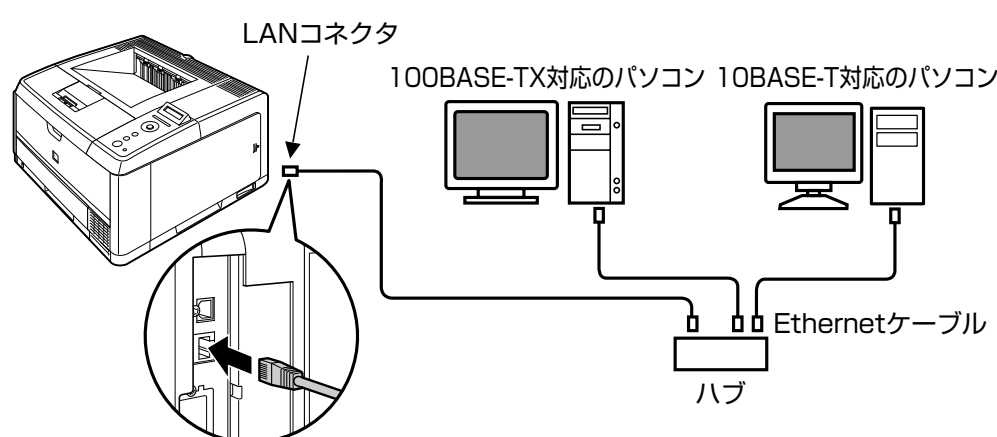
ネットワークと接続する場合は、本プリンタのLANコネクタとハブのポートをLANケーブル (別売のカテゴリ5用ツイステドペアケーブル) で接続します。

1 図のようにLANケーブルにフェライトコアを取り付けます。



フェライトコアはプリンタに接続するコネクタから5cm以内の場所に取り付けます。

2 LANケーブルを本プリンタ背面のLANコネクタへ接続します。

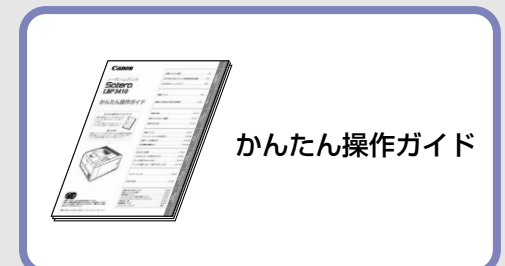


## ■ USBで接続する場合

USBで接続する場合は、Step9の「プリンタドライバをインストールする」で本プリンタとパソコンをUSBケーブルで接続します。

## 以下のオプション品を取り付ける

・RAM  
・ROM

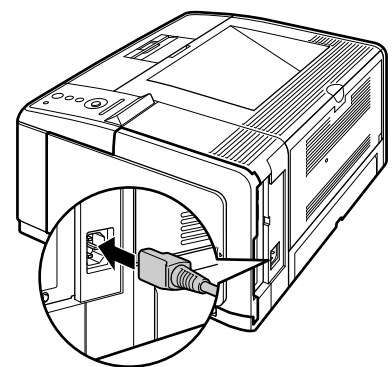


かんたん操作ガイド

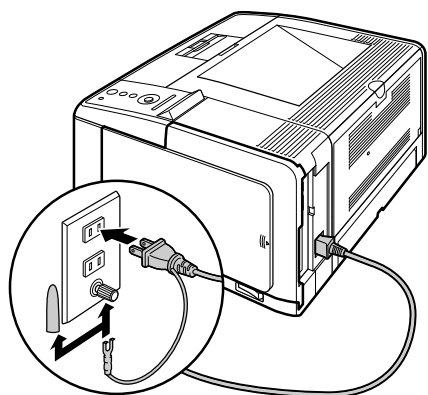
オプション品の取り付けかたは、かんたん操作ガイドに記載してあります。

# Step 5 電源コードを接続する

1 電源コード差し込み口に、付属の電源コードをしっかりと差し込みます。

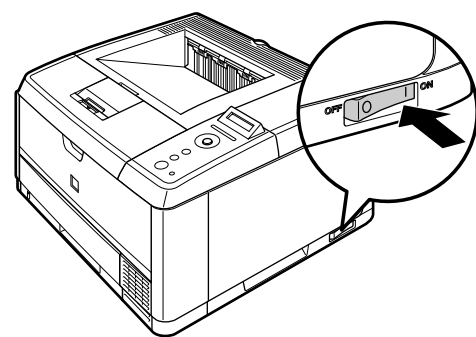


2 アース線のキャップを外してアース線を専用のアース線端子へ、電源プラグを電源コンセントへ接続します。



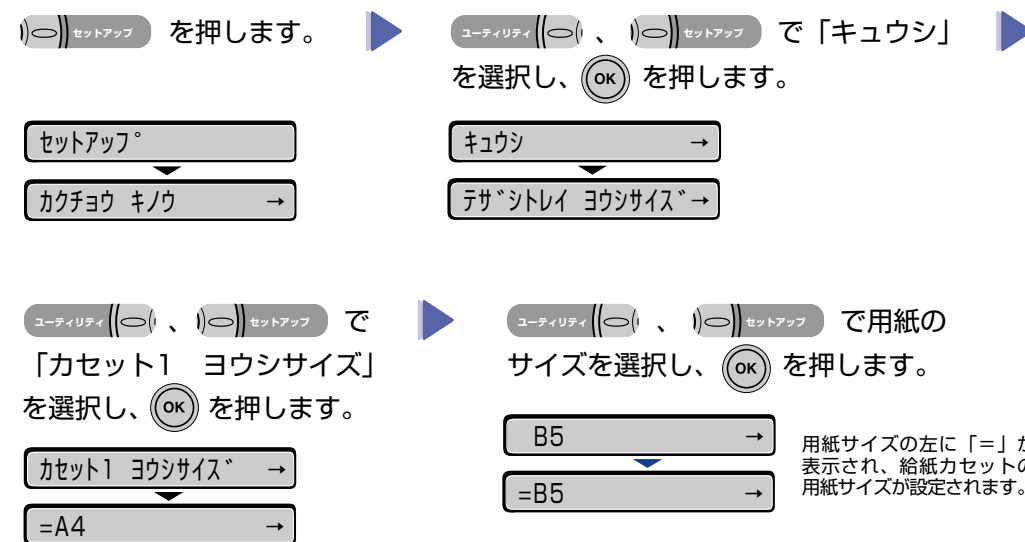
# Step 6 給紙カセットの用紙サイズを登録する

1 電源スイッチの「I」側を押して、プリンタの電源をオンにします。



しばらくするとディスプレイに「00 インサツ カノウ」や「00 LIPS」、  
「00 ESC/P」と表示され、印刷可能な状態になります。  
正しく動作しなかったり、エラーメッセージが表示されたときは、ユーザーズガイド「第5章 困ったときには」を参照してください。

2 給紙カセットの用紙サイズを登録します。



# Step 7 プリンタの動作を確認する

1 ステータスプリントを出力しプリンタの動作を確認します。

プリンタがオンラインになっていることを確認します。

オンライン状態になっていない場合、「オンライン」を押します。

ユーティリティ ( ) を押します。

ディスプレイに「ステータスプリント」と表示されます。

ユーティリティ ▶ ステータスプリント →

(OK) を押します。

ステータスプリントが印刷されます。

ステータスプリント ▶ ショック チュウ (約1秒間) ▶ ステータスプリント →

ステータスプリントのサンプルは、設置ガイド「ステータスプリントの内容」(→P.4-3)を参照してください。正しく印刷された場合は次のステップへ、正しく印刷されなかった場合はStep1からの手順をもう一度確認してください。

プリンタとコンピュータを接続する方法は?

・ネットワーク

・USB ▶ Step 9 へ

ネットワークのプロトコルは?

・TCP/IP ▶ Step 8 へ

・AppleTalk



取扱説明書CD-ROM

本プリンタに付属の「取扱説明書CD-ROM」に収められているネットワークガイド/本編をご覧になり、プロトコルの設定をしてください。

使用するOSは?

・Windows ▶ Step 9 へ

・Macintosh ・その他



User Software CD-ROM

本プリンタに付属のUser Software CD-ROMに収められている取扱説明書をご覧になり、プリンタドライバをインストールしてください。