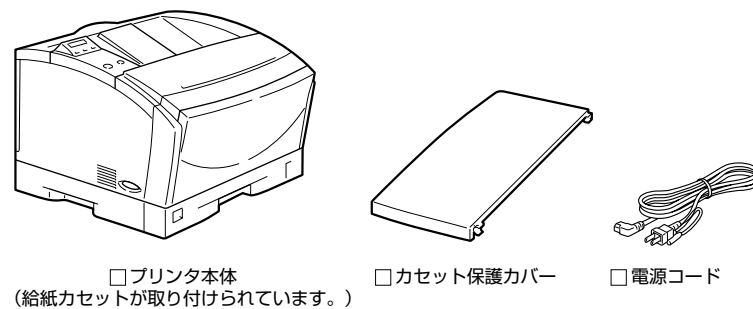


設置時にお読みください

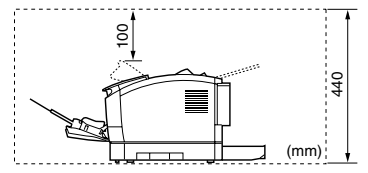
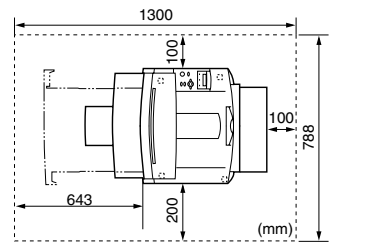
本プリンタが使えるようになるまでの手順を紹介しています。ただし、プリンタを取り扱うための注意事項や制限事項は記載されていないので、必ず設置ガイドもあわせてお読みください。

Step 1 梱包内容の確認・設置場所へ運ぶ

1 梱包箱を開けて箱に入っている中身を確認します。



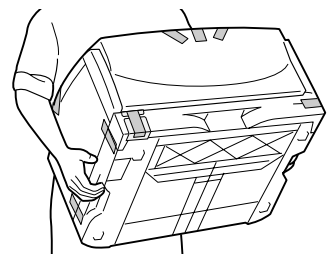
2 設置場所を決めます。



必ず、図に示すスペースを確保してください。

□EP-65トナーカートリッジ □FontGallery Deluxe CD 全書体見本 □保証登録書/封筒セット

3 設置場所に運びます。



プリンタ本体は約15.0kgあります。必ず、プリンタ本体の左右に手を掛け、しっかりと抱えて運んでください。

ペーパーフィーダを取り付ける

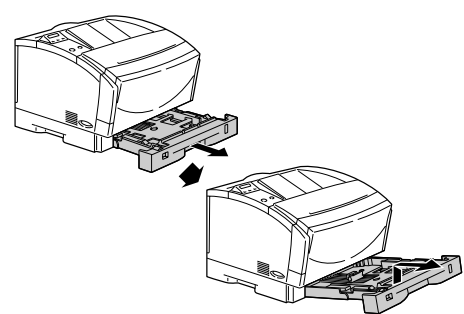
オプションのペーパーフィーダを装着する場合は、ペーパーフィーダを設置場所に運び、プリンタ本体の上に載せます。



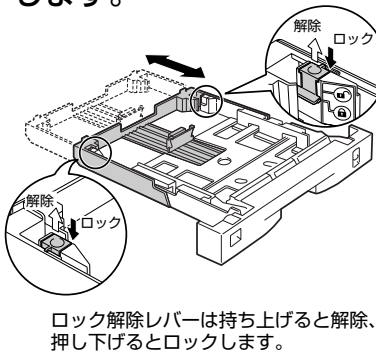
ペーパーフィーダの取り付けかたは、設置ガイドに記載してあります。

Step 4 用紙のセット

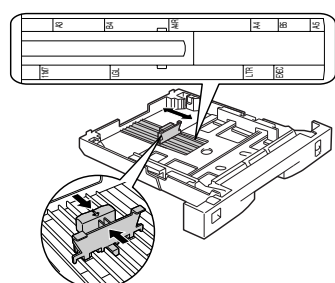
1 給紙カセットを止まる位置まで引き出し、手前側を持ち上げて取り外します。



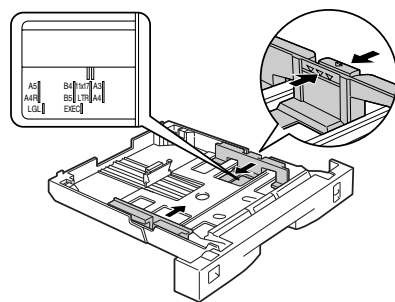
2 セットする用紙に合わせて、延長カセットを調節します。



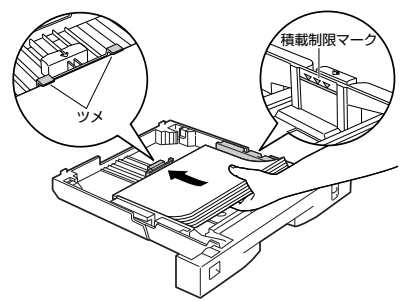
3 後側の用紙ガイドのロック解除レバーをつまみながら、セットする用紙サイズの位置に合わせます。



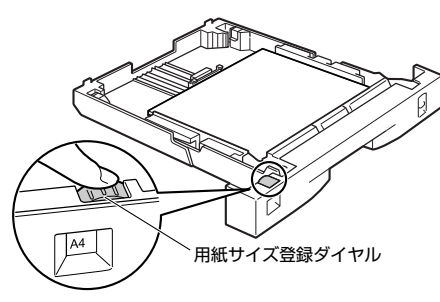
4 側面の用紙ガイドのロック解除レバーをつまみながら、セットする用紙サイズの位置に合わせます。



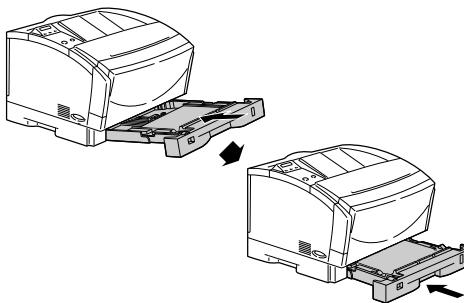
5 用紙の後端を、用紙ガイドに合わせてセットします。



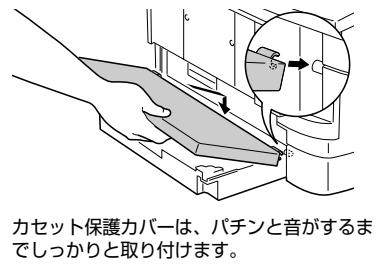
6 用紙サイズ登録ダイヤルを、セットした用紙のサイズに合わせます。



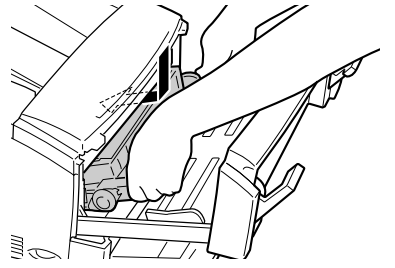
7 給紙カセットを斜めに差し込み、水平に押し込んで取り付けます。



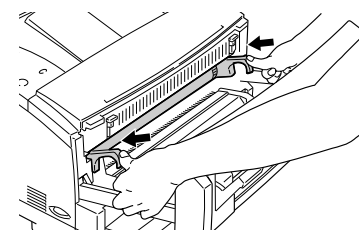
8 延長カセットを引き出した場合は、本体背面にカセット保護カバーを取り付けます。



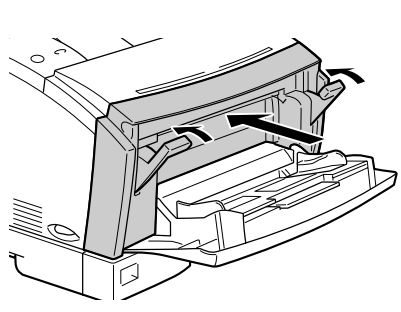
8 トナーカートリッジを両手で持ち、図のように本体に取り付けます。



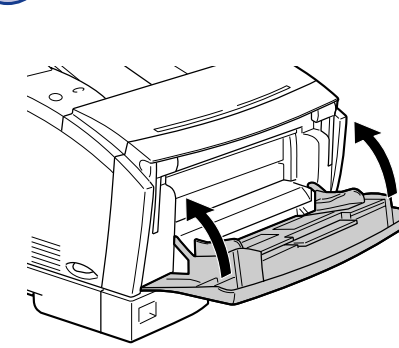
9 トナーカートリッジの取っ手を親指で押し、奥に突き当たるまでしっかりと押し込みます。



10 前カバーを閉じ、左右の開閉レバーを上げてロックします。

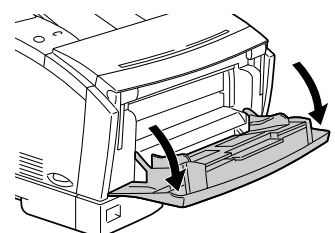


11 給紙トレイを閉めます。

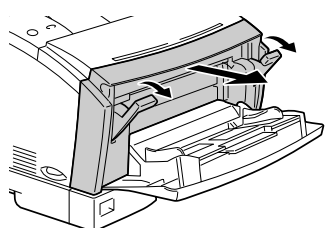


Step 3 トナーカートリッジのセット

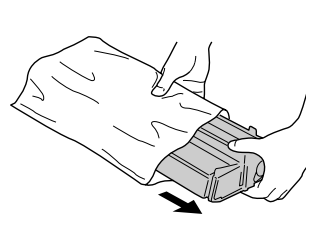
1 給紙トレイを開けます。



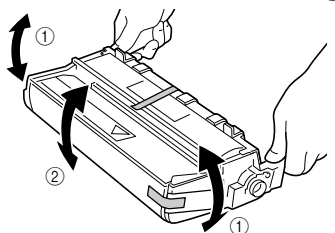
2 左右の開閉レバーを下げて、前カバーを引き出します。



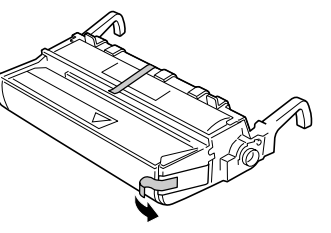
3 トナーカートリッジを保護袋から取り出します。



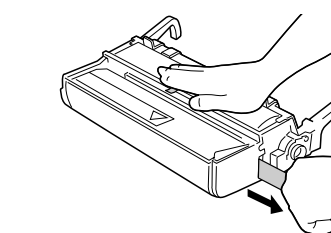
4 トナーカートリッジを図のように持ち、左右に5~6回①、次に上下に5~6回振って内部のトナーを均一にします②。



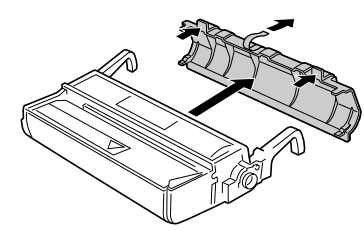
5 シーリングテープを止めているテープを取り外します。



6 トナーカートリッジを押さえながら、シーリングテープ(長さ約60cm)を矢印方向にゆっくりとまっすぐ横に引き抜きます。



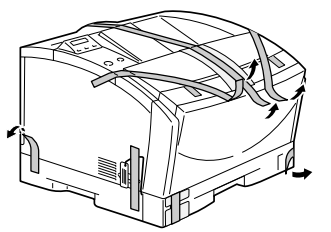
7 保護カバーを取り外します。



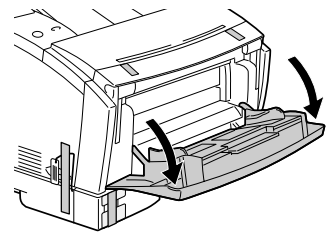
保護カバーを止めているテープを取り外し、2箇所のレバー部分を押し取り外します。

Step 2 梱包材の取り外し

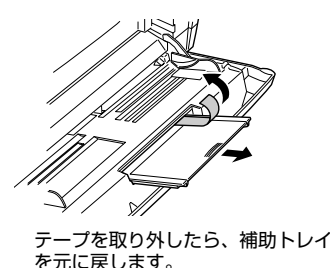
1 給紙トレイや給紙カセットを止めているテープを取り外します。



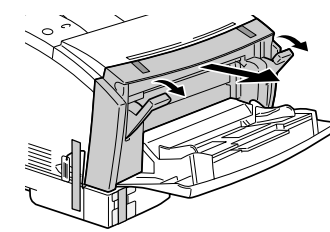
2 給紙トレイを開けます。



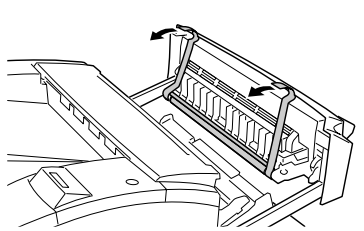
3 補助トレイを引き出し、テープを取り外します。



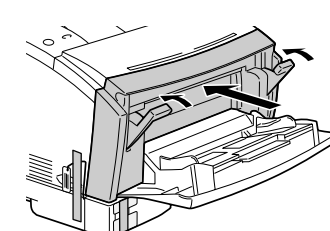
4 左右の開閉レバーを下げて、前カバーを引き出します。



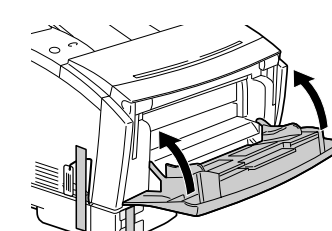
5 前カバー内側のテープを取り外します。



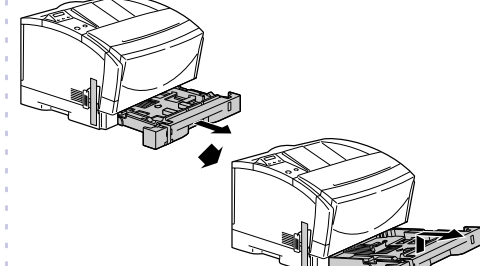
6 前カバーを閉じ、左右の開閉レバーを上げてロックします。



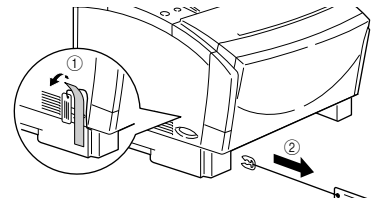
7 給紙トレイを閉めます。



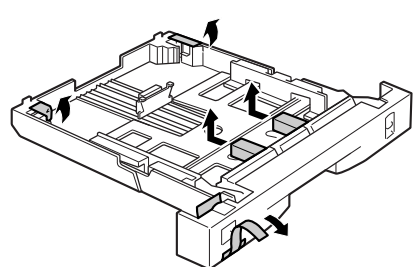
8 給紙カセットを止まる位置まで引き出し、手前側を持ち上げて取り外します。



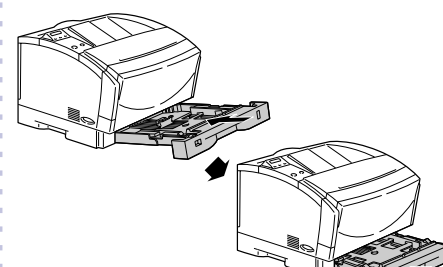
9 テープを外し①、図のようにタグを引っ張って梱包材を取り外します②。



10 給紙カセット内部のテープや梱包材を取り外します。

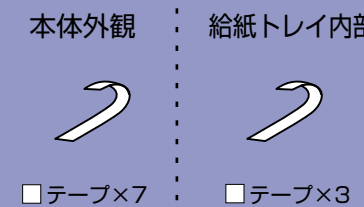


11 給紙カセットを斜めに差し込み、水平に押し込んで取り付けます。

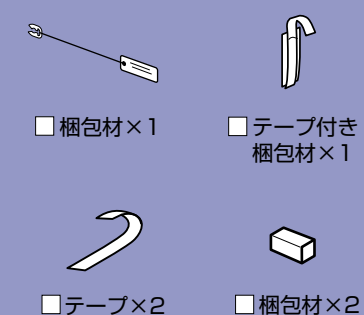


Check!!

梱包材&テープの取り外しチェック

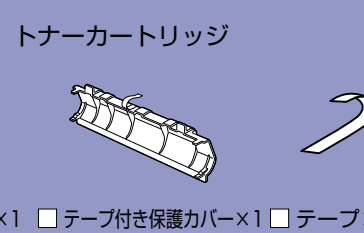


給紙カセット内部



Check!!

梱包材&テープの取り外しチェック



以下のオプション品を取り付ける

- ・RAM
- ・プリントサーバ



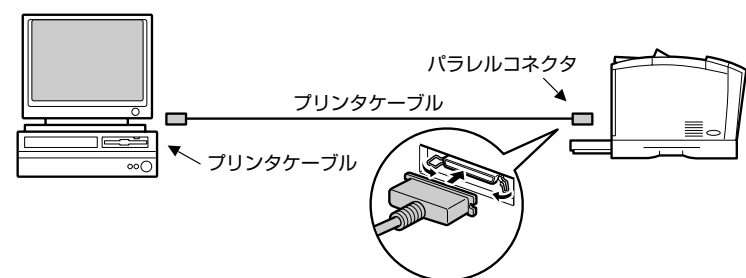
設置ガイド

オプション品の取り付けかたは設置ガイドに記載してあります。

Step 5 プリンタとパソコンの接続

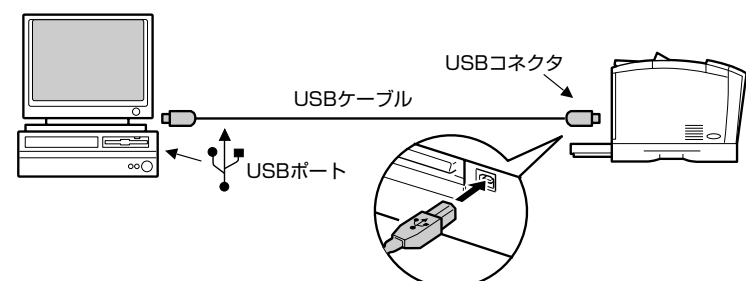
■ パラレルインタフェースで接続する場合

Windowsパソコンに接続する場合は、お使いのパソコン用のプリンタケーブル（別売）で、本プリンタのパラレルコネクタとパソコンのプリンタポートを接続します。



■ USBで接続する場合

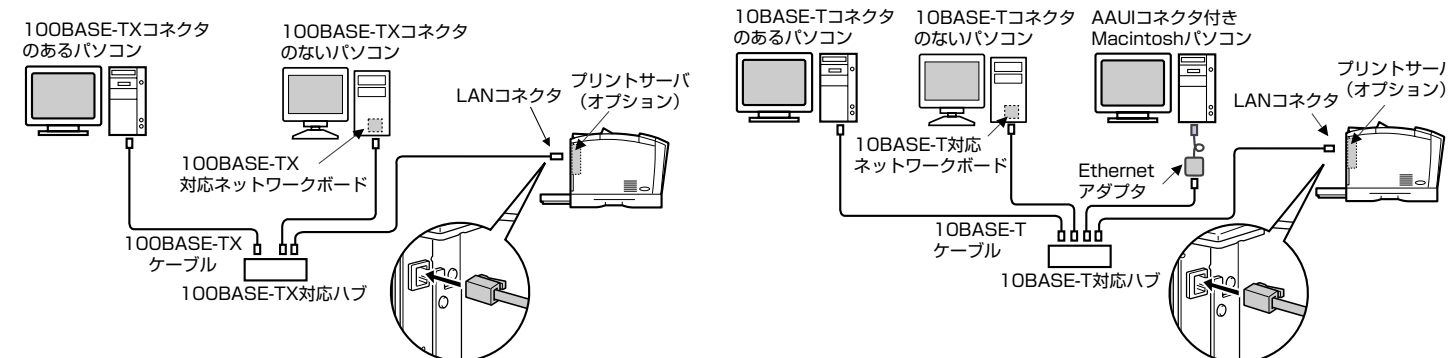
USBケーブル（別売）で本プリンタのUSBコネクタとパソコンのUSBポートを接続します。



■ ネットワークと接続する場合（オプションのプリントサーバ装着時のみ）

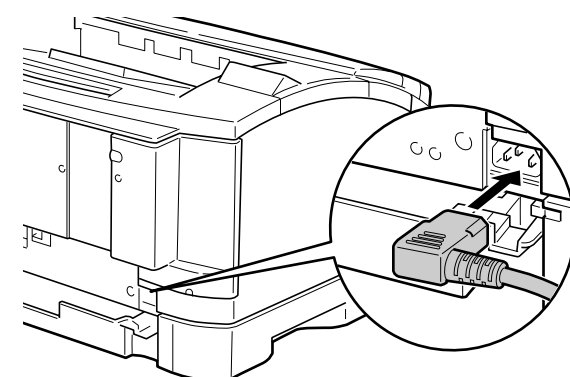
100BASE-TXで接続する場合は、本プリンタに取り付けたプリントサーバのLANコネクタとハブのポートを100BASE-TX対応のLANケーブル（別売のカテゴリ5用ツイステアケーブル）で接続します。

10BASE-Tで接続する場合は、本プリンタに取り付けたプリントサーバのLANコネクタとハブのポートを10BASE-T対応のLANケーブル（別売のカテゴリ3～5用ツイステアケーブル）で接続します。

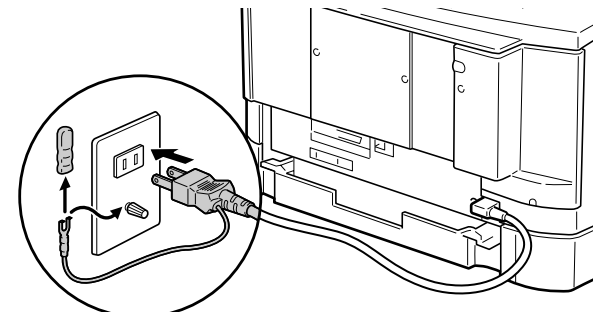


Step 6 電源コード、アース線を接続し、プリンタの動作を確認する

1 電源コード差し込み口に、付属の電源コードをしっかりと差し込みます。

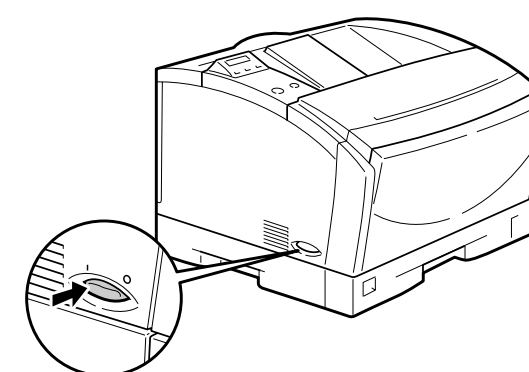


2 アース線のキャップを外してアース線をアース線端子へ接続し、電源プラグを電源コンセントへ差し込みます。



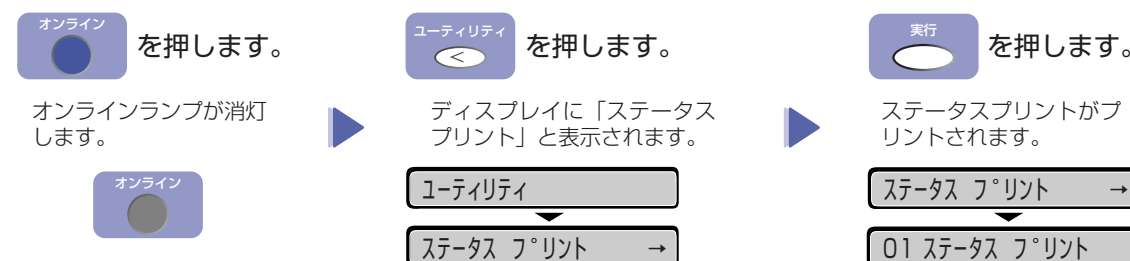
取り外したアース線のキャップは大切に保管してください。

3 電源スイッチの「I」側を押して、プリンタの電源をオンにします。



しばらくするとディスプレイに「00 LIPS」と表示され、オンラインランプが点灯します。正しく動作しなかったり、エラーメッセージが表示されたときは、ユーザーズガイド「第5章 困ったときには」を参照してください。

4 ステータスプリントを出力しプリンタの動作を確認します。



ステータスプリントのプリント例は、設置ガイド「ステータスプリントの内容」(→P.4-4)を参照してください。正しくプリントされた場合は次のステップへ、正しくプリントされなかった場合はStep2からの手順をもう一度確認してください。

プリンタのセットアップが終了しました

これでプリントが行えるようになりました。以下の取扱説明書をお読みになり、プリンタの機能を十分にご活用ください。

取扱説明書について

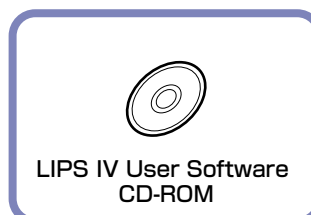
このマークが付いているガイドは、製品に同梱されている紙マニュアルです。このマークが付いているガイドは、付属の取扱説明書CD-ROMに収められているPDFマニュアルです。

- プリンタを設置するには
- パソコンと接続するには
- オプション品を取り付けるには
- トラブルの簡単な解決法を知るには
- プリンタの簡単な使いかたを知るには
- 基本的な使いかたを知るには
- 困ったときには
- プリンタドライバのインストール方法を知るには
- 印刷するには
- 添付ソフトウェアの使いかたを知るには
- 操作パネルを使ってプリンタを設定するには

PDF形式のマニュアルを表示するには、Adobe Reader/Adobe Acrobat Readerが必要です。ご使用のシステムにAdobe Reader/Adobe Acrobat Readerがインストールされていない場合は、アドビシステムズ社のホームページからダウンロードし、インストールしてください。

商標について
Canon, Canonロゴ, LBP, LIPSは、キヤノン株式会社の商標です。
FontGallery, LASER SHOTは、キヤノン株式会社の日本における登録商標です。
Adobe, Adobe Acrobat, Adobe Readerは、Adobe Systems Incorporated (アドビシステムズ社)の商標です。
Apple, Macintoshは、米国Apple Computer, Inc.の商標です。
Microsoft, Windowsは、米国Microsoft Corporationの米国および他国における登録商標です。
Ethernetは、米国Xerox Corporationの商標です。
その他、本書中の社名や商品名は、各社の登録商標または商標です。

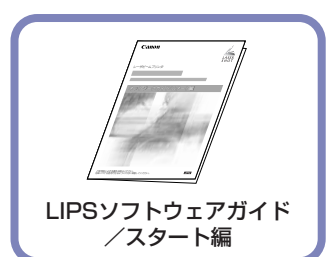
Step 8 プリンタドライバをインストールする



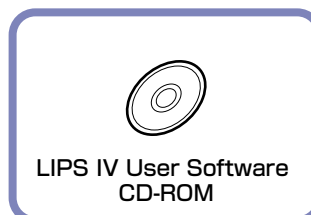
LIPS IV User Software CD-ROM

取扱説明書CD-ROMに収められているプリンタドライバをインストールします。

インストールのしかたは、「LIPSソフトウェアガイド/スタート編」をお読みください。



LIPSソフトウェアガイド/スタート編



LIPS IV User Software CD-ROM

プリンタドライバを使ったプリント方法や、ユーティリティソフトを使いたいときは、取扱説明書CD-ROMに収められている「LIPSソフトウェアガイド/本編」をお読みください。

パラレルインタフェース
または
USB
で接続した場合

ネットワーク
と接続した場合
(オプションのプリントサーバ装着時のみ)

Step 7 ネットワークの設定をする

接続した環境に合わせて、ネットワークの設定を行います。

ネットワークの設定のしかたは、プリントサーバに付属の取扱説明書をお読みください。