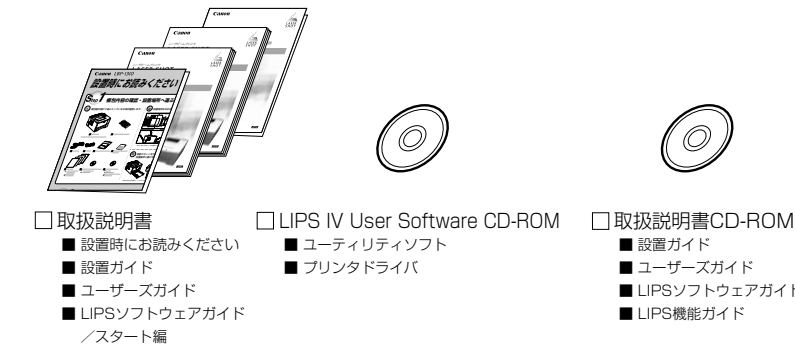
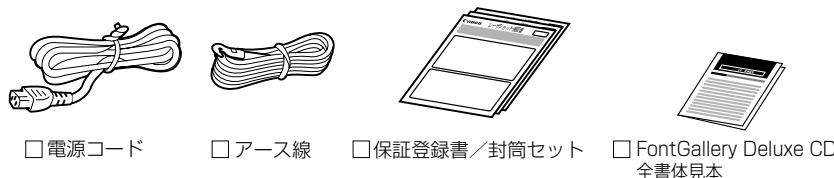
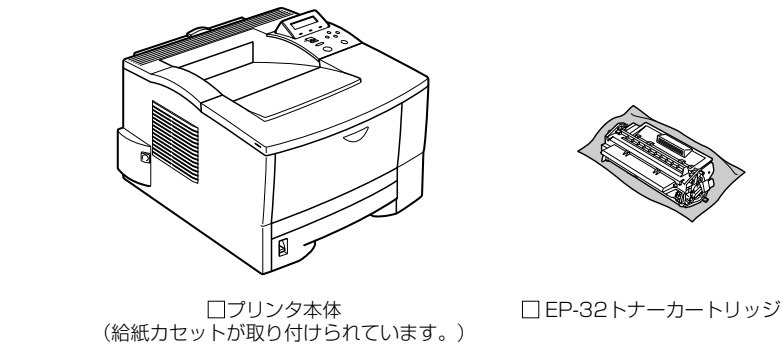


# 設置時にお読みください

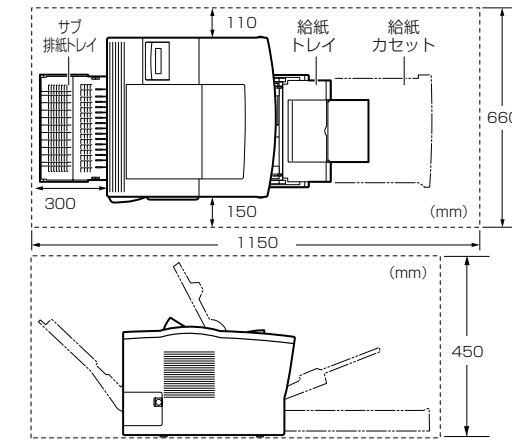
本プリンタが使えるようになるまでの手順を紹介しています。ただし、プリンタを取り扱うための注意事項や制限事項は記載されていないので、必ず設置ガイドもあわせてお読みください。

## Step 1 梱包内容の確認・設置場所へ運ぶ

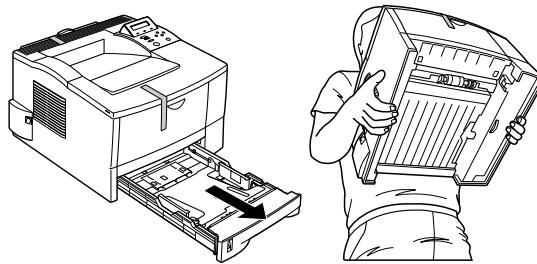
1 梱包箱を開けて箱に入っている中身を確認します。



2 設置場所を決めます。



3 給紙カセットを引き出し、設置場所に運びます。



### ペーパーフィーダを取り付ける

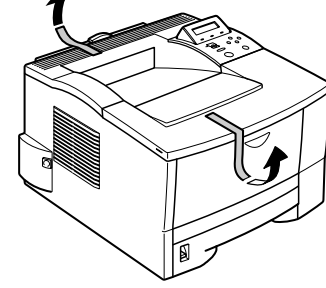
オプションのペーパーフィーダを装着する場合は、ペーパーフィーダを設置場所に運び、プリンタ本体を上に乗せます。



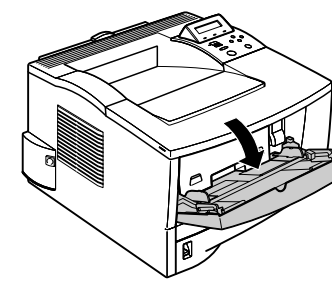
ペーパーフィーダの取り付けかたは、設置ガイドに記載してあります。

## Step 2 梱包材の取り外し

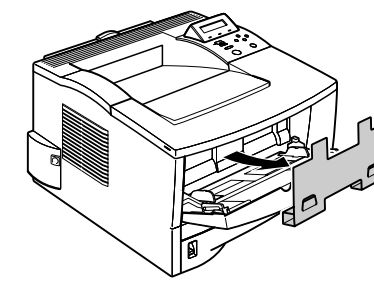
1 給紙トレイやサブ排紙トレイを止めているテープを取り外します。



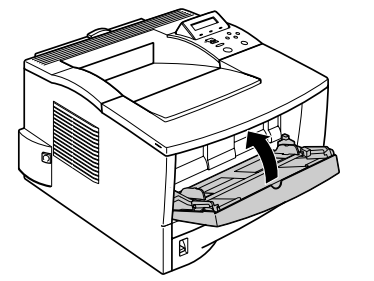
2 プリンタ前面の給紙トレイを開けます。



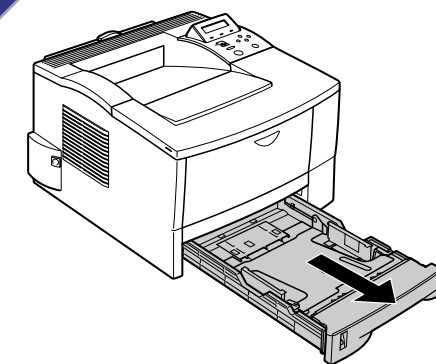
3 梱包材を取り外します。



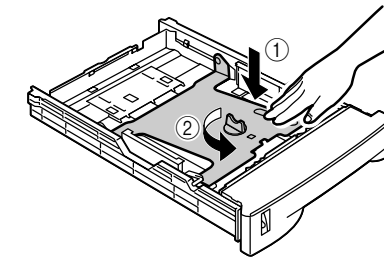
4 給紙トレイを閉めます。



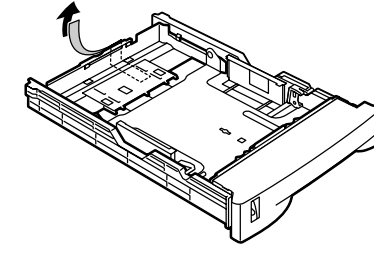
5 給紙カセットを引き出します。



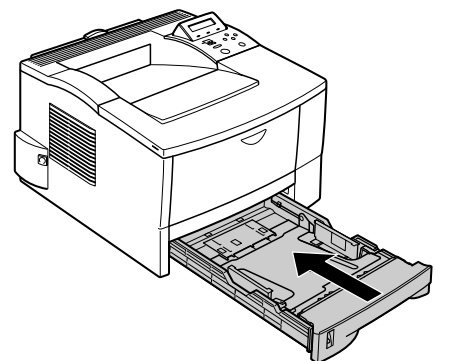
6 給紙カセットのプレートを押しながら①、梱包材を左に回して取り外します②。



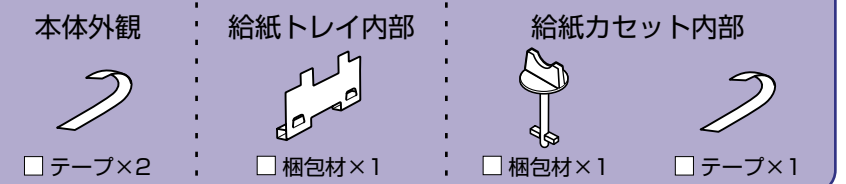
7 給紙カセット後側のテープを取り外します。



8 給紙カセットをプリンタ本体にセットします。

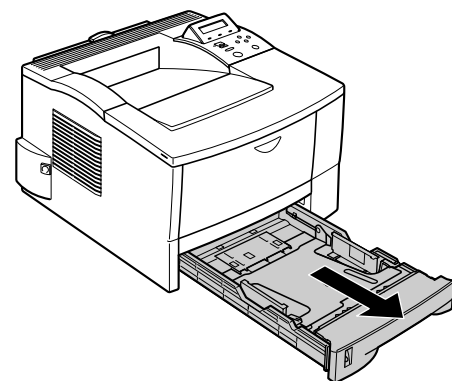


### Check!! 梱包材&テープの取り外しチェック

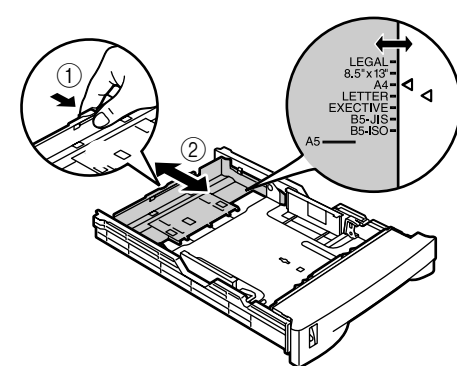


## Step 4 用紙のセット

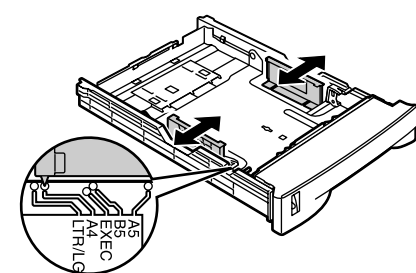
1 給紙カセットを引き出します。



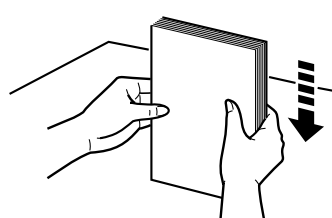
2 後側の用紙ガイドのロック解除レバーを押しながら①、セットする用紙サイズの位置に合わせて用紙ガイドを移動します②。



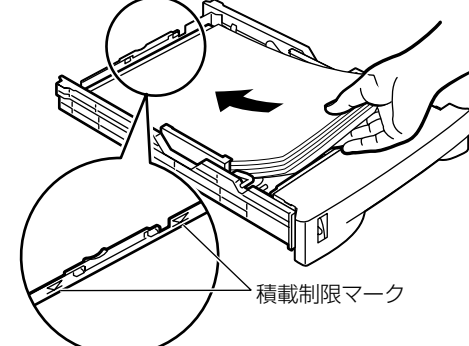
3 側面の用紙ガイドをスライドさせて、セットする用紙サイズに合わせます。



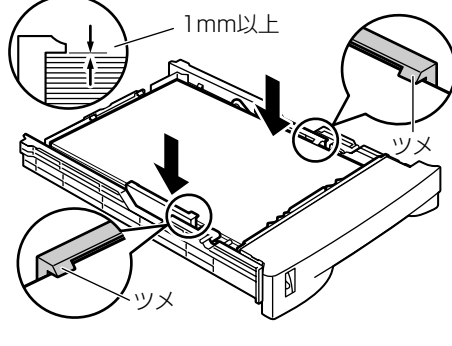
4 用紙の束を平らな場所で揃えます。



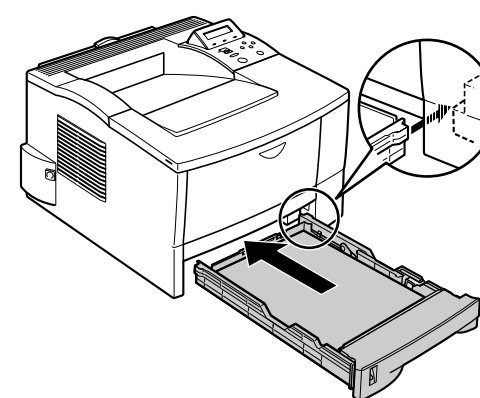
5 用紙の後端を用紙ガイドに合わせて、積載制限マークを超えないようにセットします。



6 用紙が側面のガイドにあるツメの下に入るように、用紙の左右を押さえます。

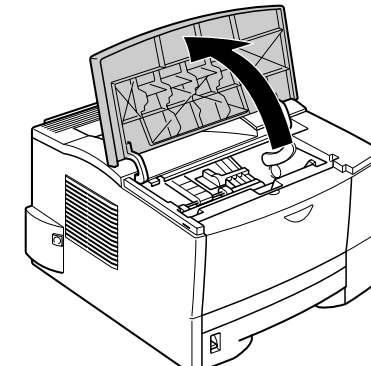


7 給紙カセットをプリンタ本体にセットします。

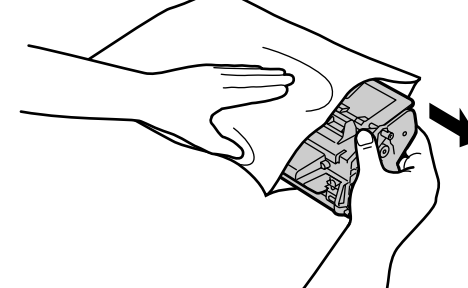


## Step 3 トナーカートリッジのセット

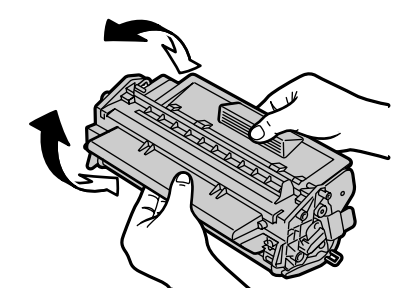
1 上カバーを開けます。



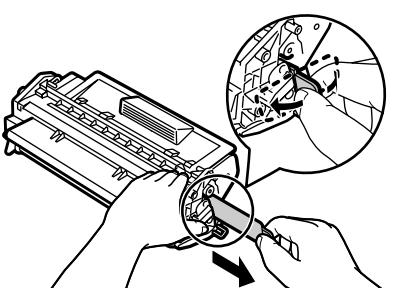
2 トナーカートリッジを保護袋から取り出します。



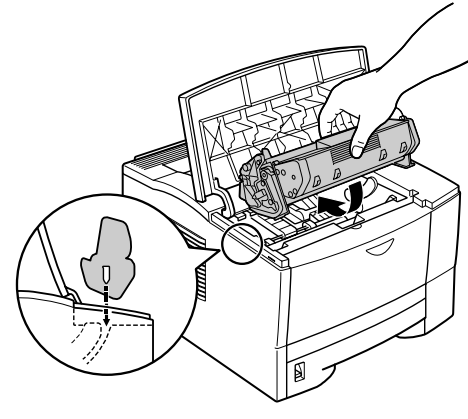
3 トナーカートリッジを図のように持ち、5~6回振りまわします。



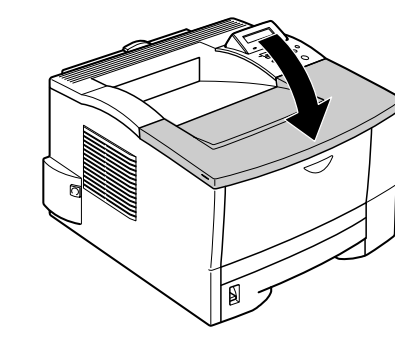
4 トナーカートリッジを押さえながら、図のようにタブを折ってシーリングテープ(長さ約50cm)を矢印方向にまっすぐ引き抜きます。



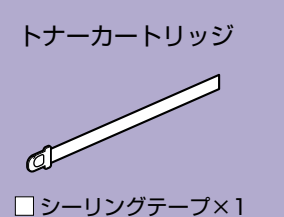
5 トナーカートリッジを持ち、図のように本体に取り付けます。



6 上カバーを閉めます。



### Check!! テープの取り外しチェック



### 以下のオプション品を取り付ける

- ・RAM/ROM
- ・プリントサーバ



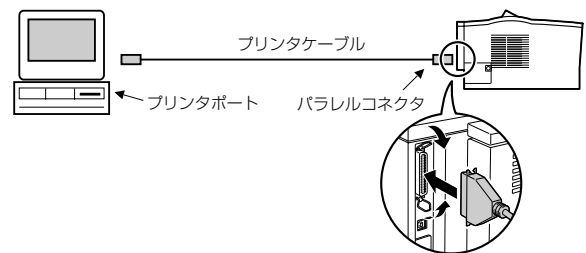
設置ガイド

オプション品の取り付けかたは設置ガイドに記載してあります。

## Step 5 プリンタとパソコンの接続

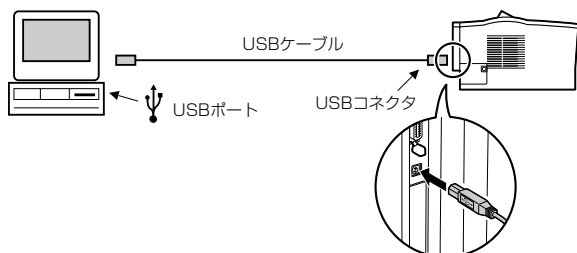
### ■ パラレルインタフェースで接続する場合

DOS/Windowsパソコンに接続する場合は、お使いのパソコン用のプリンタケーブル（別売）で、本プリンタのパラレルコネクタとパソコンのプリンタポートを接続します。



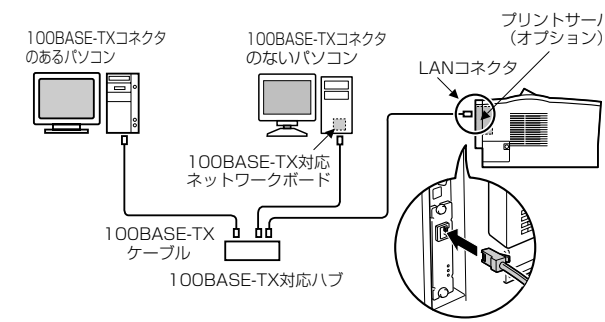
### ■ USBで接続する場合

USBケーブル（別売）で本プリンタのUSBコネクタとパソコンのUSBポートを接続します。

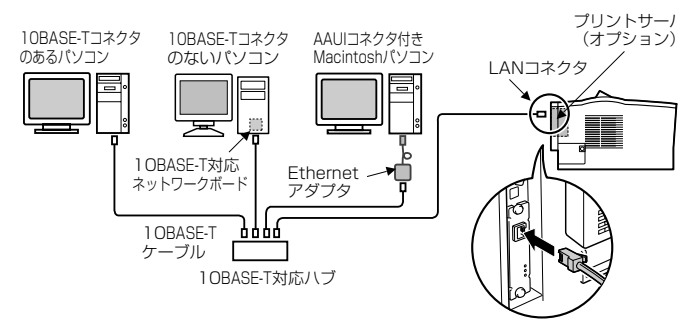


### ■ ネットワークと接続する場合（オプションのプリントサーバ装着時のみ）

100BASE-TXで接続する場合は、本プリンタに取り付けたプリントサーバのLANコネクタとハブのポートを100BASE-TX対応のLANケーブル（別売のカテゴリ5用ツイストペアケーブル）で接続します。

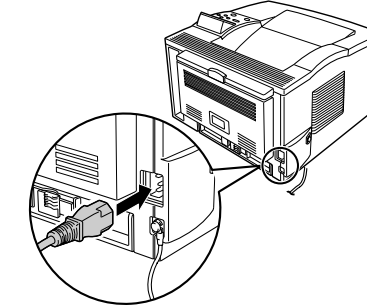
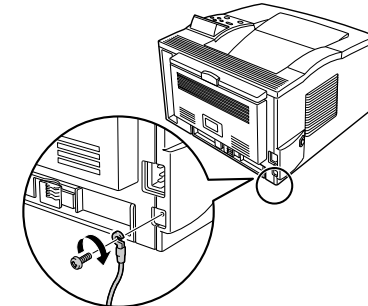


10BASE-Tで接続する場合は、本プリンタに取り付けたプリントサーバのLANコネクタとハブのポートを10BASE-T対応のLANケーブル（別売のカテゴリ3~5用ツイストペアケーブル）で接続します。

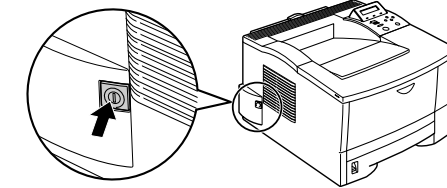
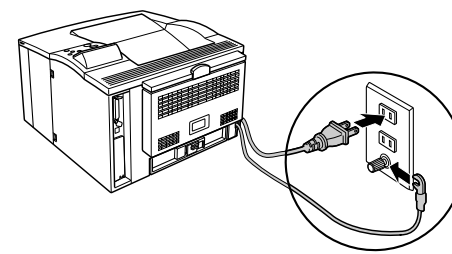


## Step 6 電源コード、アース線を接続する

- 1 アース線端子のネジをゆるめて取り外し、付属のアース線をネジ止めします。
- 2 電源コード差し込み口に、付属の電源コードをしっかりと差し込みます。



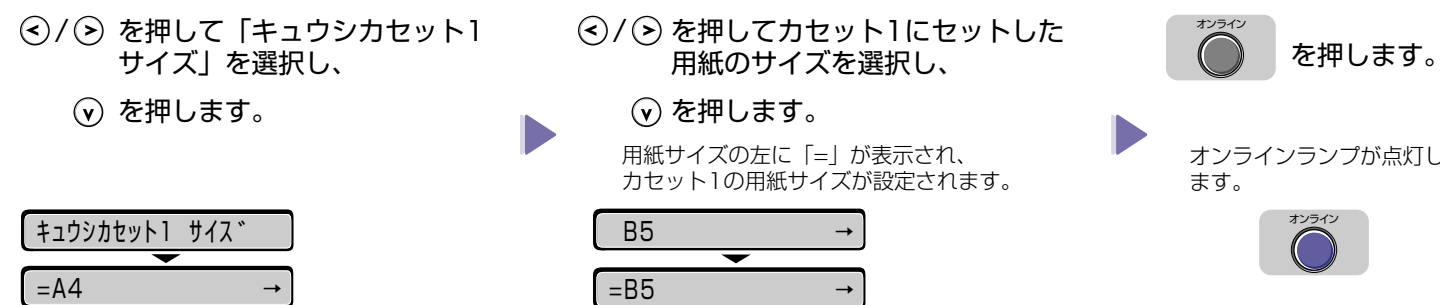
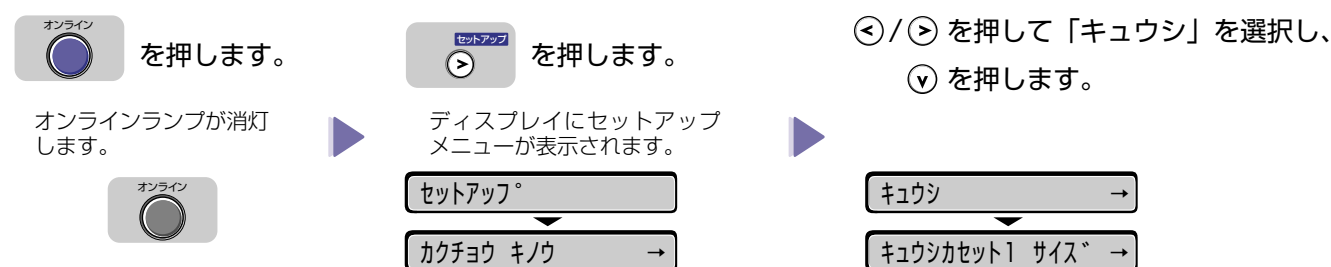
- 3 アース線を専用のアース線端子へ、電源プラグを電源コンセントへ接続します。
- 4 電源スイッチを押して、電源をオンにします。



しばらくするとディスプレイに「00 インサツ カノウ」や「00 LIPS」、 「00 N201」、 「00 ESC/P」と表示され、オンラインランプが点灯します。正しく動作しなかったり、エラーメッセージが表示されたときは、ユーザーズガイド「第5章困ったときには」を参照してください。

## Step 7 給紙カセットの用紙サイズを設定し、プリンタの動作を確認する

- 1 給紙カセットの用紙サイズを設定します。



- 2 ステータスプリントを出しプリンタの動作を確認します。



## プリンタのセットアップが終了しました

これでプリントが行えるようになりました。  
以下の取扱説明書をお読みになり、プリンタの機能を十分に活用ください。

### 取扱説明書について

このマークが付いているガイドは、付属の取扱説明書CD-ROMに収められているPDFマニュアルです。

- ・プリンタを設置するには
- ・パソコンと接続するには
- ・オプション品を取り付けるには

設置ガイド

- ・基本的な使いかたを知るには
- ・困ったときには

ユーザーズガイド

- ・プリンタドライバをインストールするには
- ・印刷するには
- ・添付ソフトウェアの使いかたを知るには

LIPSソフトウェアガイド

- ・操作パネルを使ってプリンタを設定するには

LIPS機能ガイド

PDF形式のマニュアルを表示するには、Adobe Reader/Adobe Acrobat Readerが必要で、ご使用のシステムにAdobe Reader/Adobe Acrobat Readerがインストールされていない場合は、アドビシステムズ社のホームページからダウンロードし、インストールしてください。

### CD-ROMメニューについて

本製品に付属の取扱説明書CD-ROMをパソコンのCD-ROMドライブにセットすると、メニュー画面が表示されます。取扱説明書CD-ROMをお使いになる前には、このCD-ROMメニューにある「CD-ROMの使いかた」を必ずお読みください。「CD-ROMの使いかた」には、取扱説明書CD-ROMの使いかたや使用上の注意事項などが記載されています。

\*Macintoshをお使いの場合、「Sater」アイコンをダブルクリックして、お使いのOSがMac OS Xの場合は「OSX\_START」アイコン、お使いのOSがMac OS 8/9の場合は「OS8\_9\_START」アイコンをダブルクリックするとメニュー画面が表示されます。お使いのOSと異なるアイコンをダブルクリックすると正常に動作しない場合があります。

### 取扱説明書CD-ROMをご覧になるために必要なシステム構成

	Windows	Macintosh
OS	Microsoft Windows 95/98/Me 日本語版 Microsoft Windows NT Server/Workstation 4.0 日本語版 Microsoft Windows 2000 Server/Professional 日本語版 Microsoft Windows XP Professional/Home Edition 日本語版 Microsoft Windows Server 2003 日本語版	Mac OS 8.0/8.1/8.5/8.5.1/8.6/9.0/9.0.4/9.1/9.2.1 日本語版 Mac OS X 10.1/10.1.1/10.1.2/10.1.3/10.1.4/10.1.5/10.2/10.2.1/10.2.2/10.2.3/10.2.4/10.2.5/10.2.6/10.2.7/10.2.8 日本語版
メモリ	上記OSが動作するために必要なメモリ	68040以上のプロセッサを搭載したMacintoshシリーズ Power Macintoshシリーズ (G3以上推奨)
コンピュータ	上記OSが動作するコンピュータ	
ディスプレイ	解像度 1024×768ピクセル以上 (推奨)	

\* Windows NT4.0をお使いの場合は、Service Pack3以降をインストールしてください。

### CD-ROMに収められている取扱説明書の概要

取扱説明書名 (PDFファイル名)	概要
設置ガイド (STG.pdf)	プリンタの設置、パソコンとの接続、オプション品の取り付けなど、プリンタのハード的なセットアップについて記載されています。
ユーザーズガイド (USG.pdf)	プリンタの各部名称、基本的な使用方法、消耗品の交換方法、トラブルシューティング、お持ちのプリンタをお使いになるために読んでいただきたい事項が記載されています。
LIPSソフトウェアガイド (LSPG.pdf)	各種OSのプリンタドライバのインストール、印刷方法、ユーティリティソフトウェアの説明など、コンピュータ上で行う設定や操作について記載されています。
ネットワークガイド (NWG.pdf)	各種ネットワークの設定方法やネットワーク使用時のトラブルシューティングなど、プリンタをネットワーク環境で使用するための設定方法について記載されています。
LIPS機能ガイド (LFG.pdf)	プリンタの操作パネルの操作方法や操作パネルで行える設定項目の概要説明など、プリンタの操作パネルで行える設定について記載されています。
リモートUIガイド (RUIG.pdf)	Webブラウザを使ってプリンタの設定をする方法について記載されています。

\* 「ネットワークガイド」、「リモートUIガイド」は、キヤノンネットワークボード（プリントサーバ）が装着されているプリンタをお使いの方専用のPDF取扱説明書です。  
\* PDF取扱説明書はPDFファイル形式にある以下のフォルダに取られています。  
・ Icommon フォルダ：ネットワークガイド、リモートUIガイド  
・ LBP-1310 フォルダ：設置ガイド、ユーザーズガイド、LIPSソフトウェアガイド、LIPS機能ガイド

## Step 9 プリンタドライバをインストールする



LIPS IV User Software CD-ROM

LIPS IV User Software CD-ROMに収められているプリンタドライバをインストールします。



LIPSソフトウェアガイド/スタート編

インストールのしかたは、「LIPSソフトウェアガイド/スタート編」をお読みください。



取扱説明書CD-ROM

プリンタドライバを使ったプリント方法や、ユーティリティソフトを使用したいときは、取扱説明書CD-ROMに収められている「LIPSソフトウェアガイド/本編」をお読みください。

パラレルインタフェース  
または  
USB  
で接続した場合

ネットワーク  
と接続した場合  
(オプションのプリントサーバ装着時のみ)

## Step 8 ネットワークの設定をする

接続した環境に合わせて、ネットワークの設定を行います。

ネットワークの設定のしかたは、プリントサーバに付属の取扱説明書をお読みください。