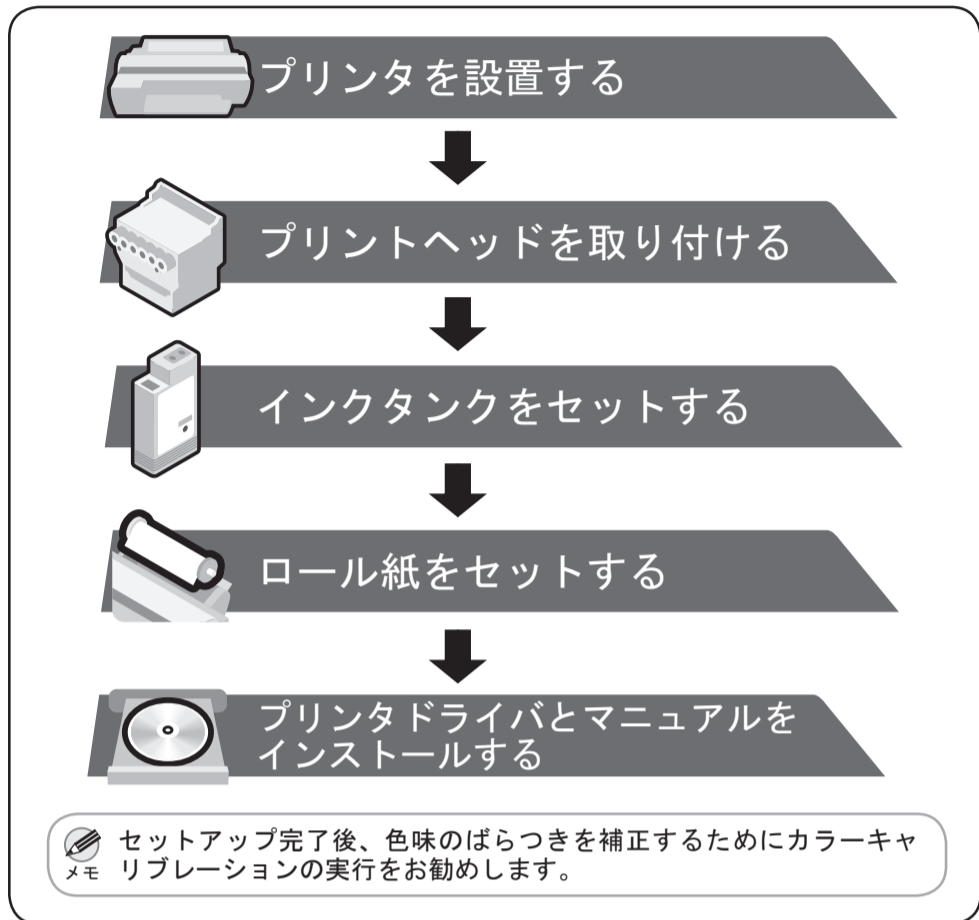


はじめに

ご使用前に必ず本書をお読みください
将来いつでも使用できるように大切に保管してください

セットアップの流れ

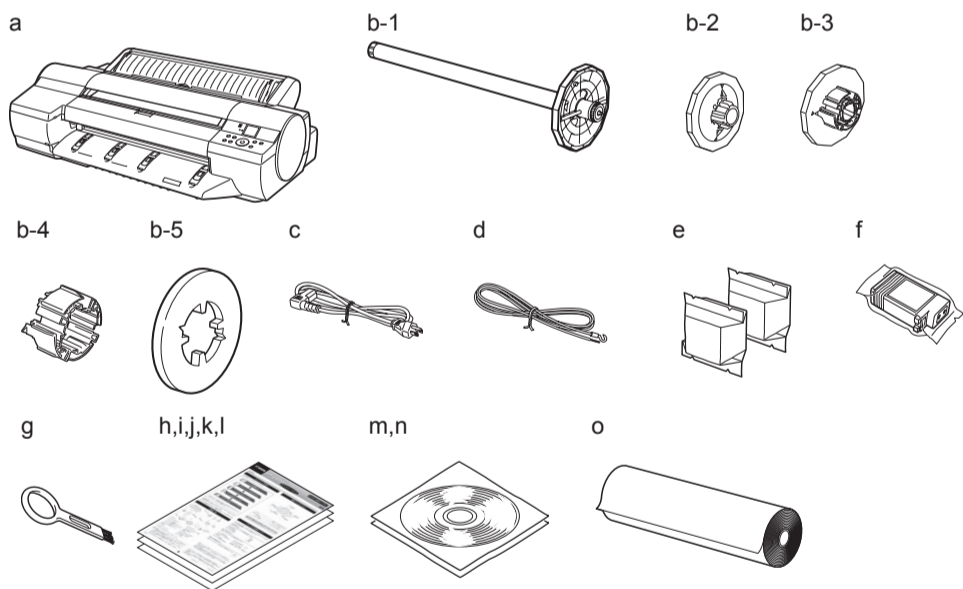
以下の手順でプリンタをセットアップします。



各手順の詳細については、この「クイックスタートガイド」で後述しています。説明に従ってプリンタをセットアップしてください。

セットアップ中にエラーメッセージが表示されたり、トラブルが起きたときは「メッセージが表示されたときには」を参照してください。

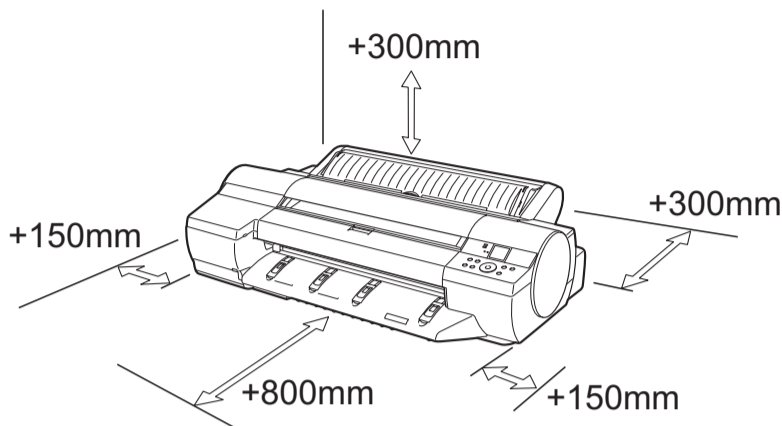
同梱品一覧



- a. プリンタ
- b. [ロールホルダーセット]
 - b-1. [ロールホルダー]
 - b-2. [2 インチ紙管用ホルダーストッパ]
 - b-3. [3 インチ紙管用ホルダーストッパ]
 - b-4. [3 インチ紙管アタッチメント]
 - b-5. [フチなし印刷用スパーサー]
- c. 電源コード
- d. アース線
- e. [プリントヘッド] (× 2)
- f. [スターターインクタンク] (Y、PC、C、GY、BK、PM、M、MBK)
- g. [クリーナブラシ]
- h. [クイックスタートガイド] (本書)
- i. [リファレンスガイド]
- j. その他手順書一式
- k. 保証書
- l. サービス & サポートのご案内
- m. [User Software CD-ROM]
- n. [User Manuals CD-ROM]
- o. サンプル用紙

メモ 同梱品には、[フチなし印刷用スパーサー] など、このガイドの説明では出てこないものがあります。こちらはセットアップ終了後、さまざまな印刷をする場合に必要になりますので、なくさないように保管しておいてください。
このガイドで説明のない同梱品の使い方については、製品マニュアルを参照してください。
プリンタとコンピュータを接続するケーブルは、同梱されていません。

設置スペースについて



プリンタ		設置スペース (幅×奥行×高さ mm)
iPF6000S	本体のみ	1477 × 1770 × 644mm
	スタンド装着時	1477 × 1970 × 1291mm

注意 手差し前面給紙口からの印刷時のみ、前方に 1300mm、後方に 700mm のスペースを空けるようにしてください。

プリンタの手順書について

この「クイックスタートガイド」に従ってプリンタをセットアップした後は、各手順書を参照し、プリンタをご活用ください。

日常の操作では

[リファレンスガイド] に、以下の情報を記載しています。

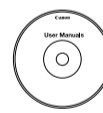
- 基本的な操作方法
- メンテナンス方法
- 困ったときの対処方法



詳しい操作を知るには

[製品マニュアル] には、以下の情報を記載しています。

- プリンタの操作方法
- プリンタドライバの操作方法
- 印刷方法
- メンテナンス方法
- ネットワーク環境での使用方法
- 困ったときの対処方法
- プリンタのメニュー
- プリンタドライバの機能
- 各種情報 (仕様、オプション、消耗品など)



印刷できる用紙を知るには

[用紙リファレンスガイド] に用紙に関する情報を記載しています。



[製品マニュアル] と [用紙リファレンスガイド] は、以下から参照できます。

- Windows の場合は、デスクトップの [iPF6000S サポート] アイコンをダブルクリックします。
- Mac OS X の場合は [Dock] 内に追加された [iPF サポート] をクリックします。

• Canon、Canon ロゴ、imagePROGRAF は、キヤノン株式会社の商標または登録商標です。
• Microsoft、Windows は、アメリカ合衆国およびその他の国で登録されている Microsoft Corporation の商標です。
• Macintosh は、アメリカ合衆国およびその他の国で登録されている Apple Inc. の商標です。
• その他、この「クイックスタートガイド」に記載されている会社名、製品名は、それぞれ各社の商標または登録商標です。

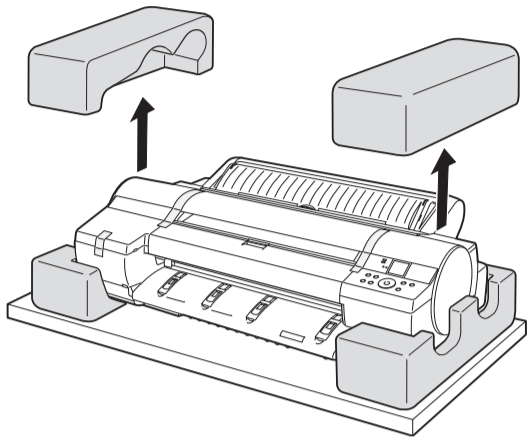




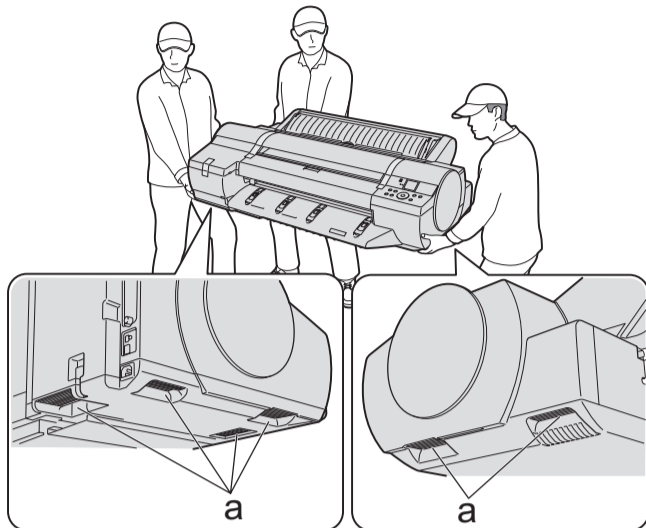
プリンタを設置する

オプションの「スタンド」を使用する場合は、先に「スタンド」を組み立てておき、プリンタを設置します。（「スタンド」に同梱のセットアップガイド参照）

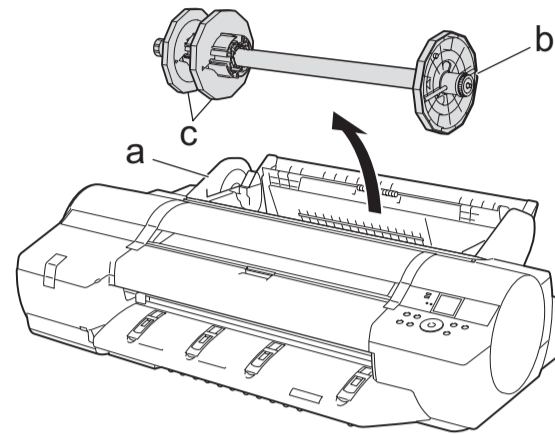
1 プリンタを梱包箱から取り出し、上側の緩衝材を取り除きます。



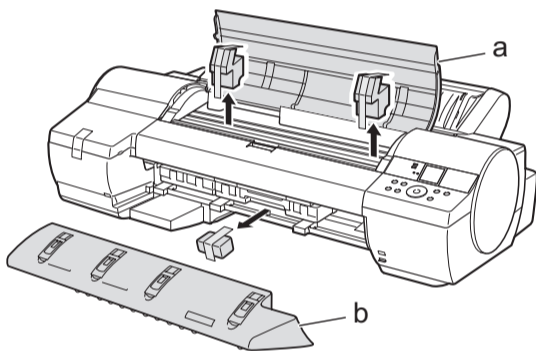
2 プリンタの左右底面の「運搬用取っ手」(a)を両側から持ち、テーブルなどの水平な場所に置きます。このプリンタの重量は51kg があるため、持ち運ぶときは、必ず3人以上で左右底面の「運搬用取っ手」(a)をしっかりと持ってください。



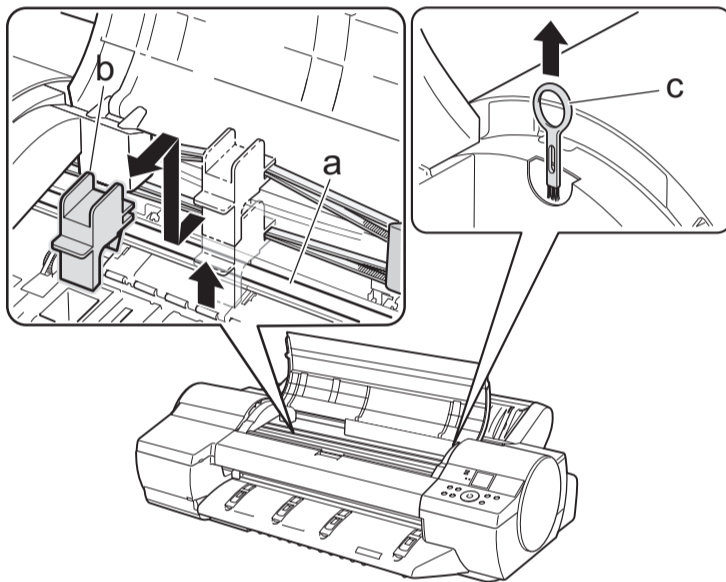
3 「ロール紙ユニット」(a)のテープを取り除き、装着されている「ロールホルダー」(b)と保護材を取り外します。「ロールホルダー」(b)に取り付けられている2つの「ホルダーストップパ」(c)のテープも取り除き、「ロールホルダー」(b)から「ホルダーストップパ」(c)を取り外します。



4 「上カバー」(a)や「排紙ガイド」(b)内部のテープおよび緩衝材を取り除きます。「排紙ガイド」(b)は内部のテープおよび緩衝材を取り除いた後、再び装着してください。

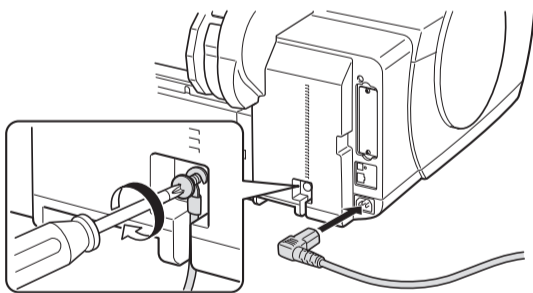


5 「キャリッジシャフト」(a)の「ベルトストップパ」(b)を持ち上げ、手前に引っ張って取り外します。

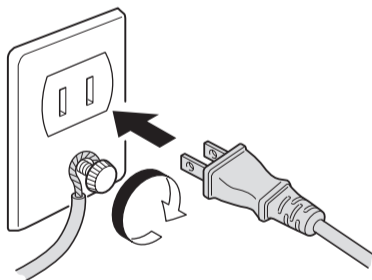


- メモ • 「ベルトストップパ」は、プリンタを輸送するときに使用します。取り外した「ベルトストップパ」は、大切に保管してください。
- 「上カバー」を開くと右側に「クリーナブラシ」(c)が収納されています。「上カバー」内部を清掃するときに、取り出して使用します。

6 プリンタ背面の「電源コネクタ」に電源コードを差し込み、プリンタ背面のアース端子に市販のドライバを使ってアース線を取り付けます。



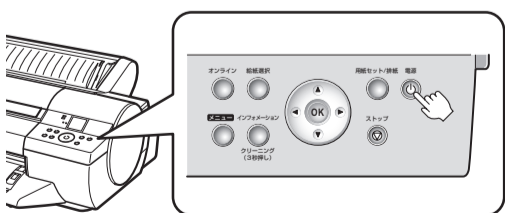
7 アース端子にアース線を、コンセントに電源コードを接続します。



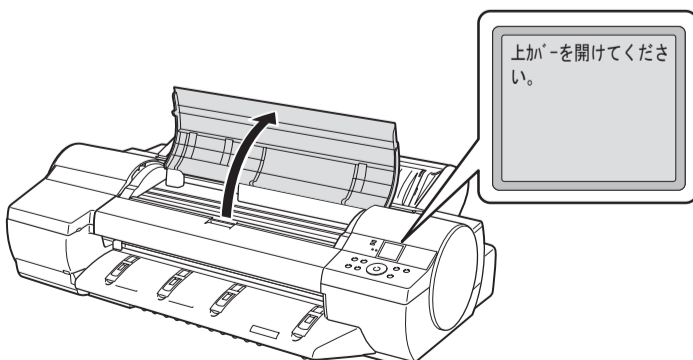
プリントヘッドを取り付ける

2個の「プリントヘッド」をセットします。

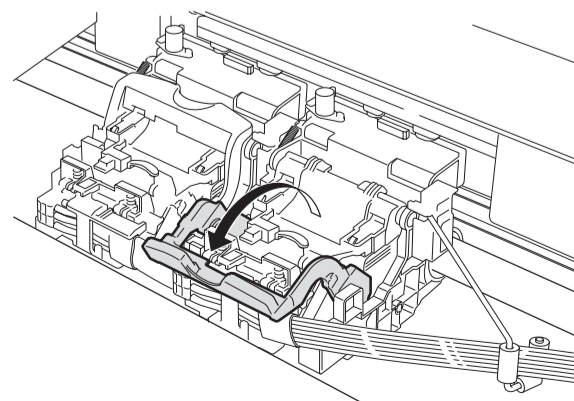
8 「電源」キーを押して、プリンタの電源をオンにします。



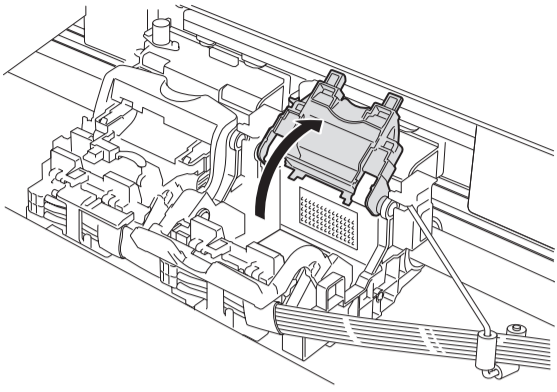
9 「ディスプレイ」に「上カバーを開けてください」と表示されたら、「上カバー」を開きます。



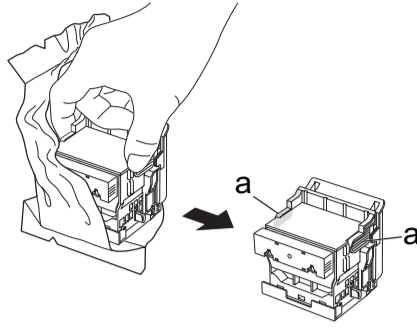
10 「プリントヘッド固定レバー」を前側に引いて、最後まで完全に開きます。



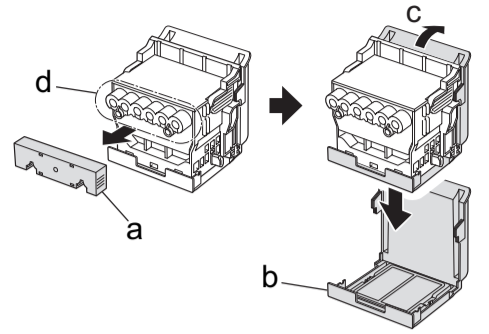
11 [プリントヘッド固定カバー] を引き上げて、いっぱいに開きます。



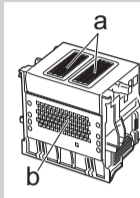
12 [プリントヘッド] を、つまみ部 (a) を持って袋から取り出します。



13 オレンジ色の [保護キャップ 1] (a) を取り外し、[保護キャップ 2] (b) の、つまみ (c) を押しながら取り外します。

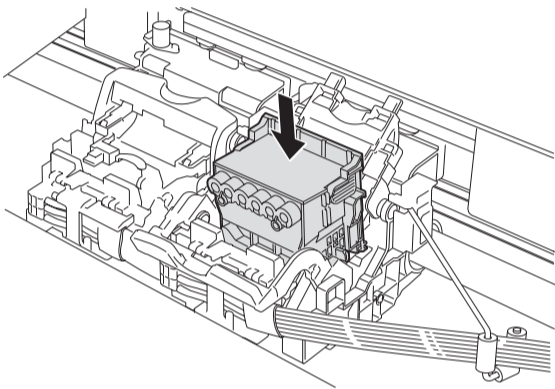


重要 • [プリントヘッド] のノズル (a) や電極部 (b) には、絶対に触れないでください。[プリントヘッド] の破損や印刷不良の原因になります。

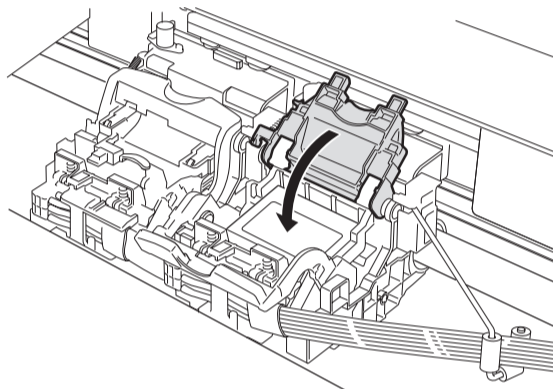


重要 • インク供給部 (d) には絶対に触れないで下さい。印字不良の原因になります。
• プリントヘッドにはインクが入っているため、[保護キャップ 1、2] (a)(b) を取り外す際にはこぼさないようにご注意ください。
• 取り外した保護材は再装着しないで下さい。これらのものは、地域の条例に従って処理してください。

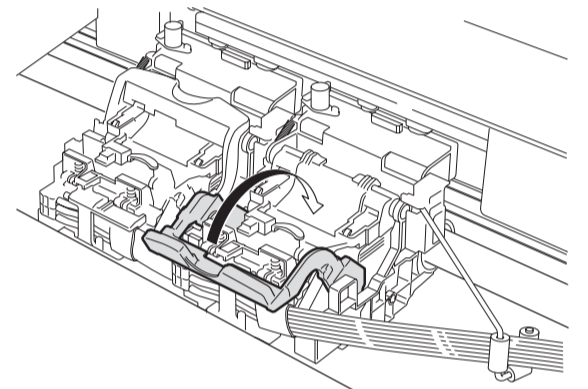
14 ノズルを下側、電極部を奥側にして、[プリントヘッド] を [キャリッジ] に差し込みます。ノズルや電極部が [キャリッジ] に当たらないように注意しながら、奥までしっかりと押し込みます。



15 [プリントヘッド固定カバー] を前側に倒して、[プリントヘッド] をロックします。

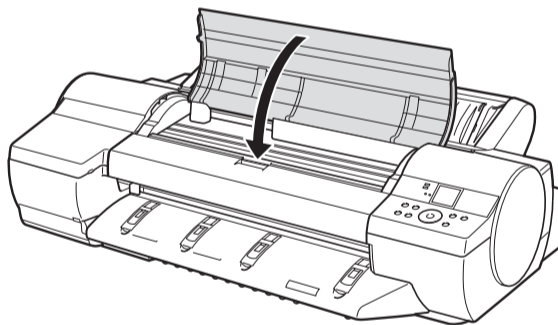


16 [プリントヘッド固定レバー] を、カチッと音がするまで奥側に倒します。



17 手順 10 ~ 16 を繰り返して、2 個目の [プリントヘッド] をセットします。

18 [上カバー] を閉じます。

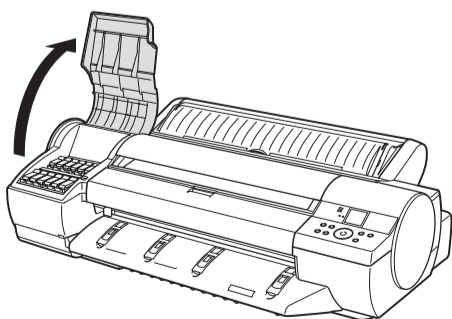


[ディスプレイ] に [インクタンクが-を開いて、インクタンクを全て取り付けてください。] と表示されます。引き続き、[インクタンク] を取り付けてください。

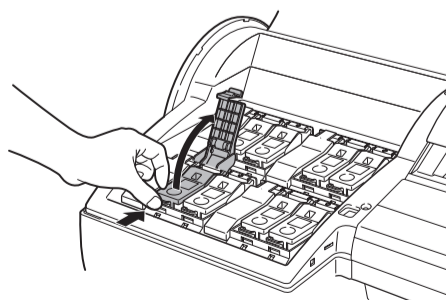
インクタンクをセットする

8 個の [インクタンク] をセットします。

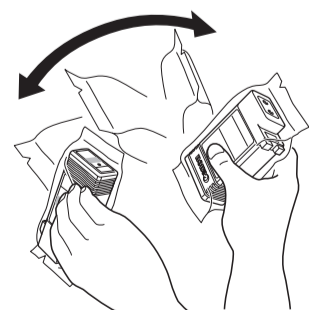
19 [インクタンクカバー] を開きます。



20 セットする色の [インクタンク固定レバー] の先端ストッパーを押して、[インクタンク固定レバー] を上に開きます。



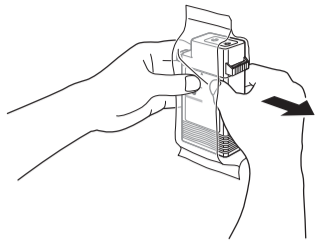
21 セットする色の [インクタンク] を、袋から開封する前にゆっくりと 7 ~ 8 回振ります。[インクタンク] の上下が逆さまになるように、ゆっくり回転させながら [インクタンク] を振ります。



メモ • [インクタンク] を振らないと、インクの成分が沈殿し、印刷品質が低下する場合があります。

22

袋を開封し、[インクタンク]を取り出します。



メモ

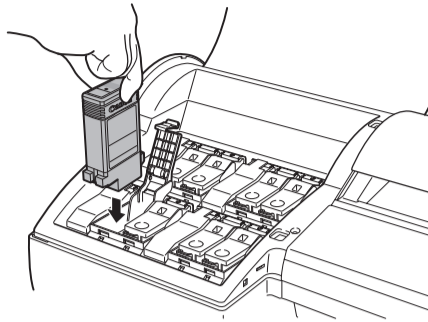
• インク供給部 (a) や端子部 (b) には、絶対に触れないでください。周辺の汚損、[インクタンク]の破損、または印刷不良の原因になります。



- 袋から開封した [インクタンク] は、落とさないでください。インクが漏れて周辺が汚れる場合があります。
- 一度プリンタにセットした [インクタンク] は、取り外して振らないでください。インクが飛び散る場合があります。

23

インク供給部を下側、図の向きにして [インクタンク] をホルダーにセットします。

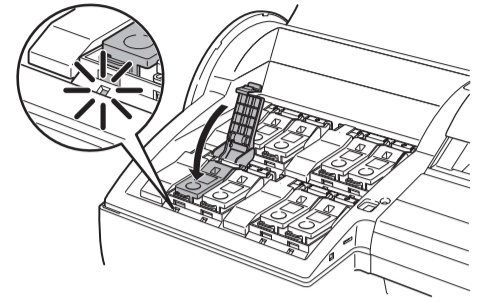


重要

• [インクタンク] をホルダーにセットできない場合は、[インクタンク固定レバー] の色表示と [インクタンク] の色、[インクタンク] の向きを確認してセットし直してください。

24

[インクタンク固定レバー] を、カチッと音がするまで閉じます。[インクランプ] が赤く点灯していることを確認します。

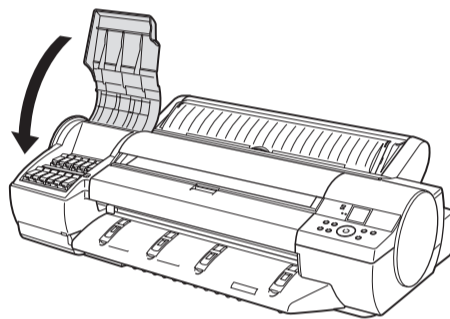


25

手順 20 ~ 24 を繰り返して、すべての [インクタンク] をセットします。

26

[インクタンクカバー] を閉じます。



[プリントヘッド] と [インクタンク] をすべて取り付けると、[ディスプレイ] に [インクを充填しています。しばらくお待ちください。] と表示され、自動的にインクの初期充填が始まります。インクの初期充填には約 21 分かかります。引き続き「ロール紙をセットする」を参照し、ロール紙を装着してください。

メモ

プリンタ設置時のインクの充填では、[インクタンク] と [プリントヘッド] 間にインクを流し込みます。インクの残量表示がすぐに 80% ([スターターインク] の場合 40%) と表示されることがありますが、異常ではありません。

ロール紙をセットする

ここでは同梱の [サンプル用紙] を例に、3 インチ紙管のロール紙をセットする手順について説明します。

初期充填の流れに沿うと、以下の内容が表示されます。

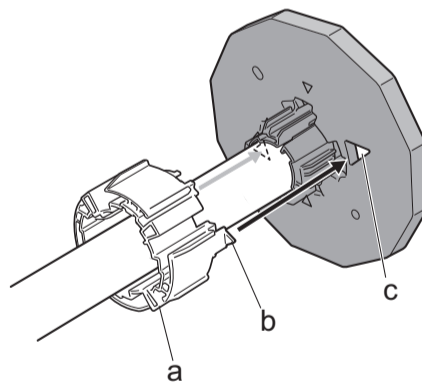
27

[ディスプレイ] に [自動ヘッド調整を行います。給紙方法を選択してください。] と表示されるので、[▲] キーと [▼] キーで「ロール紙」を選択し、[OK] キーを押します。



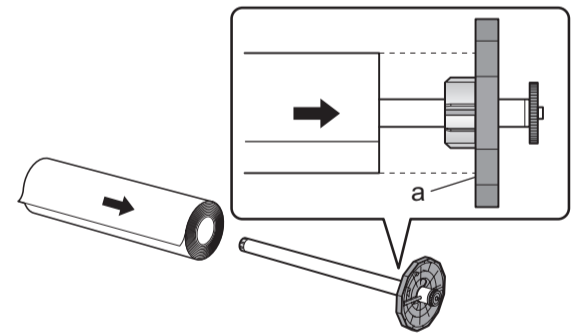
28

紙管が 3 インチのロール紙をセットする場合は、付属の 3 インチ紙管アタッチメントをロールホルダーに取り付けます。図のように、3 インチ紙管アタッチメント (a) の三角の部分 (b) とロールホルダーの三角の部分 (c) を合わせ、3 インチ紙管アタッチメントをロールホルダーに差し込みます。



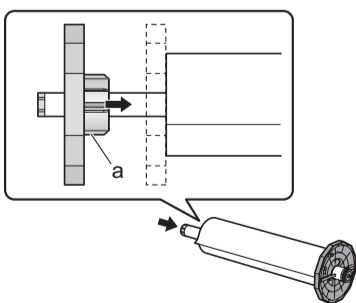
29

ロール紙の先端を上手前側に向けて、ロール紙を左側から [ロールホルダー] に差し込みます。ロール紙は [ロールホルダー] のフランジ (a) に突き当たるまでしっかりと差し込みます。しっかりと突き当たっていないと、給紙不良の原因になります。



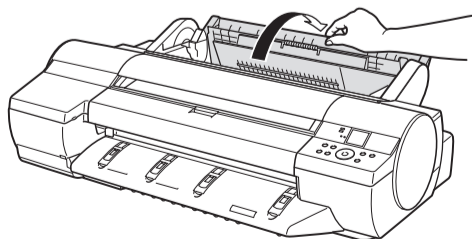
30

[ホルダーストップ] を左側から [ロールホルダー] に差し込み、3 インチ紙管用の [ホルダーストップ] のフランジ (a) がロール紙に突き当たるまでしっかりと押し込みます。



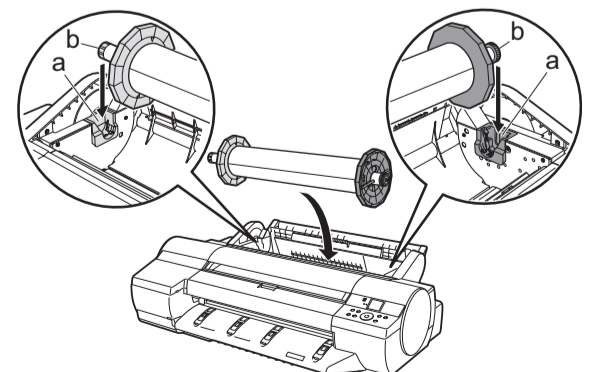
31

図のように片手で [ロール紙ユニットカバー] を開きます。



32

ロール紙の先端を上手前側に向けて、[ロールホルダー] の軸を [ロールホルダースロット] の左右のガイド溝 (a) に合わせてセットします。このとき、ガイド溝の色と [ロールホルダー] の軸 (b) の色が同じになるようにセットします。

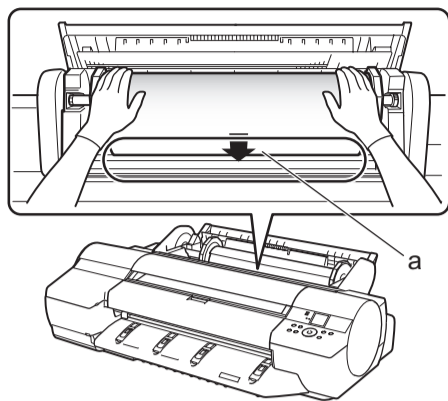


注意

• セットする時に、ガイド溝 (a) と [ロールホルダー] の軸 (b) の間に指が挟まらないように注意してください。

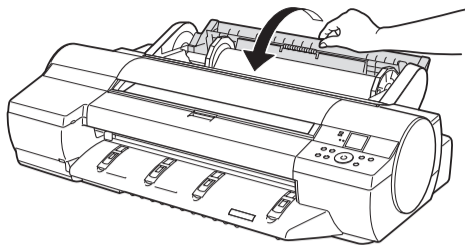
33

ロール紙の先端を [給紙口] (a) に差し込み、給紙音がするまで送り込みます。給紙動作が始まります。ロール紙は、印刷面を汚さないために、清潔な布手袋を着用して取り扱うことをお勧めします。



34

図のように片手で [ロール紙ユニットカバー] を閉じます。



35

[ロール紙種類] の選択画面で、「▲」キー、「▼」キーを押して [プレミアムマット紙] を選択し、[OK] キーを押します。



自動的に [プリントヘッド] の位置調整が始まります。[プリントヘッド] の位置調整には、約 13 分かかります。[プリントヘッド] の位置調整が完了すると、[ディスプレイ] に [オンライン] と表示されます。

これでロール紙のセットは完了です。

プリンタドライバとマニュアルをインストールする

Windows

Windows の場合、USB 接続、TCP/IP (ネットワーク) 接続を行うことができます。

ご使用の接続方法によって、インストール手順が異なります。以下の説明に従ってプリンタドライバと製品マニュアルをインストールしてください。

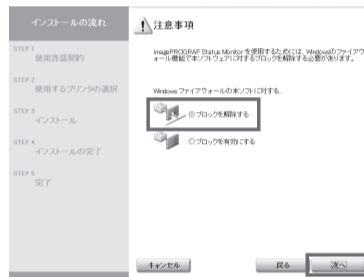
<対応している OS >

Windows Vista、Windows Server 2008、Windows Server 2003、Windows XP、Windows 2000

重要 • インストールするには「Administrator」アカウントに相当する管理者権限が必要です。必ず管理者権限をもつアカウントでログインしてください。

メモ ご使用のコンピュータのセキュリティ設定によっては、インストール中に以下の画面が表示される場合があります。

• [ブロックを解除する] を選択し、[次へ] をクリックしてください。

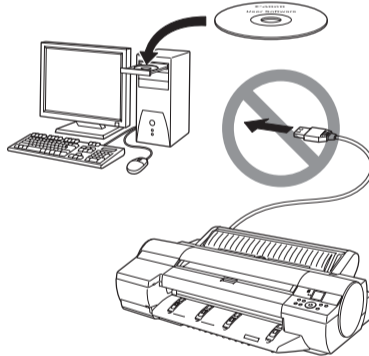


USB 接続の場合

- 重要 • USB ケーブルは、Hi-Speed USB に準拠したケーブルを使用してください。
- USB ケーブルは、プリンタドライバのインストール中に、画面の指示に従ってプリンタとコンピュータに接続してください。先に USB ケーブルを接続すると、プリンタドライバが正しくインストールされない場合があります。

1

コンピュータとプリンタがケーブルで接続されていないことを確認後、コンピュータの電源をオンにして、お使いの OS に合った付属の [UserSoftware CD-ROM] を、コンピュータの CD-ROM ドライブにセットします。



2

[Setup Menu] ウィンドウで、[プリンタドライバのインストール] をクリックします。



メモ • [言語] をクリックすると、言語を選択できます。

3

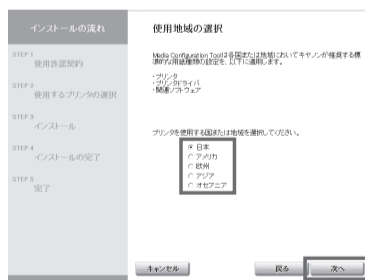
[インストーラ一覧] ウィンドウで、必要なインストール項目がチェックされていることを確認し、[次へ] をクリックします。



メモ • ソフトウェアの名称にマウスポインタを近づけると、ソフトウェアの概要が表示されます。

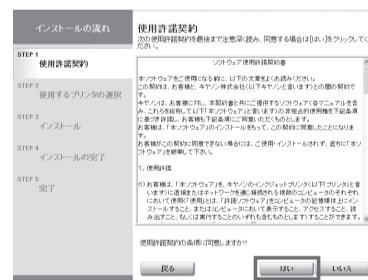
4

[使用地域の選択] ウィンドウで、使用地域を選択し、[次へ] をクリックします。



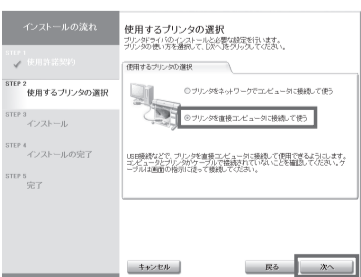
5

使用許諾契約書の内容を確認して [はい] をクリックします。



6

[使用するプリンタの選択] ウィンドウで、[プリンタを直接コンピュータに接続して使う] を選択し、[次へ] をクリックします。



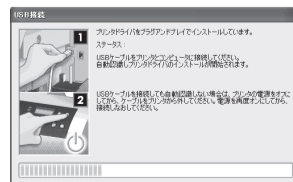
7

[プリンタのインストール方法] ダイアログボックスで、[USB 接続でインストール] を選択し、[次へ] をクリックします。



8

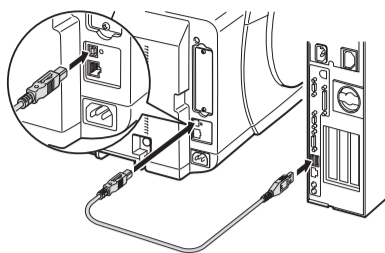
以下のダイアログボックスが表示されたら、プリンタの電源がオンになっていることを確認し、USB ケーブルでプリンタとコンピュータを接続します。



- 警告ダイアログボックスが表示されたら、
メモ [再試行] をクリックしてからやり直してください。



- USB ケーブルで接続する場合



- USB ケーブルを Ethernet コネクタに差し
メモ 込まないように注意してください。

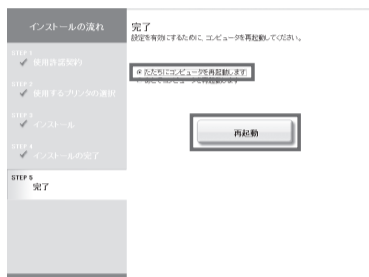
9

- [インストールの完了] ウィンドウでインストールの結果を確認し、[次へ] をクリックします。



10

- [完了] ウィンドウで、[ただちにコンピュータを再起動します] を選択し、[再起動] をクリックします。



11

- コンピュータの再起動後、プリンタドライバの設定が有効になります。これでプリンタドライバのインストールは完了です。インストール完了後、デスクトップに [iPF6000S サポート] アイコンが作成されます。引き続き [製品マニュアル] をインストールします。

12

- [製品マニュアルのインストール] ダイアログボックスが表示されたら、付属の [User Manuals CD-ROM] をコンピュータの CD-ROM ドライブにセットし、[次へ] をクリックします。



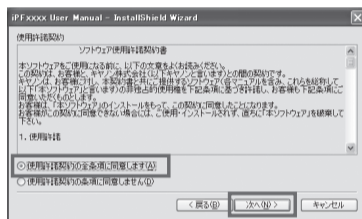
13

- [次へ] をクリックします。



14

- ソフトウェア使用許諾契約書の内容を確認して [使用許諾契約の条項に同意します] を選択し、[次へ] をクリックします。



15

- [インストール] をクリックします。インストールが開始されます。



16

- インストールが完了したら、[完了] をクリックします。



これで [製品マニュアル] のインストールは完了です。

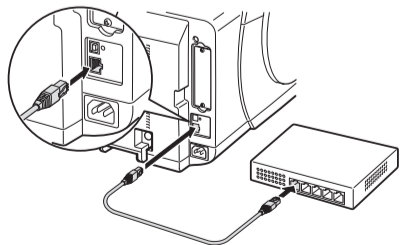
- プリンタ本体、プリンタドライバ、製品マニュアルのセットアップが完了したら、カラーキャリブレーションの実行をお勧めします。カラーキャリブレーションを実行すると、[プリントヘッド] の個体差や印刷環境によって変化する色味のばらつきを補正することができます。カラーキャリブレーションは、カラーキャリブレーションに対応した同梱のサンプル用紙で実行します。他の対応している用紙については、[用紙リファレンスガイド] を参照してください。カラーキャリブレーションを実行するときは、[操作パネル] のメニューの [印字調整] - [キャリブレーション] - [自動調整] で [する] を選択してください。カラーキャリブレーションの実行には約 10 分かかります。

TCP/IP (ネットワーク) 接続の場合

初めてプリンタをネットワークに接続するとき

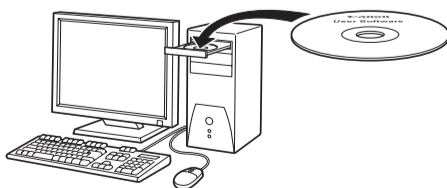
1

- LAN ケーブルでプリンタ背面の LAN ポートと HUB のポートを接続します。



2

- プリンタの電源がオンになっていることを確認します。コンピュータの電源をオンにして、お使いの OS に合った付属の [User Software CD-ROM] を、コンピュータの CD-ROM ドライブにセットします。



3

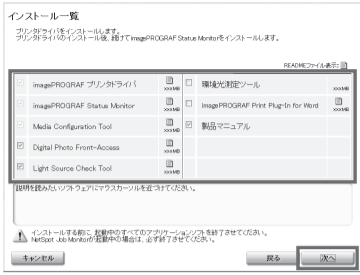
- [Setup Menu] ウィンドウで、[プリンタドライバのインストール] をクリックします。



- プリンタの電源がオンの場合、LINK ランプが 100Base-TX で接続している場合は緑色、10Base-T で接続している場合は橙色に点灯します。

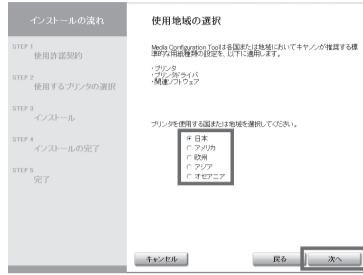
- [言語] をクリックすると、言語を選択できます。

4 [インストーラー一覧] ウィンドウで、必要なインストール項目がチェックされていることを確認し、[次へ] をクリックします。

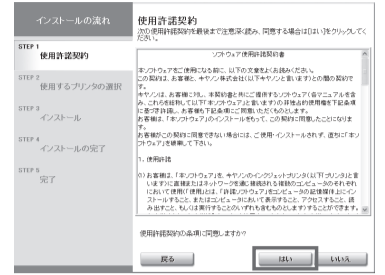


メモ
• ソフトウェアの名称にマウスポインタを近づけると、ソフトウェアの概要が表示されます。

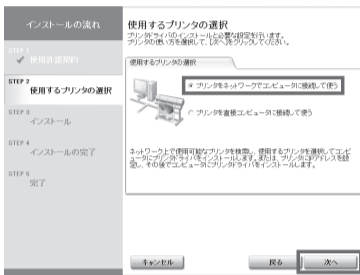
5 [使用地域の選択] ウィンドウで、使用地域を選択し、[次へ] をクリックします。



6 使用許諾契約書の内容を確認して[はい] をクリックします。



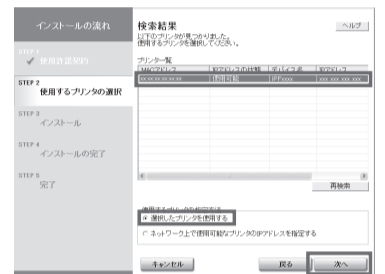
7 [使用するプリンタの選択] ウィンドウで、[プリンタをネットワークでコンピュータに接続して使う] を選択し、[次へ] をクリックします。



8 [準備] ウィンドウで注意事項を確認し、[ネットワーク上で使用可能なプリンタを検索する] を選択し、[次へ] をクリックします。

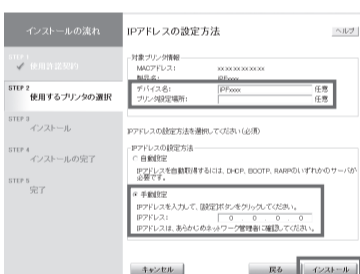


9 [検索結果] ウィンドウに使用可能な一覧が表示されます。
[プリンター一覧] から使用したいプリンタを選択し、[使用するプリンタの指定方法] から [選択したプリンタを使用する] を選択して [次へ] をクリックします。



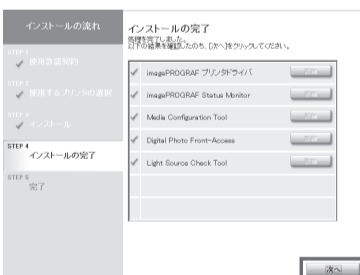
メモ
• [プリンター一覧] に使用したいプリンタが表示されなかった場合は、[使用するプリンタの指定方法] から [ネットワーク上で使用可能なプリンタの IP アドレスを指定する] を選択してください。

10 [IP アドレスの設定方法] ウィンドウの [IP アドレスの設定方法] で、[手動設定] で IP アドレスを入力し、[インストール] をクリックします。また、[対象プリンタ情報] の [デバイス名]、[場所] を任意で入力します。
インストールが開始されます。

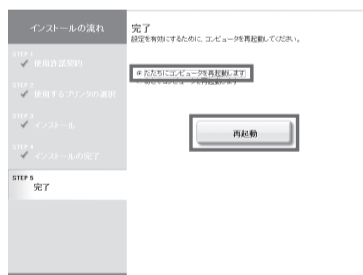


重要
• DHCP サーバの機能を利用して、自動的にプリンタに IP アドレスを割り当てる場合、プリンタの電源を入れなおすと、印刷できなくなることがあります。これは、今まで使用していた IP アドレスとは異なる IP アドレスが割り当てられたためです。DHCP サーバの機能を使用する場合には、ネットワーク管理者にお問合せの上、次のいずれかの設定を行ってください。
• DNS 動的更新機能を設定する
リモート UI で [DNS の動的更新を行う] をオンにしてください。(→製品マニュアル「プリンタに TCP/IP ネットワークの設定をする」)
• プリンタ起動時に常に同じ IP アドレスを割り当てるように設定する

11 [インストールの完了] ウィンドウでインストールの結果を確認し、[次へ] をクリックします。



12 [完了] ウィンドウで、[ただちにコンピュータを再起動します] を選択し、[再起動] をクリックします。



13 コンピュータの再起動後、プリンタドライバの設定が有効になります。これでプリンタドライバのインストールは完了です。
インストール完了後、デスクトップに [iPF6000S サポート] アイコンが作成されます。

引き続き、P6 の手順 12 ~ 16 と同様の手順で、[製品マニュアル] をインストールします。

既にプリンタがネットワークに接続されているとき

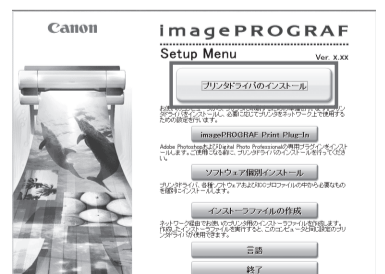
重要
• 既にプリンタがネットワークに接続されている場合は、プリンタに割り当てられている固定の IP アドレスをご確認ください。詳しくは、ネットワーク管理者にお問い合わせください。

メモ
• プリンタの電源がオンの場合、LINK ランプが 100Base-TX で接続している場合は緑色、10Base-T で接続している場合は橙色に点灯します。

1 プリンタの電源がオンになっていることを確認します。
コンピュータの電源をオンにして、お使いの OS に合った付属の [User Software CD-ROM] を、コンピュータの CD-ROM ドライブにセットします。



2 [Setup Menu] ウィンドウで、[プリンタドライバのインストール] をクリックします。



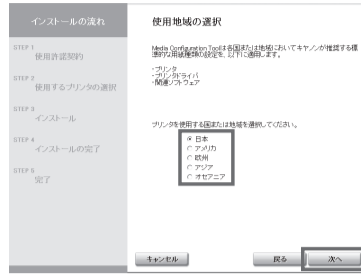
メモ
• [言語] をクリックすると、言語を選択できます。

3 [インストール一覧] ウィンドウで、必要なインストール項目がチェックされていることを確認し、[次へ] をクリックします。

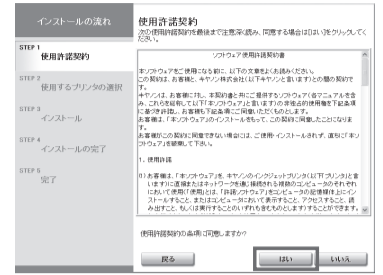


メモ • ソフトウェアの名称にマウスポインタを近づけると、ソフトウェアの概要が表示されます。

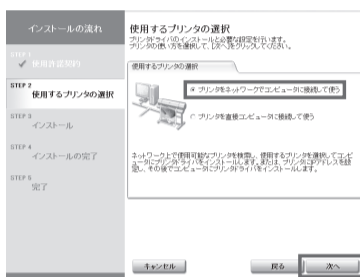
4 [使用地域の選択] ウィンドウで、使用地域を選択し、[次へ] をクリックします。



5 使用許諾契約書の内容を確認して [はい] をクリックします。



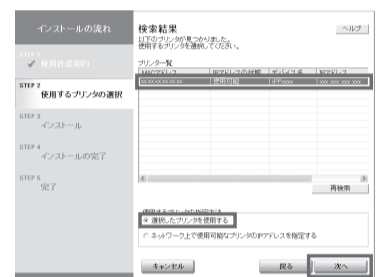
6 [使用するプリンタの選択] ウィンドウで、[プリンタをネットワークでコンピュータに接続して使う] を選択し、[次へ] をクリックします。



7 [準備] ウィンドウで注意事項を確認し、[ネットワーク上で使用可能なプリンタを検索する] を選択し、[次へ] をクリックします。



8 [検索結果] ウィンドウに使用可能な一覧が表示されます。[プリンター一覧] から使用したいプリンタを選択し、[使用するプリンタの指定方法] から [選択したプリンタを使用する] を選択して [次へ] をクリックします。インストールが開始されます。

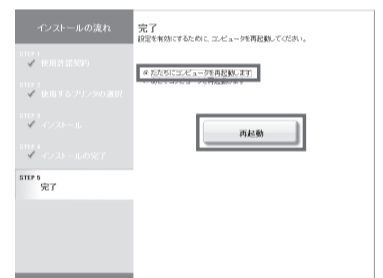


メモ • 既にネットワークに接続されているプリンタは [IP アドレスの一覧] に [使用可能] と表示されます。
• [プリンター一覧] に使用したいプリンタが表示されなかった場合は、[使用するプリンタの指定方法] から [ネットワーク上で使用可能なプリンタの IP アドレスを指定する] を選択してください。

9 [インストールの完了] ウィンドウでインストールの結果を確認し、[次へ] をクリックします。



10 [完了] ウィンドウで、[ただちにコンピュータを再起動します] を選択し、[再起動] をクリックします。



使用するプリンタの IP アドレスを直接指定するとき

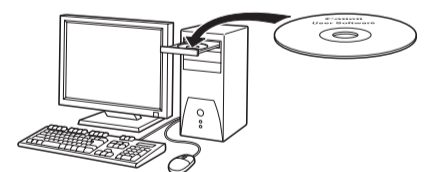
11 コンピュータが再起動し、プリンタドライバの設定が有効になります。これでプリンタドライバのインストールは完了です。インストール完了後、デスクトップに [IPF6000S サポート] アイコンが作成されます。

引き続き、P6 の手順 12 ~ 16 と同様の手順で、[製品マニュアル] をインストールします。

重要 • 既にプリンタがネットワークに接続されている場合は、プリンタに割り当てられている固定の IP アドレスをご確認ください。詳しくは、ネットワーク管理者にお問い合わせください。

メモ • プリンタの電源がオンの場合、LINK ランプが 100Base-TX で接続している場合は緑色、10Base-T で接続している場合は橙色に点灯します。

1 プリンタの電源がオンになっていることを確認します。コンピュータの電源をオンにして、お使いの OS に合った付属の [User Software CD-ROM] を、コンピュータの CD-ROM ドライブにセットします。



2 [Setup Menu] ウィンドウで、[プリンタドライバのインストール] をクリックします。



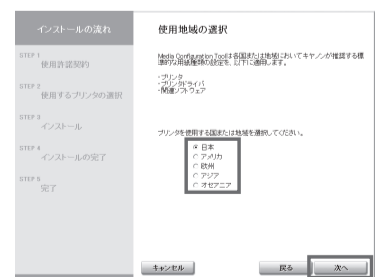
メモ • [言語] をクリックすると、言語を選択できます。

3 [インストール一覧] ウィンドウで、必要なインストール項目がチェックされていることを確認し、[次へ] をクリックします。

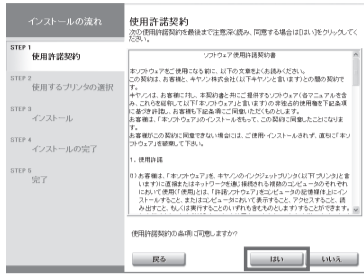


メモ • ソフトウェアの名称にマウスポインタを近づけると、ソフトウェアの概要が表示されます。

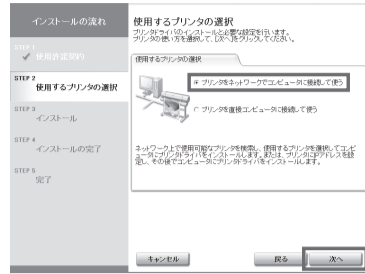
4 [使用地域の選択] ウィンドウで、使用地域を選択し、[次へ] をクリックします。



5 使用許諾契約書の内容を確認して[はい]をクリックします。



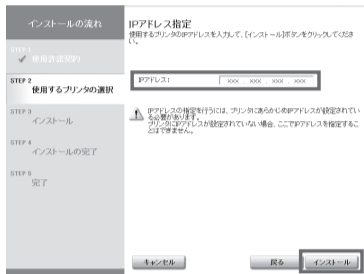
6 [使用するプリンタの選択] ウィンドウで、[プリンタをネットワークでコンピュータに接続して使う] を選択し、[次へ] をクリックします。



7 [準備] ウィンドウで注意事項を確認し、[ネットワーク上で使用可能なプリンタの IP アドレスを指定する] を選択し、[次へ] をクリックします。



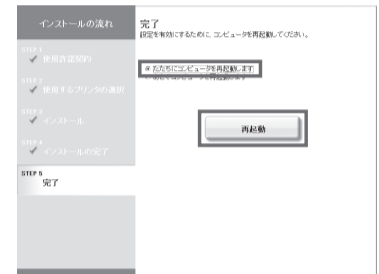
8 [IP アドレス指定] ウィンドウで、使用するプリンタの IP アドレスを入力し、[インストール] をクリックします。インストールが開始されます。



9 [インストールの完了] ウィンドウでインストールの結果を確認し、[次へ] をクリックします。



10 [完了] ウィンドウで、[ただちにコンピュータを再起動します] を選択し、[再起動] をクリックします。



🔑 • IP アドレスは、ネットワーク管理者に確認してください。

11 コンピュータが再起動し、プリンタドライバの設定が有効になります。これでプリンタドライバのインストールは完了です。インストール完了後、デスクトップに [iPF6000S サポート] アイコンが作成されます。

引き続き、P6 の手順 12 ~ 16 と同様の手順で、[製品マニュアル] をインストールします。

Macintosh

Macintosh の場合、OS によってそれぞれ以下の方法で接続することができます。

Mac OS X 10.4 以前	Mac OS X 10.5
USB 接続	
ネットワーク接続	
AppleTalk	Bonjour
Bonjour	IP
Canon IP(iPF)	

ご使用の環境に合わせて、プリンタドライバをインストールしてください。

<対応している OS >
Mac OS X 10.2.8 以降

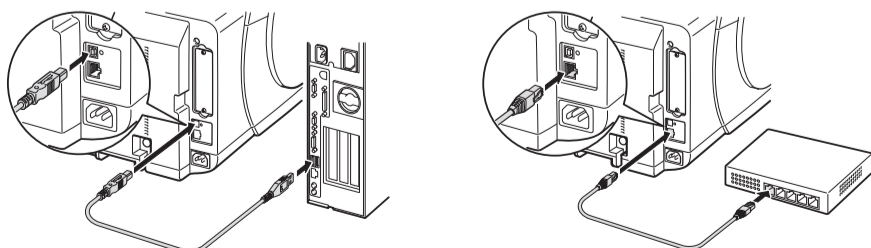
🔑 • Hi-Speed USB で接続する場合は、Mac OS X 10.3.3 以降を搭載した Macintosh が必要です。

プリンタとコンピュータを接続する

ケーブルを接続する

1 プリンタをとコンピュータまたはネットワークにケーブルで接続します。

- USB 接続の場合
- ネットワーク接続の場合



2 プリンタの電源がオンになっていることを確認します。コンピュータの電源をオンにします。

📌 • USB ケーブルを Ethernet コネクタに差し込まないように注意してください。

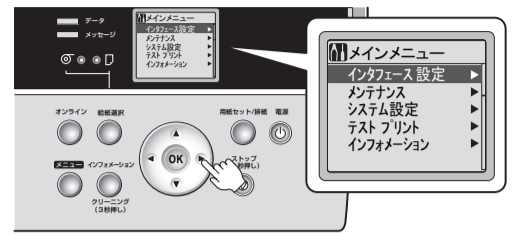
AppleTalk で接続する場合 (Mac OS X 10.4 以前)

AppleTalk 接続をする場合は、プリンタドライバ及び製品マニュアルをインストールする前に、以下の手順でプリンタおよびコンピュータのネットワーク機能を設定してください。

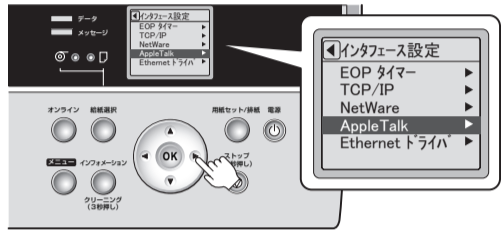
1 [メニュー]キーを押して[メインメニュー]を表示します。



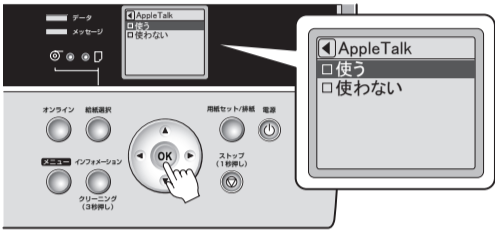
2 [▼] キーを押して [インターフェイス設定] を選択し、[▶] キーを押します。



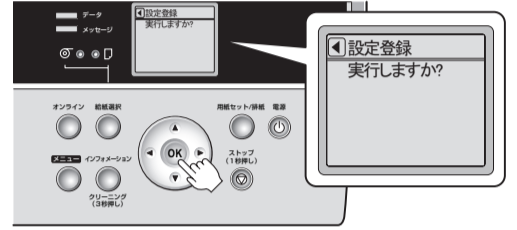
3 [▼] キーを押して [AppleTalk] を選択し、[▶] キーを押します。



4 [▲] キーを押して [使う] を選択し、[OK] キーを押します。



5 [オンライン] キーを押すと、以下のように表示されます。



[OK] キーを押すと、設定が登録され、オンラインモードになります。

6 [システム環境設定] の [ネットワーク] をクリックし、[ネットワーク] ウィンドウを開きます。



7 [表示] の一覧から [内蔵 Ethernet] を選択します。次に、[AppleTalk] をクリックし、[AppleTalk 使用] チェックボックスをオンにし、[今すぐ適用] をクリックします。



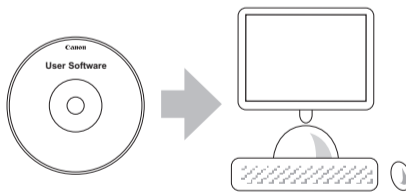
コンピュータを設定する

プリンタドライバをインストールする (Mac OS X 10.2.8 ~ 10.5)

プリンタドライバをインストールします。Mac OS X 10.5 の場合は、プリンタドライバをインストールする際に、セットアップするプリンタを選択します。Mac OS X 10.4 以前の場合は、プリンタドライバと製品マニュアルをインストールしたあとに、セットアップするプリンタを選択します。

重要 プリンタドライバをインストールするときには、必ず管理者権限のあるユーザでログインしてください。

1 お使いの OS に合った付属の [User Software CD-ROM] を CD-ROM ドライブにセットします。



2 デスクトップ上の CD-ROM、[iPF Printer Setup] アイコンの順にダブルクリックします。



3 下の画面が表示された場合は、管理者権限のあるユーザー名とパスワードを入力し、[OK] をクリックします。



4 必要なインストール項目がチェックされていることを確認し、[次に進む] をクリックします。



5 プリンタを使用する国または地域を選択し、[次に進む] をクリックします。



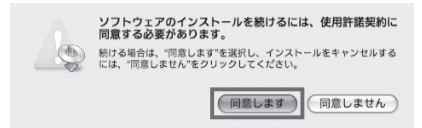
6 [次に進む] をクリックします。



7 ソフトウェア使用許諾契約書を確認し、[続ける] をクリックします。



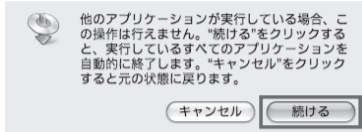
8 [同意します] をクリックします。



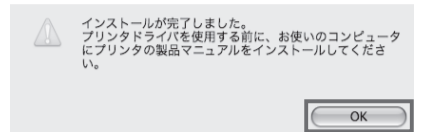
9 [続ける] をクリックします。



10 他のアプリケーションを終了し、[続ける] をクリックします。プリンタドライバ、プリンタドライバ追加機能、[ICC プロファイル]、[Media Configuration Tool] がインストールされます。



11 [OK] をクリックします。



Mac OS X 10.5 の場合

12 [終了] をクリックします。

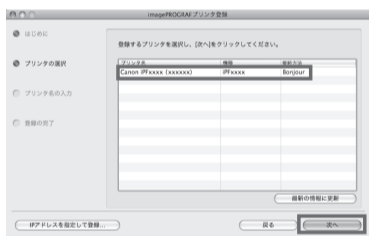


これでプリンタドライバのインストールは完了です。Mac OS X 10.5 の場合、手順 13 に進んでセットアップするプリンタを選択します。Mac OS X 10.4 以前の場合、手順 17 に進んで用紙情報を更新します。

13 [次へ] をクリックします。



14 セットアップするプリンタを選択し、[次へ] をクリックします。



15 [プリンタ名]、[場所] を任意で入力し、[登録] をクリックします。



16 [完了] をクリックします。

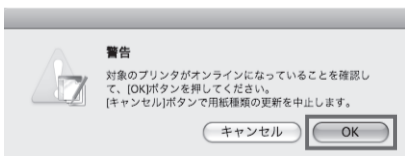


メモ • IP アドレスを指定して登録する場合は、[IP アドレスを指定して登録] をクリックします。[IP アドレス] にセットアップするプリンタの IP アドレスを入力し、[次へ] をクリックします。

メモ • 続けてほかのプリンタを登録したい場合は、[登録の継続] をクリックし、手順 14 ~ 16 を繰り返します。

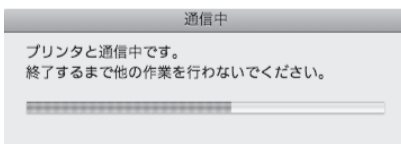
製品マニュアルをインストールする

17 [OK] をクリックします。

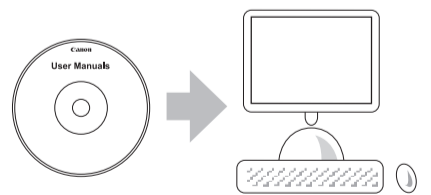


メモ • セットアップ中のプリンタと同じモデルのプリンタがコンピュータに登録されていた場合は、プリンタの選択画面が表示されず、プリンタを選択し、[次へ] をクリックします。

18 以下の画面が表示され、用紙情報が更新されます。用紙情報の更新が終了すると画面が消えます。



19 引き続き [製品マニュアル] をインストールします。付属の [User Manuals CD-ROM] をコンピュータの CD-ROM ドライブにセットします。



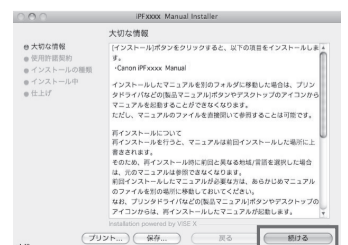
20 CD-ROM の、[iPF6000S Manual Installer] アイコンをダブルクリックします。



21 プリンタを使用する地域とインストールするマニュアルの言語を選択し、[OK] をクリックします。



22 画面のメッセージを確認して、[続ける] をクリックします。



23 ソフトウェア使用許諾契約書の内容を確認し、[続ける] をクリックします。



24 [同意します] をクリックします。



25 [インストール] をクリックします。



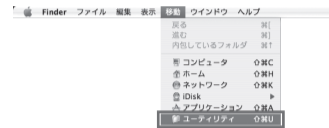
プリンタを選択する (Mac OS X 10.4 以前の場合)

26 インストールが完了したら、[終了] をクリックします。



これで [製品マニュアル] のインストールは完了です。

1 プリンタの電源がオンになっていることを確認します。プリンタドライバをインストール後に [Finder] の [移動] メニューから [ユーティリティ] (または [アプリケーション]) を選択します。



2 [ユーティリティ] フォルダの [プリンタ設定ユーティリティ] (または [プリントセンター]) をダブルクリックします。



3 [プリンタリスト] の一覧にこのプリンタの名前がない場合は、[追加] をクリックします。



4 [デフォルトブラウザ] をクリックし、一覧からこのプリンタ名を選択し、[追加] をクリックします。IP 接続の場合は、[ほかのプリンタ] をクリックし、プリンタを選択します。



メモ プリンタ本体、プリンタドライバ、製品マニュアルのセットアップが完了したら、カラーキャリブレーションの実行をお勧めします。カラーキャリブレーションを実行すると、[プリントヘッド]の個体差や印刷環境によって変化する色味のばらつきを補正することができます。カラーキャリブレーションは、カラーキャリブレーションに対応した同梱のサンプル用紙で実行します。他の対応している用紙については、[用紙リファレンスガイド]を参照してください。カラーキャリブレーションを実行するときは、[操作パネル]のメニューの[印字調整] - [キャリブレーション] - [自動調整]で[する]を選択してください。カラーキャリブレーションの実行には約10分かかります。

! メッセージが表示されたときには

プリンタをセットアップしているときに、[操作パネル]の[ディスプレイ]にエラーメッセージが表示される場合があります。必ずしも故障や不具合ではなく、簡単な操作で処置できる場合があります。よく出現するメッセージとその原因、および対処方法を以下に示します。その他のメッセージについては、付属の[リファレンスガイド]を参照してください。詳しい操作方法については、「プリンタドライバとマニュアルをインストールする」でインストールした[製品マニュアル]を参照してください。

メッセージ	原因	処置
[用紙が斜めにセットされています。]	セットした用紙が斜めになっています。	用紙を取り除き、正しい位置にセットします。(P.5、手順 33 ~ 35 参照)
[インクタンクが装着されていません。]	[インクタンク]がセットされていません。	[インクタンク]をセットし直します。(P.3 ~ 4、手順 19 ~ 26 参照)
[メンテナンスカートリッジが装着されていません。]	[メンテナンスカートリッジ]が取り付けられていません。	ディスプレイの指示に従って、「メンテナンスカートリッジ」を取り付けます。
[電源を切り、しばらくたってから再度電源を入れてください。]	[上カバー]内部のテープや[ベルトストッパ]が取り外されていません。	1. 電源をオフにします。 2. [上カバー]を開き、テープや[ベルトストッパ]を取り外します。(P.2、手順 4 ~ 5 参照) 3. 電源をオンにします。
	用紙がつかまっています。	1. 電源をオフにします。 2. つまった用紙を取り除きます。 3. 電源をオンにします。 4. 用紙をセットし直します。(P.5、手順 33 ~ 35 参照)
[エラー! Exxx-xxxx] (xは英数字)	その他のエラーが発生しました。	電源をオフにし、3秒以上待ってから電源をオンにします。上記の操作を行っても、再びメッセージが表示される場合は、エラーコードとメッセージをメモに書き留めてから電源をオフにし、キヤノンお客様相談センターへご連絡ください。
[ハードウェアエラー xxxxxxxx-xxxx] (xは英数字)		