
ラベルプリンター用紙作成ガイド (LX-P1500専用)

Vol. 01

2014年 5月16日

キヤノンマーケティングジャパン株式会社

1. はじめに

2. カスタムサイズ用紙の作成について

2-1 基本条件

3. ラベルの詳細

3-1 ラベル／ギャップ

3-2 ラベル／マーク

3-3 タグ／マークなし、あり

1. はじめに

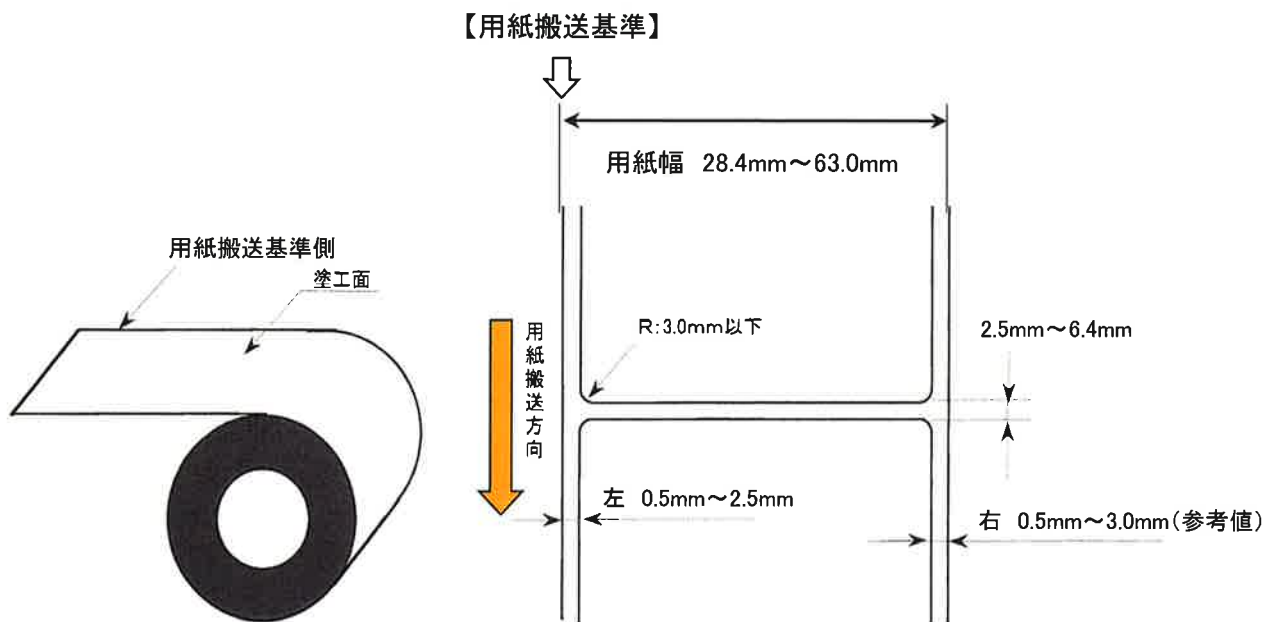
この作成ガイドは、カラーラベルプリンター LX-P1500専用紙のカスタムサイズ用紙の作成について説明しています。

2. カスタムサイズ用紙の作成について

2-1 基本条件

項目	内容	備考
用紙サイズ	幅: 28.4mm~63.0mm、長さ: 25.4mm~400.0mm ※オートカッター最少カット間隔: 幅25.4mmとなります。また粘着部のカットはできません	用紙幅は剥離紙を含む数値、長さは連続紙の用紙設定サイズを含みます
最大印字可能領域	幅: 56.0mm、長さ: 397.0mm	
最少印字余白	前後: 1.5mm、左右: 用紙端部より3.5mm	左右端部は剥離紙を含む
紙厚	145 μ m~255 μ m (ラベル・タグ)	
巻き外径	巻き外径: 直径75mm以下	
紙管	内径: ϕ 25.4 \pm 0.5mm	
巻き取り方向	印字面(コート面、光沢面)を外側にしてください	
巻き始め処理	紙管にテープ一点止めを推奨	
巻き終わり処理	帯止めを推奨	
ミシン目加工	ミシン目メディア非対応	

3-1 ラベル／ギャップ



項目	内容	備考
用紙サイズ	幅:28.4mm~63.0mm、長さ:25.4mm~400.0mm	用紙幅は剥離紙を含む
ラベル余白	左:0.5mm~2.5mm、右:0.5mm~3.0mm(参考値)	左=基準面側、右=反基準面側
ラベル角形状	R3.0mm以下	
ラベル間ギャップ	2.5mm~6.4mm	

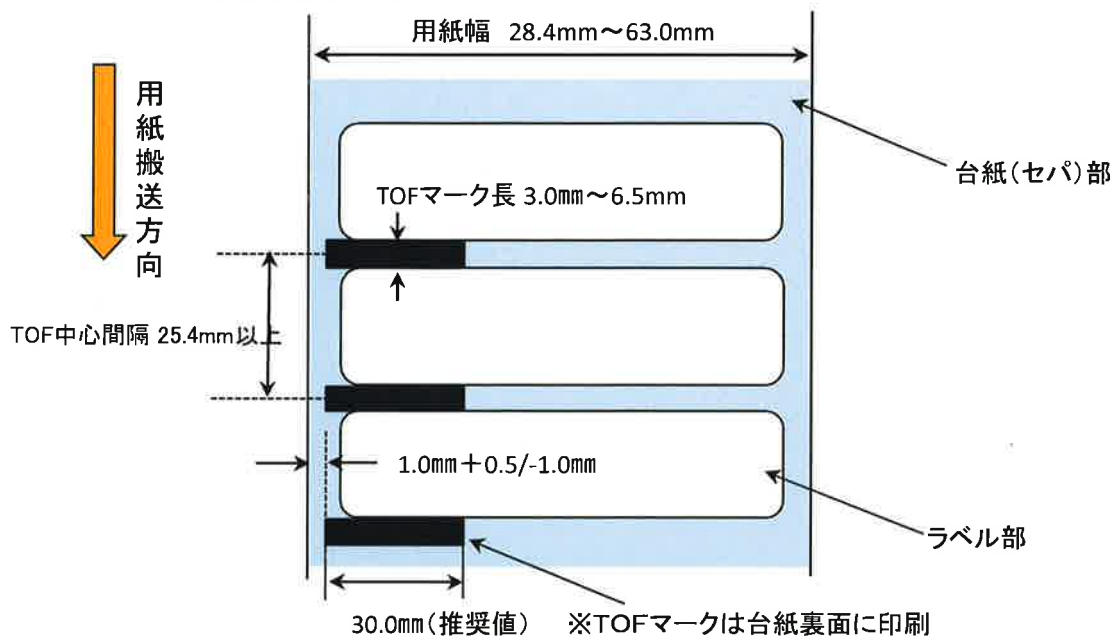
★備考

連続ラベル用紙は非対応(上紙カット不可の為)。

ミシン目メディア非対応。

3-2 ラベル／マーク

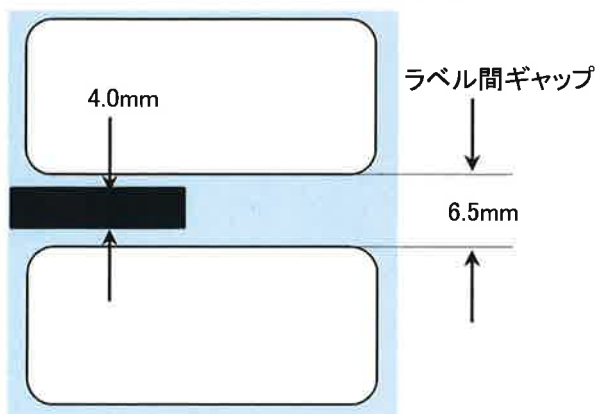
【用紙搬送基準】



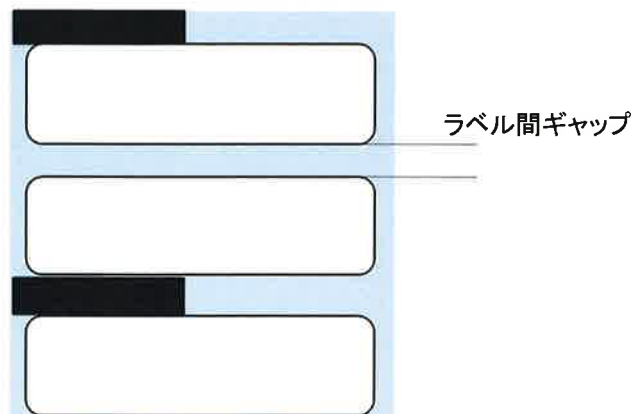
項目	内容	備考
用紙サイズ	幅 28.4mm~63.0mm、長さ 25.4mm~400.0mm	用紙幅は剥離紙を含む
ラベル間ギャップ	2.5mm~6.4mm	
TOFマーク色	黒(光沢なし)	
TOFマーク位置	用紙裏面、且つ搬送基準側に印刷	
TOFマーク長	3.0mm~6.5mm ※ギャップ量同等以上のTOFマーク長が必要です(下左図)。また、TOFマーク間にラベル間ギャップを設けないでください(下右図)	★4.0±0.3mmを推奨
TOFマーク幅	15.0mm以上 但し用紙貼り抜きがないこと	★30.0±1.0mmを推奨
TOF間隔	25.4mm以上	TOFマーク中心間隔
ミシン目加工	ミシン目メディア非対応	

★下記のような作成は、搬送不良やカット不良の原因となります。

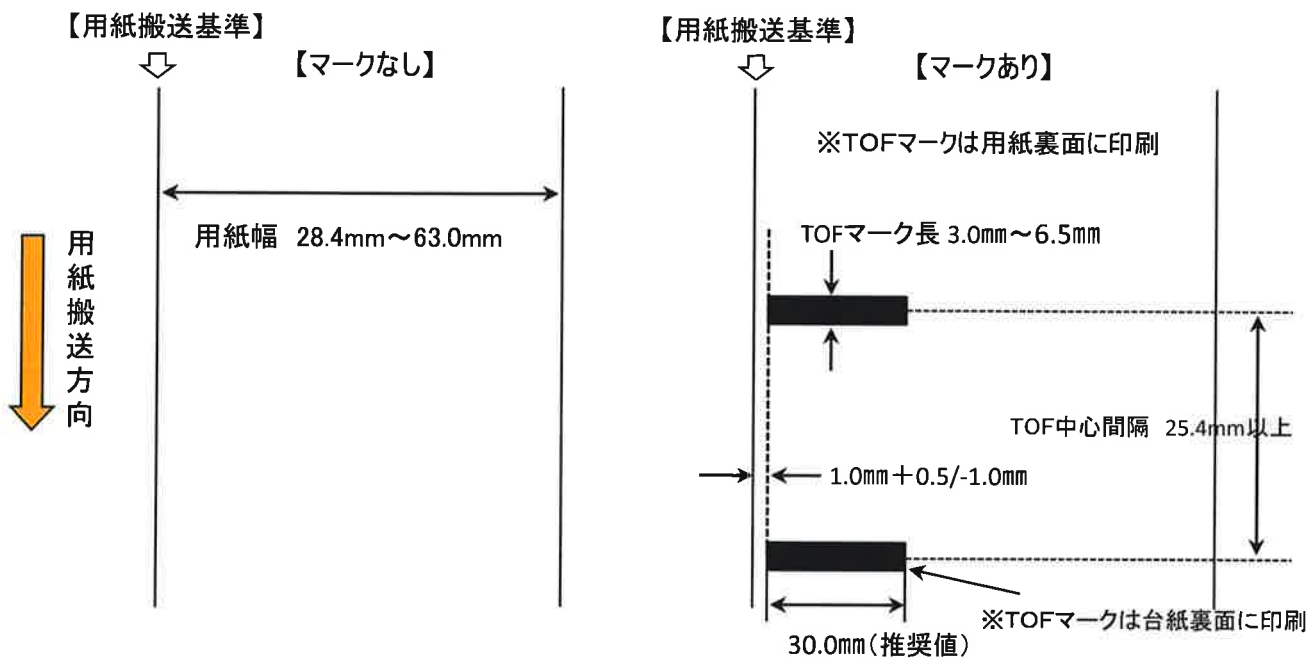
【ラベル間ギャップよりもTOFマークが短い例】



【TOFマーク間にラベルギャップを設けた例】



3-3 タグ／マークなし、あり



項目	内容	備考
用紙サイズ	幅 28.4mm～63.0mm、長さ 25.4mm～400.0mm	用紙幅は剥離紙を含む
TOFマーク色	黒(光沢なし)	
TOFマーク位置	用紙裏面、且つ搬送基準側に印刷	
TOFマーク長	★3.0mm～6.5mm	★4.0±0.3mmを推奨、TOFマーク中心が用紙サイズ基準
TOFマーク幅	★15.0mm以上 但し用紙貼り抜きなきこと	★30.0mmを推奨
タグ先端に対するTOFマークの位置精度	★2.0±0.3mm 且つ1.5mm以上 (*)TOFマーク長が4.0mmのとき(下図ご参照)	TOFマーク中心とタグ先端とのズレを意味する
TOF間隔	25.4mm以上	
ミシン目加工	ミシン目メディア非対応	

(*)TOFマークの位置

