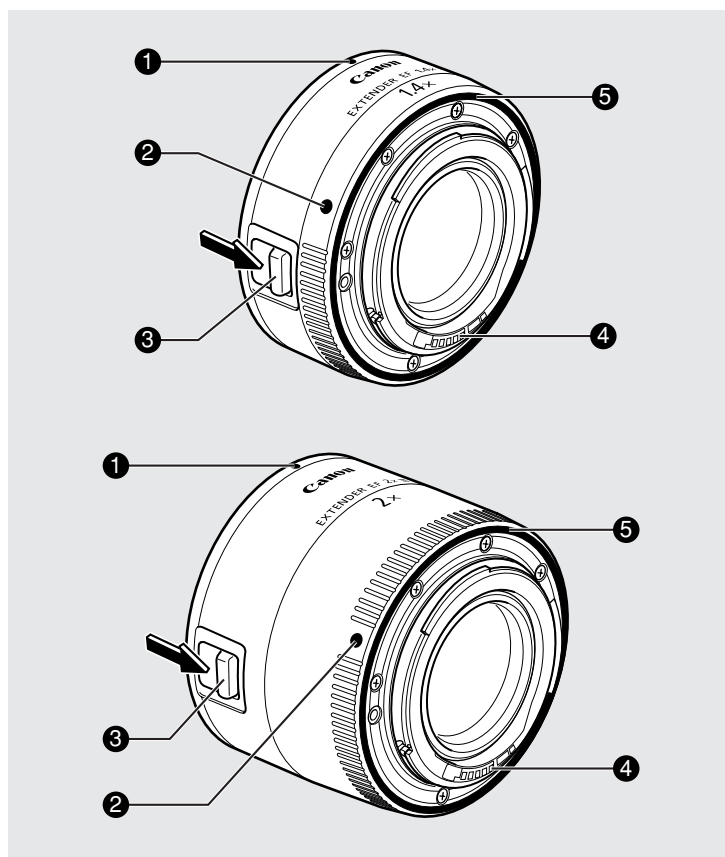


JPN エクステンダー EF1.4X III, EF2X III



- ① 取り付け指標（レンズ側）
- ② 取り付け指標（カメラ側）
- ③ 取り外しレバー
- ④ 接点
- ⑤ ゴムリング

キャノン製品のお買い上げ誠にありがとうございます。
 キャノンエクステンダー EF1.4X III, EF2X III は、EF レンズの焦点距離をそれぞれ 1.4 倍、2 倍にする高性能エクステンダーです。

△ 安全上のご注意

- エクステンダーを付けたレンズ、またはエクステンダーとレンズを付けたカメラで太陽や強い光源を直接見ないようにしてください。視力障害の原因となります。特にエクステンダー付きのレンズで直接太陽をのぞかないでください。失明の原因となります。
- エクステンダーを付けたレンズ、またはエクステンダーとレンズを付けたカメラを日光の下にレンズキャップを付けずに放置しないでください。太陽の光が焦点を結び、火災の原因となることがあります。
- 直射日光下の車の中などは予想以上に高温になります。エクステンダーの故障の原因になることがありますので、このような場所にエクステンダーを放置しないでください。

エクステンダーの着脱

エクステンダーは、レンズにエクステンダーを取り付けた後、カメラに取り付けてください。取り外しは逆の手順で行います。エクステンダーをレンズから取り外すときは、取り外しレバーを矢印の方向に押しながら、エクステンダーを反時計方向に回します。

エクステンダー使用時の開放 F 値

エクステンダー EF1.4X III は 1 段、EF2X III は 2 段、レンズの開放 F 値が暗くなりますが、カメラが自動的に露出を補正します。

使用可能レンズ

レンズ	焦点距離・開放 F 値	
	EF1.4X III	EF2X III
EF135mm f/2L USM	189mm f/2.8	270mm f/4
EF180mm f/3.5L Macro USM	252mm f/4.5	360mm f/6.7
EF200mm f/2.8L USM	280mm f/4	400mm f/5.6
EF200mm f/2.8L II USM	280mm f/4	400mm f/5.6
EF200mm f/1.8L USM ※	280mm f/2.5	400mm f/3.5
EF200mm f/2L IS USM	280mm f/2.8	400mm f/4
EF300mm f/4L USM	420mm f/5.6	600mm f/8
EF300mm f/4L IS USM	420mm f/5.6	600mm f/8
EF300mm f/2.8L USM ※	420mm f/4	600mm f/5.6
EF300mm f/2.8L IS USM	420mm f/4	600mm f/5.6
EF400mm f/5.6L USM	560mm f/8	800mm f/11
EF400mm f/4 DO IS USM	560mm f/5.6	800mm f/8
EF400mm f/2.8L USM ※	560mm f/4	800mm f/5.6
EF400mm f/2.8L II USM ※	560mm f/4	800mm f/5.6
EF400mm f/2.8L IS USM	560mm f/4	800mm f/5.6
EF500mm f/4.5L USM ※	700mm f/6.7	1000mm f/9.5
EF500mm f/4L IS USM	700mm f/5.6	1000mm f/8
EF600mm f/4L USM ※	840mm f/5.6	1200mm f/8
EF600mm f/4L IS USM	840mm f/5.6	1200mm f/8
EF800mm f/5.6L IS USM	1120mm f/8	1600mm f/11
EF100-400mm f/4.5-5.6L IS USM	140-560mm f/6.7-8	200-800mm f/9.5-11
EF70-200mm f/4L USM	98-280mm f/5.6	140-400mm f/8
EF70-200mm f/4L IS USM	98-280mm f/5.6	140-400mm f/8
EF70-200mm f/2.8L USM	98-280mm f/4	140-400mm f/5.6
EF70-200mm f/2.8L IS USM	98-280mm f/4	140-400mm f/5.6
EF70-200mm f/2.8L IS II USM	98-280mm f/4	140-400mm f/5.6
EF300mm f/2.8L IS II USM	420mm f/4	600mm f/5.6
EF400mm f/2.8L IS II USM	560mm f/4	800mm f/5.6
EF500mm f/4L IS II USM	700mm f/5.6	1000mm f/8
EF600mm f/4L IS II USM	840mm f/5.6	1200mm f/8
EF1200mm f/5.6L USM ※	1680mm f/8	2400mm f/11

※：これらのレンズと組み合わせた場合、AF のピントが正確に合わないことがあります。

AF マイクロアジャストメント機能のあるカメラをご使用の場合は、AF 微調整を行ってください。

AF マイクロアジャストメント機能のないカメラで、AF が大きくずれる場合は、マニュアルフォーカスで撮影してください。

* AF マイクロアジャストメントについては、カメラの使用説明書を参照してください。

* AF 作動条件等については、カメラ・レンズの使用説明書を参照してください。

* 開放 F 値は、1/2 段ステップ表示の数値です。

使用上のご注意

- エクステンダーを重ねて使用しないでください。光学性能が低下し、カメラ内蔵露出計使用時に露出誤差が生じます。
- エクステンダー EF1.4X III, EF2X III は、防滴・防塵性能を向上させるため、マウント部にゴムリングを採用しています。レンズの着脱を繰り返すと、カメラ本体のマウント外周部分にゴムリングの細かい擦れ跡が付きませんが、使用上の問題はなりません。なお、ゴムリングはキャノンサービスセンターで交換できます。(有料)
- エクステンダーを併用したときは、AF の制御性を考慮して意図的に AF 速度を遅くしています。
- EOS-1V 以外のフィルムカメラには、使用できません。EOS-1V 以外のフィルムカメラでエクステンダーを使用すると、誤作動を起こす可能性があります。

主な仕様

マウント：キャノン EF マウント（完全電子制御式）
 レンズ構成：EF1.4X III：3 群 7 枚、EF2X III：5 群 9 枚
 大きさ（最大径×長さ）：EF1.4X III：φ 72.0 × 27.2mm
 EF2X III：φ 72.0 × 52.7mm
 質量：EF1.4X III：約 225g、EF2X III：約 325g
 ケース：EF1.4X III/EF2X III：LP811

* 記載データは全て当社試験基準によります。

* 製品の仕様および外観の一部を予告なく変更することがあります。

アフターサービスについて

1. 保証期間経過後の修理は原則として有料となります。なお、運賃諸掛かりはお客様にてご負担願います。
2. 本製品の補修用性能部品（製品の機能を維持するために不可欠な部品）は、日本国内において、製造終了後7年間を目安に保有しています。したがって期間中は原則として修理をお受けいたします。なお、故障の原因や内容によっては、期間中でも修理が困難な場合と期間後でも修理が可能な場合がありますので、その判定につきましてはお買い上げ店または、キヤノンサービスセンターにお問い合わせください。
3. 修理品をご送付の場合は、撮影された画像を添付するなど、修理箇所を明確にご指示のうえ、十分な梱包でお送りください。

キヤノン EF レンズ ホームページ

canon.jp/ef

キヤノンお客様相談センター

050-555-90002 (直通)

受付時間 <平日> 9:00～20:00 <土/日/祝> 10:00～17:00
<1/1～3は休ませていただきます。>

※ 海外からご利用の方、または050からはじまるIP電話番号をご利用いただけない方は03-3455-9353をご利用ください。

※ 受付時間は予告なく変更する場合があります。あらかじめご了承ください。