

磁気ストライプリーダー MR-02 取扱説明書

このたびは本製品をお買い上げいただき、誠にありがとうございます。本製品を安全にお使いいただくために、ご使用前にこの取扱説明書をよくお読みください。また、お読みいただきました後も、大切に保管してください。

「MR-02 取扱説明書」には本製品を安全にお使いいただくうえで必要な事項が記載されています。まず最初に本書をご覧ください。

登録商品について

「Windows®」は、米国 Microsoft Corporation の、米国、日本およびその他の国における登録商標または商標です。
「Bluetooth®」は、米国 Bluetooth SIG, Inc. USA の登録商標であり、キヤノンマーケティングジャパンは、ライセンスに基づいて使用しています。

本書の読みかた

マークについて

本書では、安全のためにお守りいただきたいことや取り扱い上の制限・注意などの説明に、下記のマークを付けています。

警告 取り扱いを誤った場合に、死亡または重傷を負う恐れのある警告事項が書かれています。安全に使用していただくために、必ずこの警告事項をお守りください。

注意 取り扱いを誤った場合に、傷害を負う恐れのある注意事項が書かれています。安全に使用していただくために、必ずこの注意事項をお守りください。

ご注意 操作上、必ず守っていただきたい重要事項や制限事項が書かれています。誤った操作によるトラブルや故障、物的損害を防ぐために、必ずお読みください。

法規制・自主規制について

電波障害規制について

この装置は、クラスB情報技術装置です。この装置は、家庭環境で使用することを目的としていますが、この装置がラジオやテレビジョン受信機に近接して使用されると、受信障害を引き起こすことがあります。取扱説明書に従って正しい取り扱いをして下さい。 VCCI-B

電波に関する注意

本製品内に工事設計認証を受けた特定無線装置を内蔵しています。従って、本製品を使用するときに無線局の免許は必要ありません。また、本製品は、日本国内でのみ使用できます。

安全にお使いいただくために

警告

本製品を火の中、電子レンジ、オープンや高圧容器に入れしないでください。また、本製品を加熱しないでください。破裂、発火や火傷の原因となります。

直射日光のあたる場所、炎天下の車中、暖房器具の近くで使用または放置しないでください。破裂、発火や火傷の原因となります。

プラグ、ジャックの端子をショートさせないでください。発熱、破裂、発火や火傷の原因となります。特にコインやネックレス、ヘアピンなどの金属製品といっしょに携帯・保管しないでください。

本製品の分解・改造・修理を自分でしないでください。発熱、破裂、発火、火傷や感電の原因となります。本製品のカバーを取り外した場合、保守・修理をお断りすることがあります。

煙が出たり異臭、異音がしたら、本製品のご使用を止めて、USB コネクタからケーブルを抜いてください。そのまま使用を続けると、ショートして火災になったり、感電する恐れがあります。弊社、問い合わせ先にご相談ください。

注意

液体や異物が内部に入ったら、本製品のご使用を止めて、USB コネクタからケーブルを抜いてください。そのまま使用を続けると、ショートして火災になったり、感電する恐れがあります。弊社、問い合わせ先にご相談ください。

本製品を落としたり、強い衝撃を与えたりしないでください。与えてしまった場合は、本製品のご使用を止めて、USB コネクタからケーブルを抜いてください。そのまま使用を続けると、ショートして火災になったり、感電する恐れがあります。弊社、問い合わせ先にご相談ください。

濡れた手で本製品に触れないでください。火災になったり、感電する恐れがあります。

風呂場など、水分や湿気が多い場所では、本製品を使用しないでください。

火災になったり、感電する恐れがあります。

静電気による破損を防ぐため、本製品に触れる前に、身近な金属(ドアノブやアルミサッシなど)に手を触れて、身体の静電気を取り除くようにしてください。

人体からの静電気は、本製品を破損、または、データを消失・破損させる恐れがあります。

本製品の取り付け／取り外しや、ソフトウェアをインストールする場合等、お使いのパソコン環境を少しでも変更する際は、変更前に必ずパソコン内(ハードディスク等)のデータをすべて外付けハードディスク等にバックアップしてください。

誤った使い方をしたり、故障などが発生してデータが消失、破損したときなど、バックアップがあれば被害を最小限に抑えることができます。バックアップの作成を怠ったために、データを消失、破損した場合、弊社はその責任を負いかねますのであらかじめご了承ください。

次の場所には設置しないでください。感電、火災の原因となったり、製品やパソコンに悪影響を及ぼすことがあります。

- ・強い磁界が発生するところ。
- ・静電気が発生するところ。
- ・温度、湿度がパソコンの取扱説明書が定めた使用環境を超えるまたは結露するところ → 故障の原因となります。
- ・振動が発生するところ → けが、故障、破損の原因となります。
- ・平らでないところ → 転倒したり、落下して、けがや故障の原因となります。
- ・直射日光が当たるところ。
- ・火気の周辺、または熱気のこもるところ → 故障や変形の原因となります。
- ・漏電または漏水の危険があるところ → 故障や感電の原因となります。

ご注意

本製品の取り付け、使用する際は、必ずパソコンメーカーおよびタブレットメーカーが提示する警告・注意事項に従ってください。

動作環境内(0°C~40°C)でお使いください。低温時には、本製品(バッテリー)の性能が低下することがあります。

パソコンおよびタブレットの取扱扱いは、各取扱説明書をよく読んで、各メーカーが定める手順に従ってください。

シンナーやベンジン等の有機溶剤で本製品を拭かないでください。製品の汚れは、乾いたきれいな布で拭いてください。汚れがひどい場合は、きれいな布に中性洗剤を含ませ、かたくしぼってから拭きとってください。

利用または充電が終わったら、USB ケーブルを抜いてください。

本製品を廃棄するときは、地方自治体の条例に従ってください。条例の内容については、各地方自治体にお問い合わせください。本製品には、リチウムイオン充電電池が使われています。

本製品は定期的に充電してください。本製品に内蔵されているバッテリーの性能が劣化するのを防ぐことができます。

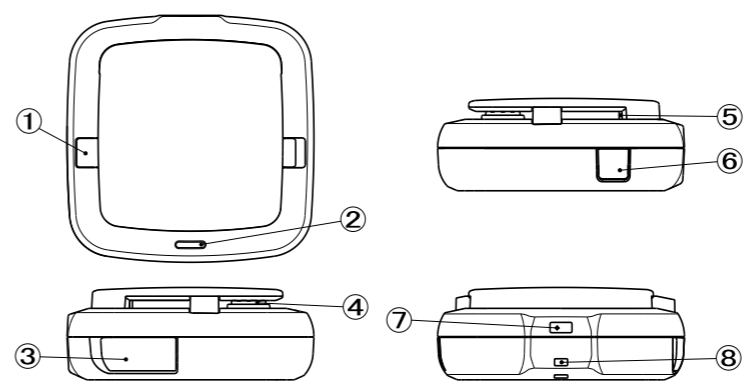
本製品に接続している USB ケーブルに負荷をかけないでください。USB ケーブルを接続したまま、落としたりカバンに収納すると USB コネクタに負荷がかかり破損する可能性があります。

ご使用前に

同梱品



各部の名称



- ① ガイド
- ② LED インジケータ
- ③ USB ポート(充電ポート兼用)
- ④ 磁気ヘッド
- ⑤ 奥ガイド
- ⑥ ファンクションスイッチ
- ⑦ セキュリティスロット
- ⑧ ストラップホール

本製品の使用準備

ご使用になる前に充電してください。

1. 本製品の USB ポートに USB ケーブルを接続します。反対側を充電可能な USB ポートに接続します。
2. 充電が開始されると、赤色 LED が点灯します。
3. 充電が完了すると赤色 LED が消灯します。USB ケーブルを外してください。

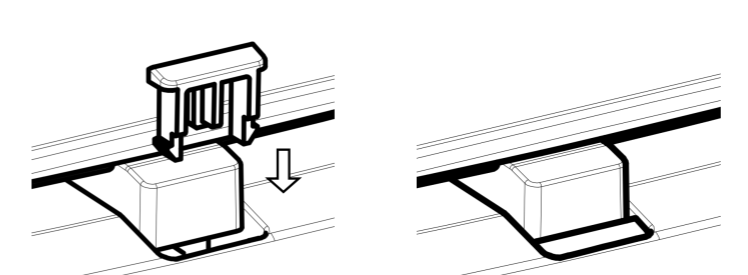
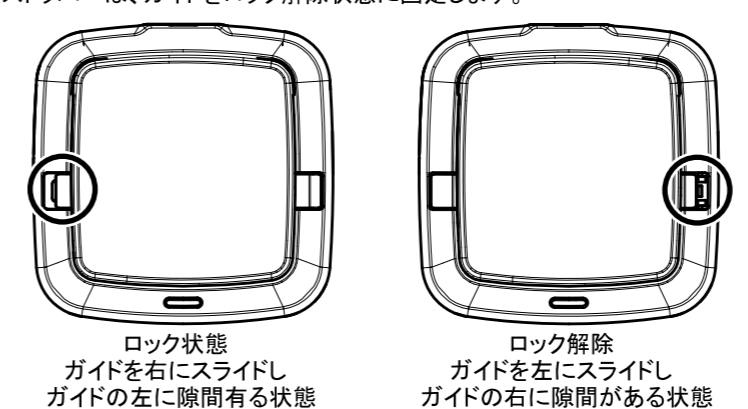
メモ

最初の充電には、約 2 時間かかります。日常の充電は、バッテリー残量によって異なります。急速充電には、対応しておりません。しばらく使用していなかったときも使用前に必ず充電してください。

注意 出力電圧 5.0V の充電器を使用してください。

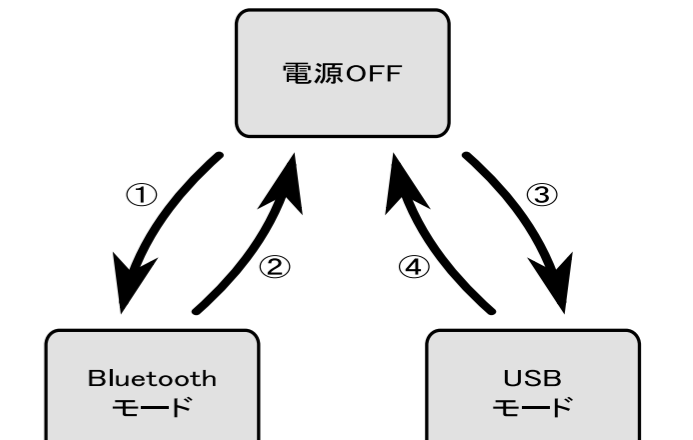
ガイド・ストッパーの使用法

ガイドは、左右にスライドし、ガイドのロックおよびロック解除します。持ち運び時には、ガイドをロック状態にすることで、上カバーの破損を防ぎます。ストッパーは、ガイドをロック解除状態に固定します。



ガイドを左にスライドさせて、ロック解除します。ガイドの右側の隙間に、ストッパーを差し込みます。ストッパーの向きは、図を参照ください。ストッパーは、一度取り付けると、外すことができません。

ボタンの操作方法



- ① ファンクションスイッチを 6 秒以上長押し。
- ② ペ어링状態で 2 分経過。ペ어링状態でファンクションスイッチを 3 秒長押し。接続状態でファンクションスイッチを 3 秒長押し。接続状態で 8 時間(デフォルト)読み取り無し。
- ③ ファンクションスイッチをチョン押し。
- ④ ファンクションスイッチを 3 秒長押し。

Bluetooth モード: 上位デバイスと Bluetooth で通信します。読み取りデータは暗号化されています。

USB モード: 上位デバイスと USB で通信します。

メモ

USB モードで使用するケーブルは、充電用ケーブルではなく、USB ケーブルをご使用ください。充電用ケーブルは、電源線のみで通信線が配線されていない場合があります。Bluetooth モードで USB 接続している場合に、ケーブルを抜き取る、又は、給電が止まると Bluetooth の接続が切れる場合がありますが、故障ではありません。デフォルト USB モードの場合は、USB ポートに USB ケーブルを差し込むと直ぐに USB モードになります。バッテリー残量が少なくなると接続が切れる場合がありますが、故障ではありませんので、充電してください。

LED インジケータについて

本製品の手前側に LED インジケータがあります。

電源 OFF	赤点灯 → 充電中	
	バッテリー駆動時	USB 給電時
Bluetooth モード	ペ어링中 → 緑点滅	ペ어링中 → 緑点滅
	接続状態 → 緑点灯	接続状態 → 緑点灯
	バッテリー残量が少ない → 赤点滅	バッテリー異常 → 赤 / 緑交互点灯
USB モード	接続状態 → 橙点灯	バッテリー異常 → 赤 / 緑交互点灯

以下の状態になると、バッテリー異常となります。
・バッテリーの温度が 40°C 以上の環境で充電する。
・充電開始後、4 時間経過しても満充電にならない。
・バッテリーの電圧が 0V。(USB 給電時)
・バッテリーが無い、もしくは、接続コネクタが外れている。(USB 給電時)

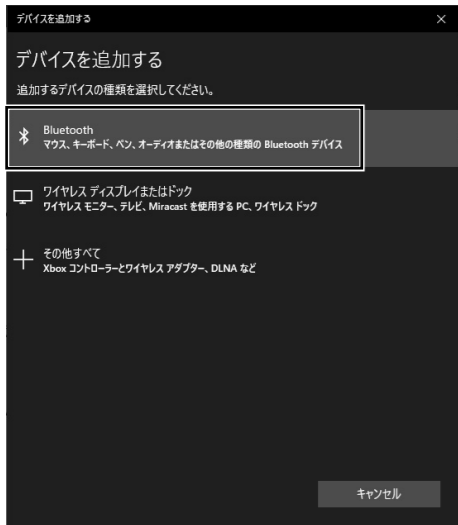
メモ

電源を OFF する際にリセット動作を行います。リセット動作には数秒間かかります。リセット動作中は、LED は、赤点灯し、ファンクションスイッチによる操作が出来なくなります。

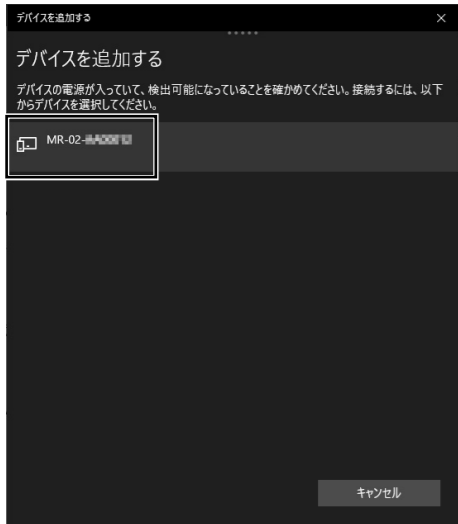
Windows でのペアリング



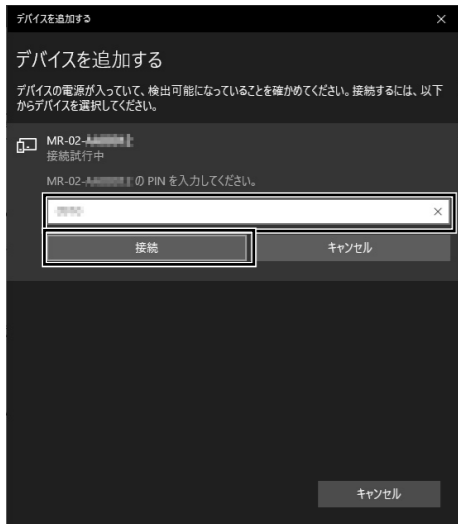
スタートメニューの「設定」-「デバイス」から「Bluetooth とその他のデバイス」を選択します。
Bluetooth をオンにして「Bluetooth またはその他のデバイスを追加する」をクリックします。
「設定」-「デバイス」に「Bluetooth」が無い場合は、PC の管理者にご相談ください。



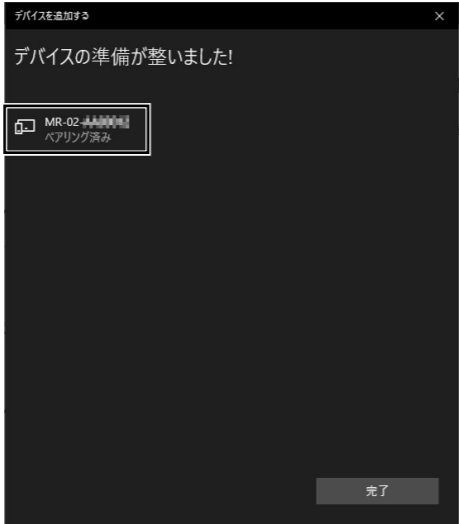
「Bluetooth」を選択します。



「MR-02」を選択します。



PIN コードを入力して、「接続」をクリックしてください。
PIN コードは、システムの管理者にご確認ください。



ペアリング済みになります。

使い方

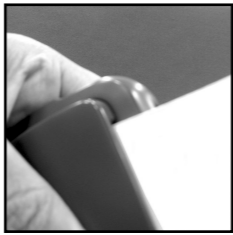
通帳の読み方



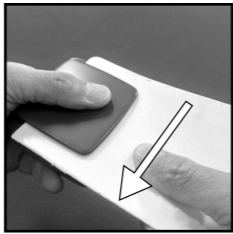
ガイドをロック解除状態にします。



磁気ストライプ面を下に向けて、通帳を持ち通帳でガイドを押さえます。



通帳を奥ガイドに突き当てます。

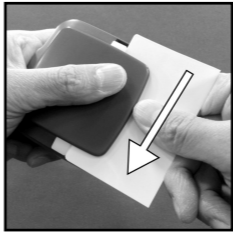


通帳を奥ガイドに突き当てながら、スライドし、磁気ストライプを読みます。
注)一定のスピードでスライドして下さい。

磁気カードの読み方



磁気ストライプ面を下に向けて、カードを持ちカードをガイドに突き当てます。



カードをガイドに突き当てながら、スライドし、磁気ストライプを読みます。
注)一定のスピードでスライドして下さい。

メモ

カードにより、磁気ストライプ面が違います。
JIS 1 型カードは、カードの裏面に磁気ストライプがあります。
JIS 2 型カードは、カードの表面に磁気ストライプがあります。
カードの左上にスライド方向を示す矢印がある面が表面になります。

こんなときには

Q ファンクションボタンを押しても、LED が点灯しない。

A バッテリーの電池残容量は充分ですか？電池残容量がある一定の値以下に下がると、MR-02 は起動しません「本製品の使用準備」をご参照いただき、充電してください。

Q LED が赤点滅している。

A バッテリーの電圧がある一定の値以下に下がっています「本製品の使用準備」をご参照いただき、充電してください。

Q LED が赤 / 緑交互点灯している。

A バッテリー保護のため、バッテリーの温度が 40℃ で充電を停止し、赤 / 緑の交互点灯をします。
周囲の温度が高温の場合、常温環境で充電してください。
周囲の温度が高温でない場合、バッテリーが故障している可能性があります。管理者にご相談下さい。

Q 充電の最中に MR-02 が少し熱を帯びる。

A 充電時には、機器に熱を帯びることがありますが、異常や故障ではありません。

Q 長期間保管していた MR-02 が使用できない、または使用できる時間が短い。

A MR-02 を長期保管した後にご使用になる場合は、バッテリーの特性によりご使用できなくなったり、十分に充電しても使用時間が短くなる場合がありますが、異常や故障ではありません。定期的に充電 / 充電することをお勧めします。

Q 読んだデータが上位デバイスに反映されない場合や上位デバイスに通信エラーが表示された場合

A MR-02 のファンクションスイッチを 3 秒長押しして、電源 OFF 後、再度、上位デバイスに接続してください。


Q 接続や読取りに失敗する。

A バッテリーの残量が低下しているときは、接続や読取りに失敗する事があります「本製品の使用準備」をご参照いただき、充電してからご使用してください。

仕様

対応OS	Windows 10 Windows 11	
対象メディア	通帳、磁気カード	
カード仕様	JIS1型、JIS2型	
通帳仕様	磁気ストライプのセンターが通帳の端から40mmの通帳	
読み取り方向	正逆両方向可能	
読み取り速度	10～120cm/秒	
インターフェース	Bluetooth、USB	
Bluetooth	対応規格	Bluetooth 標準規格 Ver2.1+EDR
	出力クラス	Power Class2
	対応プロトコル	SPP
USB	コネクタ	USB Type-C
	ドライバIC	Silicon Laboratories社製 CP2102
バッテリー	ドライバ	Silicon Laboratories社提供 CP210x USB - UART ブリッジ VCP ドライバ
	使用電池	リチウムイオン2次電池
	公称電圧	3.7V
	公称容量	1150mAh
消費電流	充電方法	USBポートからUSB充電器を使用
	充電時間	約3.1時間(常温下でのフル充電) 急速充電には対応していません
外形寸法	読み取り時	約100mA
	保管時	約2mA
質量	85mm×85mm×31.8mm (L x W x H)	約130g
使用時	温度	0～40℃
	湿度	5～90%RH (結露なきこと)
保管時 (3ヵ月)	温度	-20～40℃
	湿度	5～95%RH (結露なきこと)
法令・自主規制	電波法 適合 電気用品安全法 対象外 VCCI ClassB	

お問い合わせ先
キヤノンマーケティングジャパン TEL (03) 6719-9891

 製品はリチウムイオン電池を使用しています。
リチウムイオン電池のリサイクルにご協力ください。