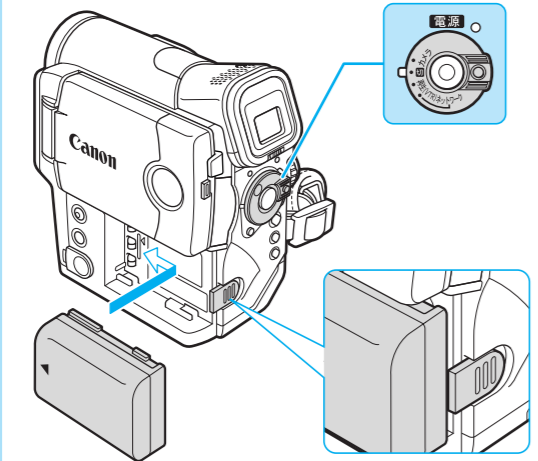


# Canon

## IXY DV M3 DIGITAL VIDEO CAMERA

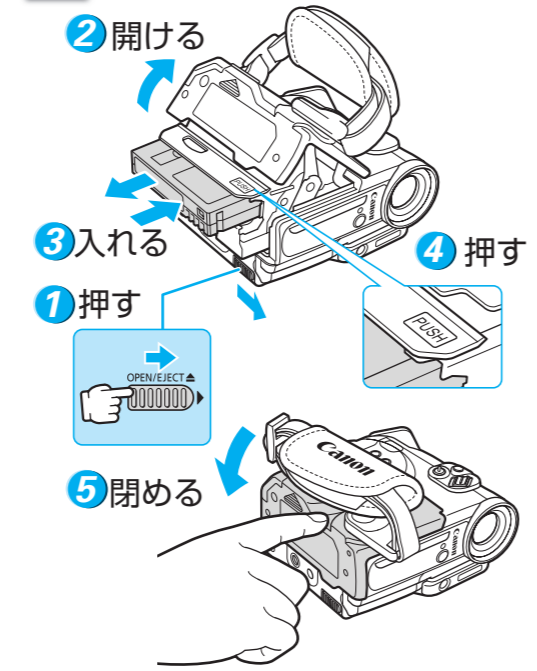
あれっ? 操作を忘れてしまった!  
というときの操作早わかりガイドです。  
外で撮影するときなど、ビデオカメラ  
とともに持ちください。

### 1 バッテリーパックを取り付ける

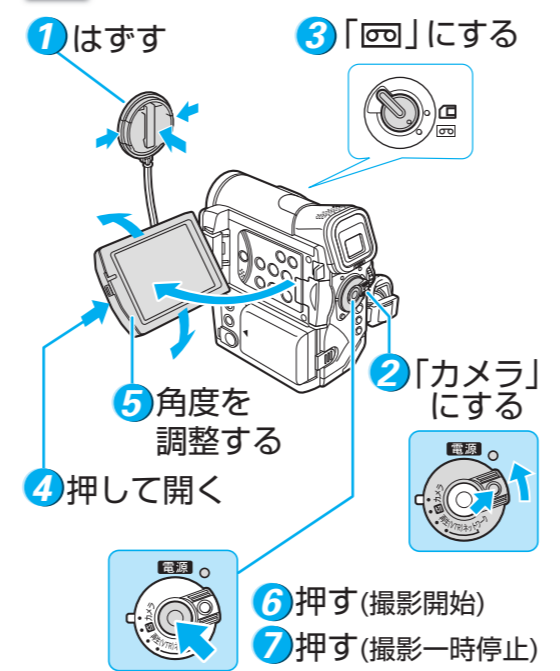


押しながら  
左にずらす

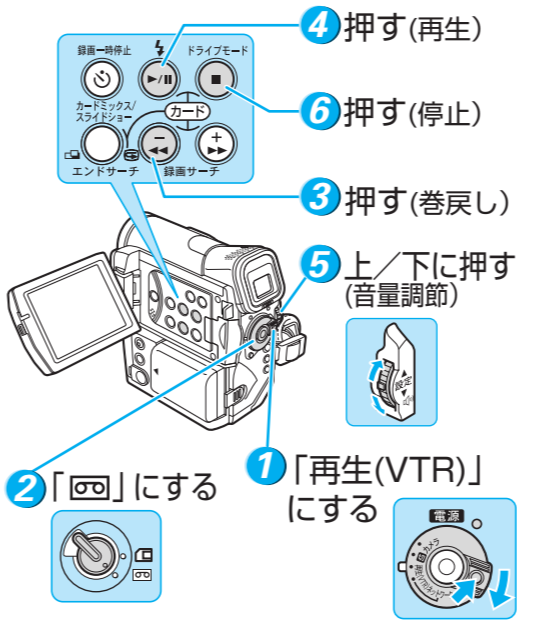
### 2 カセットを入れる



### 3 テープに撮影する



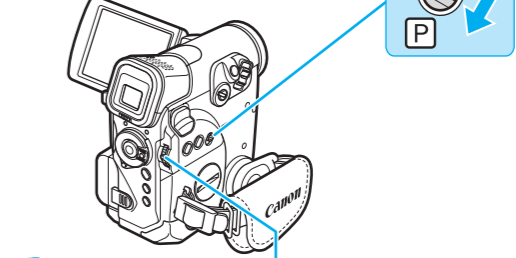
### 4 再生する (液晶画面で見る)



### 撮影条件に合わせて撮る

- (全自動) モード**  
すべてをカメラまかせ。
- A オートモード**  
カメラまかせ。ピントや露出の調整は手動でもできる。
- スポーツモード**  
スポーツや動きの速い被写体を撮るとき。
- ポートレートモード**  
屋外で被写体を引き立たせて撮るとき。
- スポットライトモード**  
結婚式や発表会でスポットライトの照明をしているとき。
- サーフ&スノーモード**  
まぶしい海辺やスキー場で撮るとき。
- ローライトモード**  
暗いところで撮るとき。

### 1 Pにする(全自動で撮影するときには□のまま)



### 2 まっすぐ押す

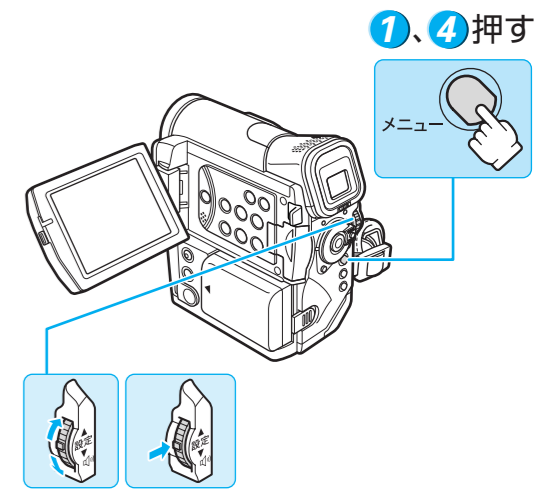


### 3 上/下に押してモードを選び、押す



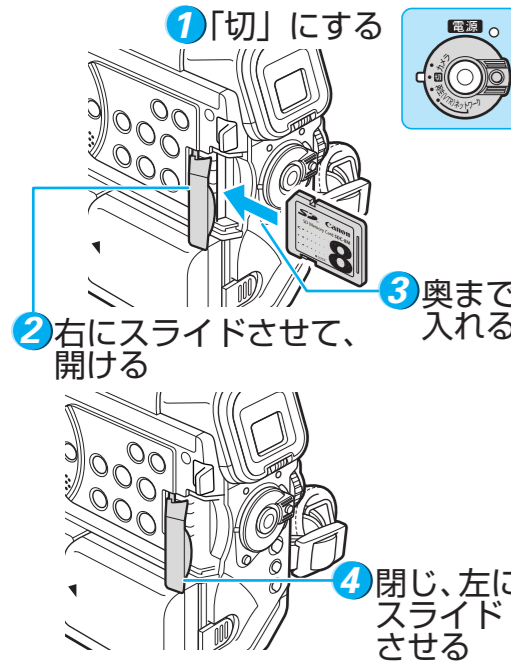
**ナイトモード**  
夜間に暗いところで撮るとき。  
手順 1 で P にした後、メニューでナイトモードの設定を選び、ナイトモードボタンを押す。設定により、ミニビデオライトが点灯。

### メニューの設定を変えるときは...

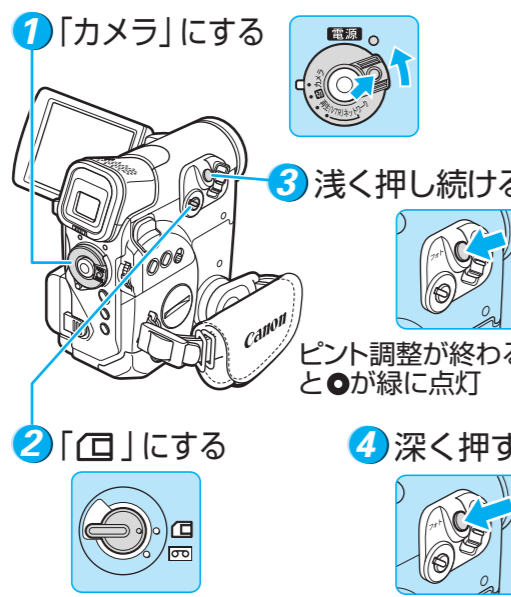


2 上/下に押す(項目を選ぶ)、  
3 まっすぐ押す(決定)  
メインメニュー → サブメニュー → 設定内容

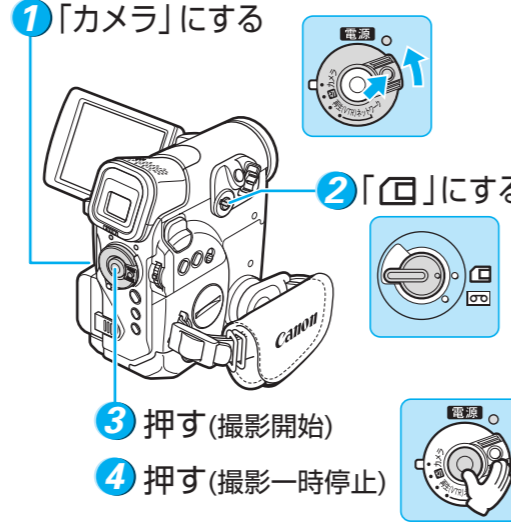
# カードを入れる



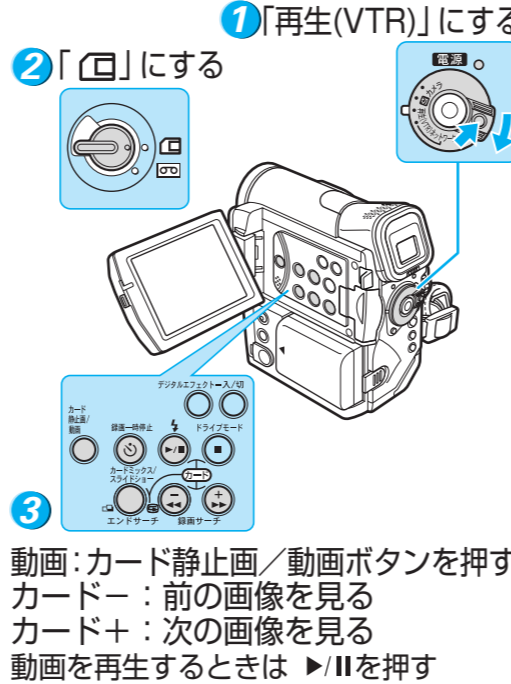
# カードに静止画を記録する



# カードに動画を記録する



# カードの画像を見る



# メニュー索引

操作からメニューが選べます。  
サブメニュー

アニメーションタイプを選ぶ	カメラ				→ カードミックス
アフレコする方法(音声/マイク)を変える		再生(VTR)			→ オーディオ設定
ウィンドカットの設定を変える	カメラ	再生(VTR)	カードカメラ		→ オーディオ設定
液晶画面(LCD)の明るさを調整する	カメラ	再生(VTR)	カードカメラ	カード再生	→ 表示設定
エリア/サマータイムを変える	カメラ	再生(VTR)	カードカメラ	カード再生	→ システム設定
オーディオモード(12bit/16bit)を変える	カメラ	再生(VTR)			→ オーディオ設定
オートスローシャッターを入/切する	カメラ		カードカメラ		→ カメラ設定
お知らせ音を入/切する	カメラ	再生(VTR)	カードカメラ	カード再生	→ システム設定
オンスクリーンを入/切する	カメラ	再生(VTR)	カードカメラ	カード再生	→ 表示設定

画像を消去する				カード再生	→ カード実行
カードミックスを使う	カメラ				→ カードミックス
カードをフォーマットする				カード再生	→ カード実行
起動音を選ぶ	カメラ	再生(VTR)	カードカメラ	カード再生	→ マイカメラ設定
起動画面を選ぶ				カード再生	→ マイカメラ設定

言語を選ぶ	カメラ	再生(VTR)	カードカメラ	カード再生	→ 表示設定
再生時の文字表示を入/切する		再生(VTR)		カード再生	→ 表示設定
シャッター音を選ぶ	カメラ	再生(VTR)	カードカメラ	カード再生	→ マイカメラ設定
シャッター速度を変える	カメラ		カードカメラ		→ カメラ設定
静止画確認時間を選ぶ			カードカメラ		→ カメラ設定
静止画像画質を選ぶ		再生(VTR)	カードカメラ		→ カード設定
静止画像サイズを選ぶ			カードカメラ		→ カード設定
静止画をカードに記録する	カメラ				→ カメラ設定
セルフタイマー音を選ぶ	カメラ	再生(VTR)	カードカメラ	カード再生	→ マイカメラ設定
操作音を選ぶ	カメラ	再生(VTR)	カードカメラ	カード再生	→ マイカメラ設定
送信指定を全消去する				カード再生	→ カード実行

デジタルズームを入/切する	カメラ		カードカメラ		→ カメラ設定
データコードの表示内容を選ぶ		再生(VTR)			→ 表示設定
手ぶれ補正を入/切する	カメラ				→ カメラ設定
デモモードを入/切する	カメラ		カードカメラ		→ 表示設定
動画画像サイズ(カードに記録)を選ぶ		再生(VTR)	カードカメラ		→ カード設定

ナイトモードを選ぶ	カメラ		カードカメラ		→ カメラ設定
日時スタイルを選ぶ	カメラ	再生(VTR)	カードカメラ	カード再生	→ 表示設定
日時の表示を入/切する	カメラ		カードカメラ		→ 表示設定
日時を設定する	カメラ	再生(VTR)	カードカメラ	カード再生	→ システム設定
日時(データコードで表示する)を選ぶ		再生(VTR)		カード再生	→ 表示設定

バイリンガルの設定を変える		再生(VTR)			→ オーディオ設定
番号(画像ファイルのリセット)を入/切する		再生(VTR)	カードカメラ		→ カード設定
日付の自動表示を入/切する		再生(VTR)			→ 表示設定
美肌モードを入/切する	カメラ		カードカメラ		→ カメラ設定
フォーカス優先を入/切する			カードカメラ		→ カメラ設定
プリント指定を全消去する				カード再生	→ カード実行
ヘッドホンの音量を調整する	カメラ		カードカメラ		→ オーディオ設定
ヘッドホンを使う	カメラ	再生(VTR)	カードカメラ	カード再生	→ VTR設定
ホワイトバランスを設定する	カメラ		カードカメラ		→ カメラ設定

マイクATTを入/切する	カメラ	再生(VTR)	カードカメラ		→ オーディオ設定
マイクレベルの設定を選ぶ	カメラ	再生(VTR)			→ オーディオ設定

ミックスバランスを調整する		再生(VTR)			→ オーディオ設定
---------------	--	---------	--	--	-----------

リモコンコードを変える	カメラ	再生(VTR)	カードカメラ	カード再生	→ システム設定
録画モードを変える	カメラ	再生(VTR)			→ VTR設定
録画ランプの点滅を入/切する	カメラ	再生(VTR)	カードカメラ		→ システム設定

12bit音声出力の設定を選ぶ		再生(VTR)			→ オーディオ設定
16:9を使う	カメラ				→ カメラ設定
AF補助光の光りかたを選ぶ	カメラ		カードカメラ		→ カメラ設定
AV端子を使う	カメラ	再生(VTR)	カードカメラ	カード再生	→ VTR設定
AV入カ→DV/USBを入/切する		再生(VTR)			→ VTR設定
LCD対面ミラーを入/切する	カメラ		カードカメラ		→ 表示設定
LCDバックライトの明るさを選ぶ	カメラ	再生(VTR)	カードカメラ	カード再生	→ 表示設定
NDフィルターを設定する			カードカメラ		→ カメラ設定
接続を選ぶ				カード再生	→ システム設定