

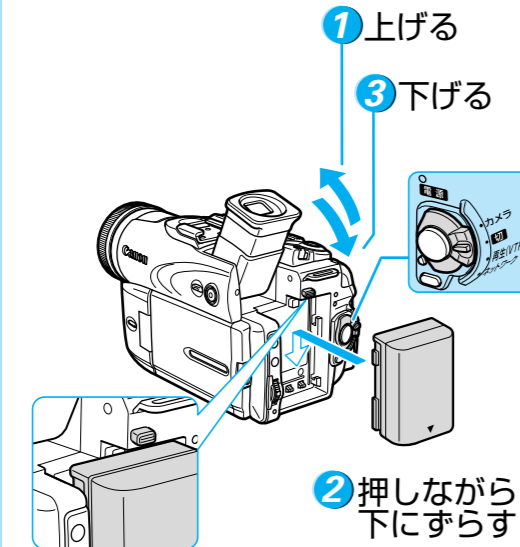
Canon

# FV M20

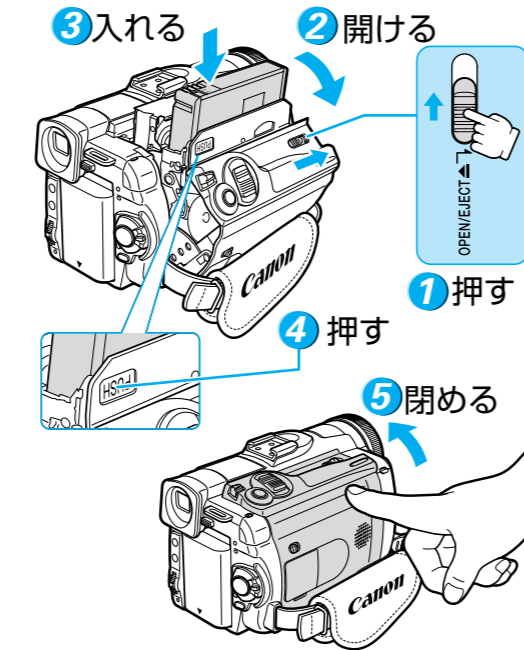
DIGITAL VIDEO CAMERA

あれっ? 操作を忘れてしまった!  
というときの操作早わかりガイドです。  
外で撮影するときなど、ビデオカメラ  
とともに持ちください。

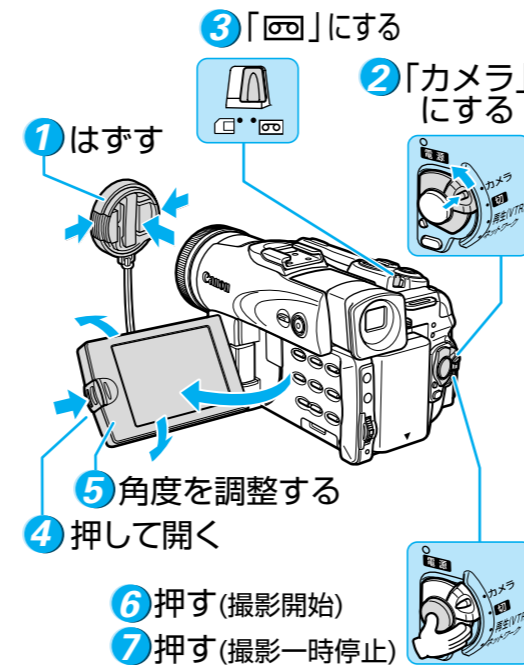
## 1 バッテリーパックを取り付ける



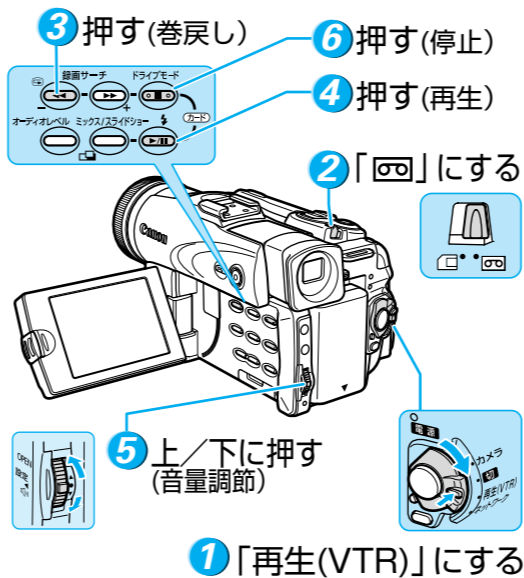
## 2 カセットを入れる



## 3 撮影する(動画)



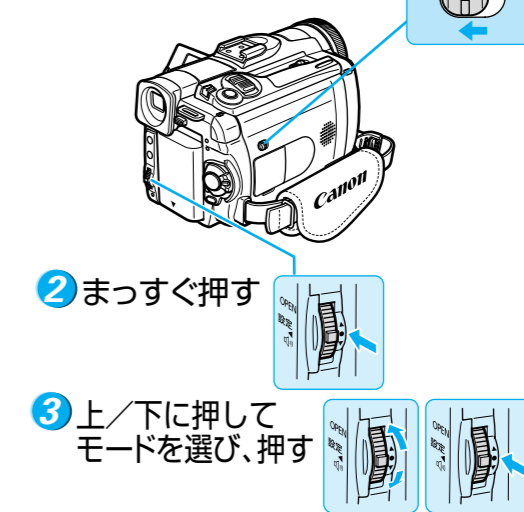
## 4 再生する(液晶画面で見る)



## 撮影条件に合わせて撮る

- (全自動)モード  
すべてをカメラまかせ。
- A オートモード  
カメラまかせ。ピントや露出の調整は手動でもできる。
- スポーツモード  
スポーツや動きの速い被写体を撮るとき。
- ポートレートモード  
屋外で被写体を引き立たせて撮るとき。
- スポットライトモード  
結婚式や発表会でスポットライトの照明をしているとき。
- サーフ&スノーモード  
まぶしい海辺やスキー場で撮るとき。
- ローライトモード  
暗いところで撮るとき。

## 1 Pにする(全自動で撮影するときには□のまま)

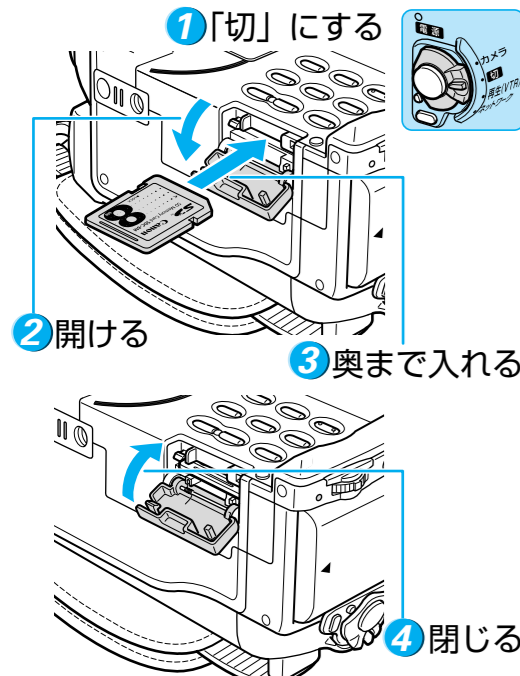


**ナイトモード**  
夜間に暗いところで撮るとき。  
手順 1 で P にした後、メニューでナイトモードの設定を選び、ナイトモードボタンを押す。設定により、補助光が点灯。

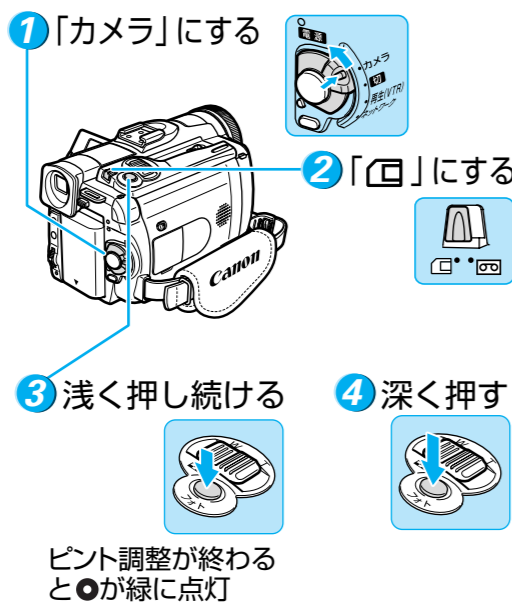
## メニューの設定を変えるときは...



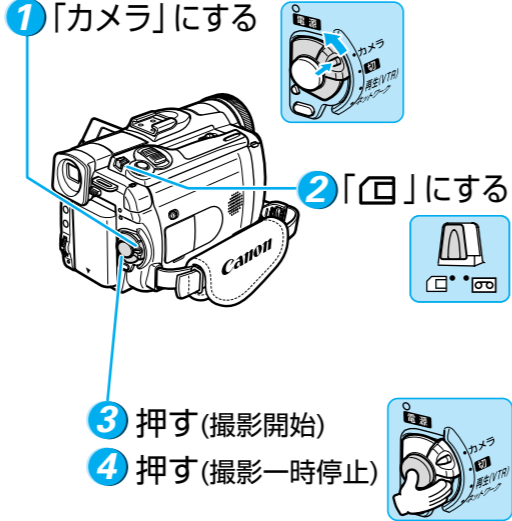
## カードを入れる



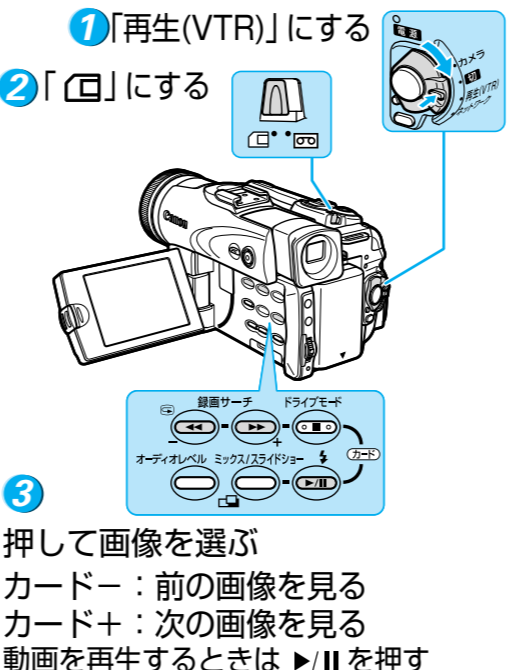
## カードに静止画を記録する



## カードに動画を記録する



## カードの画像を見る



## メニュー索引

操作からメニューが選べます。

メニュー	カメラ	再生(VTR)	カードカメラ	カード再生	設定
起動画面を選ぶ			カード再生		マイカメラ設定
言語を選ぶ	カメラ	再生(VTR)	カードカメラ	カード再生	表示設定
サブメニュー					
アニメーションタイプを選ぶ	カメラ				カードミックス
アフレコする方法(音声/マイク)を変える		再生(VTR)			オーディオ設定
ウィンドカットの設定を変える	カメラ	再生(VTR)	カードカメラ		オーディオ設定
液晶画面(LCD)の明るさを調整する	カメラ	再生(VTR)	カードカメラ	カード再生	表示設定
エリア/サマータイムを変える	カメラ	再生(VTR)	カードカメラ	カード再生	システム設定
オーディオモード(12bit/16bit)を変える	カメラ	再生(VTR)			オーディオ設定
オートスローシャッターを入/切する	カメラ		カードカメラ		カメラ設定
お知らせ音を入/切する	カメラ	再生(VTR)	カードカメラ	カード再生	システム設定
オンスクリーンを入/切する	カメラ	再生(VTR)	カードカメラ	カード再生	表示設定
画像を消去する				カード再生	カード実行
カードミックスを使う	カメラ				カードミックス
カードをフォーマットする				カード再生	カード実行
起動音を選ぶ	カメラ	再生(VTR)	カードカメラ	カード再生	マイカメラ設定
デジタルズームを入/切する	カメラ		カードカメラ		カメラ設定
データコードの表示内容を選ぶ		再生(VTR)			表示設定
手ぶれ補正を入/切する	カメラ				カメラ設定

メニュー	カメラ	再生(VTR)	カードカメラ	カード再生	設定
再生時の文字表示を入/切する		再生(VTR)		カード再生	表示設定
シャッター音を選ぶ	カメラ	再生(VTR)	カードカメラ	カード再生	マイカメラ設定
シャッタースピードを変える	カメラ		カードカメラ		カメラ設定
静止画確認時間を選ぶ			カードカメラ		カメラ設定
静止画像画質を選ぶ		再生(VTR)	カードカメラ		カード設定
静止画像サイズを選ぶ			カードカメラ		カード設定
静止画をカードに記録する	カメラ				カメラ設定
セルフタイマー音を選ぶ	カメラ	再生(VTR)	カードカメラ	カード再生	マイカメラ設定
操作音を選ぶ	カメラ	再生(VTR)	カードカメラ	カード再生	マイカメラ設定
送信指定を全消去する				カード再生	カード実行
デジタルズームを入/切する	カメラ		カードカメラ		カメラ設定
データコードの表示内容を選ぶ		再生(VTR)			表示設定
手ぶれ補正を入/切する	カメラ				カメラ設定

メニュー	カメラ	再生(VTR)	カードカメラ	カード再生	設定
デモモードを入/切する	カメラ		カードカメラ		表示設定
動画画像サイズ(カードに記録)を選ぶ		再生(VTR)	カードカメラ		カード設定
ナイトモードを選ぶ	カメラ		カードカメラ		カメラ設定
日時スタイルを選ぶ	カメラ	再生(VTR)	カードカメラ	カード再生	表示設定
日時の表示を入/切する	カメラ		カードカメラ		表示設定
日時を設定する	カメラ	再生(VTR)	カードカメラ	カード再生	システム設定
日時(データコードで表示する)を選ぶ		再生(VTR)		カード再生	表示設定
バイリンガルの設定を変える		再生(VTR)			オーディオ設定
番号(画像ファイル)のリセットを入/切する		再生(VTR)	カードカメラ		カード設定
日付の自動表示を入/切する		再生(VTR)			表示設定
美肌モードを入/切する	カメラ		カードカメラ		カメラ設定
フォーカス優先を入/切する			カードカメラ		カメラ設定
プリント指定を全消去する				カード再生	カード実行
ヘッドホンの音量を調整する	カメラ		カードカメラ		オーディオ設定
ヘッドホンを使う	カメラ	再生(VTR)	カードカメラ	カード再生	VTR設定

メニュー	カメラ	再生(VTR)	カードカメラ	カード再生	設定
ホワイトバランスを設定する	カメラ		カードカメラ		カメラ設定
マイクATTを入/切する	カメラ	再生(VTR)	カードカメラ		オーディオ設定
マイクレベルの設定を選ぶ	カメラ	再生(VTR)			オーディオ設定
ミックスバランスを調整する		再生(VTR)			オーディオ設定
リモコンコードを変える	カメラ	再生(VTR)	カードカメラ	カード再生	システム設定
録画モードを変える	カメラ	再生(VTR)			VTR設定
12bit音声出力の設定を選ぶ		再生(VTR)			オーディオ設定
16:9を使う	カメラ				カメラ設定
AF補助光の光りかたを選ぶ	カメラ		カードカメラ		カメラ設定
AV端子を使う	カメラ	再生(VTR)	カードカメラ	カード再生	VTR設定
AV入力→DV出力を入/切する		再生(VTR)			VTR設定
LCD対面ミラーを入/切する	カメラ		カードカメラ		表示設定
LCDバックライトの明るさを選ぶ	カメラ	再生(VTR)	カードカメラ	カード再生	表示設定
NDフィルターを設定する			カードカメラ		カメラ設定