

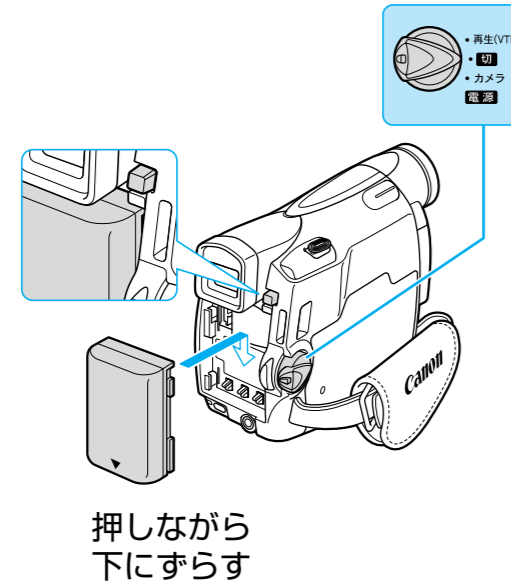
Canon

FV500

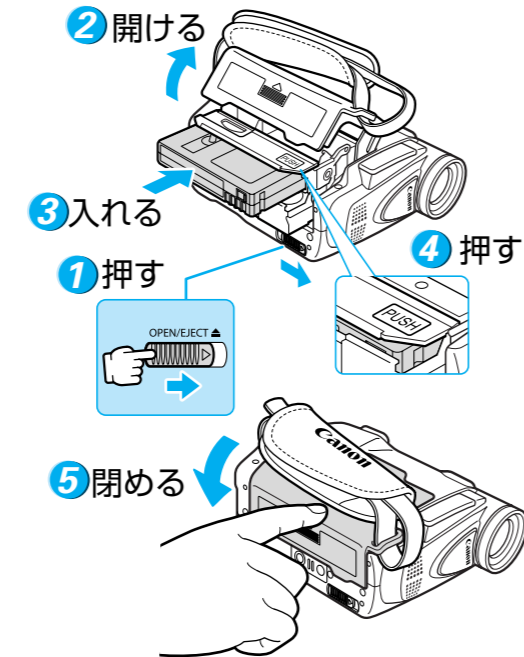
DIGITAL VIDEO CAMERA

あれっ?操作を忘れてしまった!
というときの操作早わかりガイドです。
外で撮影するときなど、ビデオカメラ
とともに持ちください。

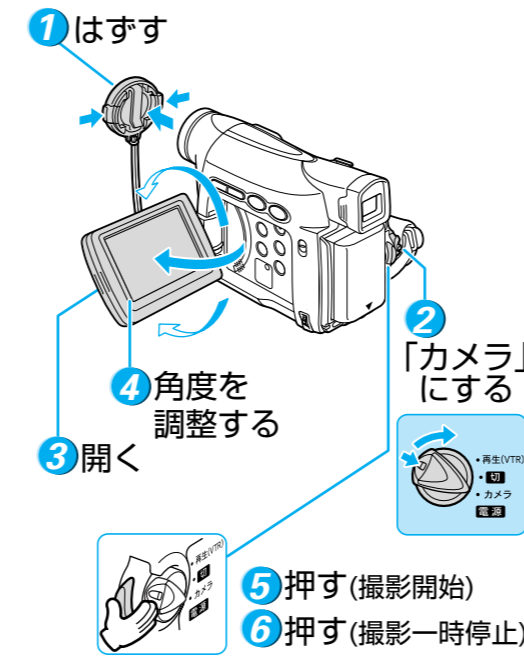
1 バッテリーパックを取り付ける



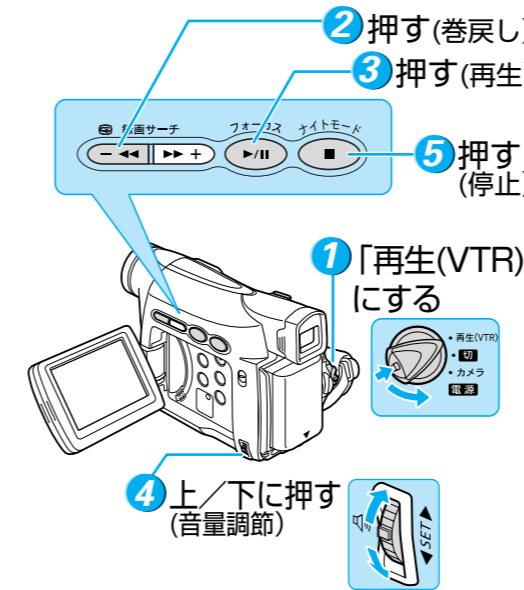
2 カセットを入れる



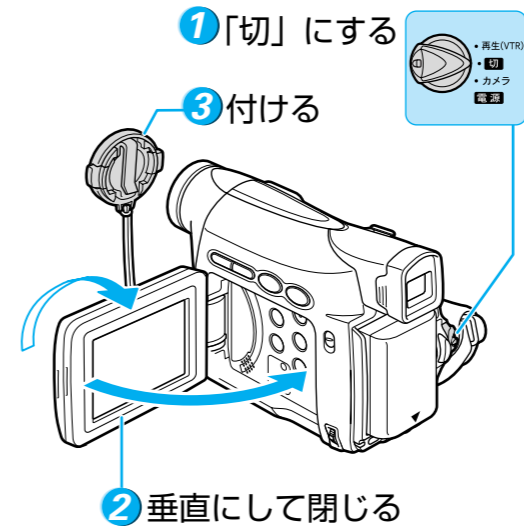
3 撮影する



4 再生する (液晶画面で見る)



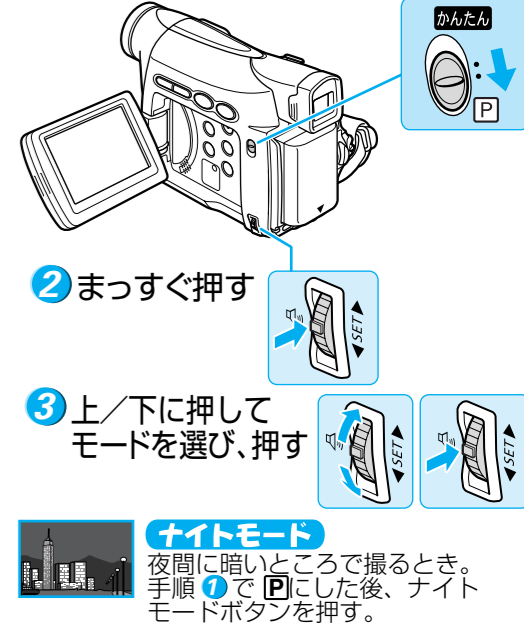
5 撮影/再生が終わったら



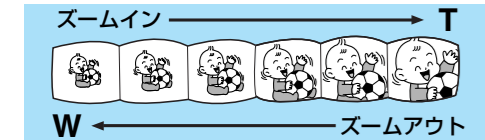
撮影条件に合わせて撮る



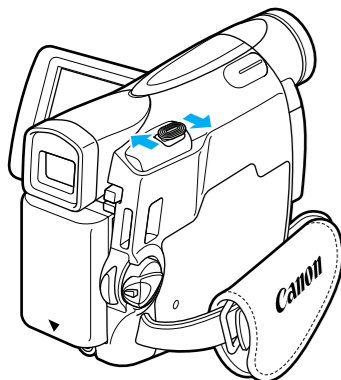
1 [P]にする(「かんたん」で撮影するときには「かんたん」のまま)



ズームを使う

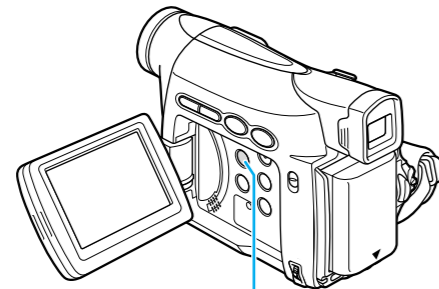


引く：ズームイン (大きくなる)



押す：ズームアウト (小さくなる)

液晶画面全体の明るさを変える

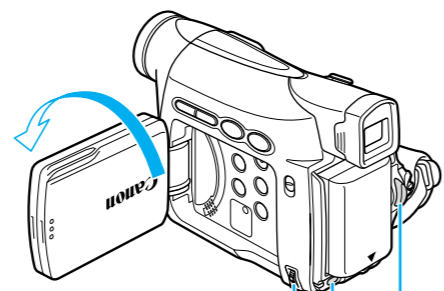


1 押す

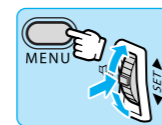


押すたびに明るさが変わる

セルフタイマーを使う



1 メニューでセルフタイマーを「入」にする

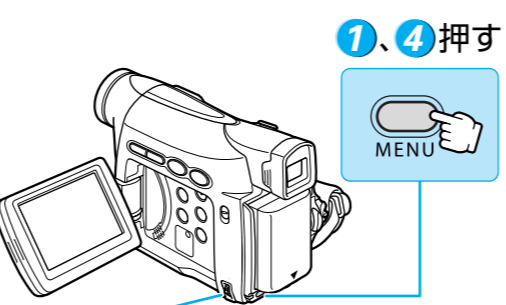


カウントダウン! 10、9、8...1
撮影開始

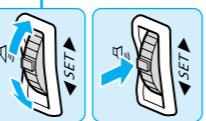
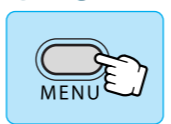
2 押す



メニューの設定を変えるときは...



1、4 押す



2 上/下に押す (項目を選ぶ)、

3 まっすぐ押す (決定)

メインメニュー → サブメニュー → 設定内容

メニュー索引

操作からメニューが選べます。

ア行	サブメニュー	
ウィンドカットの設定を変える	カメラ	→ オーディオ設定
液晶画面(LCD)の明るさを調整する	カメラ 再生 (VTR)	→ 表示設定
エフェクトの種類を選ぶ	カメラ 再生 (VTR)	→ D.エフェクト設定
エリア/サマータイムを変える	カメラ 再生 (VTR)	→ システム設定
オーディオモード (12bit/16bit)を変える	カメラ 再生 (VTR)	→ オーディオ設定
オートスローシャッターを入/切する	カメラ	→ カメラ設定
お知らせ音を入/切する	カメラ 再生 (VTR)	→ システム設定
オンスクリーンを入/切する	カメラ 再生 (VTR)	→ 表示設定

カ行	サブメニュー	
起動音を選ぶ	カメラ 再生 (VTR)	→ マイカメラ設定
起動画面を入/切する	カメラ 再生 (VTR)	→ マイカメラ設定
言語を選ぶ	カメラ 再生 (VTR)	→ 表示設定

サ行	サブメニュー	
再生時の文字表示を入/切する	再生 (VTR)	→ 表示設定
シャッタースピードを変える	カメラ	→ カメラ設定
セルフタイマー音を選ぶ	カメラ 再生 (VTR)	→ マイカメラ設定
セルフタイマーを入/切する	カメラ	→ カメラ設定
操作音を選ぶ	カメラ 再生 (VTR)	→ マイカメラ設定

タ行	サブメニュー	
デジタルエフェクトの種類を選ぶ	カメラ 再生 (VTR)	→ D.エフェクト設定
デジタルズームを入/切する	カメラ	→ カメラ設定
データコードの表示内容を選ぶ	再生 (VTR)	→ 表示設定
手ぶれ補正を入/切する	カメラ	→ カメラ設定
デモモードを入/切する	カメラ	→ 表示設定

ナ行	サブメニュー	
日時スタイルを選ぶ	カメラ 再生 (VTR)	→ 表示設定
日時の表示を入/切する	カメラ	→ 表示設定
日時を設定する	カメラ 再生 (VTR)	→ システム設定
日時(データコードで表示する)を選ぶ	再生 (VTR)	→ 表示設定

ハ行	サブメニュー	
バイリンガルの設定を変える	再生 (VTR)	→ オーディオ設定
日付の自動表示を入/切する	再生 (VTR)	→ 表示設定
美肌モードを入/切する	カメラ	→ カメラ設定
フェーダーの種類を選ぶ	カメラ 再生 (VTR)	→ D.エフェクト設定
ホワイトバランスを設定する	カメラ	→ カメラ設定

マ行	サブメニュー	
マルチ画面数を選ぶ	カメラ 再生 (VTR)	→ D.エフェクト設定
マルチ画面のスピードを選ぶ	カメラ 再生 (VTR)	→ D.エフェクト設定
ミックスバランスを調整する	再生 (VTR)	→ オーディオ設定

ラ行	サブメニュー	
録画モードを変える	カメラ 再生 (VTR)	→ VTR設定

その他	サブメニュー	
12bit音声出力の設定を選ぶ	再生 (VTR)	→ オーディオ設定
AV入カ→DV出力を入/切する	再生 (VTR)	→ VTR設定
LCD対面ミラーを入/切する	カメラ	→ 表示設定