

かんたんスタートガイド

Macintosh®

プリントヘッドと
インクタンクは
ここに取り付けね!

置き場所を 決めるときは

設置前に本製品の梱包箱の記載をご覧
いただき、付属品がすべて揃っている
ことを確認してください。

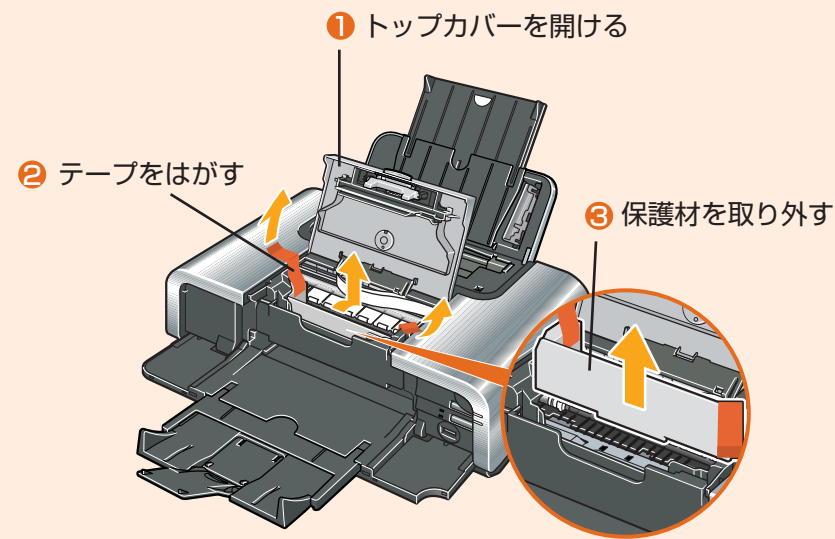
平らな場所に置く

プリンタの
手前にももの
を置かない

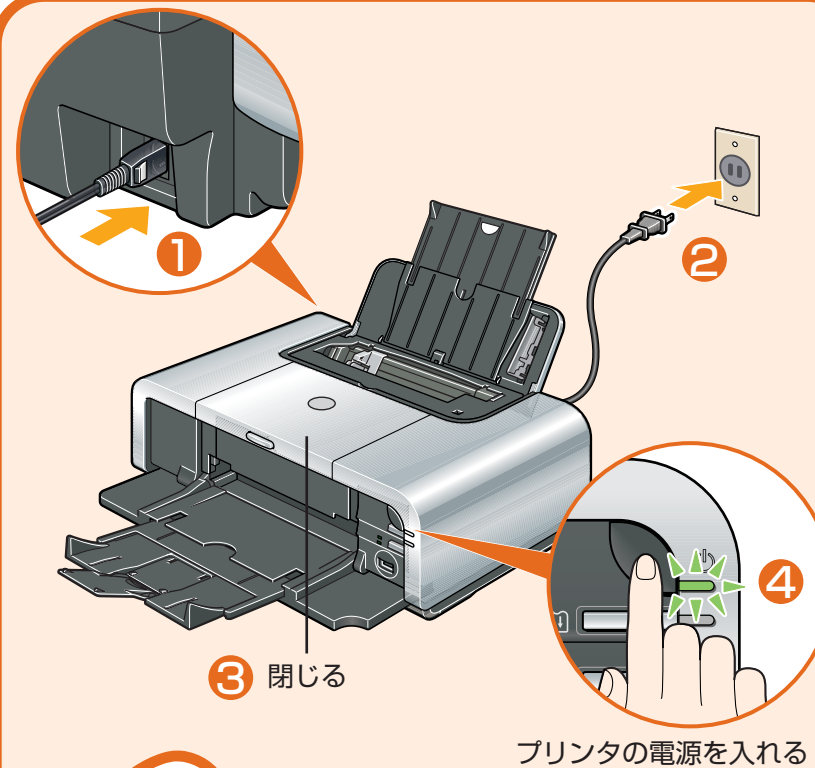
上部にあるボタンを押す

▲ 注意

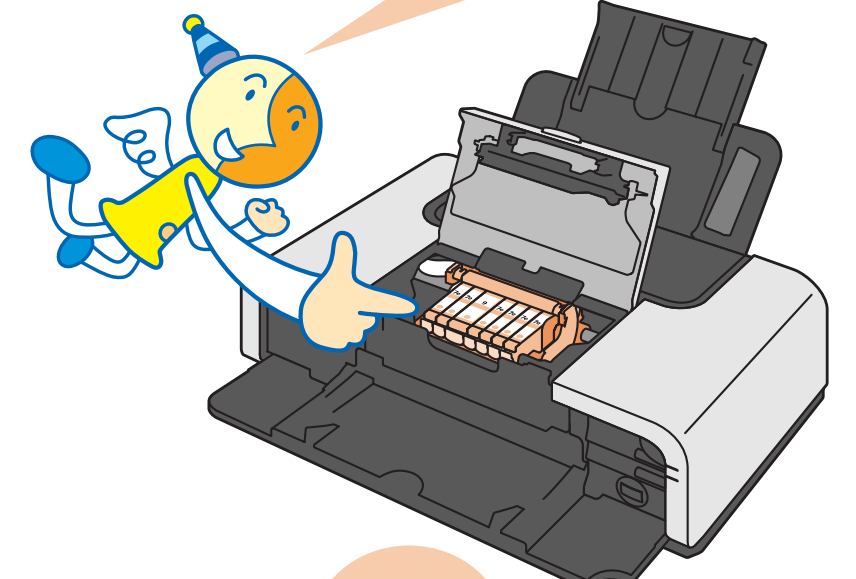
プリンタの電源は、まだ入れないでください。



1 はじめにすること



2 電源を入れよう!

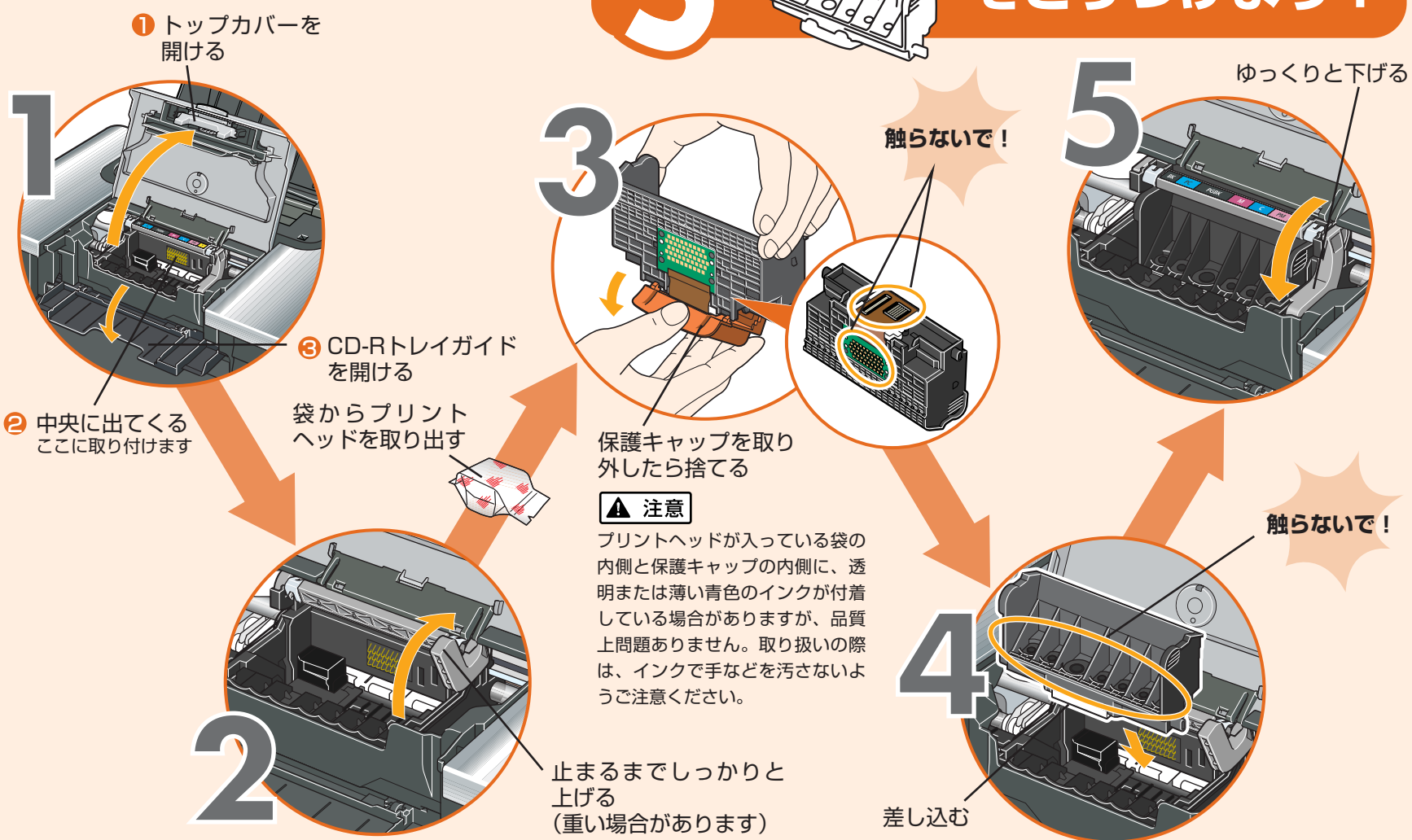


トラブルが起きたときには、
「基本操作ガイド」の
「困ったときには」(73ページ)
を参照してね!



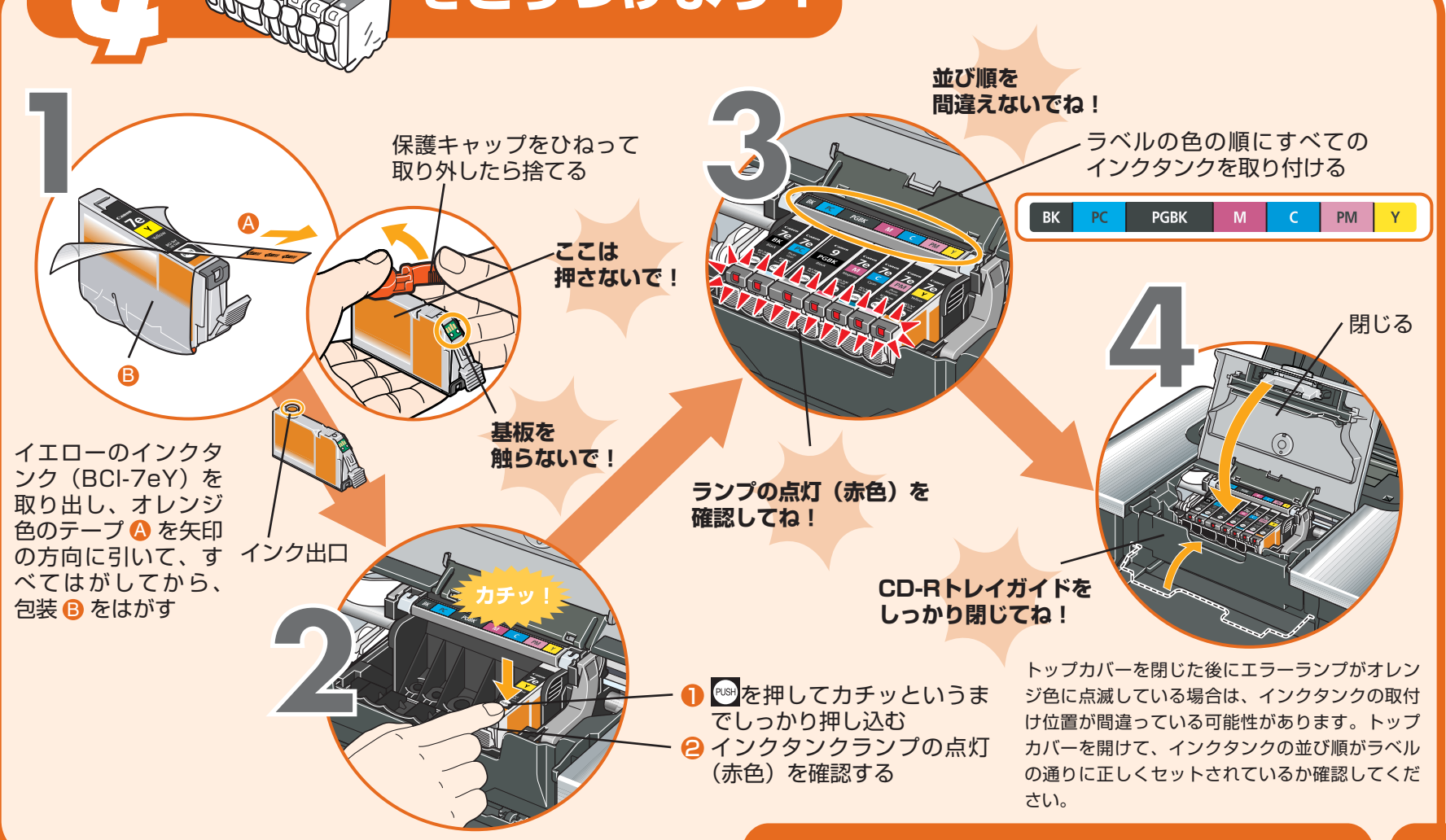
トップカバーを10分以上開けたままにすると、プリントヘッドが右側へ移動します。その場合は、いったんトップカバーを閉じ、開け直してください。

3 プリントヘッド を取りつけよう!



4 インクタンク を取りつけよう!

最初に取り付けるインクタンクは必ず同梱のものをご使用ください。古いインクタンクを使うと故障の原因となります。



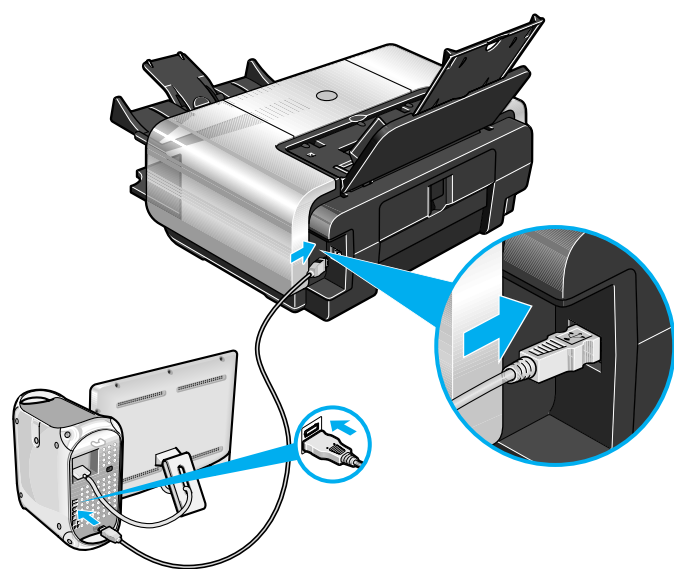
プリンタを使う準備をしよう

プリンタドライバとマニュアル、アプリケーションソフトをインストールする

プリンタを印刷できる状態にするには、「プリンタドライバ」と呼ばれるソフトウェアをパソコンのハードディスクにコピーする（インストールする）ことが必要です。

- ウィルス検知プログラムやシステムに常駐するプログラムがある場合は、あらかじめ終了しておいてください。
- ネットワーク環境で本プリンタを使用する際は、サーバ機、クライアント機の両方にプリンタドライバをインストールしてください。その際、サーバ機の「システム環境設定」の「共有」にある「サービス」タブをクリックし、「プリンタ共有」のチェックボックスをクリックしてチェックマークを付けてください。

1 プリンタとパソコンを接続する

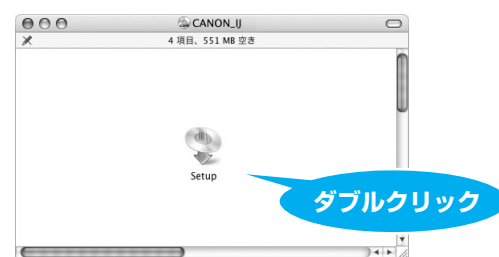


2 パソコンの電源を入れて、Mac OS Xを起動する

3 「プリンタソフトウェア CD-ROM」をCD-ROMドライブに入れる

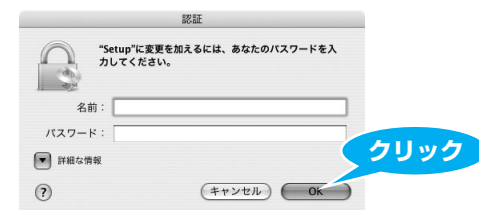
CD-ROMのフォルダが自動的に開かない場合は、デスクトップに表示される をダブルクリックします。

4 [Setup] アイコンをダブルクリックする



5 以下の画面が表示されたら、管理者の名前とパスワードを入力し、[OK] をクリックする

管理者の名前とパスワードがわからないときは、左下の ? ボタンをクリックしてください。



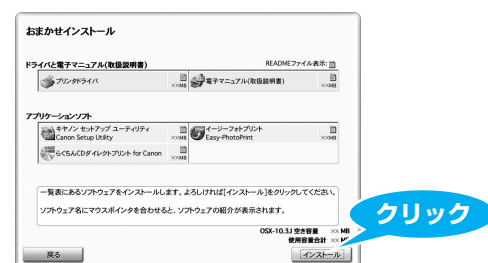
6 以下の画面が表示されたら【おまかせインストール】をクリックする



プリンタドライバのインストールには、【おまかせインストール】と【選んでインストール】の2種類があります。【おまかせインストール】を選ぶと、プリンタドライバ、電子マニュアル（取扱説明書）、アプリケーションソフトが一度にインストールされます。

7 【おまかせインストール】の画面が表示されたら、【インストール】をクリックする

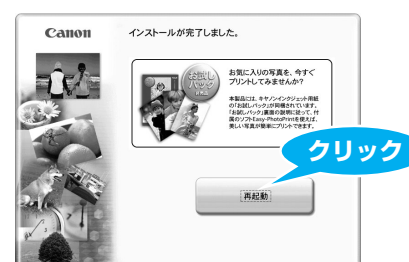
インストールする項目の上にマウスを合わせると、プリンタドライバやアプリケーションソフトの説明が表示されます。



8 使用許諾契約の画面が表示されたら、内容をよく読んで【はい】をクリックする

インストールが開始されます。【ヘッド位置調整のご案内】の画面が表示されたら、【次へ】をクリックしてください。

9 【インストールが完了しました。】の画面が表示されたら、【再起動】をクリックする



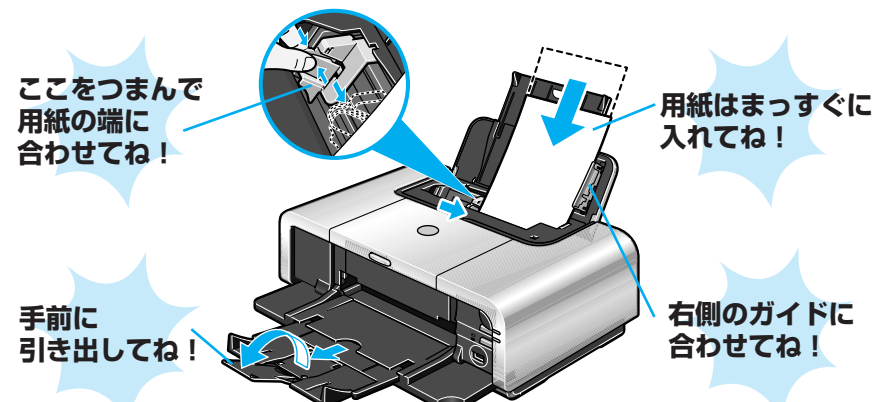
CANON IMAGE GATEWAY会員登録（入会金・年会費無料）

インストール終了後デスクトップに様々なオンラインサービスを提供するCANON IMAGE GATEWAY会員登録アイコン が作成されます。ダブルクリックして表示される画面で、会員登録や本製品の情報を登録できます。

プリントヘッドの位置調整をする

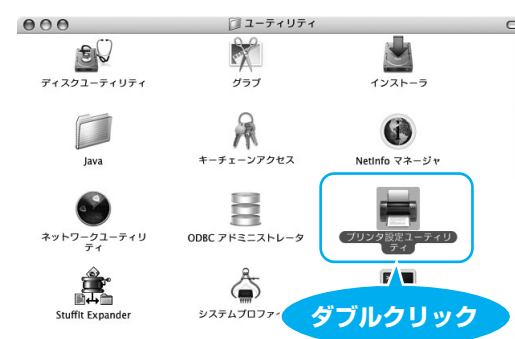
きれいに印刷するためには、プリントヘッドの位置を調整する必要があります。

10 以下のようにA4サイズの普通紙を1枚セットする



カセットからはプリントヘッドの位置調整はできません。必ず上図のようにオートシートフィーダへ用紙をセットしてください。CD-Rトレイガイドが閉じていることを確認してください。

11 パソコンの再起動後、【移動】メニューから【アプリケーション】を選び、【ユーティリティ】フォルダ、【プリンタ設定ユーティリティ】アイコンを順にダブルクリックする



Mac OS X v.10.2.xをお使いの場合は、【ユーティリティ】フォルダ、【プリントセンター】アイコンを順にダブルクリックします。

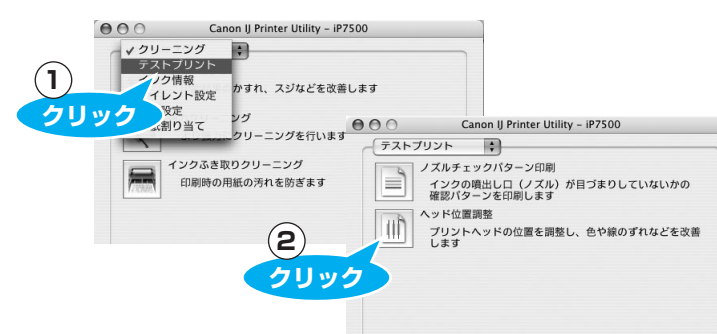
12 【プリンタリスト】の【名前】から【iP7500】を選び【ユーティリティ】または【設定】をクリックする

【プリンタリスト】に【iP7500】が表示されない場合には【追加】をクリックし、プリンタを追加してください。

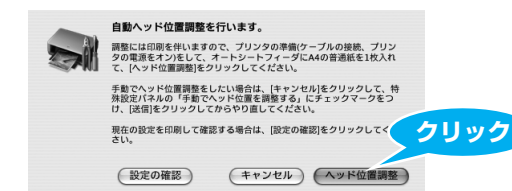
13 【プリンタリスト】の【製品】から【iP7500】を選び【メンテナンス】をクリックする

Canon IJ Printer Utilityが起動します。

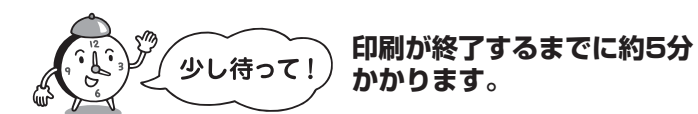
14 をクリックして【テストプリント】を選び、アイコンをクリックする



15 以下の画面が表示されたら、【ヘッド位置調整】をクリックする



パターンが印刷されます。



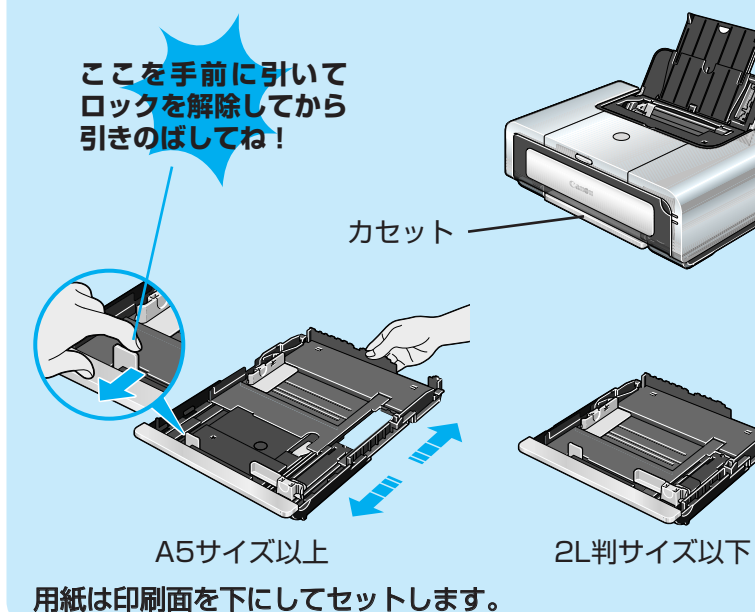
16 以下のパターンが印刷されたら、ヘッド位置調整が完了します



パターンは黒と青で印刷されます。ヘッド位置調整が正しく行われなかった場合は、エラーランプがオレンジ色に11回点滅します。このような場合は、『基本操作ガイド』の「エラーランプがオレンジ色に点滅している」(P.83)を参照し、再度ヘッド位置調整を行ってください。

カセット給紙

このプリンタでは、上部のオートシートフィーダ以外に、前面のカセットにも用紙をセットすることができます。A5サイズ以上の用紙をセットする場合は、カセットを引きのばしてください。カセットへの用紙のセット方法は、『基本操作ガイド』の「カセットから給紙する」(P.21)を参照してください。



これでプリンタの準備が完了しました。

印刷のしかたについては『基本操作ガイド』を参照してください。