

Canon

PIXUS

iP4100/iP3100

基本操作ガイド

使用説明書

ご使用前に必ずこの使用説明書をお読みください。
将来いつでも使用できるように大切に保管してください。



Exif Print

BUBBLE JET
DIRECT

PictBridge

安全にお使いいただくために
各部の名称と役割

印刷してみよう

プリンタの電源を入れる/切る/用紙のセット/
文書印刷/写真印刷/デジタルカメラから直接印刷

一步すすんだ使いかた

専用紙について/便利な機能について/
プリンタドライバの開きかた/CD-R、DVD-Rに印刷

お手入れ

インクタンクの交換/印刷にかすれやむらがあるときは/
お手入れの操作

困ったときには

付録

Mac OS 9.Xでのご使用について/
『プリンタ活用ガイド』を読もう/仕様/お問い合わせの前に

PIXUS iP4100/iP3100

この写真のプリンタは、PIXUS iP4100です。

使用説明書の見かた／記号について

使用説明書について

各使用説明書ではPIXUS iP4100とPIXUS iP3100の操作や機能について説明しています。本書では、基本的にPIXUS iP4100のイラスト、画面を使用しています。

かんたんスタートガイド



必ず、最初にお読みください。

コンピュータとの接続、プリンタの設置、ドライバのインストールなど、本プリンタをご購入後、初めて使用するまでに必要な説明が記載されています。

基本操作ガイド



印刷を開始するときにお読みください。

文書や写真を印刷する操作を例に、基本的な印刷手順、用紙のセット方法、ドライバの基本機能、日常のお手入れ、困ったときの対処方法など、本プリンタをお使いいただく上で基本となる操作・機能について説明しています。

プリンタ活用ガイド



パソコンの画面で見る使用説明書です。

プリンタに関してもっと詳しい説明が知りたいときにお読みください。ドライバの各機能の詳細や応用的な使用方法、『基本操作ガイド』には記載されていないトラブルの対処方法について説明しています。『「プリンタ活用ガイド」を読もう』(P.102)を参照してください。

アプリケーションガイド



パソコンの画面で見る使用説明書です。

『プリンタソフトウェア CD-ROM』に付属のアプリケーションソフト、ZoomBrowser EX/PhotoRecord (Windows) やEasy-PhotoPrint、ImageBrowser (Macintosh) などについて、画像データの読み込み方法や各種印刷方法、機能の詳細について説明しています。『「プリンタ活用ガイド」を読もう』(P.102)を参照してください。

マイ プリンタ (Windows版のみ)



プリンタの操作を手助けするソフトウェアです。

プリンタドライバやステータスマニタの画面を、ここから簡単な操作で開くことができます。プリンタの設定や状態を、確認したり変更したりできます。

また、操作に困ったとき、対処方法をお知らせするメニューもあります。デスクトップのアイコンをダブルクリックして、ラクラク操作を体験してみてください。

記号について

本書で使用しているマークについて説明します。本書では製品を安全にお使いいただくために、大切な記載事項には下記のようなマークを使用しています。これらの記載事項は必ずお守りください。



警告

取扱いを誤った場合に、死亡または重傷を負う恐れのある警告事項が書かれています。安全に使用していただくために、必ずこの警告事項をお守りください。



注意

取扱いを誤った場合に、傷害を負う恐れや物的損害が発生する恐れのある注意事項が書かれています。安全に使用していただくために、必ずこの注意事項をお守りください。



重要

操作上、必ず守っていただきたい重要事項が書かれています。製品の故障・損傷や誤った操作を防ぐために、必ずお読みください。



参考

操作の参考になることや補足説明が書かれています。

ごあいさつ

このたびは、キヤノン《PIXUS iP4100/iP3100》をお買い上げいただきまして、まことにありがとうございます。本製品の機能を十分に発揮させて効果的にご利用いただくために、ご使用前に使用説明書をひととおりお読みください。また、お読みになったあとは、必ず保管してください。操作中に使いかたがわからなくなったり、機能についてもっと詳しく知りたいときにお役に立ちます。

電波障害規制について

この装置は、情報処理装置等電波障害自主規制協議会（VCCI）の基準に基づくクラス B 情報技術装置です。この装置は、家庭環境で使用することを目的としていますが、この装置をラジオやテレビジョン受信機に近接して使用されると、受信障害を引き起こすことがあります。使用説明書に従って正しい取り扱いをしてください。



国際エネルギースタープログラムについて

当社は、国際エネルギースタープログラムの参加事業者として、本製品が国際エネルギースタープログラムの対象製品に関する基準を満たしていると判断します。

国際エネルギースタープログラムは、コンピュータをはじめとしてオフィス機器に関する日本および米国共通の省エネルギーのためのプログラムです。このプログラムは、エネルギー消費が比較的少なく、その消費を効果的に抑えるための機能を備えた製品の開発、普及の促進を目的としたもので、事業者の自主判断により、参加することができる任意制度となっています。対象となる製品は、コンピュータ、ディスプレイ、プリンタ、ファクシミリ、複写機、スキャナ及び複合機（コンセントから電力を供給されるものに限る）で、それぞれの基準並びにマーク（ロゴ）は、日米で統一されています。

Exif Print について

このプリンタは、「Exif Print」に対応しています。

Exif Print は、デジタルカメラとプリンタの連携を強化した規格です。

Exif Print 対応デジタルカメラと連携することで、撮影時のカメラ情報を活かし、それを最適化して、よりきれいなプリント出力結果を得ることができます。



商標について

- Canon は、キヤノン株式会社の登録商標です。
- BJ、PIXUS は、キヤノン株式会社の商標です。
- Microsoft®、Windows®、Windows NT® は、米国 Microsoft Corporation の米国およびその他の国における登録商標です。
- 本書では、Microsoft® Windows® XP、Microsoft® Windows® 2000、Microsoft® Windows® Millennium Edition、Microsoft® Windows® 98、Microsoft® Windows NT® 4.0、Microsoft® Windows® 95 をそれぞれ Windows XP、Windows 2000、Windows Me、Windows 98、Windows NT 4.0、Windows 95 と略して記載しています。
- Macintosh および Mac は、米国およびその他の国で登録された米国アップルコンピュータ社の商標です。
- その他、記載の商品名、会社名は一般に各社の登録商標または商標です。

お客様へのお願い

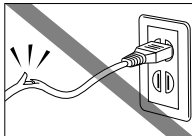
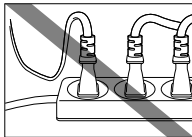
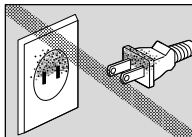

- 本書の内容の一部または全部を無断で転載することは、禁止されています。
- 本書の内容に関しては、将来予告なく変更することがあります。
- 本書の内容については万全を期していますが、万一不審な点や誤り、記載漏れなどにお気づきの点がございましたら、最寄りのお客様ご相談窓口までご連絡ください。
- 連絡先は、別紙の『サービス & サポートのご案内』に記載しています。
- このプリンタを運用した結果については、上記にかかわらず責任を負いかねますので、ご了承ください。

安全にお使いいただくために.....	3
各部の名称と役割.....	5
印刷してみよう	
プリンタの電源を入れる／切る.....	8
用紙をセットする.....	10
用紙について.....	10
オートシートフィーダとカセットについて.....	11
オートシートフィーダから給紙する.....	12
カセットから給紙する.....	19
文書を印刷してみよう.....	27
写真を印刷してみよう.....	32
デジタルカメラと直接つないで印刷してみよう.....	36
デジタルカメラを接続する.....	37
“PictBridge” 対応カメラから印刷する.....	39
キヤノン “Bubble Jet Direct” 対応カメラから印刷する.....	41
一歩すすんだ使いかた	
専用紙を使ってみよう.....	43
プリンタドライバの開きかたと機能.....	46
CD-R や DVD-R に印刷してみよう (CD-R ダイレクトプリント).....	48
用意するもの.....	48
CD-R や DVD-R に印刷するときの注意について.....	49
CD-R トレイの取り付け.....	49
CD-R トレイの取り外し.....	52
CD-R や DVD-R に印刷する.....	54
お手入れ	
インクタンクを交換する.....	61
交換が必要な場合.....	61
交換の操作.....	63
使用済みインクタンク回収のお願い.....	66
きれいな印刷を保つために (プリントヘッドの乾燥・目詰まり防止).....	66
印刷にかすれやむらがあるときは.....	67
ノズルチェックパターンを印刷する.....	68
プリントヘッドをクリーニングする.....	71
プリントヘッドをリフレッシュする.....	75
プリントヘッド位置を調整する.....	78
困ったときには	
困ったときには.....	82
付録	
Mac OS 9.X でのご使用について.....	100
『プリンタ活用ガイド』を読もう.....	102
仕様.....	104
お問い合わせの前に.....	107
修理の依頼方法について.....	107

安全にお使いいただくために

安全にお使いいただくために、以下の注意事項を必ずお守りください。また、本書に記載されていること以外は行わないでください。思わぬ事故を起こしたり、火災や感電の原因になります。

▲ 警告 以下の注意事項を守らずにご使用になると、感電や火災、プリンタの損傷の原因となる場合があります。

設置場所について	アルコール・シンナーなどの引火性溶剤の近くに置かないでください。	
電源について	濡れた手で電源プラグを抜き差ししないでください。	
	電源プラグは確実にコンセントの奥まで差し込んでください。	
	電源コードを傷つける、加工する、引っ張る、無理に曲げるなどのことはしないでください。また、電源コードに重いものをのせないでください。	
	ふたまたソケットなどを使ったタコ足配線をしないでください。	
	電源コードを束ねたり、結んだりして使わないでください。	
	万一、煙が出たり変な臭いがするなどの異常が起こった場合、すぐに電源を切り、その後必ず電源プラグをコンセントから抜いてください。 そのまま使用を続けると、火災や感電の原因になります。販売店または修理窓口までご連絡ください。	
電源プラグを定期的に抜き、その周辺およびコンセントにたまったほこりや汚れを乾いた布で拭き取ってください。 ほこり、湿気、油煙の多いところで、電源プラグを長期間差したままにすると、その周辺にたまったほこりが湿気を吸って絶縁不良となり、火災の原因となります。		
お手入れについて	清掃のときは、水で濡らせた布を使用してください。アルコール、ベンジン、シンナーなどの引火性溶剤は使用しないでください。 プリンタ内部の電気部品に接触すると、火災や感電の原因になります。	
	清掃のときは、電源を切り、電源プラグをコンセントから抜いてください。 清掃中に誤ってプリンタの電源が入ると、けがやプリンタの損傷の原因となることがあります。	
取扱いについて	プリンタを分解、改造しないでください。 内部には電圧の高い部分があり、火災や感電の原因になります。	
	プリンタの近くでは、可燃性のスプレーなどは使用しないでください。 スプレーのガスが内部の電気部品に触れて、火災や感電の原因になります。	

● 蛍光灯などの電気製品の近くに置くときのご注意

蛍光灯などの電気製品とプリンタは約 15cm 以上離してください。近づけると蛍光灯のノイズが原因でプリンタが誤動作することがあります。

● 電源を切るときのご注意

電源を切るときは、必ず電源ボタンを押して電源ランプが消えていることを確認してください。電源ランプが点灯・点滅しているときに電源プラグをコンセントから抜いて切ると、プリントヘッドを保護できずその後印刷できなくなることがあります。

▲ 注意 以下の注意を守らずにご使用になると、けがやプリンタの損傷の原因になる場合があります。

設置場所について	<p>不安定な場所や振動のある場所に置かないでください。</p> <p>湿気やほこりの多い場所、屋外、直射日光の当たる場所、高温の場所、火気の近くには置かないでください。火災や感電の原因になることがあります。 次の使用環境でお使いください。温度：5℃～35℃ 湿度：10%RH～90%RH</p> <p>毛足の長いじゅうたんやカーペットなどの上には置かないでください。 毛やほこりなどが製品の内部に入り込んで火災の原因となることがあります。</p> <p>プリンタ背面を壁につけて置かないでください。</p>
電源について	<p>電源コードを抜くときは、必ずプラグを持って抜いてください。 コードを引っ張ると、電源コードが傷つき、火災や感電の原因になることがあります。</p>  <p>延長電源コードは使用しないでください。</p>  <p>いつでも電源プラグが抜けるように、コンセントの周囲にはものを置かないでください。</p>  <p>AC100V以外の電源電圧で使用しないでください。 火災や感電の原因になることがあります。なお、プリンタの動作条件は次のとおりです。この条件にあった電源でお使いください。 電源電圧：AC100V 電源周波数：50/60Hz</p> <p>万一の感電を防止するために、コンピュータのアース接続をお勧めします。</p>
取扱いについて	<p>印刷中はプリンタの中に手を入れないでください。 内部で部品が動いているため、けがの原因となることがあります。</p> <p>プリンタを運ぶときは、必ず両側下部分を両手でしっかりと持つてください。</p> <p>プリンタの上にものを置かないでください。</p> <p>プリンタの上にクリップやホチキス針などの金属物や液体・引火性溶剤（アルコール・シンナーなど）の入った容器を置かないでください。</p> <p>万一、異物（金属片や液体など）がプリンタ内部に入った場合は、電源ボタンを押して電源を切り、電源プラグをコンセントから抜いて、販売店または修理受付窓口までご連絡ください。</p> <p>本製品を保管／輸送するときは、傾けたり、立てたり、逆さにしないでください。 インクが漏れるおそれがあります。</p>
プリントヘッド／インクタンクについて	<p>安全のため、お子様の手の届かないところへ保管してください。 誤ってインクをなめたり飲んだりした場合には、ただちに医師にご相談ください。</p> <p>プリントヘッドやインクタンクを振らないでください。 インクが漏れて周囲や衣服を汚すことがあります。</p> <p>印刷後、プリントヘッドの金属部分には触れないでください。 熱くなっている場合があります、やけどの原因になることがあります。</p> 



参考

電源ランプの表示について

電源ランプの表示により、プリンタの状態を確認できます。

消灯.....電源がオフの状態です。

緑色に点灯.....印刷可能な状態です。

緑色に点滅.....プリンタの準備動作中、または印刷中です。緑色に点灯するまでお待ちください。

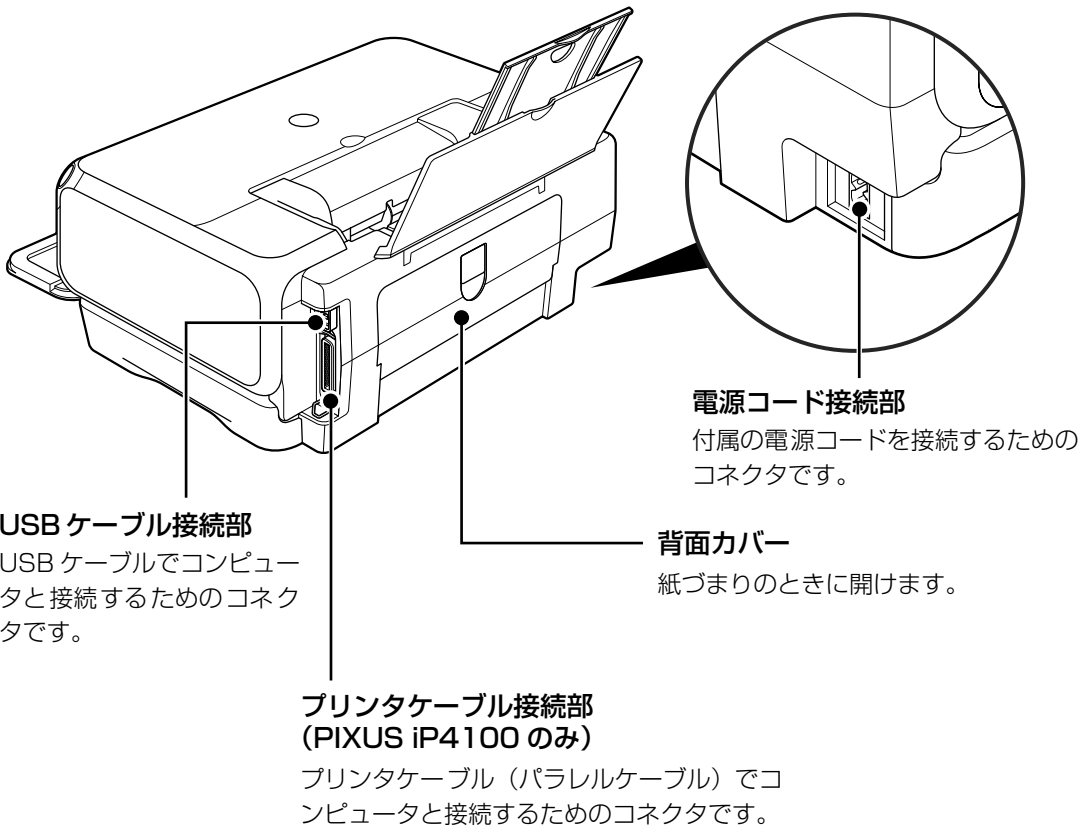
緑色に点灯後、オレンジに点滅

.....エラーが発生し、印刷できない状態です。→ P.91

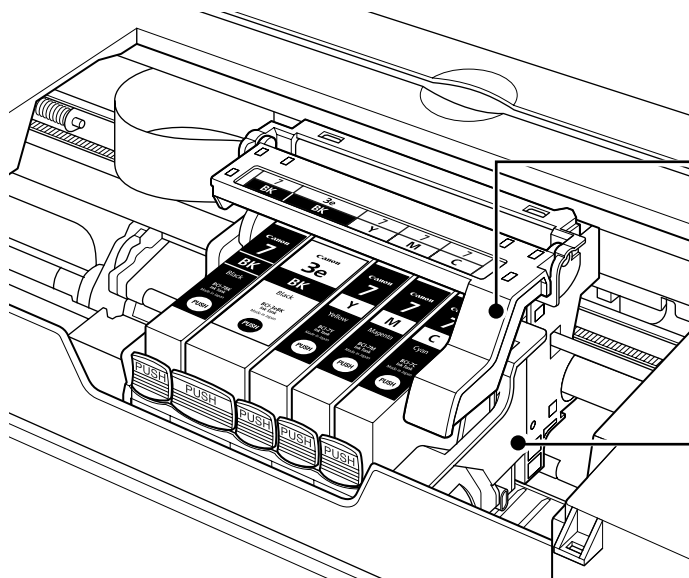
オレンジ色と緑色に交互に 1 回ずつ点滅

.....サービスが必要なエラーが発生している可能性があります。→ P.93

背面



内部



プリントヘッド固定レバー
プリントヘッドを固定します。

重要

プリントヘッドを取り付けたら、このレバーを上げないでください。

プリントヘッドホルダ
プリントヘッドを取り付けます。

* イラストは PIXUS iP4100 です。PIXUS iP3100 では 4 種類のインクタンクを使用します。



プリントヘッドとインクタンクの取付方法は、『かんたんスタートガイド』を参照してください。

プリンタの電源を入れる／切る

印刷を開始する前に、プリンタの電源を入れます。

電源を入れる

電源を入れる前に、設置の準備を確認してください。

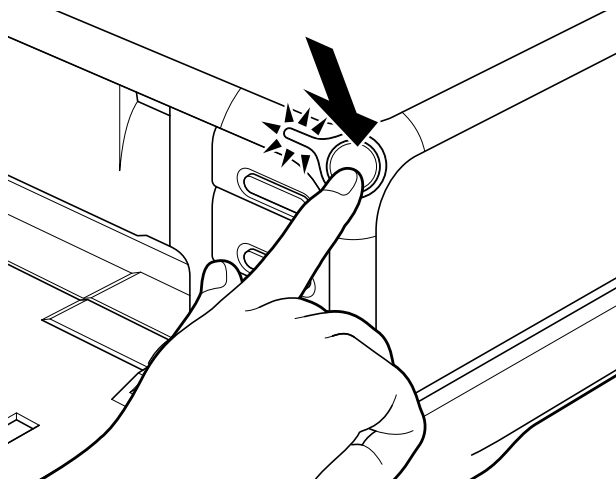
- プリントヘッドとインクタンクがセットされている。
- コンピュータ（接続機器）と接続されている。
- プリンタドライバがインストールされている。



上記の準備操作が行われていない場合は、『かんたんスタートガイド』にしたがって準備してください。

1 プリンタの電源ボタンを押して電源を入れる

電源ランプが緑色に点滅後、点灯します。



電源ランプがオレンジ色に点滅した場合は、「電源ランプがオレンジ色に点滅している」(P.91) を参照してください。

2 コンピュータの電源を入れる

自動電源オン/オフ機能について

プリンタの電源を自動的にオン/オフすることができます。

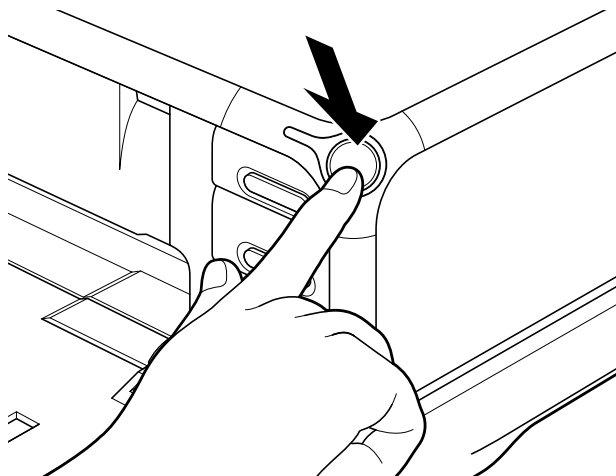
- 自動電源オン……コンピュータから印刷データが送られたときに自動で電源を入れます。
- 自動電源オフ……一定時間、印刷データが送られないときに自動で電源を切ります。

設定は、プリンタドライバの [ユーティリティ] シート (Windows) または [BJ Printer Utility] (Macintosh) で行います。設定方法は『プリンタ活用ガイド』の「プリンタドライバの設定画面」(Windows) または「BJ Printer Utility」(Macintosh) をご覧ください。

電源を切る

1 プリンタの電源ボタンを押して電源を切る

電源ランプの点滅が終わると電源が切れます。



⚠ 警告

電源プラグは定期的に抜き、その周辺およびコンセントにたまったホコリや汚れを、乾いた布で拭き取ってください。長期間差し込んだままにすると、火災の原因になることがあります。

📌 重要

電源プラグについて

電源を切ったあと、電源プラグを抜くときは、必ず電源ランプが消灯していることを確認してください。電源ランプが点灯・点滅しているときに、電源プラグをコンセントから抜くと、その後印刷できなくなることがあります。

→ きれいな印刷を保つために (プリントヘッドの乾燥・目詰まり防止) (P.66)

用紙をセットする

印刷する用紙をオートシートフィーダまたはカセットにセットする方法について説明します。

用紙について

■ 使用できない用紙について

以下の用紙は使用しないでください。きれいに印刷できないだけでなく、紙づまりや故障の原因になります。また、A5 サイズより小さい用紙（はがき／L判など）に印刷するときは、官製はがきより薄い紙、普通紙やメモ用紙を裁断した用紙を使用しないでください。

- 折れている／カールしている／しわがついている用紙
- 濡れている用紙
- 薄すぎる用紙（重さ 64g/m² 未満）
- 厚すぎる用紙（キヤノン純正紙以外で重さ 105g/m² を超えるもの）
- 絵はがき
- 折り目のついた往復はがき
- 写真付きはがきやステッカーを貼ったはがき
- ふたが二重になっている封筒
- ふたがシールになっている封筒
- 型押しやコーティングなどの加工された封筒
- 穴のあいている用紙（ただし、ルーズリーフはオートシートフィーダのみ使用できます）

■ 用紙の取り扱いについて

用紙を取扱うときは、以下の事項に注意してください。

- 用紙はできるだけ端を持ち、印刷面に触れないようにしてください。印刷面に傷がついたり汚れがつくと、印刷の品質が低下することがあります。
- インクが乾くまで印刷面には触れないでください。また、印刷済みの用紙を濡らしてしまった場合は、乾くまで印刷面に触れないでください。
- 用紙によっては、インクを大量に使う印刷をすると用紙がカールして印刷面がこすれることがあります。この場合は、プリンタドライバの [ユーティリティ] シート (Windows) または BJ Printer Utility (Macintosh) の [特殊設定] で [用紙のこすれを防止する] のチェックボックスをクリックして、チェックマークを付けてください。
→ 印刷面がこすれる (P.86)
また、印刷するとカールしてしまう用紙の場合は、写真やグラフィックスを含む原稿の印刷にはお勧めできません。文字中心の原稿の印刷にご使用になることをお勧めします。
- 端が折れていたり、しわが寄っているなど、状態の悪い用紙は使わないでください。カールしている場合は、カールを直してから印刷してください。
- 印刷後は使わなかった用紙を用紙が入っていた袋に戻し、直射日光の当たる場所や高温多湿な場所を避けて保管してください。曲がったり、しわがつかないように水平に置いてください。

オートシートフィーダとカセットについて

このプリンタでは、上部のオートシートフィーダと前面のカセットの2つに用紙をセットできます。オートシートフィーダは、小さいサイズの内紙なども手軽にセットできるので、いろいろなサイズや種類の内紙を、頻繁に取り替えて印刷する場合に便利です。

カセットは、よく使う内紙をセットしておく使い方ができるので、印刷するたびに内紙を追加する手間を省けます。決まった種類の内紙に大量に印刷する場合に便利です。

オートシートフィーダとカセットの2つを利用することで、次のような使い方ができます。

■異なる種類／サイズの内紙を切り替えて印刷する

例えば、一方には普通紙、もう一方には光沢紙をセットしておく、給紙箇所を切り替えるだけで2種類の内紙に印刷できるので、内紙をセットし直す手間を省けます。

給紙箇所の切り替えはプリンタの給紙切替ボタンまたはプリンタドライバで行います。

また、カセットにセットする内紙のサイズと種類を、プリンタドライバであらかじめ決めておくこともできます。例えば、A4サイズの普通紙に印刷する場合は必ずカセットから給紙するというように設定できるので、よく使う内紙をカセットに設定しておくとう便利です。



参考

プリンタドライバの設定については『プリンタ活用ガイド』の「オートシートフィーダとカセットを使い分けたい」を参照してください。

■オートシートフィーダとカセットに同じ内紙をセットして連続で印刷する

オートシートフィーダとカセットを連携させて使うことができます。印刷中にどちらか一方の内紙がなくなったら、自動的にもう一方からの給紙に切り替わるように設定できるので、大量に印刷するとき便利です。この設定はプリンタドライバで行います。



参考

プリンタドライバの設定については『プリンタ活用ガイド』の「オートシートフィーダとカセットを使い分けたい」を参照してください。

■設置場所に合わせて給紙方法を選ぶ

室内のレイアウトや設置スペースに合わせて、オートシートフィーダかカセットのどちらか一方だけを使うことができます。例えば、カセットだけを使用するようにすると、棚段のような限られたスペースの場所に置いて利用できます。



参考

内紙サイズによっては、必ずオートシートフィーダを使わなければならないものがあります。カセットだけを使用する場合は、ご利用に支障がないかあらかじめご確認ください。

→ キヤノン製専用紙 (P.44)

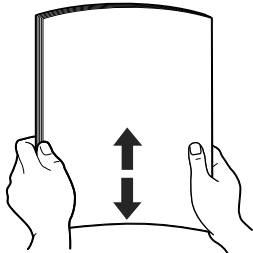
オートシートフィーダから給紙する

■ 普通紙のセット方法



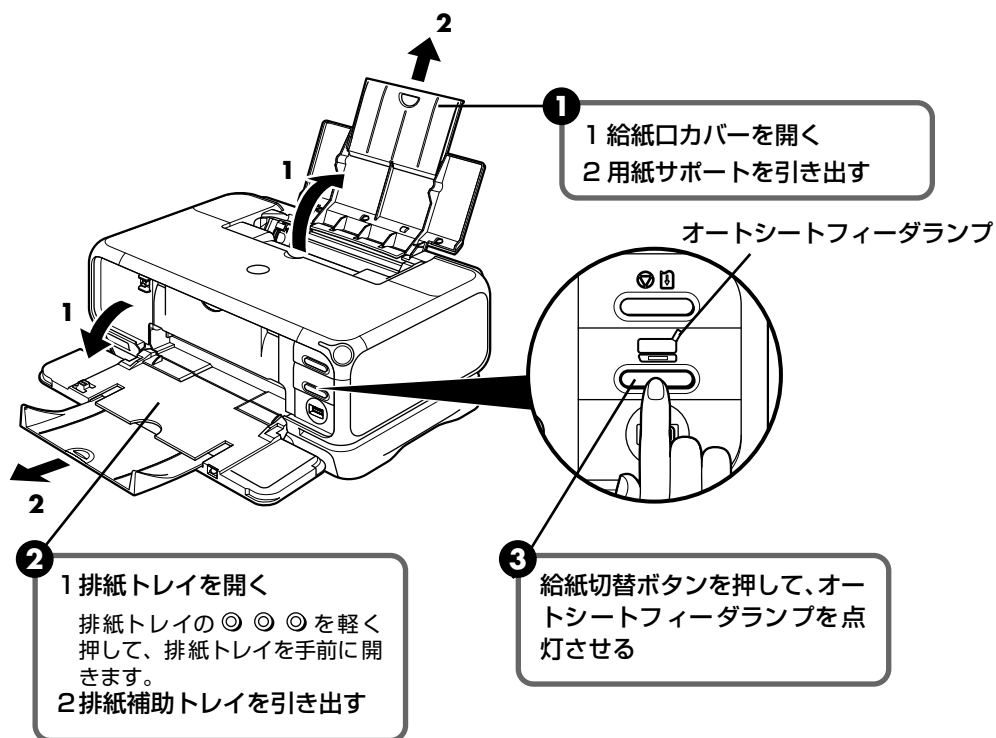
- キヤノン専用紙の紹介については「専用紙を使ってみよう」(P.43)を参照してください。
- キヤノン専用紙のセット方法については『プリンタ活用ガイド』の「いろいろな用紙に印刷してみよう」を参照してください。

1 セットする用紙をそろえる



- 用紙の端をきれいにそろえてからセットしてください。用紙の端をそろえずにセットすると、紙づまりの原因となることがあります。
- 用紙がカールしているときは、逆向きに曲げてカールを直してから（表面が波状にならないように）セットしてください。

2 用紙をセットする準備



1 給紙口カバーを開く
2 用紙サポートを引き出す

オートシートフィーダランプ

2 1 排紙トレイを開く
排紙トレイの◎ ◎ ◎を軽く
押して、排紙トレイを手前に開
きます。
2 排紙補助トレイを引き出す

3 給紙切替ボタンを押して、オー
トシートフィーダランプを点
灯させる

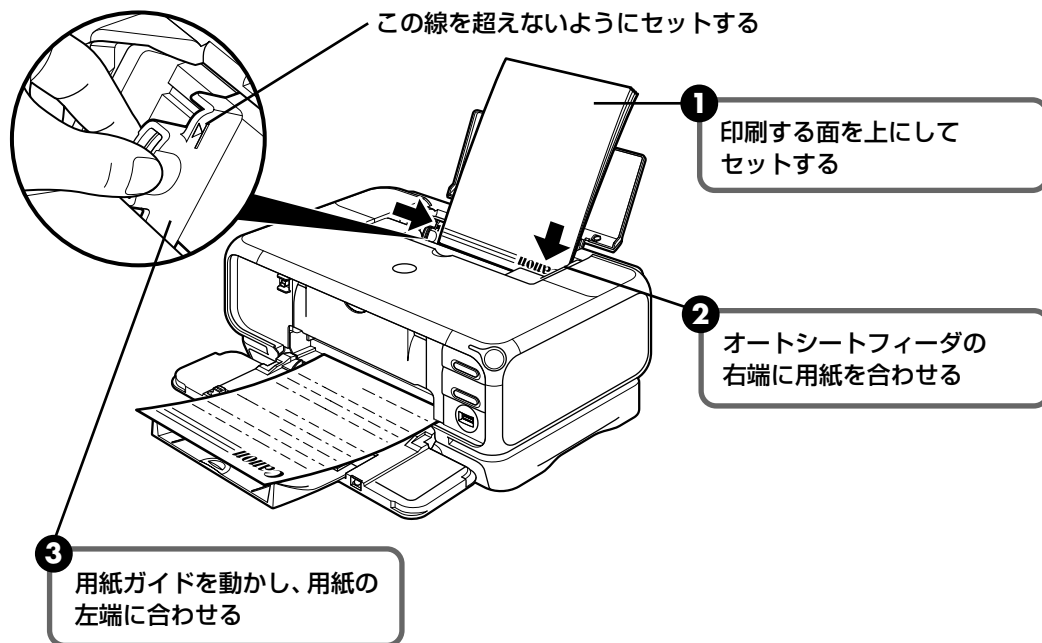


排紙トレイを開くときは、手を添えて開いてください。



オートシートフィーダとカセットの切り替えはプリンタドライバからも設定できます。『プリンタ活用ガイド』の「オートシートフィーダとカセットを使い分けたい」を参照してください。

3 用紙をセットする



- 複写機などで使用される一般的なコピー用紙やキヤノン製専用紙スーパーホワイトペーパー SW-101 が使用できます。用紙の両面に印刷する場合は、スーパーホワイトペーパー SW-201 がおすすめです。

用紙サイズ [定型紙] A4、B5、A5、レター、リーガル
 [非定型紙] 最小 (横 54.0mm × 縦 86.0mm)、最大 (横 215.9mm × 縦 584.2mm)

用紙の重さ 64 ~ 105g/m²

- 64g/m² で約 150 枚 (高さ 13mm) までセットできます。ただし排紙トレイに 50 枚程度たまったら取り除くようにしてください。

■ はがきのセット方法

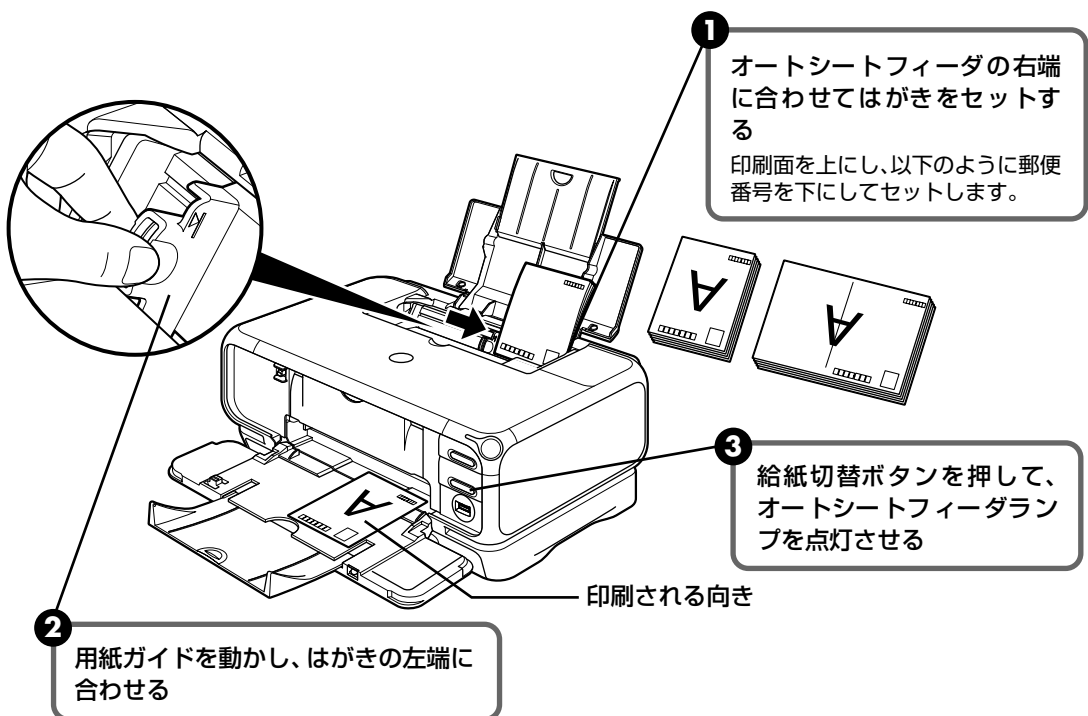
一般の官製はがき、往復官製はがき、インクジェット官製はがき、お年玉付き年賀はがき、キヤノン製専用紙プロフェッショナルフォトはがき PH-101、フォト光沢ハガキ KH-201N、ハイグレードコートはがき CH-301 に印刷できます。

重要

- 写真付きはがきやステッカーが貼ってあるはがきには印刷できません。
- 往復官製はがきにフチなし全面印刷はできません。
- 往復官製はがきは折り曲げないでください。折り目がつくと、正しく給紙できず紙づまりの原因になります。

参考

- 自動両面印刷を行う場合は、宛名面 - 通信面の順に印刷してください。はがきの両面に 1 面ずつ印刷するときは、通信面を印刷したあとに宛名面を印刷することをお勧めします。このとき、通信面の先端がめくれたり傷が付いたりする場合は、宛名面から印刷すると状態が改善することがあります。
- 官製はがきは 40 枚までセットできます（プロフェッショナルフォトはがき、フォト光沢ハガキは 20 枚、ハイグレードコートはがきは 40 枚）。
- 印刷が終わったはがきは、重ならないように 1 枚ごとに排紙トレイから取り除いてください。
- はがきを持つときは、できるだけ端を持ち、インクが乾くまで印刷面に触らないでください。
- 両面印刷を行いはがきの通信面にフチなし全面印刷をする場合や、以下の用紙で両面印刷を行う場合は、「キヤノンピクサスかんたん印刷』（はがき両面印刷）に対応したアプリケーションが必要です。ただし、アプリケーションによってはフチなし全面印刷には対応していないものがあります。
 - ・ インクジェット官製はがき
 - ・ プロフェッショナルフォトはがき PH-101
 - ・ フォト光沢ハガキ KH-201N
 - ・ ハイグレードコートはがき CH-301



4 プリンタドライバの [用紙の種類] で、セットしたはがきの種類を選ぶ

はがきの種類	印刷面	プリンタドライバの設定
官製はがき	通信面	はがき
	宛名面	はがき
	両面	はがき
インクジェット官製はがき	通信面	インクジェット官製葉書
	宛名面	はがき
	両面	※
往復官製はがき	通信面	はがき
	宛名面	はがき
	両面	はがき
プロフェッショナルフォトはがき PH-101	通信面	プロフォトペーパー
	宛名面	はがき
	両面	※
フォト光沢ハガキ KH-201N	通信面	光沢紙
	宛名面	はがき
	両面	※
ハイグレードコートはがき CH-301	通信面	インクジェット官製葉書
	宛名面	はがき
	両面	※

※ Windows をお使いの場合は、『キヤノンピクサスカンたん印刷』（はがき両面印刷）に対応したアプリケーションを使うことで、両面印刷ができるようになります。アプリケーションについては、キヤノン PIXUS ホームページで紹介しています。以下の手順でご確認ください。

- ① canon.jp/PIXUS にアクセスする
- ② 「エンジョイプリント」 → 「かんたん印刷ならピクサス」の順にクリックする

プリンタドライバの設定については「文書を印刷してみよう」(P.27) を参照してください。



参考

写真を印刷するときは、キヤノン製の写真専用紙のご使用をお勧めします。

→ 専用紙を使ってみよう (P.43)

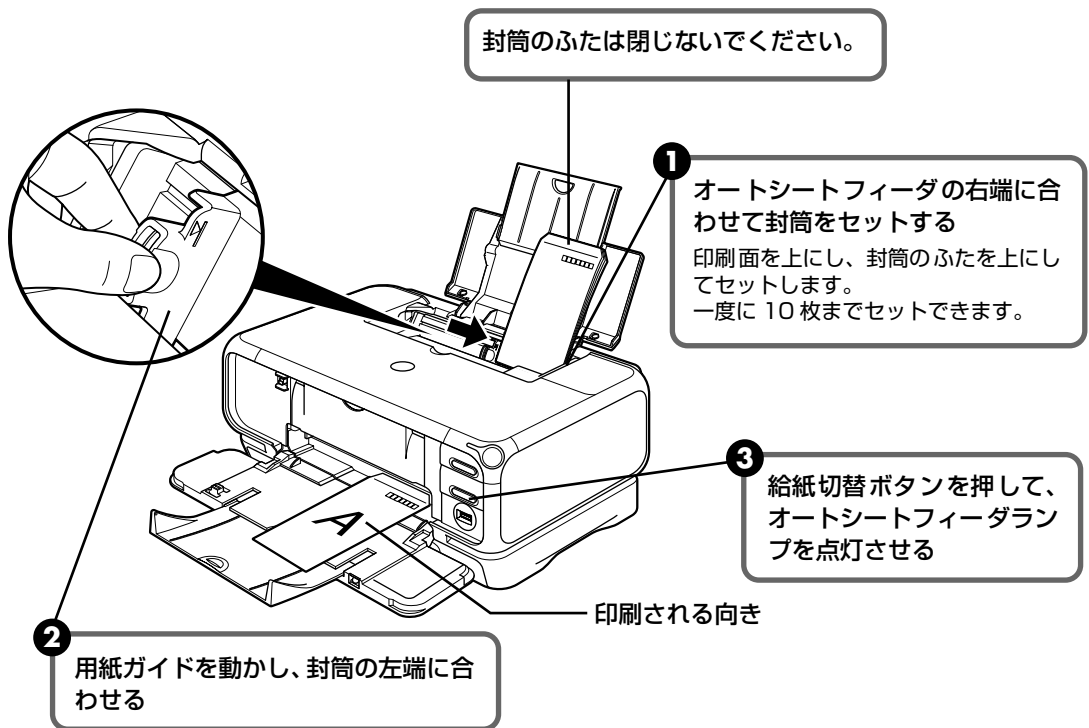
■ 封筒のセット方法

一般の長形 3 号、長形 4 号の長形封筒と、洋形 4 号、洋形 6 号の洋形封筒に印刷できます。

重要

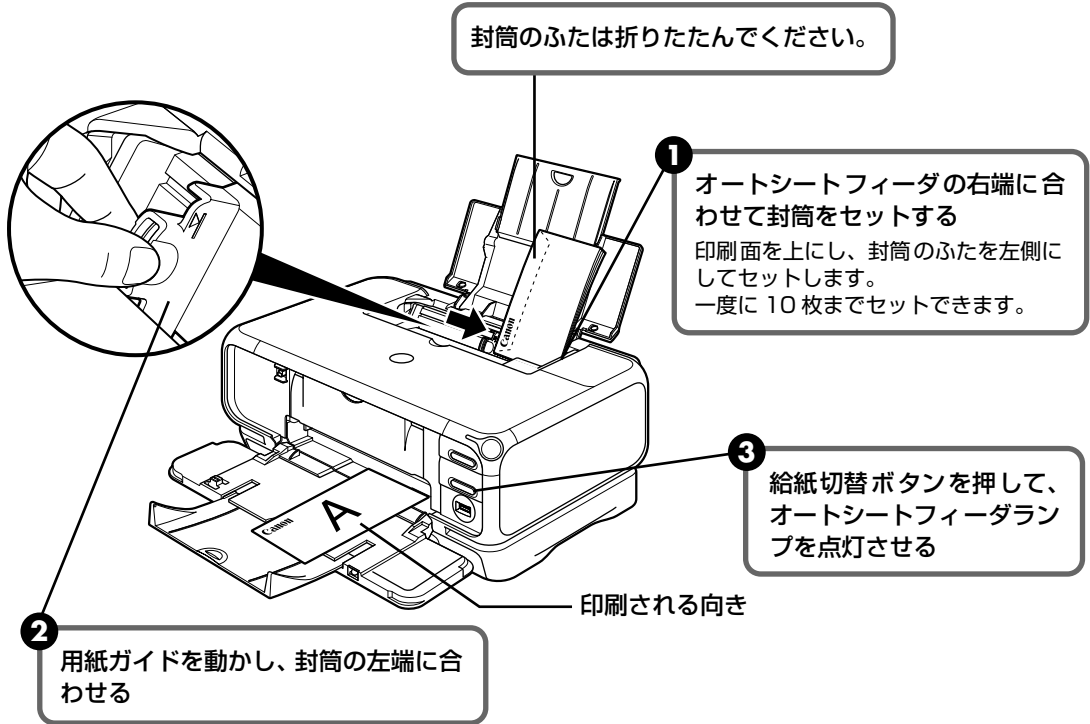
- 型押しや、コーティングなどの加工された封筒、ふたが二重（またはシール）になっている封筒には印刷できません。
- Mac OS X では、長形 3 号 / 4 号の封筒は印刷できません。
- Windows Me/Windows 98/Windows 95 をお使いの場合で、長形 3 号 / 4 号の封筒に印刷するときは [バックグラウンド印刷] にチェックマークを付けてください。チェックマークが付いていないと正しい向きに印刷されません。
バックグラウンド印刷の設定を確認するには、プリンタドライバの設定画面を表示し (→ P.47)、[ページ設定] シートの [プリンタ制御] をクリックしてください。
- [用紙サイズ] を正しく選ばないと、上下逆さまに印刷されます。

■ 長形封筒に印刷する場合



- 4** プリンタドライバの [用紙の種類] で [封筒] を選び、[用紙サイズ] で [長形 3 号] または [長形 4 号] を選ぶ
プリンタドライバの設定については「文書を印刷してみよう」(P.27) を参照してください。

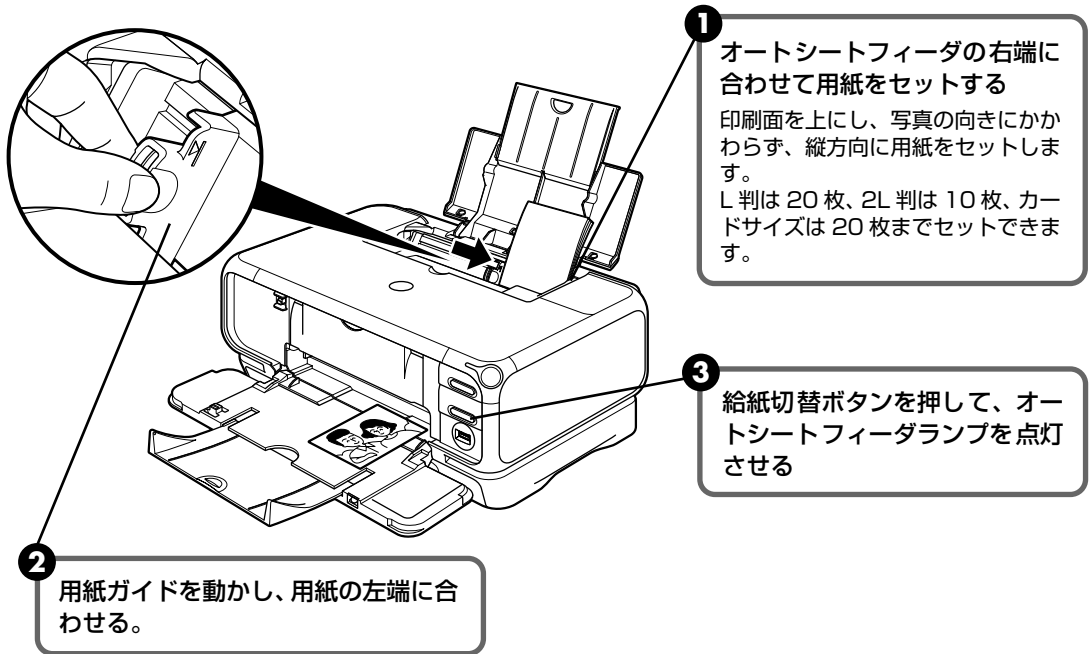
■ 洋形封筒に印刷する場合



- 4 プリントドライバの [用紙の種類] で [封筒] を選び、[用紙サイズ] で [洋形4号] または [洋形6号] を選ぶ
- 5 プリントドライバの [印刷の向き] または [方向] で [横] を選ぶ
プリントドライバの設定については「文書を印刷してみよう」(P.27) を参照してください。

■ L判、2L判、カードサイズの内紙のセツ方法

L判、2L判、カードサイズの用紙に印刷できます。



- 4** プリントドライバの [用紙サイズ] で [L判]、[2L判]、または [カード] を選ぶ
プリントドライバの設定については「文書を印刷してみよう」(P.27) を参照してください。

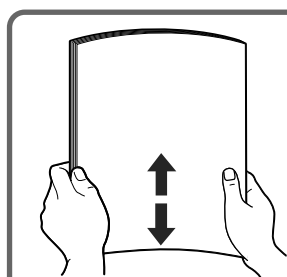
カセットから給紙する

■ 普通紙のセット方法



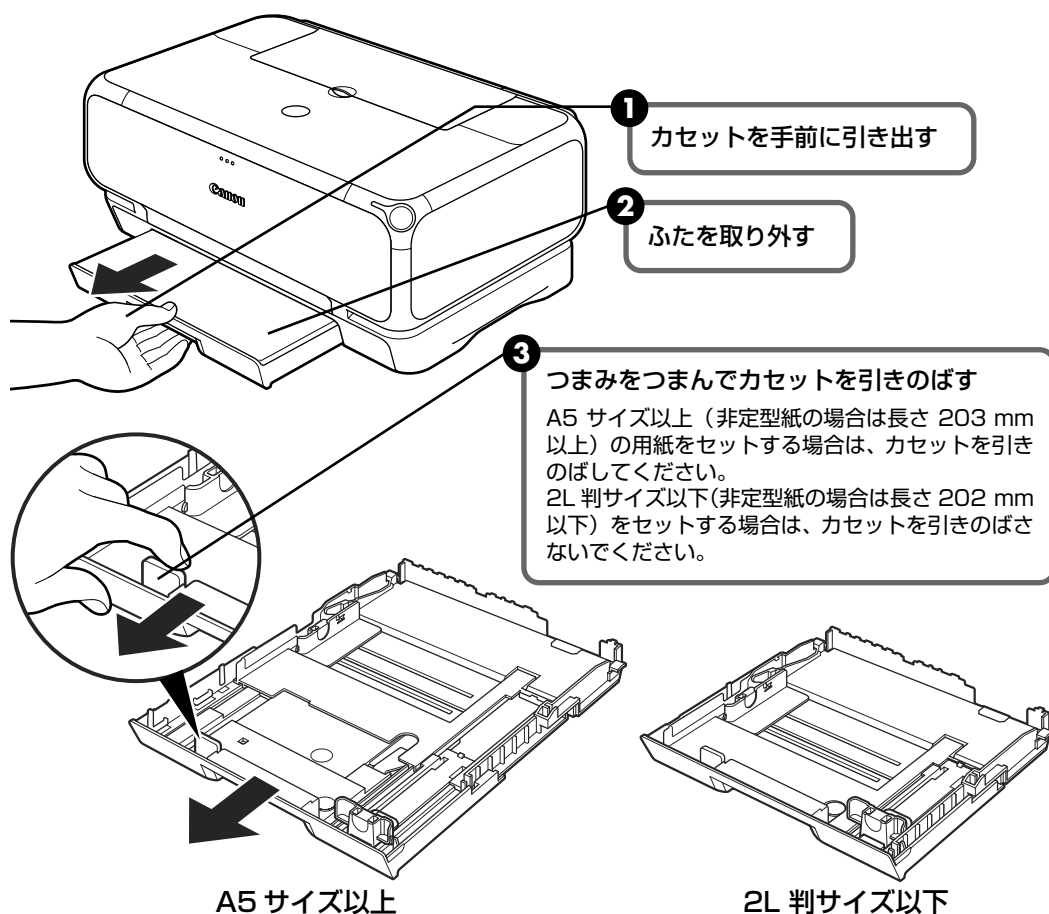
- キヤノン専用紙の紹介については「専用紙を使ってみよう」(P.43)を参照してください。
- キヤノン専用紙のセット方法については『プリンタ活用ガイド』の「いろいろな用紙に印刷してみよう」を参照してください。

1 セットする用紙をそろえる

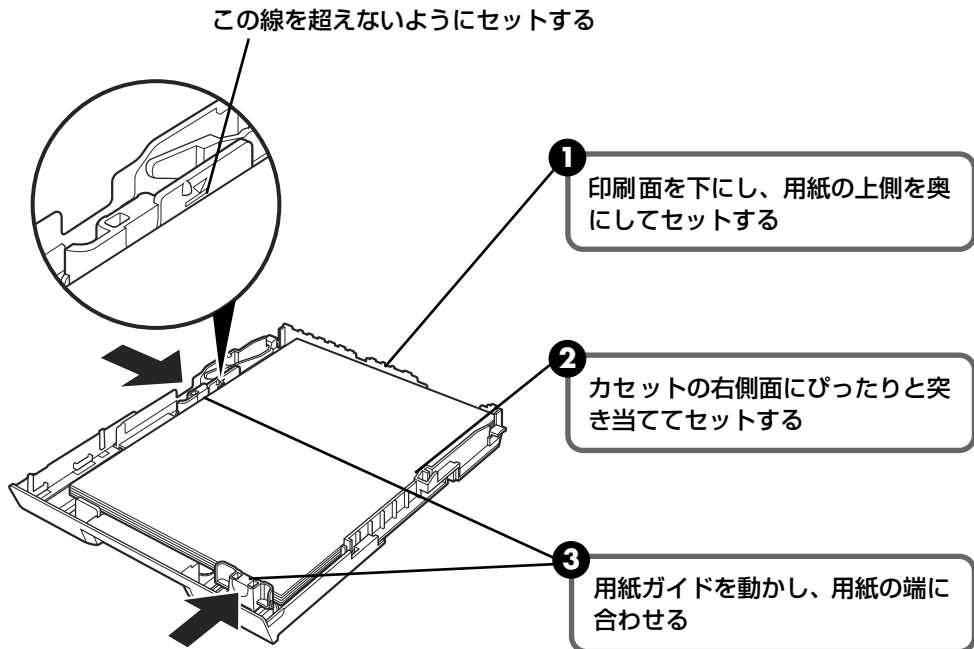


- 用紙の端をきれいにそろえてからセットしてください。用紙の端をそろえずにセットすると、紙づまりの原因となることがあります。
- 用紙がカールしているときは、逆向きに曲げてカールを直してから（表面が波状にならないように）セットしてください。

2 用紙をセットする準備



3 用紙をセットする



参考

- 複写機などで使用される一般的なコピー用紙やキヤノン製専用紙スーパーホワイトペーパー SW-101 が使用できます。用紙の両面に印刷する場合は、スーパーホワイトペーパー SW-201 がおすすめです。

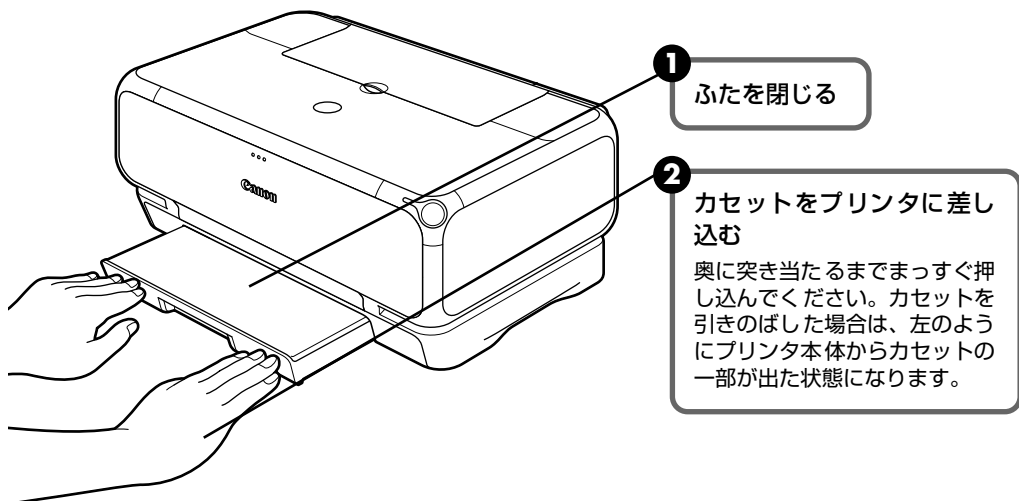
用紙サイズ [定型紙] A4、B5、A5、レター

[非定型紙] 最小（横 89.0mm × 縦 127.0mm）、最大（横 215.9mm × 縦 297.0mm）

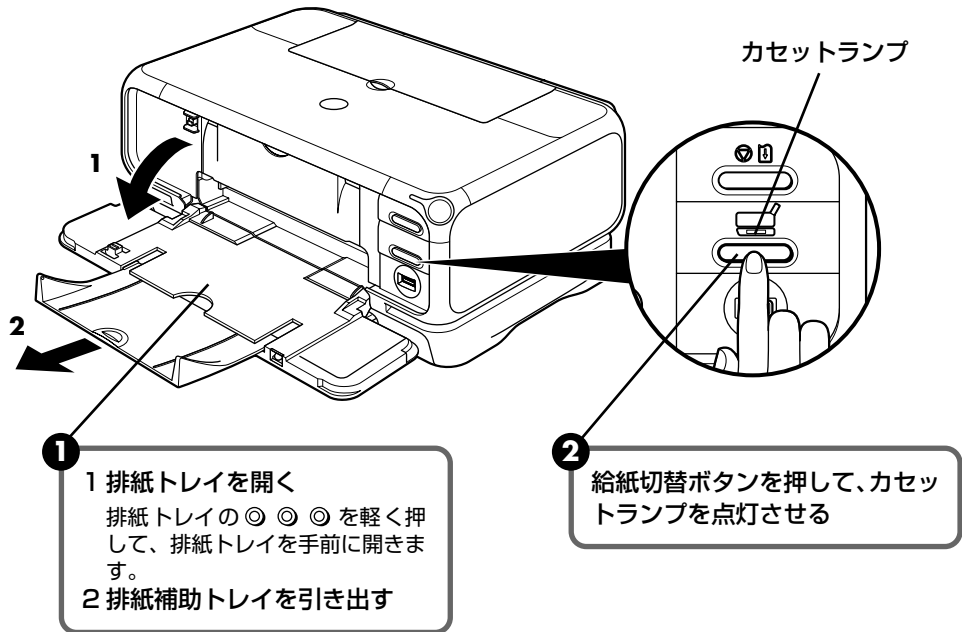
用紙の重さ 64 ~ 105g/m²

- 64g/m² で約 150 枚（高さ 13mm）までセットできます。ただし排紙トレイに 50 枚程度たまったら取り除くようにしてください。

4 カセットをプリンタにセットする



5 排紙トレイをセットする



重要

排紙トレイを開くときは、手を添えて開いてください。

参考

オートシートフィーダとカセットの切り替えはプリンタドライバからも設定できます。『プリンタ活用ガイド』の「オートシートフィーダとカセットを使い分けたい」を参照してください。

■ はがきのセット方法

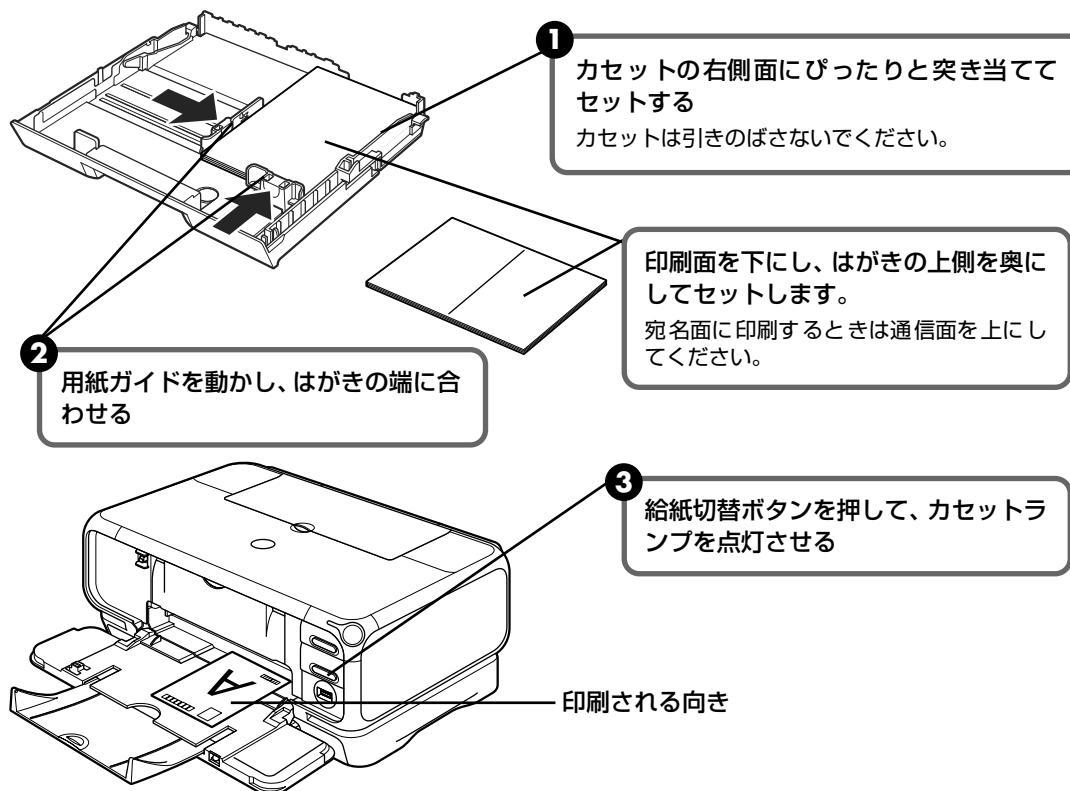
一般の官製はがき、往復官製はがき、インクジェット官製はがき、お年玉付き年賀はがき、キヤノン製専用紙プロフェッショナルフォトはがき PH-101、フォト光沢ハガキ KH-201N、ハイグレードコートはがき CH-301 に印刷できます。

重要

- プロフェッショナルフォトペーパーなどの写真専用紙をお使いの場合、カセットに用紙をセットしたままにしないでください。用紙が変色することがあります。
- 写真付きはがきやステッカーが貼ってあるはがきには印刷できません。
- 往復官製はがきにフチなし全面印刷はできません。
- 往復官製はがきは折り曲げないでください。折り目がつくと、正しく給紙できず紙づまりの原因になります。

参考

- 自動両面印刷を行う場合は、宛名面 - 通信面の順に印刷してください。はがきの両面に 1 面ずつ印刷するときは、通信面を印刷したあとに宛名面を印刷することをお勧めします。このとき、通信面の先端がめくれたり傷が付いたりする場合は、宛名面から印刷すると状態が改善することがあります。
- 官製はがきは 40 枚までセットできます（プロフェッショナルフォトはがき、フォト光沢ハガキは 20 枚、ハイグレードコートはがきは 40 枚）。
- 印刷が終わったはがきは、重ならないように 1 枚ごとに排紙トレイから取り除いてください。
- はがきを持つときは、できるだけ端を持ち、インクが乾くまで印刷面に触らないでください。
- 両面印刷を行いはがきの通信面にフチなし全面印刷をする場合や、以下の用紙で両面印刷を行う場合は、『キヤノンピクサスかんたん印刷』（はがき両面印刷）に対応したアプリケーションが必要です。ただし、アプリケーションによってはフチなし全面印刷には対応していないものがあります。
 - ・ インクジェット官製はがき
 - ・ プロフェッショナルフォトはがき PH-101
 - ・ フォト光沢ハガキ KH-201N
 - ・ ハイグレードコートはがき CH-301



4 プリンタドライバの [用紙の種類] で、セットしたはがきの種類を選ぶ

はがきの種類	印刷面	プリンタドライバの設定
官製はがき	通信面	はがき
	宛名面	はがき
	両面	はがき
インクジェット官製はがき	通信面	インクジェット官製葉書
	宛名面	はがき
	両面	※
往復官製はがき	通信面	はがき
	宛名面	はがき
	両面	はがき
プロフェッショナルフォトはがき PH-101	通信面	プロフォトペーパー
	宛名面	はがき
	両面	※
フォト光沢ハガキ KH-201N	通信面	光沢紙
	宛名面	はがき
	両面	※
ハイグレードコートはがき CH-301	通信面	インクジェット官製葉書
	宛名面	はがき
	両面	※

※ Windows をお使いの場合は、『キヤノンピクサスカンたん印刷』（はがき両面印刷）に対応したアプリケーションを使うことで、両面印刷ができるようになります。アプリケーションについては、キヤノン PIXUS ホームページで紹介しています。以下の手順でご確認ください。

- ① canon.jp/PIXUS にアクセスする
- ② 「エンジョイプリント」 → 「かんたん印刷ならピクサス」の順にクリックする

プリンタドライバの設定については「文書を印刷してみよう」(P.27) を参照してください。



参考

写真を印刷するときは、キヤノン製の写真専用紙のご使用をお勧めします。

→ 専用紙を使ってみよう (P.43)

■ 封筒のセット方法

一般の長形 3 号、長形 4 号の長形封筒と、洋形 4 号、洋形 6 号の洋形封筒に印刷できます。

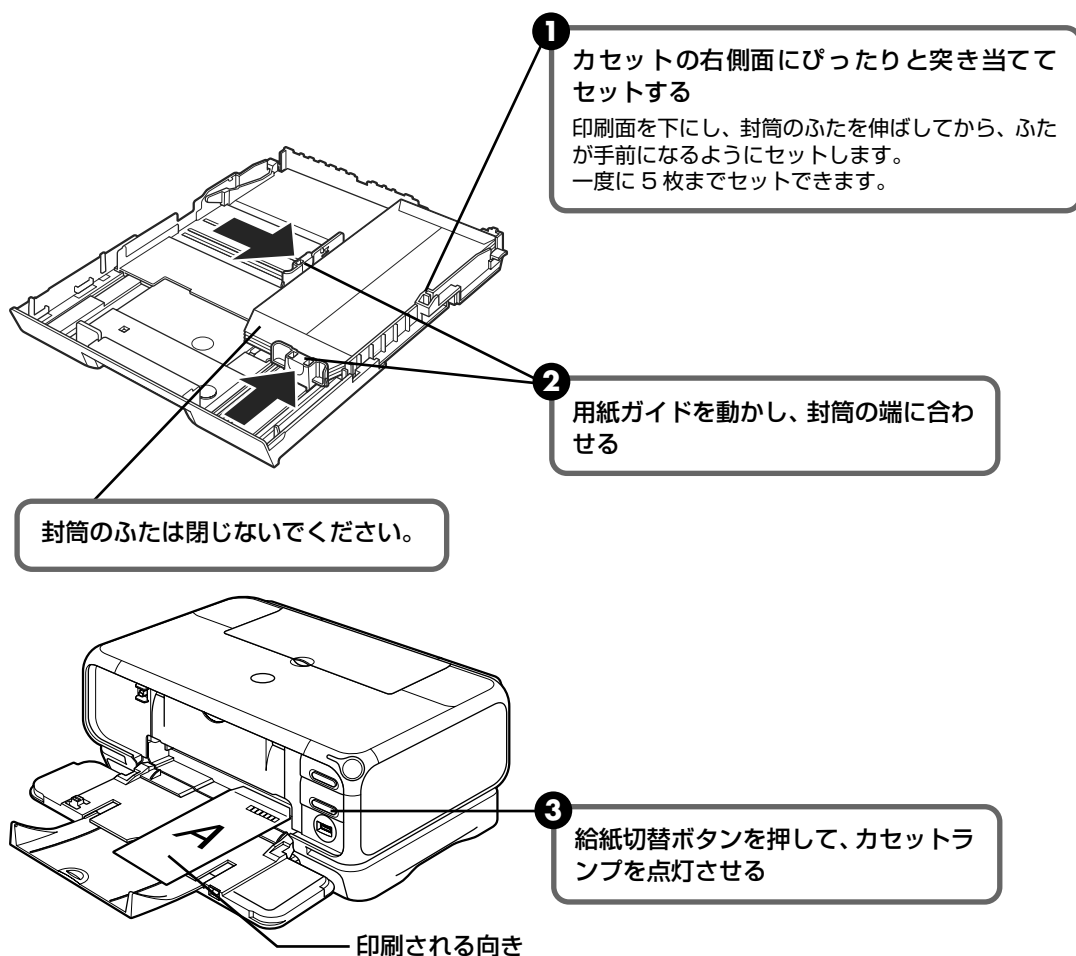
重要

- 型押しや、コーティングなどの加工された封筒、ふたが二重（またはシール）になっている封筒には印刷できません。
- Mac OS X では、長形 3 号 / 4 号の封筒は印刷できません。
- Windows Me/Windows 98/Windows 95 をお使いの場合で、長形 3 号 / 4 号の封筒に印刷するときは [バックグラウンド印刷] にチェックマークを付けてください。チェックマークが付いていないと正しい向きに印刷されません。

バックグラウンド印刷の設定を確認するには、プリンタドライバの設定画面を表示し (→ P.47)、[ページ設定] シートの [プリンタ制御] をクリックしてください。

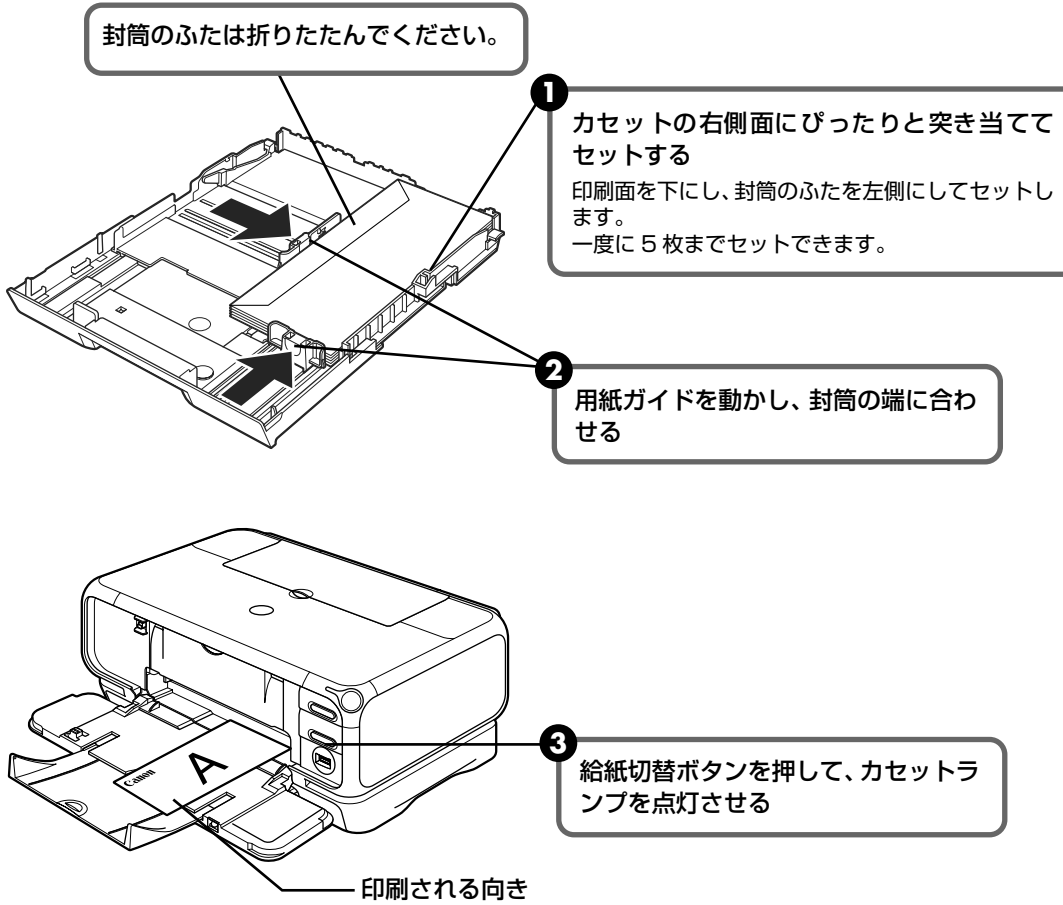
- [用紙サイズ] を正しく選ばないと、上下逆さまに印刷されます。

■ 長形封筒に印刷する場合



- 4 プリンタドライバの [用紙の種類] で [封筒] を選び、[用紙サイズ] で [長形 3 号] または [長形 4 号] を選ぶ
プリンタドライバの設定については「文書を印刷してみよう」(P.27) を参照してください。

■ 洋形封筒に印刷する場合



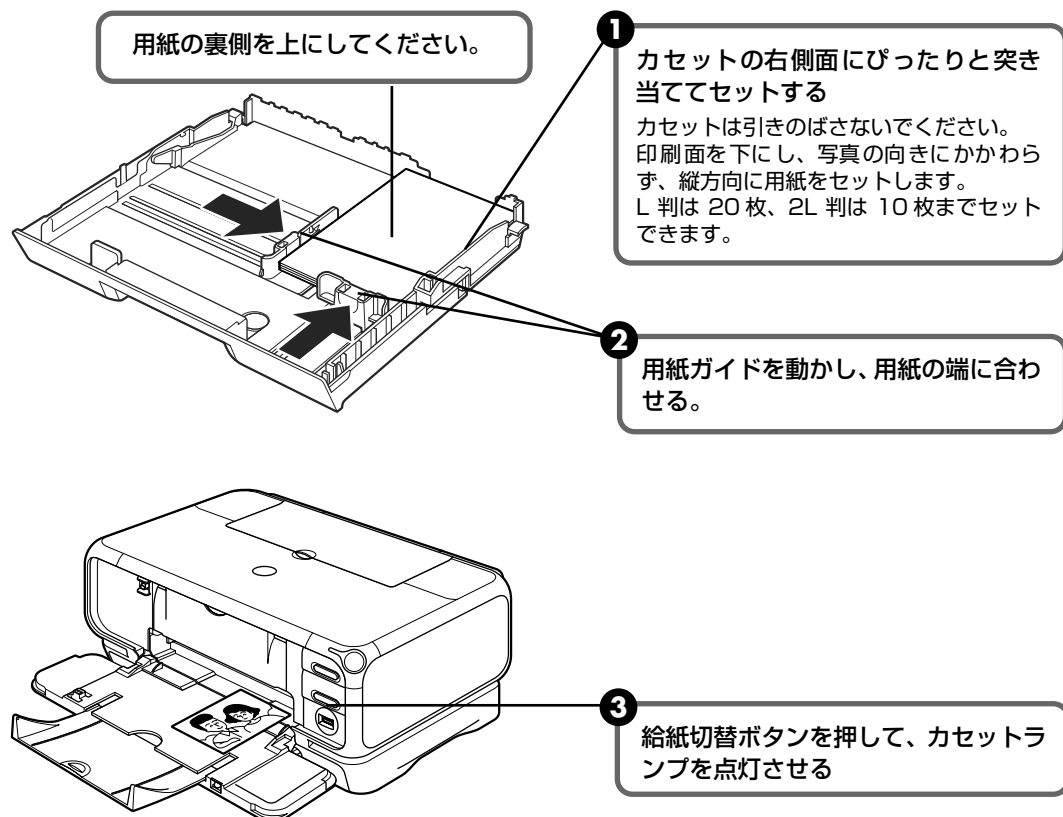
- 4 プリントドライバの [用紙の種類] で [封筒] を選び、[用紙サイズ] で [洋形4号] または [洋形6号] を選ぶ
- 5 プリントドライバの [印刷の向き] または [方向] で [横] を選ぶ
プリントドライバの設定については「文書を印刷してみよう」(P.27) を参照してください。

■ L判、2L判サイズの内紙のセツ方法

L判、2L判サイズの用紙に印刷できます。



プロフェッショナルフォトペーパーなどの写真専用紙をお使いの場合、カセットに用紙をセツしたままにしないでください。用紙が変色することがあります。



- 4** プリントドライバの [用紙サイズ] で [L判] または [2L判] を選ぶ
プリントドライバの設定については「文書を印刷してみよう」(P.27) を参照してください。

文書を印刷してみよう

ここでは、文書を印刷する操作を例に、印刷の基本的な操作手順について説明します。

Windows

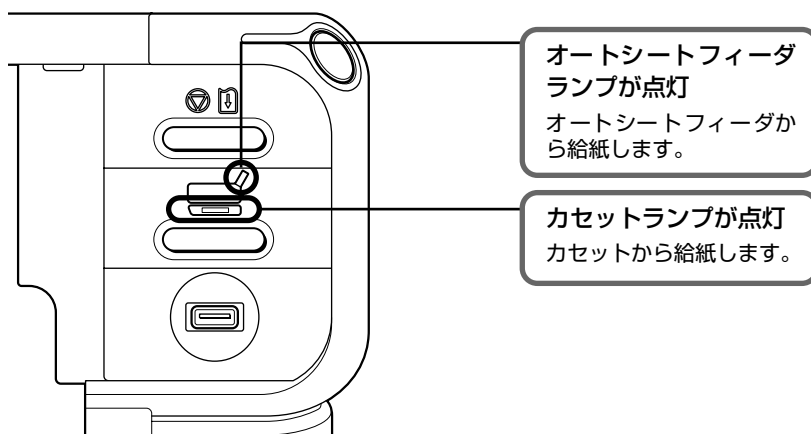


参考

ご使用のアプリケーションソフトにより、表示される画面が異なる場合があります。
なお、本書では Windows XP をご使用の場合に表示される画面を基本に説明します。

1 プリンタの電源を入れ、用紙をセットする → P.8、→ P.10

2 給紙箇所を確認する



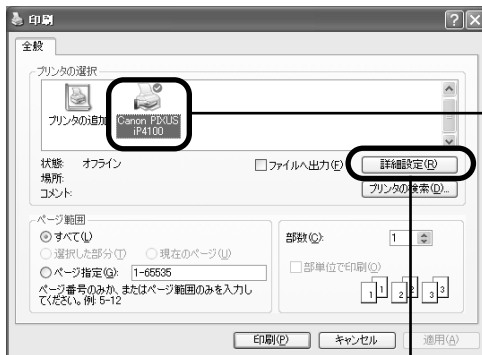
参考

オートシートフィーダに用紙をセットしている場合はオートシートフィーダを、カセットに用紙をセットしている場合はカセットを選んでください。

3 アプリケーションを起動して原稿を作成する、または印刷するファイルを開く

4 プリンタドライバの設定画面を開く

- 1 アプリケーションソフトの [ファイル] メニューから [印刷] を選びます。
[印刷] 画面が表示されます。



- 2 ご使用の機種が選ばれていることを確認します。

参考

別のプリンタ名が選ばれている場合は、ご使用の機種名をクリックしてください。

- 3 [詳細設定] ボタンをクリックします。

[印刷設定] 画面の [基本設定] シートが表示されます。

5 印刷に必要な設定をする



- 1 [用紙の種類] で印刷に使用する用紙の種類を選びます。

[給紙方法] が [給紙切替ボタンに従う] になっていることを確認します。

- 2 [印刷品質] や [色調整] で印刷品位などを設定します。

参考

印刷設定については、『プリンタ活用ガイド』の「Windows プリンタドライバの設定画面」を参照してください。

- 3 [OK] ボタンをクリックします。

[印刷] 画面が表示されます。

参考

- 用紙サイズを確認するときは、[ページ設定] タブをクリックします。アプリケーションソフトで設定したサイズと違う場合は、同じサイズに設定してください。
- ここでは[給紙方法]で[給紙切替ボタンに従う]を選んだ場合について説明しています。その他の[給紙方法]については、『プリンタ活用ガイド』の「オートシートフィーダ/カセットを使い分けたい」を参照してください。
- プリンタドライバ機能の設定方法については、ヘルプや『プリンタ活用ガイド』の「Windows プリンタドライバの設定画面」を参照してください。
- [印刷前にプレビューを表示] をクリックしてチェックマークを付けると、プレビュー画面で印刷結果を確認することができます。なお、アプリケーションソフトによっては、プレビューを表示できないものもあります。また、Windows NT 4.0 では [印刷前にプレビューを表示] を使うことはできません。

6 印刷を開始する



1 [印刷] ボタン (または [OK] ボタン) をクリックします。印刷が開始されます。

参考

- 印刷中にプリンタのリセットボタンを押すと、印刷を中止することができます。
- BJ ステータスマニタの [印刷中止] をクリックして印刷を中止できます。BJ ステータスマニタは、タスクバー上の [i Canon PIXUS iP4100] または [i Canon PIXUS iP3100] をクリックして表示します。またプリンタエラーが発生したときなどには自動的に表示されます。

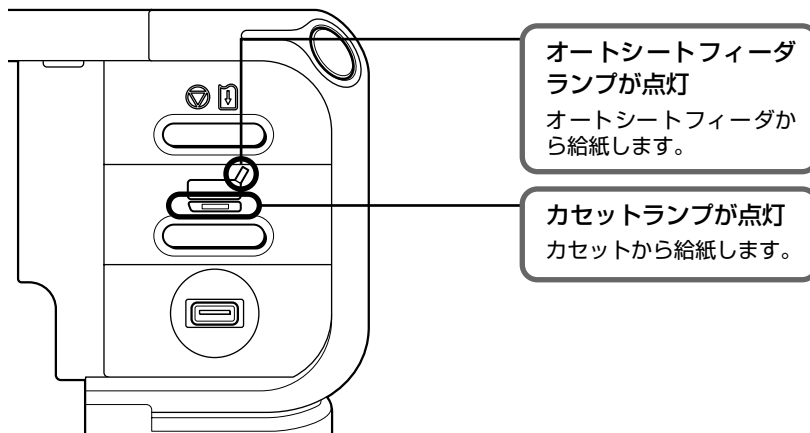
Macintosh

参考

ご使用のアプリケーションソフトにより、表示される画面が異なる場合があります。なお、本書では Mac OS X v.10.3.x をご使用の場合に表示される画面を基本に説明しています。

1 プリンタの電源を入れ、用紙をセットする → P.8、→ P.10

2 給紙箇所を確認する



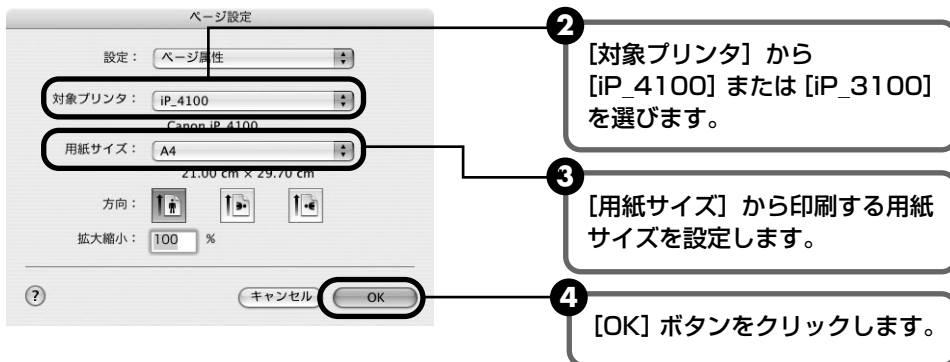
参考

オートシートフィーダに用紙をセットしている場合はオートシートフィーダを、カセットに用紙をセットしている場合はカセットを選んでください。

3 アプリケーションを起動して原稿を作成する、または印刷するファイルを開く

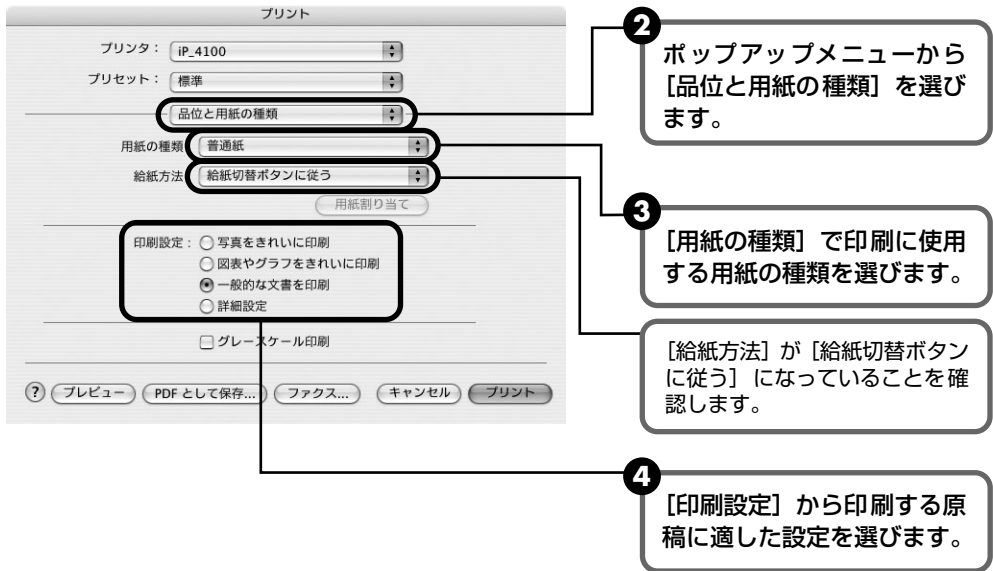
4 用紙サイズを設定する

- 1 アプリケーションソフトの [ファイル] メニューから [ページ設定] を選びます。ページ設定ダイアログが表示されます。



5 印刷に必要な設定をする

- 1 アプリケーションソフトの [ファイル] メニューから [プリント] を選びます。プリントダイアログが表示されます。



参考

- ここでは [給紙方法] で [給紙切替ボタンに従う] を選んだ場合について説明しています。その他の [給紙方法] については、『プリンタ活用ガイド』の「オートシートフィーダ/カセットを使い分けたい」を参照してください。
- [印刷設定] から印刷する原稿の種類を選ぶと、[用紙の種類] で設定した用紙の特性に合わせた印刷品位や色で印刷できます。

写真をきれいに印刷 写真やグラデーションを多用したイラストを印刷するときに選びます。

図表やグラフをきれいに印刷 イラストやグラフなど色の境界線がハッキリした原稿を印刷するときに選びます。

一般的な文書を印刷 文字中心の原稿を印刷するときに選びます。

詳細設定 印刷品位やハーフトーン（中間調）に関する詳細な設定を行なうことができます。

- プリンタドライバ機能の設定方法については、ヘルプや『プリンタ活用ガイド』の「Macintosh プリンタドライバの設定画面」を参照してください。
- [プレビュー] ボタンをクリックすると、プレビュー画面で印刷結果を確認することができます。なお、アプリケーションソフトによっては、プレビューを表示できないものもあります。

6 印刷を開始する

- 1** [プリント] ボタンをクリックします。
印刷が開始されます。

参考

プリンタリストで機種名をダブルクリックすると、印刷状況を確認するダイアログが表示されます。印刷状況のリストで文書を選んで [削除] をクリックすると、その文書の印刷を中止できます。[保留] をクリックすると、その文書の印刷を停止できます。また、[ジョブを停止] をクリックすると、リストにあるすべての印刷を停止できます。

写真を印刷してみよう

『プリンタソフトウェア CD-ROM』に付属の Easy-PhotoPrint を使用すると、デジタルカメラで撮った写真を、簡単な操作でフチなし全面印刷できます。

Easy-PhotoPrint は、Exif Print に対応しており、Exif 対応のデジタルカメラで撮った写真を、撮影時のカメラの情報を活かして最適化し、よりきれいな写真に仕上げることができます。

- 操作を行う前に、付属の『プリンタソフトウェア CD-ROM』を使用して、Easy-PhotoPrint をインストールしてください。
インストール方法は、『かんたんスタートガイド』を参照してください。
- Easy-PhotoPrint で扱うことのできる画像の種類は、JPEG 画像（拡張子 .jpg、.jpeg）です。
- ここでは、Windows XP 上で Easy-PhotoPrint を使用してフチなし全面印刷する操作方法について説明していますが、Macintosh 上での操作方法も基本的に同じです。
- 赤目補正や美肌効果を設定して、印刷する写真の補正や加工を行うことができます。詳細な設定方法や注意事項、その他の機能については『アプリケーションガイド』を参照してください。



参考

フチなし全面印刷できる用紙について

フチなし全面印刷に対応している用紙は、以下の通りです。

プロフェッショナルフォトペーパー PR-101 (A4、L判、2L判)

スーパーフォトペーパー SP-101 (A4、L判、2L判、パノラマ)

スーパーフォトペーパー・両面 SP-101D (A4、2L判)

スーパーフォトペーパー・シルキー SG-101 (A4、L判)

マットフォトペーパー MP-101 (A4、L判)

キヤノン光沢紙 GP-401 (A4)

エコノミーフォトペーパー EC-101 (L判、カード)

プロフェッショナルフォトはがき PH-101

フォト光沢ハガキ KH-201N

ハイグレードコートはがき CH-301

片面光沢名刺用紙 KM-101

両面マット名刺用紙 MM-101

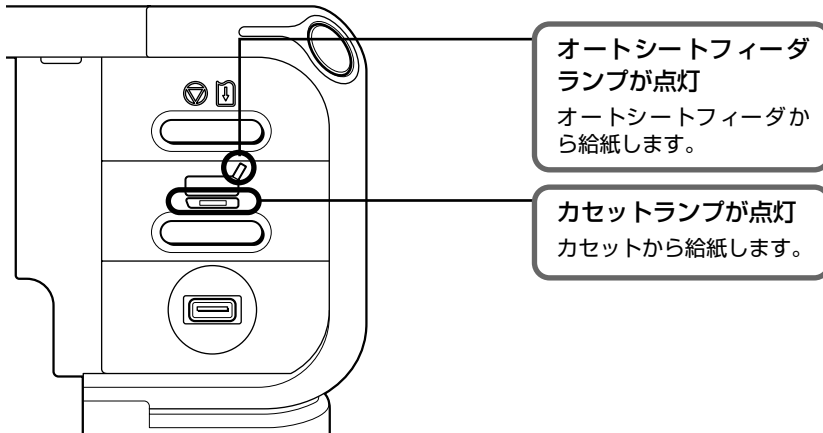
インクジェット官製はがき

官製はがき

上記以外の用紙を使用すると、用紙がうまく送られなかったり、印刷品位が著しく低下したり、色味が変わったりすることがあります。

1 プリンタの電源を入れ、用紙をセットする → P.8、→ P.10

2 給紙箇所を確認する



オートシートフィーダに用紙をセットしている場合はオートシートフィーダを、カセットに用紙をセットしている場合はカセットを選んでください。

3 Easy-PhotoPrint を開始する

- 1 印刷する写真を、コンピュータのハードディスク内のフォルダに保存します。



ここでは、コンピュータのハードディスク内のフォルダに保存した写真を印刷する方法について説明します。

- 2 **Windows**
[スタート] メニューから [すべてのプログラム] (または [プログラム]) を選び、
[Canon Utilities] → [Easy-PhotoPrint] → [Easy-PhotoPrint] の順に選びます。

Macintosh

ハードディスクアイコン、[アプリケーション] フォルダ、[Easy-PhotoPrint] フォルダを順にダブルクリックし、[Easy-PhotoPrint] アイコンをダブルクリックします。

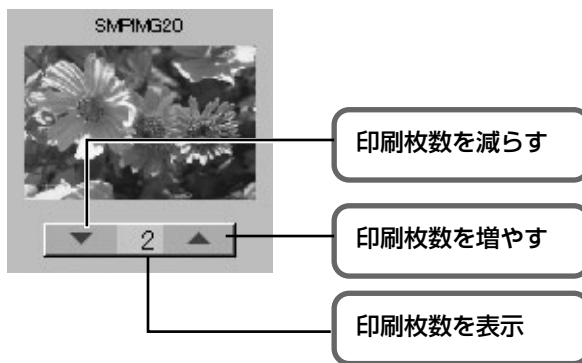
[1] 画面選択] が表示されます。

4 印刷する画像を選ぶ

- 1 フォルダウィンドウから印刷したい写真が保存されているフォルダを選びます。
選んだフォルダに保存されている写真が表示されます。



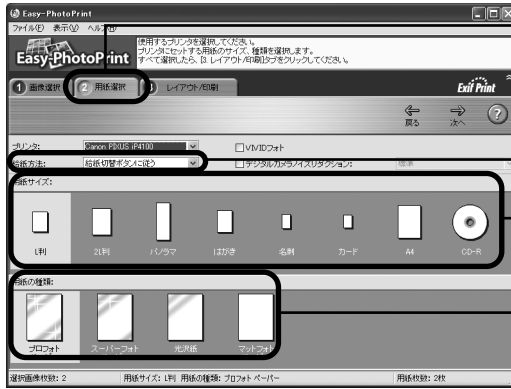
- 2 印刷したい写真の下にある [▼] [▲] ボタンをクリックして、印刷する枚数を指定します。



参考

[1] 画像選択 シートの [補正 / 加工] ボタンをクリックすると、印刷する写真の補正や加工を行うことができます。詳しい操作方法は『アプリケーションガイド』を参照してください。

5 印刷する用紙を選ぶ



1 [2 用紙選択] タブをクリックします。

「給紙方法」が「給紙切替ボタンに従う」になっていることを確認します。

2 印刷に使用する【用紙サイズ】と【用紙の種類】を設定します。
フチなし全面印刷できる用紙サイズは【A4】【2L判】【名刺】【パンoram】【L判】【はがき】【カード】です。

参考

- 【プリンタ】では、コンピュータにインストールされているプリンタを選ぶことができます。
- ここでは【給紙方法】で【給紙切替ボタンに従う】を選んだ場合について説明しています。その他の【給紙方法】については、『プリンタ活用ガイド』の「オートシートフィーダ/カセットを使い分けたい」を参照してください。

6 レイアウトを指定して印刷する



1 [3 レイアウト/印刷] タブをクリックします。

参考
【補正/加工】ボタンをクリックすると、印刷する写真の補正や加工を行うことができます。詳しい操作方法は『アプリケーションガイド』を参照してください。

2 【レイアウト】から【フチなし1面】を選びます。

3 Windows

【印刷】ボタンをクリックします。

Macintosh

【印刷】ボタンをクリックし、メッセージを確認して【OK】ボタンをクリックした後、プリントダイアログの【プリント】ボタンをクリックします。

指定した写真がフチなし全面印刷で印刷されます。

デジタルカメラと直接つないで印刷してみよう

プリンタにデジタルカメラやデジタルビデオカメラを接続することで、デジタルカメラやデジタルビデオカメラからの操作で写真を直接印刷することができます。

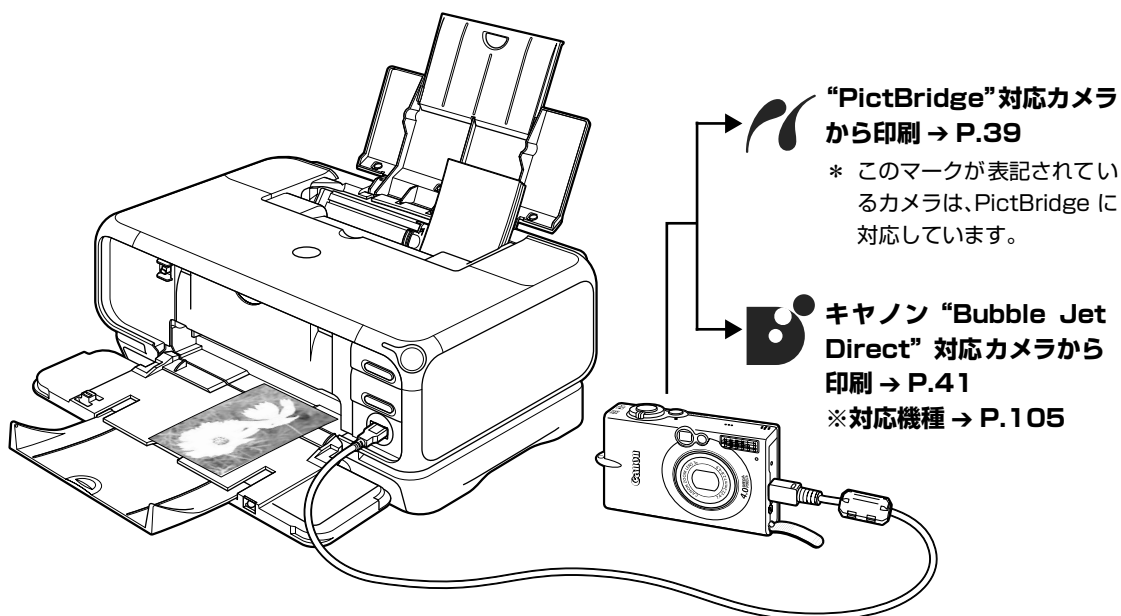
本プリンタと接続して写真を直接印刷できるのは“PictBridge”対応、またはキヤノン“Bubble Jet Direct”対応のデジタルカメラ、デジタルビデオカメラです。



参考

本プリンタに接続できるカメラについて

- PictBridge とは、デジタルカメラで撮影した画像をコンピュータを介さずにダイレクトプリントしたり、多様なデジタルフォトソリューションを提供するために策定した標準規格です。いままで、各社独自の方法で製品化を進めていたため、接続可能なプリンタとデジタルカメラの組み合わせには制限がありましたが、今後は PictBridge を採用したデジタルカメラとプリンタがあれば、メーカーや機種を問わず、カメラ側からの簡単な操作で美しい画像を直接出力することができます。
- キヤノン“Bubble Jet Direct”に対応（“PictBridge”非対応）したデジタルカメラやデジタルビデオカメラを本プリンタに接続することで、デジタルカメラやデジタルビデオカメラの操作で、写真を各種のキヤノン専用紙に印刷することができます。→ P.105
 - * 以降、デジタルカメラ、デジタルビデオカメラを総称して、デジタルカメラまたはカメラとします。



* PictBridgeに関する最新の情報は、キヤノンホームページでご確認いただけます。
キヤノンホームページ URL canon.jp/pictbridge にアクセスしてください。

デジタルカメラを接続する

本プリンタに対応のデジタルカメラを接続するときは、カメラに付属の USB ケーブル（コンピュータ接続用）を使用します。

警告

プリンタのカメラ接続部には、“PictBridge” 対応、またはキヤノン “Bubble Jet Direct” 対応のカメラ以外は、接続しないでください。火災や感電、プリンタの損傷の原因となる場合があります。

参考

- デジタルカメラを接続して印刷する場合、デジタルカメラの電源は、家庭用電源をお使いになることをお勧めします。バッテリーをお使いになるときは、フル充電されたバッテリーをお使いください。
- “PictBridge” 対応のカメラから印刷する場合、ご使用のカメラの機種により、接続する前に “PictBridge” で印刷するモードに切り替える必要があります。また接続後、手動で電源を入れたり、再生モードにする必要があります。ご使用のカメラに付属の使用説明書を参照のうえ、接続前に必要な操作を行ってください。
- コンピュータから印刷するときは、必ずデジタルカメラと接続しているケーブルを抜いてください。

1 プリンタの準備をする

プリンタに付属の『かんたんスタートガイド』の操作にしたがって、プリンタを印刷できるように準備してください。

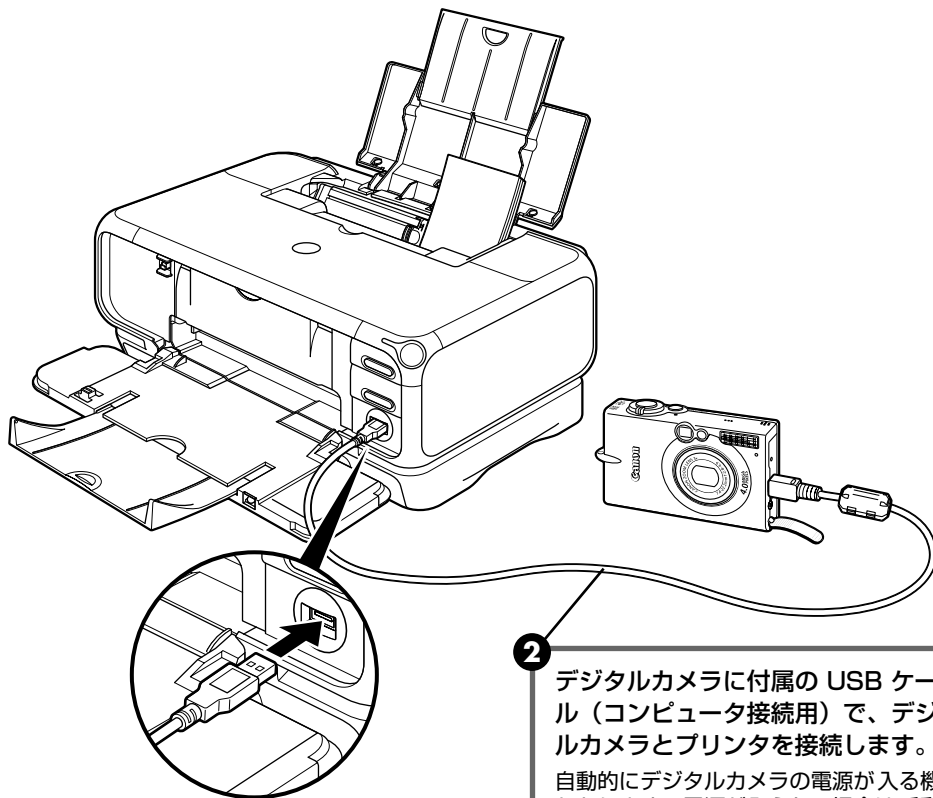
参考

デジタルカメラの操作でプリントヘッド位置を調整することはできません。プリントヘッドの位置調整をしていない場合は、「プリントヘッド位置を調整する」(P.78) を参照し、プリントヘッドの位置を調整してください。

2 プリンタの電源を入れ、用紙をセットする → P.8、→ P.10


3 プリンタとデジタルカメラを接続する

- ① デジタルカメラの電源が切れていることを確認します。



- ② デジタルカメラに付属の USB ケーブル（コンピュータ接続用）で、デジタルカメラとプリンタを接続します。
自動的にデジタルカメラの電源が入る機種もあります。電源が入らない場合は手動で電源を入れてください。

- ③ デジタルカメラから印刷できる状態にします。
カメラとプリンタの接続が確認されると、デジタルカメラの液晶モニターに以下のマークが表示されます。

 : “PictBridge” 対応のカメラです。→ P.39

 : キヤノン “Bubble Jet Direct” 対応のカメラです。→ P.41



マークが表示されない場合は、「デジタルカメラからうまく印刷できない」(P.98) を参照してください。

“PictBridge” 対応カメラから印刷する

操作については、必ずご使用のカメラに付属の使用説明書にしてください。ここでは、本プリンタを使用したときに“PictBridge”対応のデジタルカメラで設定できるペーパーサイズやペーパータイプ、レイアウト、イメージオプティマイズ、日付印刷について説明します。

■ カメラの設定を確認／変更するには

使用するペーパーサイズやペーパータイプなどを変更するときは、カメラ側の操作で“PictBridge”の印刷設定を開始し、設定内容を確認／変更してください。

カメラ側で以下の該当項目を「標準設定」（プリンタの設定にしたがう選択項目）に指定したときは、以下の設定で印刷されます。

- ペーパーサイズ（L判）／ペーパータイプ（フォト）
.....スーパーフォトペーパー SP-101L
- レイアウト.....「フチなし」
- トリミング.....「切（トリミングなし）」
- イメージオプティマイズ（画像補正）.....「入（ExifPrint）」
- 日付印刷.....「切（撮影日を印刷しない）」

説明している項目について

ご使用のカメラにより、説明している項目が設定できない場合があります。設定できない項目については、説明中に「標準設定」（プリンタの設定にしたがう選択項目）で明記してある設定にしたがって印刷されます。

※ 説明に使用している名称は、キヤノン製“PictBridge”対応のデジタルカメラを使用したときに表示される名称を例に説明しています。ご使用のカメラにより設定項目の名称は異なる場合があります。

■ 「ペーパーサイズ」 / 「ペーパータイプ」 について

「標準設定」(プリンタの設定にしたがう選択項目)を選んだときには、「ペーパーサイズ: L判」「ペーパータイプ: スーパーフォトペーパー (「フォト」)」が設定されています。

※ プロフェッショナルフォトペーパーに印刷するときはカメラ側で「ペーパータイプ」を「高級フォト」に、スーパーフォトペーパーに印刷するときは「ペーパータイプ」を「フォト」に設定してください。

「ペーパーサイズ」と「ペーパータイプ」の設定で、プリンタにセットできるのは以下の用紙です。

「ペーパーサイズ」の設定	「ペーパータイプ」の設定	プリンタにセットする用紙
L判 (標準設定)	フォト (標準設定)	スーパーフォトペーパー SP-101 L
	フォト	スーパーフォトペーパー・シルキー SG-101 L エコノミーフォトペーパー EC-101 L
	高級フォト	プロフェッショナルフォトペーパー PR-101 L
2L判	フォト	スーパーフォトペーパー SP-101 2L
	高級フォト	プロフェッショナルフォトペーパー PR-101 2L
はがき	フォト	フォト光沢ハガキ KH-201N
		ピクサスブチシール PS-101
		フォトシールセット PSHRS
高級フォト	プロフェッショナルフォトはがき PH-101	
カード	フォト	エコノミーフォトペーパー EC-101 カードサイズ
8.9 × 25.4cm *1	フォト	スーパーフォトペーパー SP-101 パノラマ
A4	フォト	スーパーフォトペーパー SP-101 A4
		スーパーフォトペーパー・シルキー SG-101 A4
		キヤノン光沢紙 GP-401 A4
	高級フォト	プロフェッショナルフォトペーパー PR-101 A4

*1 パノラマサイズです。キヤノン製“PictBridge”対応のカメラのみ設定できます(機種によっては設定できない場合があります)。

■ 「レイアウト」 / 「トリミング」 について

「標準設定」(プリンタの設定にしたがう選択項目)を選んだときには、「レイアウト: フチなし」が設定されています。「トリミング」はカメラ側の設定にしたがいます。

ピクサスブチシール PS-101 (16 面)、フォトシールセット PSHRS (2 面、4 面、9 面、16 面)に印刷するときは、以下のように設定してください。

- ① 給紙先をオートシートフィーダに切り替える
シール紙は、必ずオートシートフィーダにセットしてください。
- ② 「ペーパーサイズ: はがき」「ペーパータイプ: フォト」に設定する
- ③ 「レイアウト」で印刷するシール紙の面数に合わせて「2 面配置」「4 面配置」「9 面配置」「16 面配置」に設定する

* レイアウトに「2 面配置」「4 面配置」「9 面配置」「16 面配置」(キヤノン製デジタルカメラでの表示)に該当する選択項目がない場合は、各シール紙への印刷はできません。

* シール紙に印刷するときは、「レイアウト」で「フチなし」を設定しないでください。

■ 「イメージオプティマイズ」について

本プリンタの設定（「標準設定」）は「入（ExifPrint）」が設定されています。

また、キヤノン製“PictBridge”対応のカメラをご使用の場合は、「VIVID」「NR」「VIVID+NR」が設定できません（機種によっては設定できない場合があります）。

※「VIVID」は、緑や青色をより鮮やかに印刷します。

「NR」は、「ノイズリダクション」の略で、空などの青い部分や、暗い部分のノイズを除去します。

「VIVID+NR」は、「VIVID」と「NR」の両方を設定します。

■ 「日付印刷」について

「標準設定」（プリンタの設定にしたがう選択項目）を選んだときには、「切（撮影日を印刷しない）」が設定されています。



参考

- 本プリンタで印刷できる画像データは、Exif/JPEG データです。
- 印刷中は接続ケーブルを絶対に抜かないでください。
また、デジタルカメラとプリンタのケーブルを取り外すときは、カメラに付属の使用説明書にしたがってください。
- デジタルカメラの操作で、以下の機能は使用できません。
 - ・印刷品質の設定
 - ・メンテナンス機能

キヤノン “Bubble Jet Direct” 対応カメラから印刷する

キヤノン “Bubble Jet Direct” 対応デジタルカメラ（PictBridge 非対応機種）から印刷できる用紙、印刷のしかたについて説明します。



参考

キヤノン “Bubble Jet Direct” 対応のデジタルカメラやデジタルビデオカメラの機種については、仕様一覧の「キヤノン “Bubble Jet Direct” プリント」（P.105）を参照してください。

■ ダイレクト印刷に使用できる用紙について


使用できる用紙は、キヤノン製の以下の専用紙です。

デジタルカメラの用紙（ペーパー）設定	プリンタにセットする用紙
L 判	スーパーフォトペーパー SP-101 L
	プロフェッショナルフォトペーパー PR-101 L
	スーパーフォトペーパー・シルキー SG-101 L
	エコノミーフォトペーパー EC-101 L
2L 判	スーパーフォトペーパー SP-101 2L
	プロフェッショナルフォトペーパー PR-101 2L
はがきサイズ	プロフェッショナルフォトはがき PH-101
A4	スーパーフォトペーパー SP-101 A4
	プロフェッショナルフォトペーパー PR-101 A4
	スーパーフォトペーパー・シルキー SG-101 A4
	キヤノン光沢紙 GP-401 A4
カードサイズ	エコノミーフォトペーパー EC-101 カードサイズ

■ デジタルカメラから印刷を開始する

プリンタとカメラを接続後、印刷を開始するときには、以下の操作にしたがってください。

- * デジタルカメラの操作については、デジタルカメラに付属の使用説明書を参照してください。印刷時のエラー表示と対処方法については「デジタルカメラからうまく印刷できない」(P.98)を参照してください。
- * デジタルビデオカメラの操作、印刷時のエラー表示と対処方法については、デジタルビデオカメラに付属の使用説明書を参照してください。

- ① デジタルカメラの再生モードで、印刷したい画像を表示します。
再生モードに切り替わらないときは、デジタルカメラに付属の使用説明書にしたがって再生モードに切り替えてください。
正しく接続されると、カメラの液晶モニターにが表示されます。
- ② デジタルカメラの [SET] ボタンを押すと、デジタルカメラの液晶モニターに [プリント設定] 画面が表示されます。
- ③ [スタイル] を選び、用紙サイズ (ペーパー)、フチのあり/なし、日付印刷のオン/オフなどを指定します。
- ④ スタイルを設定後、印刷枚数を指定して [プリント] を選び、デジタルカメラの [SET] ボタンを押します。

参考

- デジタルカメラの操作で、以下の印刷ができます。
 - ・シングル再生またはインデックス再生中の画像をスタンダードプリントできます。
 - ・DPOF のプリント設定で、写真に設定した枚数を印刷したり、インデックスプリントすることができます。
 - * JPEG の Exif 画像以外は、インデックスプリントできない場合があります。
 - ・Exif 2.2 対応デジタルカメラで撮影した画像は、オートフォトパーフェクト機能で自動的に補正します。
 - ・デジタルカメラで日付指定を有効にしている写真 (インデックスプリントを除く) は、日付付きで印刷されます。
 - ・デジタルカメラで撮影した画像は、用紙サイズに合わせて自動的に拡大/縮小して印刷します。
- デジタルカメラの操作で、以下の機能は使用できません。
 - ・印刷品質の設定
 - ・メンテナンス機能
- デジタルカメラとプリンタのケーブルを取り外すときは、以下の操作にしたがってください。
 - ① プリンタ側のケーブルを取り外す
 - ② デジタルカメラの電源を切る
 - ③ デジタルカメラ側のケーブルを取り外すケーブルを取り外すときは、必ずコネクタの側面を持って取り外してください。

専用紙を使ってみよう

印刷に適した用紙を選ぶ

■ 写真を印刷するには

- プロフェッショナルフォトペーパー
- スーパーフォトペーパー
- スーパーフォトペーパー・両面
- スーパーフォトペーパー・シルキー
- マットフォトペーパー
- キヤノン光沢紙
- エコノミーフォトペーパー
- 高品位専用紙



■ オリジナルグッズを作るには

- T シャツ転写紙
- 片面光沢名刺用紙
- 両面マット名刺用紙
- ピクサスプチシール
- フォトシールセット



■ ビジネス文書を印刷するには

- 高品位専用紙
- OHP フィルム



■ 年賀状、挨拶状を印刷するには

- プロフェッショナルフォトはがき
- フォト光沢ハガキ
- ハイグレードコートはがき



一歩すすんだ使いかた

キヤノン製専用紙

キヤノン製専用紙を一覧表にまとめました。

用紙の名称	型番	最大積載枚数		プリンタドライバの設定 [用紙の種類]
		オートシート フィーダ	カセット	
スーパーホワイトペーパー	SW-101 SW-201	厚さ 13mm 以下	厚さ 13mm 以下	普通紙
プロフェッショナルフォト ペーパー	PR-101 A4 PR-101 L PR-101 2L	10 枚 *1 20 枚 10 枚	10 枚 *1 20 枚 10 枚	プロフォトペーパー
プロフェッショナルフォト はがき	PH-101	20 枚	20 枚	プロフォトペーパー (通信面) はがき (宛名面)
スーパーフォトペーパー	SP-101 A4 SP-101 L SP-101 2L SP-101 パノラマ	10 枚 20 枚 10 枚 10 枚	10 枚 20 枚 10 枚 10 枚	スーパーフォトペーパー
スーパーフォトペーパー・ 両面	SP-101D A4 SP-101D 2L	10 枚 10 枚	10 枚 10 枚	スーパーフォトペーパー 両面
スーパーフォトペーパー・ シルキー	SG-101 A4 SG-101 L	10 枚 20 枚	10 枚 20 枚	スーパーフォトペーパー
マットフォトペーパー	MP-101 A4 MP-101 L	10 枚 20 枚	10 枚 20 枚	マットフォトペーパー
キヤノン光沢紙	GP-401 A4	10 枚	10 枚	光沢紙
エコノミーフォトペーパー	EC-101 L EC-101 カード	20 枚 20 枚	20 枚 使用できません	光沢紙
フォト光沢ハガキ	KH-201N	20 枚	20 枚	光沢紙 (通信面) はがき (宛名面)
ハイグレードコートはがき	CH-301	40 枚	40 枚	インクジェット官製葉書 (通信面) はがき (宛名面)
高品位専用紙	HR-101S A4 HR-101S B5	約 80 枚	約 80 枚	高品位専用紙
T シャツ転写紙	TR-301	1 枚	1 枚	T シャツ転写紙
OHP フィルム	CF-102	30 枚	30 枚	OHP フィルム
片面光沢名刺用紙 *2 *3 *4	KM-101	20 枚	使用できません	スーパーフォトペーパー
両面マット名刺用紙 *3 *4	MM-101	20 枚	使用できません	スーパーフォトペーパー (写真・イラスト) 普通紙 (文字)
ピクサスプチシール *4 (16 面光沢フォトシール)	PS-101	1 枚	使用できません *5	インクジェット官製葉書 またはスーパーフォト ペーパー
フォトシールセット *4 (2 面 /4 面 /9 面 /16 面)	PSHRS	1 枚	使用できません *5	インクジェット官製葉書 またはスーパーフォト ペーパー

*1 用紙が貼り付いてうまく送られない場合は、1 枚ずつセットしてください。

*2 裏面には印刷しないでください。

*3 テキストデータを印刷する場合、データは名刺サイズ (55 × 91mm) で作成し、上下左右の余白を 5mm 程度に設定してください。詳しくは『プリンタ活用ガイド』を参照してください。

*4 Windows をお使いの場合は、プチプリント for Canon を使うと、印刷の設定が簡単にできます。プチプリント for Canon はキヤノンホームページから無料でダウンロードできるようになっておりますが、インターネットへの接続料金はお客様のご負担となりますので、ご注意ください。

- ① canon.jp/support にアクセスする
- ② 「ダウンロード」→「インクジェットプリンター」→「アプリケーションソフト」の順にクリックする
- ③ プチプリント for Canon をダウンロードする

*5 カセットから給紙した場合、故障の原因になることがあります。必ずオートシートフィーダにセットしてください。



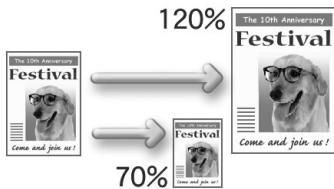
参考

用紙について、詳しくは『プリンタ活用ガイド』の「いろいろな用紙に印刷してみよう」を参照してください。

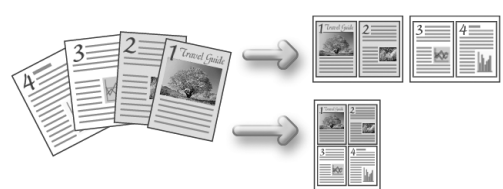
プリンタドライバの開きかたと機能

プリンタドライバの便利な機能

プリンタドライバには、以下のような機能があります。詳しい操作方法については、『プリンタ活用ガイド』の「便利な印刷テクニックを使ってみよう」を参照してください。



→ 用紙サイズに合わせて自動的に拡大／縮小印刷したい（フィットページ印刷）



→ 1 枚の用紙に複数ページを縮小して印刷したい（割付印刷）



→ 両面に印刷したい（両面印刷）



→ スタンプを印刷したい（スタンプ印刷）

- フチを付けずに用紙の全面に印刷したい（フチなし全面印刷）
- 画像の輪郭をなめらかに印刷したい（イメージデータ補正）
- 1 ページの原稿を指定枚数に拡大して印刷したい（ポスター印刷）
- とじしろをつけて印刷したい（とじしろ印刷）
- イラスト風に印刷したい（イラストタッチ印刷）
- 印刷する順番を変えたい（逆順印刷）

- デジタルカメラで撮った写真のノイズを減らして印刷したい（デジタルカメラノイズリダクション）
- 拡大／縮小率を設定して印刷したい（拡大／縮小印刷）
- 複数ページの原稿を冊子に綴じられるように印刷したい（冊子印刷）
- 背景に模様を付けて印刷したい（背景印刷）
- 印刷するときの動作音を静かにしたい（サイレント機能）

プリンタドライバの設定画面を表示する

プリンタドライバの設定画面は、二通りの方法で表示することができます。



参考

本書では、おもに Windows XP における操作方法を説明しています。お使いの Windows のバージョンによって、操作方法が異なる場合があります。

■ プリンタドライバの設定画面をアプリケーションソフトから開く

印刷する前に印刷設定を行う場合、この方法を使います。



参考

- お使いのアプリケーションソフトによっては、コマンド名やメニュー名が異なったり、手順が多い場合があります。詳しい操作方法については、お使いのアプリケーションソフトの使用説明書を参照してください。
- [詳細] シートなど、Windows の機能に関するシートは、アプリケーションソフトから開いたときには表示されません。

1 お使いのアプリケーションソフトで、印刷を実行するコマンドを選ぶ

一般的に、[ファイル] メニューから [印刷] を選ぶと、[印刷] ダイアログボックスを開くことができます。

2 [Canon PIXUS iP4100] または [Canon PIXUS iP3100] を選び、[詳細設定] (または [プロパティ]) ボタンをクリックする

プリンタドライバの設定画面が表示されます。

■ プリンタドライバの設定画面を [スタート] メニューから開く

プリントヘッドのヘッドクリーニングなど、プリンタのメンテナンス操作を行う場合や、すべてのアプリケーションソフトに共通する印刷設定を行う場合、この方法を使います。

1 [スタート] メニューから [コントロールパネル] → [プリンタとその他のハードウェア] → [プリンタとFAX] の順に選ぶ

Windows XP 以外をお使いの場合は、[スタート] メニューから [設定] → [プリンタ] の順に選びます。

2 [Canon PIXUS iP4100] または [Canon PIXUS iP3100] アイコンを選ぶ

3 [ファイル] メニューを開き、[印刷設定] (または [プロパティ]) を選ぶ

Windows NT 4.0 をお使いの場合は [ドキュメントの既定値] を選びます。

プリンタドライバの設定画面が表示されます。

CD-R や DVD-R に印刷してみよう (CD-R ダイレクトプリント)

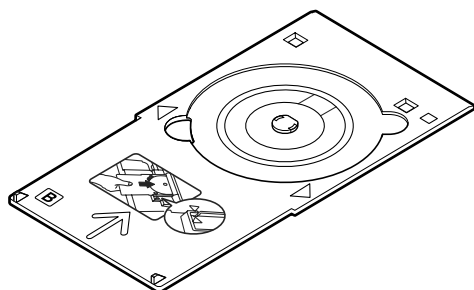
付属の CD-R トレイを使うことで、CD-R や DVD-R (プリンタブルディスク) に画像を印刷することができます。

『プリンタソフトウェア CD-ROM』に付属のアプリケーション、らくちん CD ダイレクトプリント for Canon を使うことで、印刷用の画像を編集・加工して印刷することができます。

- ここでは、CD-R や DVD-R に印刷するための準備と、らくちん CD ダイレクトプリント for Canon を使用した印刷の基本手順を説明します。
- らくちん CD ダイレクトプリント for Canon のインストール方法は、『かんたんスタートガイド』を参照してください。

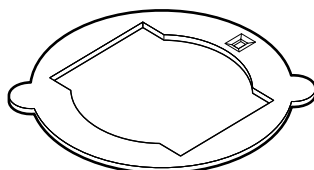
用意するもの

CD-R や DVD-R に印刷するには次のものが必要です。



CD-R トレイ

* 表面に B と書かれています



8cmCD-R アダプタ

(8cmCD-R に印刷するときのみ)

* CD-R トレイに装着されています

■ CD-R や DVD-R (プリンタブルディスク)

ラベル面がインクジェット方式のプリンタに対応した 12cm/8cm サイズの CD-R/DVD-R を用意してください。

プリンタブルディスクとは、ふつうの CD-R や DVD-R と異なり、印刷面に特殊な加工が施された印刷が可能な CD-R/DVD-R です。

推奨の CD-R や DVD-R を使うと、よりきれいな印刷結果を得ることができます。

推奨する CD-R や DVD-R の情報は、不定期に更新されます。また、推奨品の仕様は予告なく変更されることがあります。

最新情報についてはキャノンホームページでご確認いただけます。canon.jp/support にアクセスしてください。

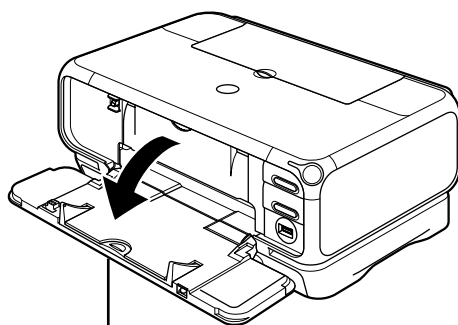
CD-R や DVD-R に印刷するときの注意について

- CD-R トレイは、本プリンタに同梱のものをお使いください（表面に B と書かれています）。
- インクジェット方式に対応していない CD-R/DVD-R に印刷しないでください。
- CD-R/DVD-R の記録面には印刷しないでください。記録したデータが読めなくなることがあります。
- CD-R/DVD-R はできるだけ端を持ち、ラベル面（印刷面）、記録面に触れないでください。
- CD-R トレイにゴミなどがある場合は、CD-R/DVD-R をセットする前に取りのぞいてください。そのままセットすると、CD-R/DVD-R の記録面が傷つくことがあります。
- CD-R/DVD-R への印刷は、データの書き込み後におこなってください。書き込みの前に印刷すると、指紋などの汚れやキズなどによって、書き込みのときにエラーが発生することがあります。
- 印刷後はドライヤーの熱や直射日光を避け、自然乾燥させてください。また、インクが乾くまで印刷面に触れないでください。
- プリンタの動作中（電源ランプが点滅中）に CD-R トレイを取り付けしないでください。
- CD-R/DVD-R の印刷中に CD-R トレイを取り外さないでください。破損の原因になります。
- CD-R トレイに付いている反射板を汚したり、傷つけたりしないでください。CD-R トレイが汚れた場合には、反射板が傷つかないように柔らかい布などでふいてください。
- らくちん CD ダイレクトプリント for Canon、Easy-PhotoPrint 以外のアプリケーションを使って印刷すると、CD-R トレイが汚れることがあります。
- 8cm サイズの CD-R に印刷するときは、付属の 8cm CD-R アダプタをご使用ください。
- CD-R/DVD-R に印刷した後は、必ず CD-R トレイガイドを閉じてください。

CD-R トレイの取り付け

1 排紙トレイを開く

排紙トレイの◎ ◎ ◎ を軽く押して、排紙トレイを手前に開きます。

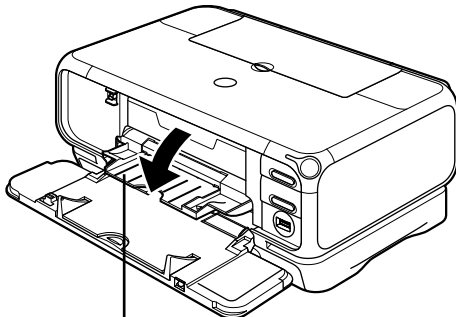


排紙トレイ



排紙トレイを開くときは、手を添えて開いてください。

2 CD-R トレイガイドを手前に倒す



CD-R トレイガイド

3 CD-R/DVD-R をセットする

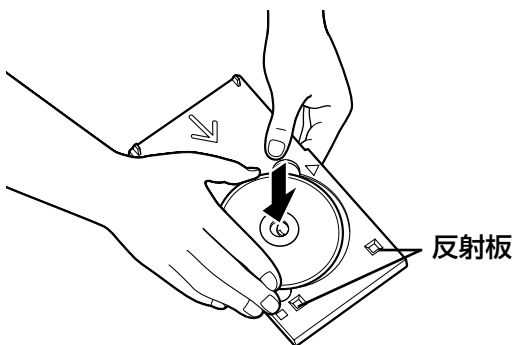


参考

- セットするときにディスクの印刷面や反射板に触れないでください。
- 8cmCD-R に印刷する場合は、付属の 8cmCD-R アダプタを取り付けてください。取り付けないと印刷品位が低下したり、8cmCD-R が傷つくことがあります。

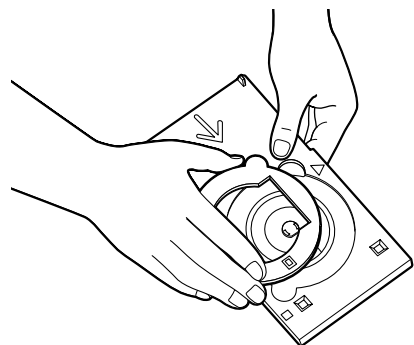
12cmCD-R/DVD-R の場合

- 1 印刷面を上にして、ディスクを CD-R トレイにセットします。

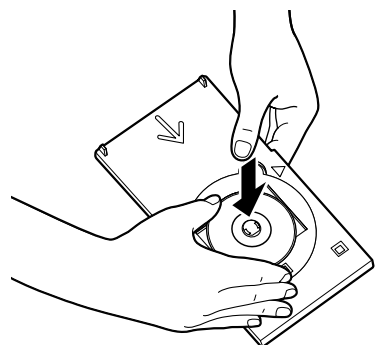


8cmCD-R の場合

- 1 8cmCD-R アダプタ両端の突起部分を、CD-R トレイ両端のくぼみに合わせます。



- 2 印刷面を上にして、8cmCD-R を CD-R トレイにセットします。

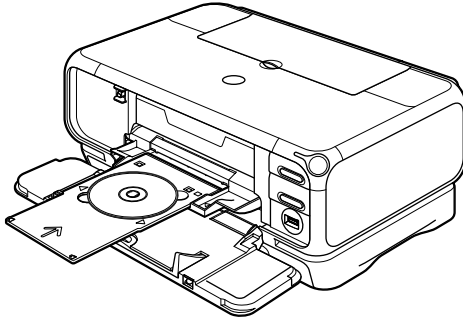


4 CD-R トレイをセットする

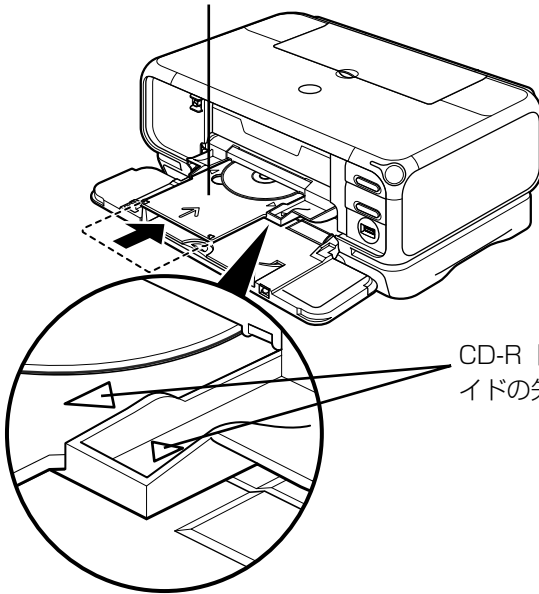


アプリケーションを使って CD-R や DVD-R に印刷するときには、「CD-R トレイをセットしてください」という内容の画面が表示されるまで CD-R トレイはセットしないでください。

準備動作中などに CD-R トレイをセットした場合は、CD-R トレイが排出されることがあります。その場合は、画面の指示に従って、再度 CD-R トレイをセットし直してください。



CD-R トレイは水平にまっすぐ挿入してください。



CD-R トレイの矢印 (▽) と、CD-R トレイガイドの矢印 (▽) の位置を確認してください。



CD-R トレイガイドの矢印 (▽) の位置より奥に CD-R トレイを押し込まないでください。

CD-R に印刷をする場合は、「CD-R や DVD-R に印刷する」Windows をご使用の場合 (P.54) / Macintosh をご使用の場合 (P.57) を参照してください。

1

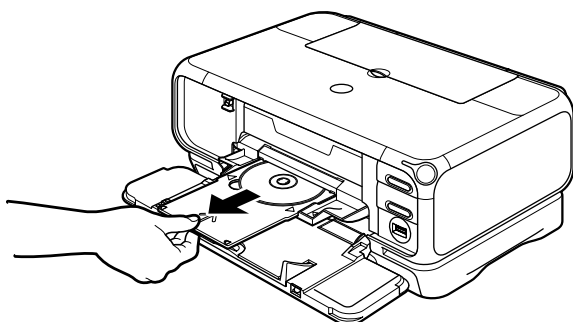
CD-R トレイを CD-R トレイガイドにセットします。

2

CD-R トレイの矢印 (▽) と、CD-R トレイガイドの矢印 (▽) がほぼ合うところまで挿入します。

CD-R トレイの取り外し

1 CD-R トレイを取り出す



1 CD-R トレイを手前に引いて取り出します。

2 CD-R トレイガイドを閉じる



CD-R トレイガイドを開いた状態では、通常用の紙を使った印刷はできません。必ず CD-R トレイガイドを閉じてください。

3 CD-R/DVD-R を取り外す

▲ 注意

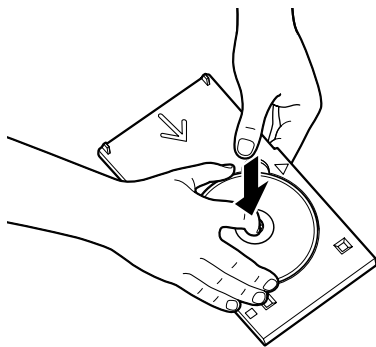
取り出す際に印刷面に触れないでください。

📎 参考

印刷面が十分に乾いてから、取り外してください。CD-R トレイ上に印刷された場合や、CD-R/DVD-R の外側および内側の透明部分に印刷された場合は、印刷面が乾いてからふきとってください。

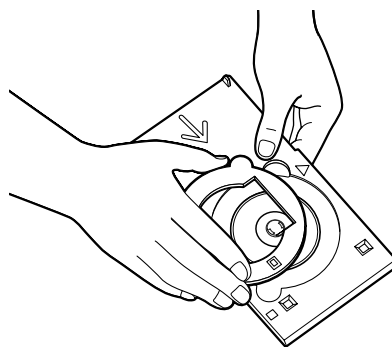
12cmCD-R/DVD-R の場合

- 1 CD-R トレイからディスクを取り外します。

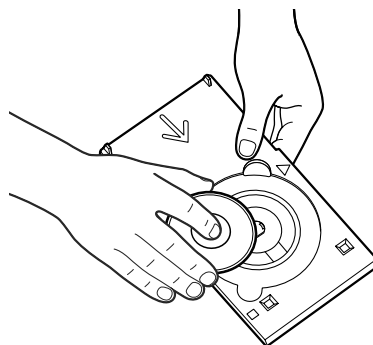


8cmCD-R の場合

- 1 8cmCD-R アダプタを取り外します。



- 2 CD-R トレイから 8cmCD-R を取り外します。



📎 参考

CD-R トレイを使用しないときは、反ったりしないよう平らなところに保管してください。反ってしまうと使用できなくなることがあります。

CD-R や DVD-R に印刷する

Windows

ここではらくちん CDダイレクトプリント for Canon を使って、12cm サイズの CD-R や DVD-R に印刷する手順について説明します。



参考

12cm サイズの CD-R や DVD-R に印刷する以外の手順については、らくちん CDダイレクトプリント for Canon の操作説明をご覧ください。

([スタート] メニューから [すべてのプログラム] (Windows XP 以外の場合は [プログラム]) → [らくちん CDダイレクトプリント for Canon] → [操作説明] を選ぶとご覧になれます)

1 CD-R/DVD-R 印刷する画像を取り込む

- 1 Windows の [スタート] メニューから [すべてのプログラム] (または [プログラム]) → [らくちん CDダイレクトプリント for Canon] → [らくちん CDダイレクトプリント for Canon] の順に選び、らくちん CDダイレクトプリント for Canon を起動します。



2

[用紙選択] をクリックします。
[用紙の選択] ダイアログが表示されます。

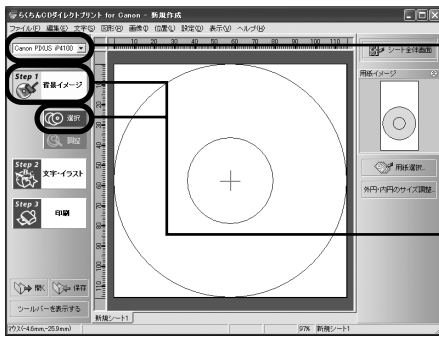


3

[メディア名] から CD-R/DVD-R のサイズを選びます。
通常の CD-R/DVD-R よりも内円が小さい CD-R/DVD-R に印刷する場合は、[12cm CD/DVD (内円小)] または [8cm CD/DVD (内円小)] を選んでください。

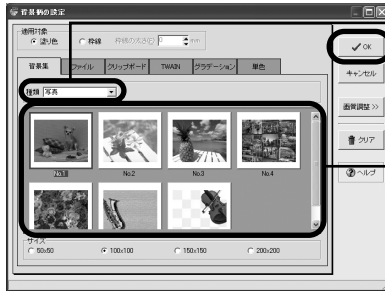
4

[OK] ボタンをクリックします。



5 [Canon PIXUS iP4100] または [Canon PIXUS iP3100] に設定されていることを確認します。

6 [Step 1 背景イメージ] をクリックし、[選択] をクリックします。
[背景柄の設定] ダイアログが表示されます。

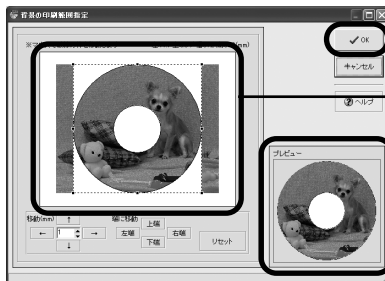


7 背景にしたい画像の種類を選択します。

8 背景にしたい画像を選択し、[OK] ボタンをクリックします。



9 [調整] をクリックします。
[背景の印刷範囲指定] ダイアログが表示されます。



10 背景の画像の位置を調整し、[OK] ボタンをクリックします。

CD-R/DVD-R に配置した画像を確認できます。



文字やイラストを追加する場合



[Step 2 文字・イラスト] をクリックし、
[文字] または [イラスト] をクリックし
ます

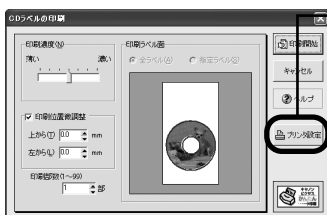
表示されるダイアログで、文字やイラストを追
加してください。

2 印刷を開始する



1

[Step 3 印刷] をクリックします。
[CD ラベルの印刷] ダイアログが表示されま
す。



2

[プリンタ設定] をクリックします。



[印刷ラベル面] について
この画面は CD-R トレイ (長方形) とプリン
タブルディスク (円形) の印刷イメージを表し
ています。画面の下側が CD-R トレイの先端
部分になります。



3

ご使用の CD-R/DVD-R、印刷データに
合わせて各項目を設定します。

[カートリッジ] : [カラー]
[用紙種類] : [プリンタブルディスク
(推奨品)] または [プリン
タブルディスク(その他)]
[印字品質] : [きれい]、[標準] または
[はやい]

4

[OK] ボタンをクリックします。

5 [印刷開始] ボタンをクリックします。

参考

CD-R トレイをすでにセットしていた場合、CD-R トレイが排出されることがあります。その場合は、手順**6**の画面が表示されるまでお待ちください。

6 下の画面が表示されたら内容を確認し、CD-R トレイをセットして [OK] ボタンをクリックします。



印刷が開始されます。

参考

- CD-R 印刷中は、CD-R トレイガイドを閉じないでください。
- らくちん CD ダイレクトプリント for Canon の詳しい使いかたについては、らくちん CD ダイレクトプリント for Canon の操作説明をご覧ください。

Macintosh

ここではらくちん CD ダイレクトプリント for Canon に付属のテンプレートを使って、12cm サイズの CD-R や DVD-R に印刷する手順について説明します。

参考

テンプレート以外の画像を印刷する方法については、らくちん CD ダイレクトプリント for Canon のマニュアルをご覧ください。

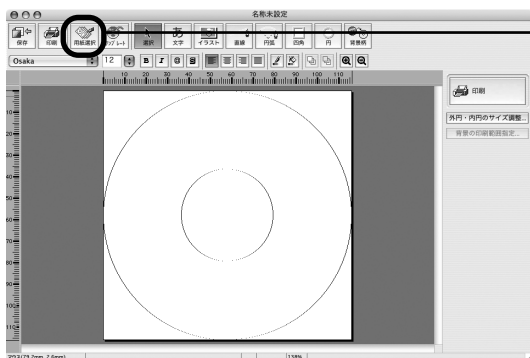
(インストール先で [CD ダイレクトプリント] → [マニュアル] フォルダを開き、[マニュアル] をダブルクリックするとご覧になります)

1 CD-R/DVD-R に印刷する画像を取り込む

1 デスクトップの [CD ダイレクトプリント] アイコン (エイリアス) をダブルクリックします。

参考

デスクトップに [CD ダイレクトプリント] アイコン (エイリアス) が表示されていない場合は、インストール先の [CD ダイレクトプリント] フォルダ → [CD ダイレクトプリント] をクリックします。

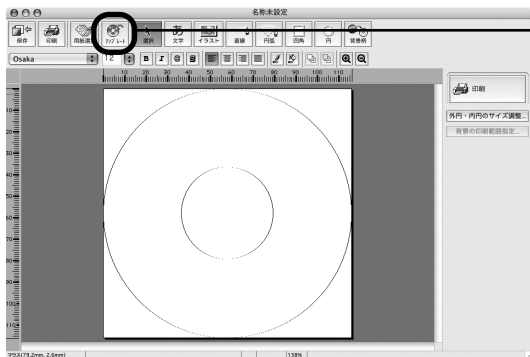


2 [用紙選択] をクリックします。
[用紙の選択] ダイアログが表示されます。



3 [メディア名] から CD-R/DVD-R のサイズを選びます。
通常のCD-R/DVD-Rよりも内円が小さいCD-R/DVD-R に印刷する場合は、[12cm CD/DVD (内円小)] または [8cm CD/DVD (内円小)] を選んでください。

4 [OK] ボタンをクリックします。

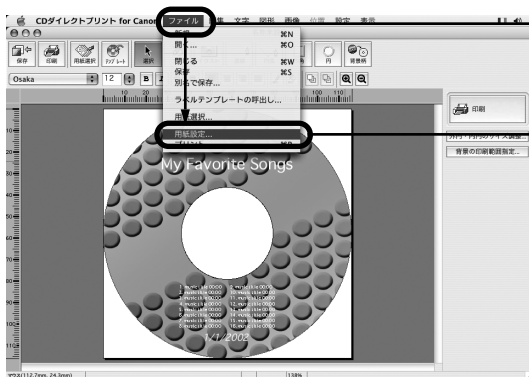


5 [テンプレート] をクリックします。



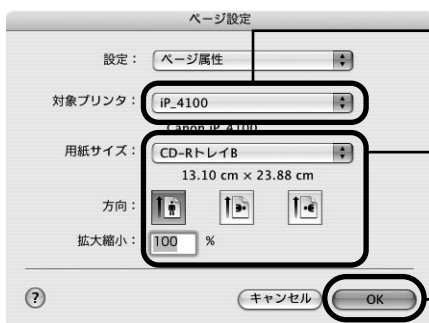
6 どちらかの画像を選択し、[OK] ボタンをクリックします。
ここでは左側の画像を選択します。

2 用紙サイズを設定する



1 [ファイル] メニューをクリックします。

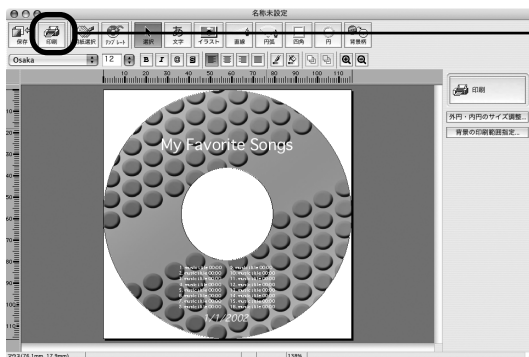
2 [用紙設定] をクリックします。
[ページ設定] ダイアログが表示されます。



3 [対象プリンタ] から [iP_4100] または [iP_3100] を選びます。

4 [用紙サイズ] を [CD-R トレイ B] に、
[拡大縮小] を [100%] に、[方向] を
[縦] に設定し、[OK] ボタンをクリック
します。

3 印刷を開始する

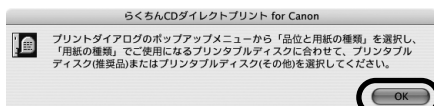


1 [印刷] をクリックします。

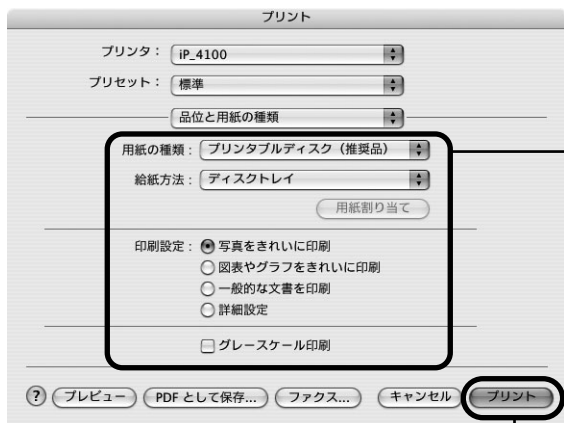


2 [印刷開始] をクリックします。

参考
[印刷ラベル面] について
この画面は CD-R トレイ (長方形) とプリン
タブルディスク (円形) の印刷イメージを表し
ています。画面の下側が CD-R トレイの先端
部分になります。



3 [OK] ボタンをクリックします。



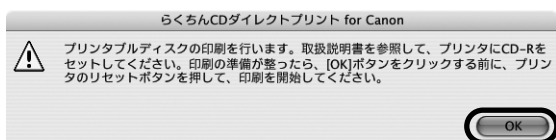
4 ご使用の CD-R/DVD-R、印刷データに合わせて各項目を設定します。
[用紙の種類] : [プリンタブルディスク (推奨品)] または [プリンタブルディスク (その他)]
[給紙方法] : [ディスクトレイ]
[印刷設定] : [写真をきれいに印刷] または [図表やグラフをきれいに印刷]

5 [プリント] ボタンをクリックします。



CD-Rトレイをすでにセットしていた場合、CD-Rトレイが排出されることがあります。その場合は、手順⑥の画面が表示されるまでお待ちください。

6 下の画面が表示されたら内容を確認し、CD-Rトレイをセットします。プリンタのリセットボタンを押してから、[OK] ボタンをクリックします。



印刷が開始されます。



- CD-R 印刷中は、CD-R トレイガイドを閉じないでください。
- らくちん CD ダイレクトプリント for Canon の詳しい使いかたについては、らくちん CD ダイレクトプリント for Canon のマニュアルをご覧ください。

インクタンクを交換する

インクがなくなったときは、インクタンクを交換してください。インクタンクを交換するときは、型番や取り付け位置を間違えると正しく印刷できません。本プリンタでは、以下のインクタンクを使用しています。

- シアン： BCI-7C



- マゼンタ： BCI-7M



- イエロー： BCI-7Y



- ブラック： BCI-3eBK




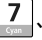


- ブラック：BCI-7BK
(PIXUS iP4100 のみ)



参考

- インクを取り付ける際は、インクの並びを間違えないよう、インクラベルをよくご確認ください。それぞれのインクの並びは、左から以下のようになっています。

PIXUS iP4100：ブラック 、ブラック 、イエロー 、マゼンタ 、シアン 

PIXUS iP3100：ブラック 、シアン 、マゼンタ 、イエロー 

- インクタンクについての詳細はプリンタドライバを参照してください。

Windows

プリンタドライバの設定画面を開いて (→ P.47) [ユーティリティ] シートの [ステータスマニタ起動] をクリックし、[インクについて] をクリックします。

Macintosh

BJ Printer Utility を開いて (→ P.63) [インク情報] を選び、[インクについて] をクリックします。

交換が必要な場合

インクがなくなると、印刷を開始したときに電源ランプが緑色に点灯後、オレンジ色に4回点滅します。BJ ステータスマニタ (Windows) やエラーメッセージ (Macintosh) で、なくなったインクを確認し、新しいインクタンクに交換してください。

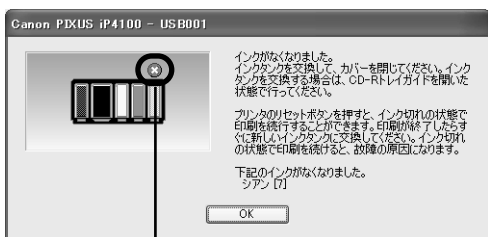


参考

- インクが残っているのに印刷がかすれたり、白すじが入る場合は、「印刷にかすれやむらがあるときは」(P.67) を参照してください。

Windows

印刷中にインクがなくなると、以下のメッセージが表示されます。インクタンクを交換後、トップカバーを閉じると、印刷を続行します。



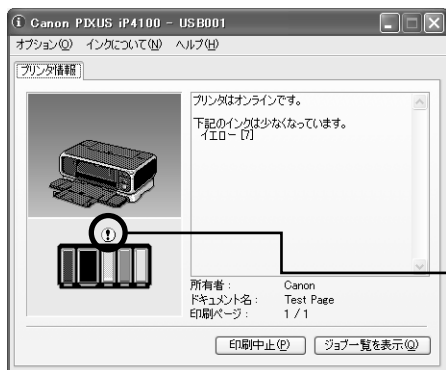
- [×] が表示されているインクタンクは、インクがありません。新しいインクタンクと交換してください。
- プリンタのリセットボタンを押すと、インク切れの状態での印刷を続行します。印刷が終了したら、すぐに新しいインクタンクに交換してください。インク切れの状態での印刷を続けると、故障の原因になります。

インクがなくなったインクタンク



参考

インク残量が少なくなると



このプリンタは、2段階でインクの残量を確認できます。インク残量が少なくなると、印刷を開始したときに上記のメッセージ（インクがなくなりました）が表示される前に、BJ ステータスマニ画面が表示されます。

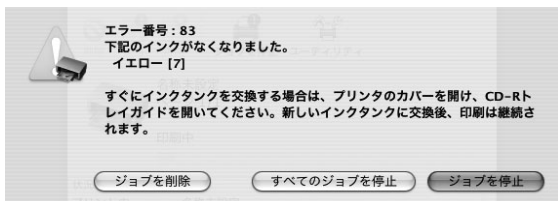
[!] が表示されているインクタンクは、インク残量が少なくなっています。

新しいインクタンクをご用意ください。

インクが少なくなっているインクタンク

Macintosh

印刷中にインクがなくなると、以下のメッセージが表示されます。インクタンクを交換後、トップカバーを閉じると、印刷を続行します。

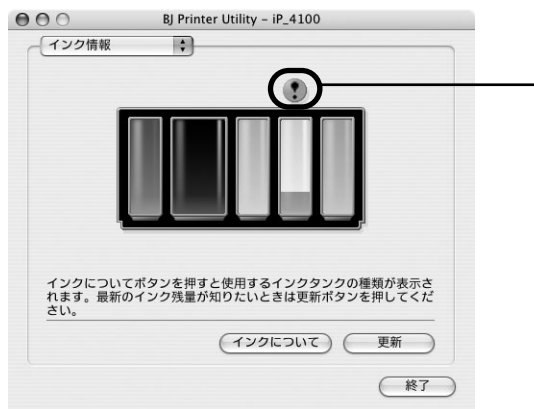


- プリンタのリセットボタンを押すと、インク切れの状態での印刷を続行します。印刷が終了したら、すぐに新しいインクタンクに交換してください。インク切れの状態での印刷を続けると、故障の原因になります。
- [ジョブを削除] をクリックすると、その文書の印刷を中止できます。[ジョブを停止] をクリックすると、その文書の印刷を停止できます。また、[すべてのジョブを停止] をクリックすると、すべての印刷を停止できます。



参考

インク残量を確認するには



インクが少なくなっているインクタンク

- ① プリンタドライバをインストールしたハードディスクの中の [アプリケーション] フォルダ、[ユーティリティ] フォルダを順にダブルクリックします。
- ② [プリンタ設定ユーティリティ] アイコンをダブルクリックします。
Mac OS X v.10.2.x をお使いの場合は、[プリントセンター] アイコンをダブルクリックします。
- ③ [名前] から [iP_4100] または [iP_3100] を選び、[ユーティリティ] または [設定] をクリックします。
- ④ [製品] から [iP_4100] または [iP_3100] を選び、[メンテナンス] をクリックします。
BJ Printer Utility が表示されます。
- ⑤ ポップアップメニューから [インク情報] を選びます。左のような画面が表示されます。
[!] が表示されているインクタンクは、インク残量が少なくなっています。新しいインクタンクをご用意ください。

お手入れ

交換の操作

インクタンクのインクがなくなったときは、次の手順でインクを交換します。



重要

インクの取り扱いについて

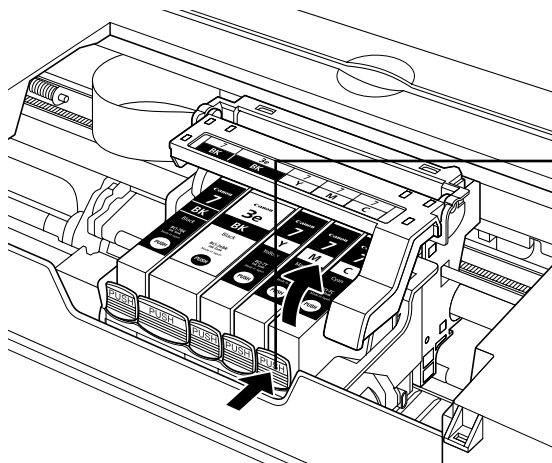
- 最適な印刷品質を保つため、キヤノン製の指定インクタンクのご使用をお勧めします。
また、インクのみのか詰め替えはお勧めできません。
- インクタンクの交換はすみやかに、インクタンクを取り外した状態で放置しないでください。
- 交換用インクタンクは新品のものを装着してください。インクを消費しているものを装着すると、ノズルが詰まる原因になります。また、インク交換時期を正しくお知らせできません。
- 最適な印刷品質を保つため、インクタンクは梱包箱に記載されている「推奨取付年月日」までにプリンタに取り付けてください。また、開封後 6ヶ月以内に使い切るようにしてください（プリンタに取り付けた年月日を、控えておくことをお勧めします）。
- 黒のみの文書やグレースケール印刷を指定した場合でも、各色のインクが使われる可能性があります。
また、プリンタの性能を維持するために行うクリーニングやヘッドリフレッシュでも、各色のインクが使われます。
インクがなくなった場合は、すみやかに新しいインクタンクに交換してください。

1 プリンタの電源が入っていることを確認し、排紙トレイを開ける

2 トップカバーと CD-R トレイガイドを開く → P.49

プリントヘッドが中央に移動します。

3 インクのなくなったインクタンクを取り外す



プリントヘッドの固定レバーには触れないようにしてください。

インクタンクの固定つまみを押し、インクタンクを上を持ち上げて外します。

重要

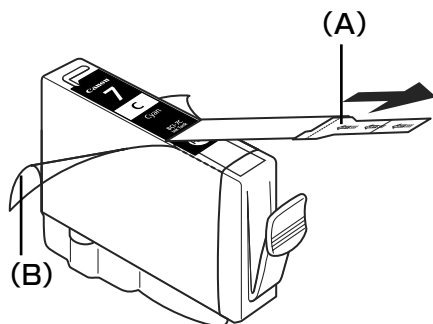
- 衣服や周囲を汚さないよう、インクタンクの取り扱いには注意してください。
- 空になったインクタンクは、「使用済みインクタンク回収のお願い」(P.66)を参照して捨ててください。

参考

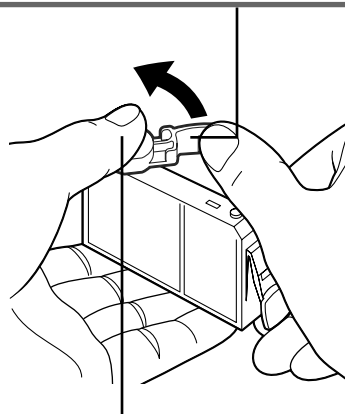
複数のインクタンクを交換する場合でも、必ず1つずつ交換してください。

4 インクタンクを準備する

- ① 新しいインクタンクを袋から出し、オレンジ色のテープ(A)を矢印の方向に引いて完全にはがします。また、包装(B)をはがします。



- ② インクタンクの底部にあるオレンジ色の保護キャップを、図のようにひねって取り外します。取り外した保護キャップはすぐに捨ててください。



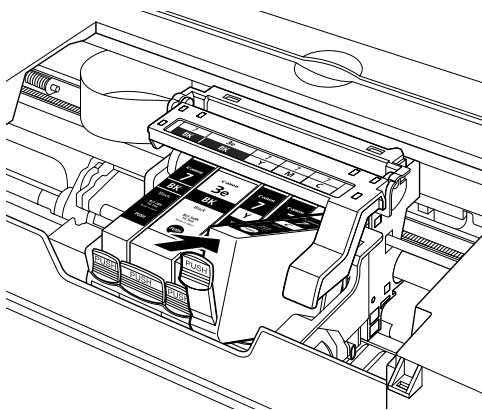
指にインクが付着しないように、キャップを抑えながら取り外します。

重要

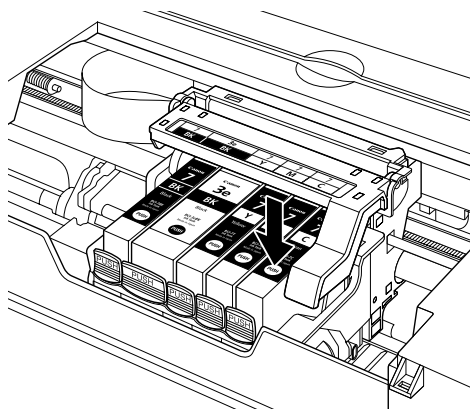
- 衣服や周囲を汚さないよう、インクタンクの包装は手順どおりにはがしてください。
- インクが飛び出すことがありますので、インクタンクの側面は強く押さないでください。
- 取り外した保護キャップは、再装着しないでください。地域の条例にしたがって捨ててください。
- 保護キャップを取り外したあと、インク出口に手を触れないでください。インクが正しく供給されなくなる場合があります。
- オレンジ色のテープはミシン目まで完全にはがしてください。オレンジ色の部分が残っていると、インクが正しく供給されない場合があります。

5 インクタンクを取り付ける

1 新しいインクタンクをプリントヘッドに向かって斜めに差し込みます。



2 インクタンク上面の「PUSH」部分を押し、インクタンクを固定します。



「カチッ」という音がするまで、しっかり押してください。

6 CD-R トレイガイドを閉じる

参考

CD-R トレイガイドを開いた状態では、通常用の紙を使った印刷はできません。必ず CD-R トレイガイドを閉じてください。

7 トップカバーを閉じる

プリントヘッドが右側に移動します。

参考

次回印刷を開始すると、自動的にプリントヘッドのクリーニングが開始されます。クリーニング中は電源ランプが点滅しますので、終了するまでほかの操作を行わないでください。

使用済みインクタンク回収のお願い



キヤノンでは、資源の再利用のために、使用済みインクタンク、BJカートリッジの回収を推進しています。

この回収活動は、お客様のご協力によって成り立っております。

つきましては、“キヤノンによる環境保全と資源の有効活用”の取り組みの主旨にご賛同いただき、回収にご協力いただける場合には、ご使用済みとなったインクタンク、BJカートリッジを、お近くの回収窓口までお持ちくださいますようお願いいたします。

キヤノン販売ではご販売店の協力の下、全国に2000拠点をこえる回収窓口をご用意いたしております。

また回収窓口到店頭用カートリッジ回収スタンドの設置を順次進めております。回収窓口につきましては、下記のキヤノンのホームページ上で確認いただけます。キヤノンサポートページ canon.jp/support

事情により、回収窓口にお持ちになれない場合は、使用済みインクタンク、BJカートリッジをビニール袋などに入れ、地域の条例に従い処分してください。



きれいな印刷を保つために（プリントヘッドの乾燥・目詰まり防止）

● 電源を切るときのお願い

プリンタの電源を切るときには、必ず以下の手順にしたがってください。

- ① プリンタの電源ボタンを押して電源を切る
- ② 電源ランプが消えたことを確認する（数秒から、場合によって約20秒かかります）
- ③ 電源コードをコンセントから抜く、またはテーブルタップのスイッチを切る

電源ボタンを押して電源を切ると、プリントヘッド（インクのふき出し口）の乾燥を防ぐために、プリンタは自動的にプリントヘッドにキャップをします。このため、電源ランプが消える前にコンセントから電源コードを抜いたり、スイッチ付テーブルタップのスイッチを切ってしまうと、プリントヘッドのキャップが正しく行われず、プリントヘッドが、乾燥・目詰まりを起こしてしまいます。



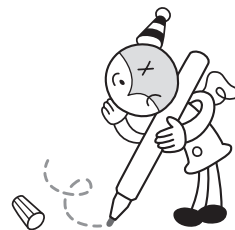
● 長期間お使いにならないときは

長期間お使いにならない場合は、定期的に（月1回程度）印刷することをお勧めします。サインペンが長期間使用されないとキャップをしていても自然にペン先が乾いて書けなくなるのと同様に、プリントヘッドも長期間使用されないと乾燥して目詰まりを起こす場合があります。



参考

印刷した部分を蛍光ペンや水性ペンでなぞったり、水や汗が付着した場合、インクがにじむことがあります。



印刷にかすれやむらがあるときは

インクがまだ十分にあるのに印刷がかすれたり特定の色が出なくなったときには、プリントヘッドのノズルが目詰まりしている可能性があります。ノズルチェックパターンを印刷してノズルの状態を確認した後に、プリントヘッドのクリーニングを行ってください。

また、印刷の結果が思わしくないときは、プリントヘッドの位置調整を行うと状態が改善することがあります。



参考

お手入れを行う前に

- トップカバーを開け、インクタンクにインクが残っているか確認してください。インクがない場合はインクタンクを交換してください。→ P.63
- インクタンクの包装フィルムが完全にはがされているか確認してください。→ P.64
- インクタンクの「PUSH」の部分を押して、インクタンクがしっかりセットされていることを確認してください。→ P.65
- インクタンクの取り付け位置が正しいことを確認してください。→ P.61
- プリントドライバの印刷品質を上げることで、きれいに印刷される場合があります。→ P.85

Step 1

ノズルチェックパターンの印刷 → P.68

パターンが欠けている場合

クリーニング後ノズル
チェックパターンを印刷
して確認

Step 2

プリントヘッドのクリーニング → P.71

3回繰り返しても改善されない場合

Step 3

ヘッドリフレッシュ → P.75



参考

Step3 までの操作を行っても症状が改善されない場合は、プリントヘッドが故障している可能性があります。お買い求めの販売店または修理受付窓口にご相談ください。→ P.107

罫線がずれている

Step 1

プリントヘッド位置の調整 → P.78

ノズルチェックパターンを印刷する

プリントヘッドのノズルからインクが正しく出ているかを確認するために、ノズルチェックパターンを印刷してください。



参考

- CD-R トレイガイドが開いている場合は、CD-R トレイガイドを閉じてください。

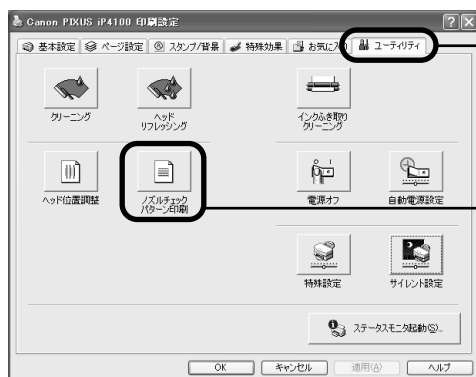
コンピュータを使わずに印刷する

- ノズルチェックパターンは、プリンタのリセットボタンを押して印刷することもできます。
 - ① プリンタの電源が入っていることを確認して、オートシートフィーダまたはカセットに A4 サイズの普通紙を 1 枚セットします。
 - ② プリンタの給紙切替ボタンを押して、用紙をセットした給紙箇所を選びます。
 - ③ リセットボタンを押し続け、電源ランプが 2 回点滅したときに離します。

ノズルチェックパターンを印刷する

Windows

- 1 プリンタの電源を入れ、オートシートフィーダまたはカセットに A4 サイズの普通紙を 1 枚セットする
- 2 プリンタの給紙切替ボタンを押して、用紙をセットした給紙箇所を選ぶ
- 3 プリンタドライバの設定画面を表示する → P.47
- 4 ノズルチェックパターンを印刷する



1 [ユーティリティ] タブをクリックします。

2 [ノズルチェックパターン印刷] をクリックします。

- 3 メッセージを確認して、[確認パターン印刷] ボタンをクリックします。
ノズルチェックパターンが印刷されます。
確認メッセージが表示されたら、[OK] ボタンをクリックします。



参考

[確認事項] ボタンをクリックすると、ノズルチェックパターンを印刷する前の確認事項が表示されます。

5 ノズルチェックパターンを確認し、必要な対処をとる → P.70

Macintosh

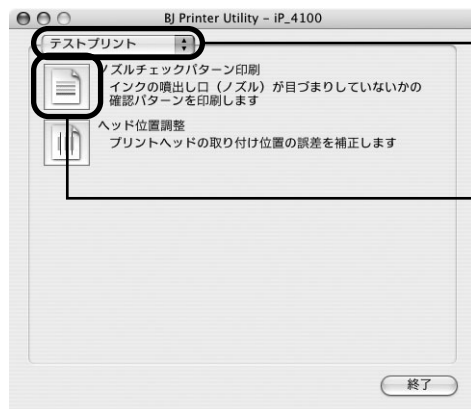
1 プリンタの電源を入れ、オートシートフィーダまたはカセットに A4 サイズの普通紙を 1 枚セットする

2 プリンタの給紙切替ボタンを押して、用紙をセットした給紙箇所を選ぶ

3 BJ Printer Utility を表示する

- 1 プリンタドライバをインストールしたハードディスクの中の、[アプリケーション] フォルダ、[ユーティリティ] フォルダを順にダブルクリックします。
- 2 [プリンタ設定ユーティリティ] アイコンをダブルクリックします。
Mac OS X v.10.2.x をお使いの場合は、[プリントセンター] アイコンをダブルクリックします。
- 3 [名前] から [iP_4100] または [iP_3100] を選び、[ユーティリティ] または [設定] をクリックします。
- 4 [製品] から [iP_4100] または [iP_3100] を選び、[メンテナンス] ボタンをクリックします。

4 ノズルチェックパターンを印刷する



1 ポップアップメニューから [テストプリント] を選びます。

2 [ノズルチェックパターン印刷] をクリックします。

- 3 メッセージを確認して、[確認パターン印刷] ボタンをクリックします。
ノズルチェックパターンが印刷されます。

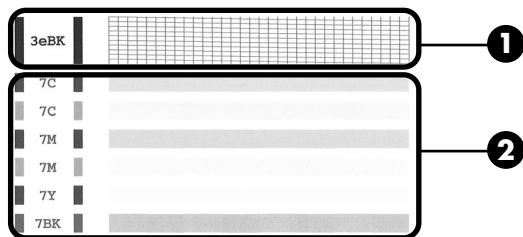


[確認事項] ボタンをクリックすると、ノズルチェックパターンを印刷する前の確認事項が表示されます。

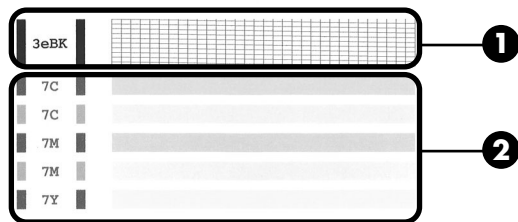
5 ノズルチェックパターンを確認し、必要な対処をとる → P.70

ノズルチェックパターンを確認する

PIXUS iP4100



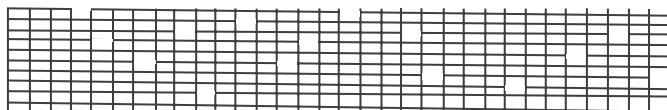
PIXUS iP3100



インク残量が少ないとノズルチェックパターンが正しく印刷されません。インク残量が少ない場合はインクタンクを交換してください。→ P.61

①のパターンで線が欠けている場合は、[ブラック]のノズルのクリーニングが必要です。

線が欠けている場合



②のパターンに白いすじがある場合は、[カラー]のノズルのクリーニングが必要です。

白いすじがある場合



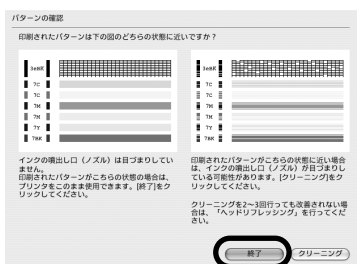
下の [パターンの確認] 画面で [クリーニング] ボタンをクリックしてクリーニング操作に進んでください。→ P.71

Windows



①のパターンに欠けがなく、②のパターンに白いすじがない場合は、[終了]をクリックしてノズルチェックパターンを終了します。

Macintosh



プリントヘッドをクリーニングする

ノズルチェックパターンを印刷して、パターンに欠けや白いすじがある場合は、プリントヘッドのクリーニングを行ってください。ノズルの詰まりを解消し、プリントヘッドを良好な状態にします。プリントヘッドをクリーニングすると、余分なインク（廃インク）が廃インク吸収体に吸収されます。インクを消耗しますので、クリーニングは必要な場合のみ行ってください。



参考

- CD-R トレイガイドが開いている場合は、CD-R トレイガイドを閉じてください。

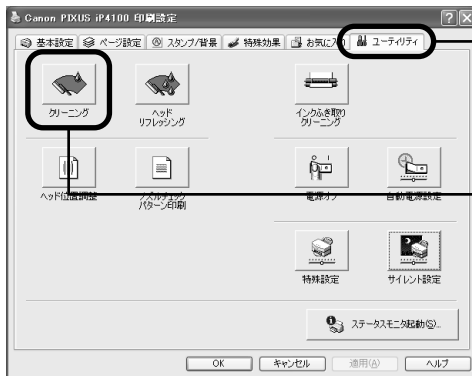
コンピュータを使わずにクリーニングする

- プリントヘッドのクリーニングは、プリンタのリセットボタンを押して行うこともできます。
 - ① プリンタの電源が入っていることを確認します。
 - ② リセットボタンを押し続け、電源ランプが 1 回点滅したときに離します。

Windows

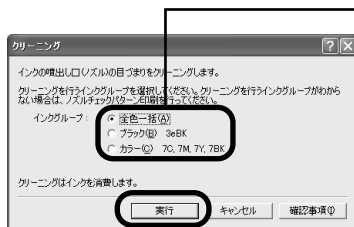
[パターンの確認] 画面 (→ P.70) で [クリーニング] ボタンをクリックした場合は、次の操作の 3 の ③ のクリーニング画面が表示されます。

- 1 プリンタの電源を入れる
- 2 プリンタドライバの設定画面を表示する → P.47
- 3 プリントヘッドをクリーニングする



① [ユーティリティ] タブをクリックします。

② [クリーニング] をクリックします。



3 クリーニングするインクグループを選びます。

ブラックをクリーニングする場合 (PIXUS iP4100 のみ)

ブラック (BCI-3eBK) をクリーニングする場合は [ブラック]、ブラック (BCI-7BK) をクリーニングする場合は [カラー] のインクグループを選んでください。



【確認事項】 ボタンをクリックすると、クリーニングを行う前の確認事項が表示されます。

4 [実行] ボタンをクリックします。

電源ランプが点滅するとプリントヘッドのクリーニングが開始されます。

クリーニングが終了するまで、ほかの操作を行わないでください。

終了まで約 30 ~ 40 秒かかります。

5 メッセージを確認して、[確認パターン印刷] ボタンをクリックします。

ノズルチェックパターンが印刷されます。

確認メッセージが表示されたら、[OK] ボタンをクリックします。



インク残量が少ないとノズルチェックパターンが正しく印刷されません。インク残量が少ない場合はインクタンクを交換してください。→ P.61

4 ノズルチェックパターンを確認し、必要な対処をとる → P.70



手順 1 ~ 4 を 3 回まで繰り返して行っても、改善されないときには、ヘッドリフレッシュを行ってください。→ P.75

Macintosh

[パターンの確認] 画面 (→ P.70) で [クリーニング] ボタンをクリックした場合は、次の操作の 3 の **3** のクリーニング画面が表示されます。

1 プリンタの電源を入れる

2 BJ Printer Utility を表示する

1 プリンタドライバをインストールしたハードディスクの中の、[アプリケーション] フォルダ、[ユーティリティ] フォルダを順にダブルクリックします。

2 [プリンタ設定ユーティリティ] アイコンをダブルクリックします。
Mac OS X v.10.2.x をお使いの場合は、[プリントセンター] アイコンをダブルクリックします。

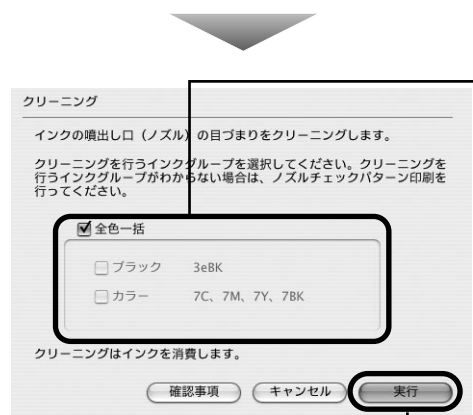
- ③ [名前] から [iP_4100] または [iP_3100] を選び、[ユーティリティ] または [設定] をクリックします。
- ④ [製品] から [iP_4100] または [iP_3100] を選び、[メンテナンス] ボタンをクリックします。

3 プリントヘッドをクリーニングする



① [クリーニング] が表示されていることを確認します。

② [ヘッドクリーニング] をクリックします。



③ クリーニングするインクグループを選びます。
 ブラックをクリーニングする場合 (PIXUS iP4100 のみ)
 ブラック (BCI-3eBK) をクリーニングする場合は [ブラック]、ブラック (BCI-7BK) をクリーニングする場合は [カラー] のインクグループを選んでください。
参考
 [確認事項] ボタンをクリックすると、クリーニングを行う前の確認事項が表示されます。

④ [実行] ボタンをクリックします。

- ⑤ 確認メッセージが表示されたら、[実行] ボタンをクリックします。
 電源ランプが点滅するとプリントヘッドのクリーニングが開始されます。
 クリーニングが終了するまで、ほかの操作を行わないでください。終了まで約 30 ~ 40 秒かかります。
- ⑥ メッセージを確認して、[確認パターン印刷] ボタンをクリックします。
 ノズルチェックパターンが印刷されます。

参考

インク残量が少ないとノズルチェックパターンが正しく印刷されません。インク残量が少ない場合はインクタンクを交換してください。→ P.61

4 ノズルチェックパターンを確認し、必要な対処をとる → P.70



参考

手順 1 ~ 4 を 3 回まで繰り返して行っても、改善されないときには、ヘッドリフレッシュを行ってください。→ P.75

プリントヘッドをリフレッシュする

プリントヘッドのクリーニングを行っても効果がない場合は、ヘッドリフレッシュを行ってください。ヘッドリフレッシュを行うと、余分なインク（廃インク）が廃インク吸収体に吸収されます。ヘッドリフレッシュは、通常のクリーニングよりインクを消耗しますので、必要な場合のみ行ってください。

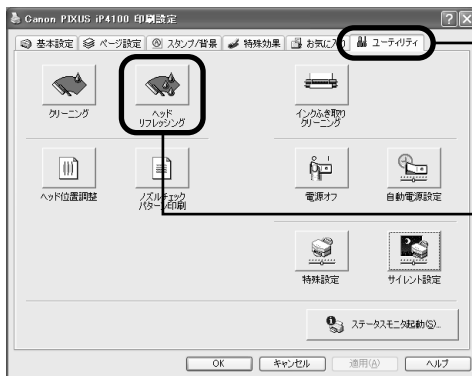


参考

CD-R トレイガイドが開いている場合は、CD-R トレイガイドを閉じてください。

Windows

- 1 プリンタの電源を入れる
- 2 プリンタドライバの設定画面を表示する → P.47
- 3 プリントヘッドをリフレッシュする



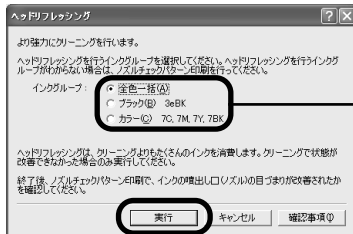
1 [ユーティリティ] タブをクリックします。

2 [ヘッドリフレッシュ] をクリックします。

3 リフレッシュするインクグループを選びます。
ブラックをリフレッシュする場合 (PIXUS iP4100 のみ)
ブラック (BCI-3eBK) をリフレッシュする場合は [ブラック]、ブラック (BCI-7BK) をリフレッシュする場合は [カラー] のインクグループを選んでください。



【確認事項】 ボタンをクリックすると、ヘッドリフレッシュを行う 前の確認事項が表示されます。



4 [実行] ボタンをクリックします。

-
- 5 確認メッセージが表示されたら、[OK] ボタンをクリックします。
電源ランプが点滅するとプリントヘッドのリフレッシングが開始されます。
リフレッシングが終了するまで、ほかの操作を行わないでください。終了まで約1分かかります。

4 プリントヘッドの状態を確認する

- 1 ノズルチェックパターンを印刷してプリントヘッドの状態を確認します。→ P.68
特定の色だけが印刷されない場合は、そのインクタンクを交換します。→ P.61
- 2 改善されない場合は、トップカバーを開け、インクタンクにインクが残っていることを確認し、プリンタの電源を切って24時間以上経過したあとに、もう一度ヘッドリフレッシングを行います。→ P.75
- 3 それでも改善されない場合は、プリントヘッドが故障している可能性があります。お買い求めの販売店または修理受付窓口にご相談ください。→ P.107

Macintosh

1 プリンタの電源を入れる

2 BJ Printer Utility を表示する

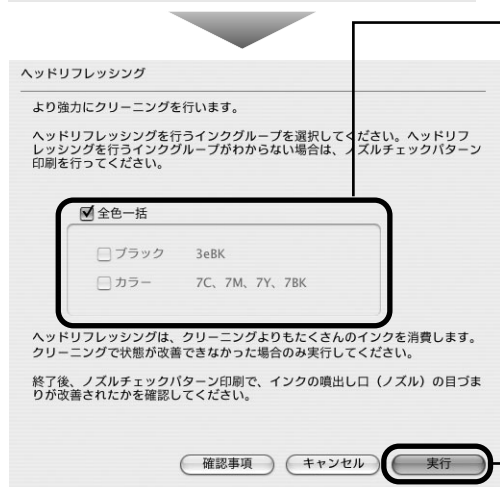
- 1 プリンタドライバをインストールしたハードディスクの中の、[アプリケーション] フォルダ、[ユーティリティ] フォルダを順にダブルクリックします。
- 2 [プリンタ設定ユーティリティ] アイコンをダブルクリックします。
Mac OS X v.10.2.x をお使いの場合は、[プリントセンター] アイコンをダブルクリックします。
- 3 [名前] から [iP_4100] または [iP_3100] を選び、[ユーティリティ] または [設定] をクリックします。
- 4 [製品] から [iP_4100] または [iP_3100] を選び、[メンテナンス] ボタンをクリックします。

3 プリントヘッドをリフレッシュする



1 [クリーニング] が表示されていることを確認します。

2 [ヘッドリフレッシュ] をクリックします。



3 リフレッシュするインクグループを選びます。
ブラックをリフレッシュする場合 (PIXUS iP4100 のみ)
ブラック (BCI-3eBK) をリフレッシュする場合は [ブラック]、ブラック (BCI-7BK) をリフレッシュする場合は [カラー] のインクグループを選んでください。

 参考

[確認事項] ボタンをクリックすると、ヘッドリフレッシュを行う前の確認事項が表示されます。

4 [実行] ボタンをクリックします。

- 5 確認メッセージが表示されたら、[実行] ボタンをクリックします。
電源ランプが点滅するとプリントヘッドのリフレッシュが開始されます。
リフレッシュが終了するまで、ほかの操作を行わないでください。終了まで約1分かかります。

4 プリントヘッドの状態を確認する

- 1 ノズルチェックパターンを印刷してプリントヘッドの状態を確認します。→ P.69
特定の色だけが印刷されない場合は、そのインクタンクを交換します。→ P.61
- 2 改善されない場合は、トップカバーを開け、インクタンクにインクが残っていることを確認し、プリンタの電源を切って24時間以上経過したあとに、もう一度ヘッドリフレッシュを行います。→ P.75
- 3 それでも改善されない場合は、プリントヘッドが故障している可能性があります。お買い求めの販売店または修理受付窓口にご相談ください。→ P.107

プリントヘッド位置を調整する

罫線がずれたり、印刷結果が思わしくない場合は、プリントヘッド位置を調整してください。



参考

- CD-R トレイガイドが開いている場合は、CD-R トレイガイドを閉じてください。

コンピュータを使わずに調整する

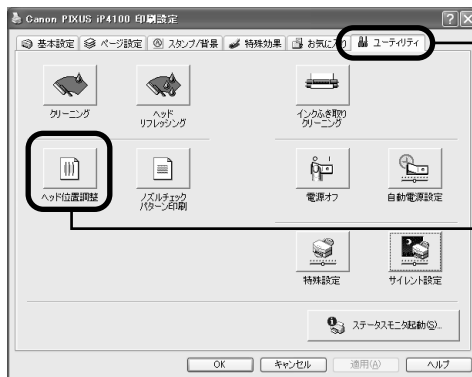
- プリントヘッド位置の調整は、プリンタのリセットボタンを押しても行うことができます。

- ① プリンタの電源が入っていることを確認します。
- ② オートシートフィーダに A4 サイズの普通紙を 1 枚セットします。
- ③ リセットボタンを押し続け、電源ランプが 4 回点滅したときに離します。

ヘッド位置調整パターンが出力されます。印刷が終了するとプリントヘッド位置が自動的に調整されます。

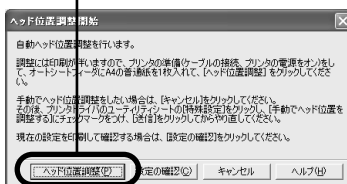
Windows

- 1 プリンタの電源を入れ、オートシートフィーダにA4サイズの普通紙を1枚セットする
- 2 プリンタドライバの設定画面を表示する → P.47
- 3 プリントヘッドの位置調整を行う



- 1 [ユーティリティ] タブをクリックします。

- 2 [ヘッド位置調整] をクリックします。



- 3 メッセージを確認して、[ヘッド位置調整] ボタンをクリックします。

プリントヘッド位置調整パターンが印刷されます。印刷中はトップカバーを開けしないでください。終了するまでしばらくお待ちください。



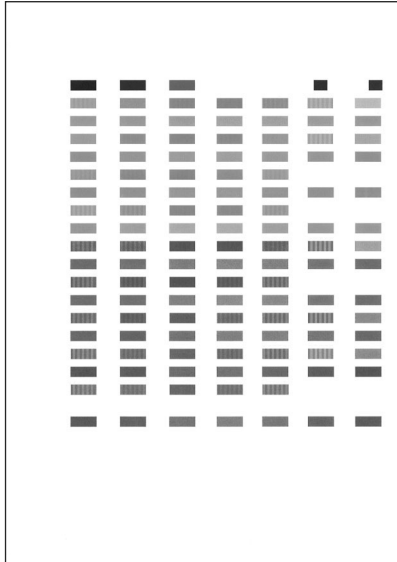
[設定の確認] ボタンをクリックすると、現在の調整値を印刷して操作を終了します。

- 4 確認メッセージが表示されたら、[OK] ボタンをクリックします。

4 印刷結果を確認する

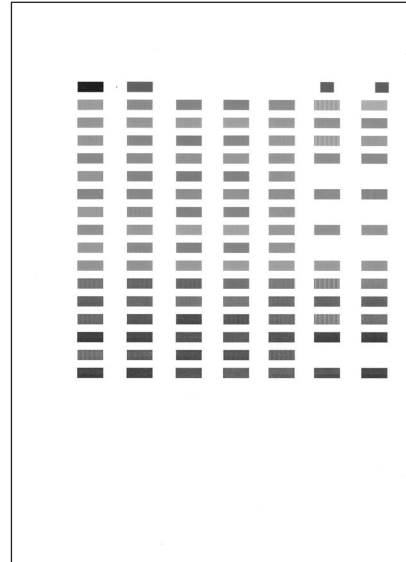
図のようなパターンが印刷されたら、BJ カートリッジのプリントヘッド位置は自動的に調整されます。

■ PIXUS iP4100



印刷パターン

■ PIXUS iP3100



印刷パターン



参考

- 上記のパターンが印刷されなかった場合は、「困ったときには」の「電源ランプがオレンジ色に点滅している」の「11回 自動ヘッド位置調整に失敗した」(P.92)を参照してください。
- 上記の手順でヘッド位置調整を行っても印刷結果が思わしくない場合は、『プリンタ活用ガイド』の「役立つ情報」の「手でプリントヘッド位置を調整する」を参照して、手動ヘッド位置調整を行ってください。

Macintosh

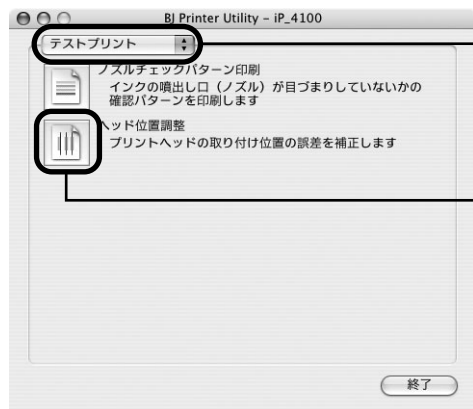
1 プリンタの電源を入れ、オートシートフィーダにA4サイズの普通紙を1枚セットする

2 BJ Printer Utility を表示する

- ① プリンタドライバをインストールしたハードディスクの中の、[アプリケーション] フォルダ、[ユーティリティ] フォルダを順にダブルクリックします。
- ② [プリンタ設定ユーティリティ] アイコンをダブルクリックします。
Mac OS X v.10.2.x をお使いの場合は、[プリントセンター] アイコンをダブルクリックします。

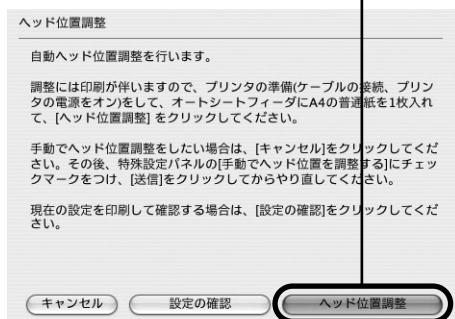
- ③ [名前] から [iP_4100] または [iP_3100] を選び、[ユーティリティ] または [設定] をクリックします。
- ④ [製品] から [iP_4100] または [iP_3100] を選び、[メンテナンス] ボタンをクリックします。

3 プリントヘッドの位置調整を行う



① ポップアップメニューから [テストプリント] を選びます。

② [ヘッド位置調整] をクリックします。



③ メッセージを確認して、[ヘッド位置調整] ボタンをクリックします。

プリントヘッド位置調整パターンが印刷されます。印刷中はトップカバーを開けないでください。終了するまでしばらくお待ちください。

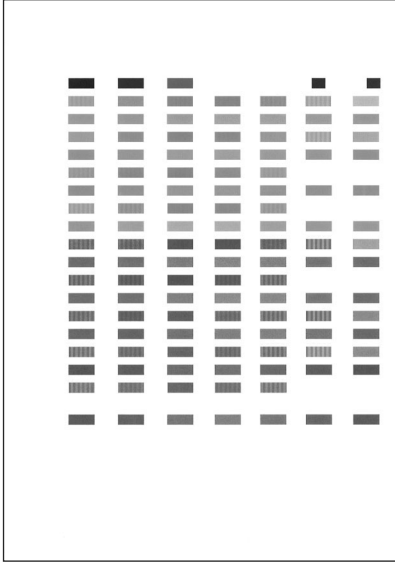
 参考

[設定の確認] ボタンをクリックすると、現在の調整値を印刷して操作を終了します。

4 印刷結果を確認する

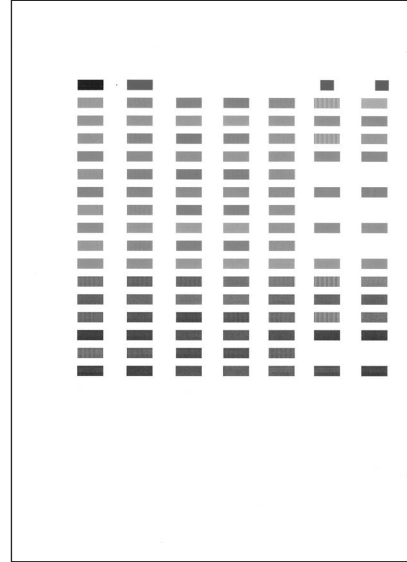
図のようなパターンが印刷されたら、BJ カートリッジのプリントヘッド位置は自動的に調整されます。

■ PIXUS iP4100



印刷パターン

■ PIXUS iP3100



印刷パターン

参考

- 上記のパターンが印刷されなかった場合は、「困ったときには」の「電源ランプがオレンジ色に点滅している」の「11回 自動ヘッド位置調整に失敗した」(P.92)を参照してください。
- 上記の手順でヘッド位置調整を行っても印刷結果が思わしくない場合は、『プリンタ活用ガイド』の「役立つ情報」の「手でプリントヘッド位置を調整する」を参照して、手動ヘッド位置調整を行ってください。

困ったときには

プリンタを使用中にトラブルが発生したときの対処方法について説明します。



参考

ここでは、発生しやすいトラブルを中心に説明します。該当するトラブルが見つからないときには『プリンタ活用ガイド』の「困ったときには」を参照してください。『プリンタ活用ガイド』の見かたについては、P.102 をご覧ください。

- ◆ プリンタドライバがインストールできない → P.83
- ◆ 印刷結果に満足できない
 - 最後まで印刷できない → P.84
 - インクが出ない／印刷されない／印刷がかすれる／違う色になる／白いすじが入る／罫線がずれて印刷される → P.85
 - 用紙がカールする／インクがにじむ／用紙が汚れる → P.86
 - 印刷面がこすれる → P.86
- ◆ 印刷が始まらない／途中で止まる → P.87
- ◆ 用紙がうまく送られない → P.88
- ◆ 用紙がつまった → P.89
- ◆ 電源ランプがオレンジ色に点滅している → P.91
- ◆ 画面にメッセージが表示されている
 - Windows** 「書き込みエラー／出力エラー」または「通信エラー」 → P.93
 - Windows** CD-R に関するエラーが表示されている → P.95
 - 自動両面印刷に関するエラーが表示されている → P.95
 - Macintosh** 「エラー番号：300」が表示されている → P.96
 - Macintosh** 「エラー番号：1001」が表示されている → P.96
 - Macintosh** 「エラー番号：1002」が表示されている → P.96
 - Macintosh** 「エラー番号：1700」が表示されている → P.97
 - Macintosh** 「エラー番号：1851」が表示されている → P.97
 - Macintosh** 「エラー番号：1856」が表示されている → P.97
 - Macintosh** 「エラー番号：2001」が表示されている → P.97
 - Macintosh** 「エラー番号：2500」が表示されている → P.97
- ◆ デジタルカメラからうまく印刷できない → P.98

Windows

エラーが発生したときは




印刷中に用紙がなくなったり、紙づまりなどのトラブルが発生すると、自動的に BJ ステータスマニタが表示されます。BJ ステータスマニタが表示された場合には、[プリンタ情報] に表示されている対処方法にしたがって操作してください。

また、ご使用の環境により BJ ステータスマニタ以外の画面が表示された場合は、メッセージにしたがって対処してください。

◆プリンタドライバがインストールできない

原因

対処方法

<p>Windows インストールの途中で先の画面に進めなくなった</p>	<p>【プリンタの接続】画面から先に進めなくなった場合は、次の操作にしたがってインストールをやり直してください。</p>  <ol style="list-style-type: none"> ① [キャンセル] ボタンをクリックする ② [インストール失敗] 画面で [もう一度] ボタンをクリックする ③ 表示された画面で [戻る] ボタンをクリックする ④ [PIXUS iP4100] または [PIXUS iP3100] 画面で [終了] ボタンをクリックし、CD-ROM を取り出す ⑤ プリンタの電源を切る ⑥ コンピュータを再起動する ⑦ 『かんたんスタートガイド』の手順にしたがって、プリンタドライバをインストールする
<p>ほかのアプリケーションソフト（ウイルス対策ソフトも含む）を起動している</p>	<p>ほかのアプリケーションソフトをすべて終了させてから、もう一度インストールしてください。</p>
<p>『プリンタソフトウェア CD-ROM』が自動的に起動しない</p>	<p>Windows [スタート] メニューから [マイコンピュータ] を選び、開いたウィンドウにある CD-ROM のアイコンをダブルクリックします。 Windows XP 以外をご使用の場合は、[マイコンピュータ] アイコンをダブルクリックし、開いたウィンドウにある CD-ROM のアイコンをダブルクリックします。</p> <p>Macintosh 画面上に表示された CD-ROM のアイコンをダブルクリックします。</p>
<p>『プリンタソフトウェア CD-ROM』に異常がある</p>	<p>『プリンタソフトウェア CD-ROM』に異常がある場合は、お客様相談センターにご相談ください。→ P.107</p> <p>Windows Windows のエクスプローラで、CD-ROM が読めるか確認してください。</p> <p>Macintosh CD-ROM をセットしたときに、CD-ROM のアイコンが表示されるか再度確認してください。</p>
<p>手順通りにインストールしていない</p>	<p>『かんたんスタートガイド』の手順にしたがって、プリンタドライバをインストールしてください。</p> <p>プリンタドライバが正しくインストールされなかった場合は、プリンタドライバを削除し、コンピュータを再起動します。そのあとに、プリンタドライバを再インストールしてください。</p> <p>Windows エラーが発生してインストーラが強制終了した場合は、コンピュータを再起動して再インストールしてください。</p>

困ったときは

◆印刷結果に満足できない

最後まで印刷できない

原因	対処方法
用紙サイズの設定が印刷する用紙にあっていない	アプリケーションソフトの用紙サイズを確認してください。 次に、プリンタドライバの [ページ設定] シート (Windows) 、または [ページ設定] ダイアログ (Macintosh) で [用紙サイズ] の設定を確認し、印刷する用紙と同じサイズに設定してください。
ハードディスクの空き容量が不足している	ハードディスクに十分な空き容量がないときは、不要なファイルを削除して空き容量を増やしてください。
印刷のデータ容量が大きい	Windows Windows XP/Windows 2000 をお使いの場合、年賀状作成ソフトなどのアプリケーションを使用して、容量の大きな画像を処理すると、画像の一部が印刷されないことがあります。 このような場合は [基本設定] シートの [印刷オプション] ボタンをクリックします。表示されるダイアログで [印刷データのサイズを小さくする] をオンにしてみてください。また、この機能を使用すると、印刷の品位が下がることがあります。
自動両面印刷するときにプリンタドライバで縮小印刷が選ばれていない	自動両面印刷をする場合、ページ上部の印刷可能領域が縦方向に 2mm 分狭くなります。このために、後端部分が印刷されないことがあります。この場合は、プリンタドライバで縮小印刷する設定にしてください。 ▲ 注意 縮小印刷を行うと、レイアウトがくずれることがあります。 Windows [ページ設定] シートの [印刷領域設定] をクリックし、[縮小して印刷する] を選びます。 Macintosh ① プリントダイアログのポップアップメニューから [両面印刷 と同じしる] を選ぶ ② [自動両面印刷] にチェックマークを付け、[印刷領域] の [縮小して印刷する] をクリックする

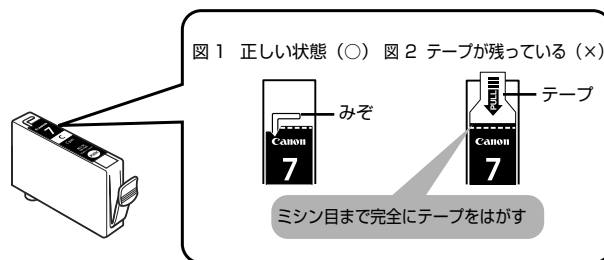
インクが出ない／印刷されない／印刷がかすれる／違う色になる／白いすじが入る／罫線がずれて印刷される

インクタンクが正しくセットされていない／インクがない

トップカバーを開け、インクタンクのラベル上の⑧部分を押して、インクタンクがしっかりセットされているか確認してください。

インクタンクが表示ラベルの通りに正しい位置にセットされているか確認してください。

また、オレンジ色のテープが下の図 1 のようにすべてはがされていることを確認してください。図 2 のようにオレンジ色の部分が残っている場合は、オレンジ色の部分をすべて取り除いてください。



インクがなくなっていたら新しいインクタンクに交換してください。
→ P.61

プリンタドライバで正しい用紙が選ばれていない

プリンタドライバの [基本設定] シート (Windows)、またはプリントダイアログ (Macintosh) の [用紙の種類] で、セットする用紙の種類と合っているか確認してください。

プリントヘッドの目詰まり／プリントヘッドの位置ずれ

トップカバーを開け、インクタンクにインクが残っていることを確認してください。ノズルチェックパターンを印刷してインクが正常に出ていることを確認してください。

→ 「ノズルチェックパターンを印刷する」 (P.68)

● インクが正常に出ていない場合

→ 「プリントヘッドをクリーニングする」 (P.71)

→ 「プリントヘッドをリフレッシュする」 (P.75)

● ヘッド位置がずれている場合

「プリントヘッド位置を調整する」 (P.78) を参照して、自動ヘッド位置調整を行ってください。それでも印刷結果が思わしくない場合は、「プリンタ活用ガイド」の「役立つ情報」の「手でプリントヘッド位置を調整する」を参照して、手動ヘッド位置調整を行ってください。

* 一度取り外した保護キャップを再度取り付けると、ゴミが付着したり空気が入ったりしてインクが出なくなることがあります。

適切な印刷品位が選ばれていない

[印刷品質] ([印刷品位]) を [きれい] ([高品位]) に設定してください。

Windows

① プリンタドライバの設定画面を開く → P.47

② [基本設定] シートで、[印刷品質] を [きれい] に設定する

[きれい] に設定できないときや、印刷が改善されないときは、[カスタム] を選び、[設定] ボタンをクリックして、より高品位に設定してみてください。

Macintosh

① プリントダイアログを開く

アプリケーションソフトの [ファイル] メニューから [プリント] を選ぶのが一般的です。

② ポップアップメニューから [品位と用紙の種類] を選び、[詳細設定] をクリックする

③ スライドバーを使って、[印刷品位] を [高品位] に設定する

用紙の裏表を間違えている	用紙の裏表を正しくセットしてください。用紙の印刷面については、『プリンタ活用ガイド』の「いろいろな用紙に印刷してみよう」を参照してください。
--------------	--

用紙がカールする／インクがにじむ／用紙が汚れる

薄い用紙を使用している	写真や色の濃い絵など、インクを大量に使用する印刷をするときは、プロフェッショナルフォトペーパーなどの写真専用紙に印刷することをお勧めします。→P.43
-------------	---

濃度を高く設定している	<p>プリンタドライバで濃度の設定を低く設定してください。</p> <p>Windows</p> <ol style="list-style-type: none"> ① プリンタドライバの設定画面を開く → P.47 ② [基本設定] シートの [色調整] で [マニュアル調整] を選び、[設定] ボタンをクリックする ③ [濃度] のスライダーをドラッグして調整する <p>Macintosh</p> <ol style="list-style-type: none"> ① プリントダイアログを開く アプリケーションソフトの [ファイル] メニューから [プリント] を選ぶのが一般的です。 ② ポップアップメニューから [カラーオプション] を選ぶ ③ [濃度] のスライダーをドラッグして調整する
-------------	--

給紙ローラが汚れている	「用紙がうまく送られない／用紙がつまった」の「給紙ローラが汚れている」(P.89) にしたがって、給紙ローラをクリーニングしてください。
-------------	--

はがきがカールしている	はがきを逆向きに曲げてカールを直してからセットしてください。
-------------	--------------------------------

プリンタの内部が汚れている	<p>プリンタの内部に残ったインクがついて、用紙が汚れる場合があります。プリンタの内部をお手入れしてください。</p> <p>→『プリンタ活用ガイド』の「役立つ情報」の「プリンタの内部をお手入れする」</p>
---------------	--

印刷面がこすれる


適切な用紙を使用していない	<ul style="list-style-type: none"> ● 厚い用紙や反りのある用紙を使用していないか確認してください。 → 「使用できない用紙について」(P.10) ● フチなし全面印刷を行っている場合は、用紙の上端および下端の印刷品位が低下する場合があります。お使いの用紙がフチなし全面印刷のできる用紙か確認してください。 → 「フチなし全面印刷できる用紙について」(P.32)
---------------	--

<p>プリンタドライバで正しい用紙が選ばれていない</p>	<p>プリンタドライバの [基本設定] シート (Windows)、またはプリントダイアログ (Macintosh) の [用紙の種類] で、セットする用紙の種類と合っているか確認してください。</p> <p>印刷内容によっては設定が適切でも、印刷面がこすれることがあります。この場合は、[ユーティリティ] シート (Windows)、または BJ Printer Utility (Macintosh) の [特殊設定] で [用紙のこすれを防止する] を選んでください。</p> <p>それでも改善されない場合は、印刷濃度が高すぎる可能性があります。濃度の設定を下げてみてください。</p> <p>Windows</p> <ol style="list-style-type: none"> ① プリンタドライバの設定画面を開く → P.47 ② [基本設定] シートの [色調整] で [マニュアル調整] を選び、[設定] ボタンをクリックする ③ [濃度] のスライダーをドラッグして調整する <p>Macintosh</p> <ol style="list-style-type: none"> ① プリントダイアログを開く アプリケーションソフトの [ファイル] メニューから [プリント] を選ぶのが一般的です。 ② ポップアップメニューから [カラーオプション] を選ぶ ③ [濃度] のスライダーをドラッグして調整する
-------------------------------	--

<p>厚めの用紙を使用している</p>	<p>用紙のこすれを防止する設定にすると、プリントヘッドと紙の間隔が広くなります。[用紙の種類] でお使いの用紙の種類を正しく選んでも印刷面がこすれる場合は、プリンタドライバで用紙のこすれを防止する設定にしてください。</p> <p>Windows</p> <p>[ユーティリティ] シートの [特殊設定] で [用紙のこすれを防止する] にチェックマークを付けます。</p> <p>Macintosh</p> <p>BJ Printer Utility の [特殊設定] で [用紙のこすれを防止する] にチェックマークを付けます。</p> <p>なお、[用紙のこすれを防止する] の設定は、プリンタドライバ側で一度チェックを入れるとデジタルカメラから直接印刷したときにも有効になります。</p> <p>用紙のこすれを防止する設定は、プリンタのリセットボタンを押して行うこともできます。プリンタの電源が入っていることを確認し、リセットボタンを押し続け、電源ランプが 7 回点滅したときに離してください。</p> <p>プリンタの電源ボタンを押して電源を切ると、設定は解除されます。</p>
---------------------	---

◆印刷が始まらない／途中で止まる

原因	対処方法
<p>排紙トレイが閉じている</p>	<p>排紙トレイを開いてください。印刷を再開します。</p>
<p>CD-R トレイガイドが開いている</p>	<p>CD-R/DVD-R 以外の用紙に印刷する場合は、CD-R トレイガイドを閉じ、プリンタのリセットボタンを押してください。</p>
<p>長い時間、連続印刷しているためプリントヘッドが過熱している</p>	<p>区切りの良いところで印刷を中断し、電源を切って 15 分以上お待ちください。</p> <p>長時間印刷を続けると、過熱したプリントヘッドを保護するため、印刷が一時的に停止しますが、しばらくすると印刷を再開します。</p> <p>▲ 注意 プリントヘッドの周辺には手を触れないでください。高温になっている場合があります。</p>

<p>高精細な写真や絵を印刷している</p>	<p>印刷が終わるまでお待ちください。 電源ランプが緑色に点滅しているときは、データ処理中です。写真などのデータは容量が大きいため、処理に時間がかかり、止まったように見えます。</p>
<p>不要な印刷ジョブがたまっている／コンピュータ側のトラブル</p>	<p>コンピュータを再起動すると、トラブルが解消されることがあります。また、印刷ジョブが残っている場合は、削除してください。</p> <p>Windows</p> <ol style="list-style-type: none"> ① プリンタドライバの設定画面を [スタート] メニューから開く → P.47 ② [ユーティリティ] シートの [ステータスマニタ起動] ボタンをクリックする ③ [ジョブ一覧を表示] ボタンをクリックする ④ [プリンタ] メニューから [すべてのドキュメントの取り消し] を選ぶ Windows Me/Windows 98/Windows NT 4.0/Windows 95 をお使いの場合は、削除する文書をクリックし、[プリンタ] メニューから [印刷ドキュメントの削除] または [印刷ジョブのクリア] を選びます。 Windows XP/Windows 2000/Windows NT 4.0 では選べないことがあります。 ⑤ 確認メッセージが表示されたら、[はい] ボタンをクリックする <p>Macintosh</p> <ol style="list-style-type: none"> ① [移動] メニューから [アプリケーション] を選ぶ ② [ユーティリティ] フォルダ内の [プリンタ設定ユーティリティ] をダブルクリックする Mac OS X v.10.2.x をお使いの場合は、[ユーティリティ] フォルダ内の [プリントセンター] アイコンをダブルクリックします。 ③ プリンタリストの [名前] に、表示されている機種名をダブルクリックする ④ 削除する文書をクリックし、 をクリックする
<p>給紙箇所が正しく選択されていない</p>	<p>プリンタドライバの [基本設定] シート (Windows)、またはプリントダイアログ (Macintosh) の [給紙方法] で、[給紙切替ボタンに従う] を選んでいるか確認してください。[給紙切替ボタンに従う] を選んでいる場合は、プリンタの給紙切替ボタンで選んだ給紙箇所 (オートシートフィーダまたはカセット) に用紙をセットしてください。→ P.12</p> <p>[給紙切替ボタンに従う] 以外を選んでいる場合は、用紙をセットした給紙箇所が正しいか確認してください。</p> <p>給紙方法の設定については、『プリンタ活用ガイド』の「便利な印刷テクニックを使ってみよう」の「オートシートフィーダ/カセットを使い分けたい」を参照してください。</p>

◆用紙がうまく送られない

原因	対処方法
<p>適切な用紙を使用していない</p>	<p>厚い用紙や反りのある用紙などを使用していないか確認してください。 → 「使用できない用紙について」 (P.10)</p>
<p>セット枚数が多すぎる</p>	<p>用紙が▽ (積載) マークを超えてセットされていないか確認してください。超えているときは、セットする枚数を減らしてください。 → 「用紙をセットする」 (P.10)、「キヤノン製専用紙」 (P.44)</p>
<p>はがきがカールしている</p>	<p>はがき、往復はがきをカセットから給紙している場合は、セットする枚数を半分に減らしてください。はがき、往復はがきがカールしていると▽ (積載) マークを超えてセットしていても、うまく送られないことがあります。</p>

<p>給紙ローラが汚れている</p>	<p>次の手順で給紙ローラをクリーニングしてください。</p> <ol style="list-style-type: none"> ① 電源が入っていることを確認し、プリンタにセットされている用紙を取り除く ② プリンタの給紙切替ボタンを押して、クリーニングする給紙箇所を選ぶ ③ プリンタのリセットボタンを押し続け、電源ランプが 3 回点滅したときに離す 給紙ローラがクリーニングを開始します。 ④ ③の操作を、2 回繰り返す ⑤ ②で選んだ給紙箇所に応じて、オートシートフィーダまたはカセットに A4 またはレターサイズの普通紙を 3 枚以上、縦にセットする ⑥ プリンタのリセットボタンを押し続け、電源ランプが 3 回点滅したときに離す 用紙が給紙され、排紙されます。 ⑦ ⑥の操作を 3 回繰り返す
<p>オートシートフィーダまたはカセットに異物が入っている</p>	<p>オートシートフィーダまたはカセットに異物がないか確認し、異物がある場合は取り除いてください。</p>
<p>用紙のセット方法が正しくない</p>	<p>用紙のセット方法を確認し、セットした用紙に用紙ガイドを正しく合わせてください。→ P.12</p>
<p>CD-R トレイガイドがしっかり閉まっていない</p>	<p>CD-R/DVD-R 以外の用紙に印刷する場合は、CD-R トレイガイドをしっかり完全に閉じてください。少しでも開いていると用紙がうまく送られません。</p>

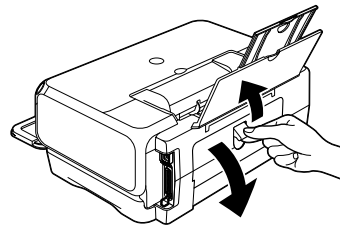
◆用紙がつまった

原因	対処方法
<p>排紙口で用紙がつまった</p>	<p>次の手順にしたがって用紙を取り除きます。</p> <ol style="list-style-type: none"> ① 排紙口から用紙をゆっくり引っ張り、用紙を取り除く <div data-bbox="765 1089 1012 1309" data-label="Image"> </div> <ul style="list-style-type: none"> ● オートシートフィーダで用紙がつまっている場合は、オートシートフィーダから用紙をゆっくり引っ張ってください。 ● 用紙が引き抜けない場合は、電源ボタンを押して電源を切り、再度電源を入れ直してください。 用紙が自動的に排出されます。 <ol style="list-style-type: none"> ② ①で用紙を取り除けなかった場合や、用紙が破れてプリンタ内部に残った場合は、トップカバーを開けて用紙を取り除く プリンタ内部の部品には触れないようにしてください。 用紙を取り除いたら、トップカバーを閉じてください。 ③ 用紙をセットし直し、プリンタのリセットボタンを押す <ul style="list-style-type: none"> ● 手順①で電源を入れ直した場合、プリンタに送信されていた印刷データが消去されますので、もう一度印刷の指示をしてください。 ● A5 サイズの用紙は文字中心の原稿の印刷に適しています。 写真やグラフィックスを含む原稿の印刷にはお勧めできません。 用紙がカールして排出不良の原因となることがあります。 <p>用紙が引き抜けない場合や、紙片が取り除けない場合、また取り除いても用紙つまりエラーが解除されない場合には、お買い求めの販売店または修理受付窓口にご相談ください。→ P.107</p>

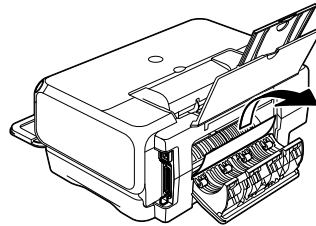
搬送ユニットで用紙が詰まった

次の手順にしたがって用紙を取り除きます。

① 背面カバーを開ける



② 用紙が見えている場合は、用紙をゆっくり引っ張る

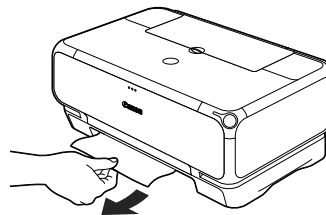


- プリンタ内部の部品には触れないようにしてください。
- 用紙が引き抜けない場合は、電源ボタンを押して電源を切り、再度電源を入れ直してください。用紙が自動的に排出されます。

③ 背面カバーを閉じる

④ ②で用紙を取り除けなかった場合は、カセットを取り出す

⑤ 用紙をゆっくり引っ張る

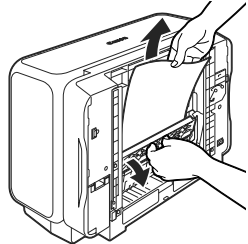


⑥ カセットから用紙がはみ出している場合は、セットし直す

⑦ 用紙とカセットをセットし直し、プリンタのリセットボタンを押す

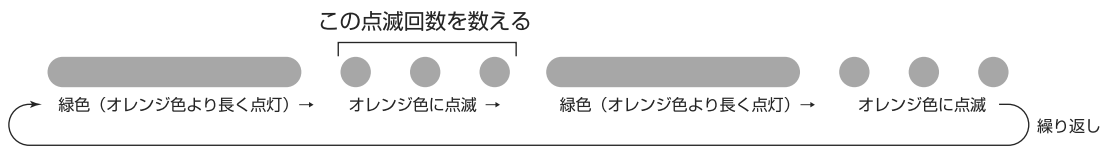
- 手順②で電源を入れ直した場合、プリンタに送信されていた印刷データが消去されますので、もう一度印刷の指示をしてください。

用紙が引き抜けない場合や、紙片が取り除けない場合、また取り除いても用紙つまりエラーが解除されない場合には、お買い求めの販売店または修理受付窓口にご相談ください。→ P.107

<p>両面搬送部で用紙が詰まった</p>	<p>次の手順にしたがって用紙を取り除きます。</p> <ol style="list-style-type: none"> ① カセットを取り外す オートシートフィーダに用紙がセットされている場合は、用紙を取り除いて給紙口カバーを閉じてください。 ② 背面側を下にして、プリンタ本体を立てる ③ 緑色のカバーを手前に開きながら用紙をゆっくり引っ張る <div style="text-align: center; margin: 10px 0;">  </div> <p>▲ 注意 つまった用紙を取り除いたあとは、速やかにプリンタを元の位置に戻してください。</p> <ol style="list-style-type: none"> ④ カセットから用紙がはみ出している場合は、セットし直す オートシートフィーダに用紙をセットしていた場合は、用紙をセットし直してください。 ⑤ カセットをセットする ⑥ プリンタのリセットボタンを押す <p>用紙が引き抜けぬ場合や、紙片が取り除けぬ場合、また取り除いても用紙づまりエラーが解除されない場合には、お買い求めの販売店または修理受付窓口にご相談ください。→ P.107</p>
----------------------	--

◆電源ランプがオレンジ色に点滅している

プリンタにエラーが起きると、電源ランプが緑色に点灯後、オレンジ色に点滅します。オレンジ色の点滅回数を確認し、エラーの対処をしてください。



<p>2回 用紙、または CD-R トレイがない/ 給紙できない</p>	<p>オートシートフィーダまたはカセットに用紙をセットして、プリンタのリセットボタンを押してください。</p> <p>CD-R/DVD-R に印刷する場合は、本プリンタに同梱の CD-R トレイ (Bと書かれているもの) を使用しているか確認してください。CD-R トレイにディスクがセットされていることを確認し、CD-R トレイをセットし直してから、プリンタのリセットボタンを押してください。→ P.48</p>
<p>3回 排紙トレイが閉じている / 紙づまり</p>	<p>排紙トレイが閉じている場合は、排紙トレイを開いてください。印刷を再開します。</p> <p>排紙トレイを開いてもエラーが解除されない場合、または排紙トレイが開いている場合は、用紙が詰まっている可能性があります。つまった用紙を取り除き、新しく用紙をセットしてプリンタのリセットボタンを押してください。→ P.89</p>
<p>4回 インクがない</p>	<p>プリンタのリセットボタンを押すと、インク切れの状態でも印刷を続行します。ただし、印刷が終了したら、すぐにインクタンクを交換してください。インク切れの状態でも印刷を続けると、故障の原因となります。</p>

<p>5回 プリントヘッドが装着されていない/ プリントヘッドの不良</p>	<p>『かんたんスタートガイド』の説明にしたがってプリントヘッドを取り付けてから、ヘッド位置を調整してください。→P.78 プリントヘッドが取り付けられている場合は、プリントヘッドを取り外し、接点部分の汚れを確認し、取り付け直してください。 それでもエラーが解決されないときには、プリントヘッドが故障している可能性があります。お買い求めの販売店または修理受付窓口にご相談ください。→P.107</p>
<p>6回 通常の印刷 (CD-R 印刷以外の印刷) を開始するときに CD-R トレイガイドが開いている / CD-R 印刷を開始するときに CD-R トレイガイドが閉じている</p>	<p>通常の印刷を開始するときに CD-R トレイガイドが開いている場合は、CD-R トレイガイドを閉じてからプリンタのリセットボタンを押してください。 CD-R 印刷を開始するときに CD-R トレイガイドが閉じている場合は、CD-R トレイガイドを開き CD-R トレイをセットしてからプリンタのリセットボタンを押してください。 印刷中に CD-R トレイガイドを開閉しないでください。破損の原因になります。</p>
<p>7回 CD-R または DVD-R がセットされていない</p>	<p>まず、本プリンタに同梱の CD-R トレイ (B と書かれているもの) を使用しているか確認してください。 CD-R/DVD-R を正しく取り付けてから、CD-R トレイをセットし直し、プリンタのリセットボタンを押してください。印刷を再開します。→P.49</p>
<p>8回 廃インク吸収体が満杯になりそう</p>	<p>このプリンタは、クリーニング操作などにより、余分なインク (廃インク) が廃インク吸収体に吸収されます。 この状態になった場合、プリンタのリセットボタンを押すと、エラーが解除されます。しばらくの間は印刷できますが、満杯になると印刷できなくなります。お早めにお買い求めの販売店または修理受付窓口プリンタの点検をご依頼ください (部品の交換が必要になる場合があります)。 →P.107</p>
<p>9回 デジタルカメラとの通信が応答のないまま一定時間経過 / 本プリンタで対応していないデジタルカメラ、デジタルビデオカメラが接続されている</p>	<p>接続しているケーブルを抜いてから、プリンタのリセットボタンを押し、再度ケーブルを接続してください。 それでもエラーが解決されないときは、本プリンタで対応していないデジタルカメラ、デジタルビデオカメラが接続されている可能性があります。本プリンタで対応しているデジタルカメラ、デジタルビデオカメラを使用してください。</p>
<p>10回 両面印刷ができない</p>	<p>用紙サイズが自動両面印刷に対応していない可能性があります。対応している用紙サイズについては、『プリンタ活用ガイド』の「両面に印刷したい」を参照してください。プリンタのリセットボタンを押すと印刷中の用紙を排紙して、次の用紙の表面から印刷を再開します。エラーが起きたときの裏面のデータは印刷されませんのでご注意ください。</p>
<p>11回 自動ヘッド位置調整に失敗した</p>	<ul style="list-style-type: none"> ● A4 以外の用紙がセットされています。 プリンタのリセットボタンを押してエラーを解除し、A4 の用紙をオートシートフィーダにセットしてください。 ● インクがなくなっているか、正しくセットされていません。 「インクタンクがしっかりセットされていない / インクがない」の項目を参照して確認してください。→P.85 ● ノズルが目詰まりしています。 プリンタのリセットボタンを押してエラーを解除し、ノズルチェックパターンを印刷してプリントヘッドの状態を確認してください。→P.68 ● プリンタの排紙口内に強い光が当たっています。 プリンタのリセットボタンを押してエラーを解除し、排紙口内に光が当たらないように調整してください。 <p>上記の対策をとった後、再度ヘッド位置調整を行ってもエラーが解決されないときには、プリンタのリセットボタンを押してエラーを解除した後、手動でヘッド位置調整を行ってください。手動でのヘッド位置調整については、『プリンタ活用ガイド』の「役立つ情報」の「手動でプリントヘッド位置を調整する」を参照してください。</p>



電源ランプがオレンジ色と緑色に交互に点滅したときは

サービスが必要なエラーが起こっている可能性があります。コンピュータと接続しているケーブルを外し、プリンタの電源を切ってから、電源プラグを抜いてください。しばらくしてから、再度プリンタの電源を入れ直してみてください。それでも回復しない場合は、お買い求めの販売店または修理受付窓口にご相談ください。→ P.107

◆画面にメッセージが表示されている

Windows 「書き込みエラー／出力エラー」または「通信エラー」

原因

対処方法


プリンタの準備ができていない	<p>電源ランプが緑色に点灯していることを確認してください。</p> <p>電源ランプが消灯しているときは、電源ボタンを押して電源を入れてください。電源ランプが緑色に点滅している間は、プリンタが初期動作をしています。点灯が変わるまでお待ちください。</p> <p>電源ランプがオレンジ色に点滅しているときは、プリンタにエラーが起きている可能性があります。対処方法については、「電源ランプがオレンジ色に点滅している」(P.91)を参照してください。</p>
用紙がセットされていない	<p>用紙をセットして、プリンタのリセットボタンを押してください。</p> <p>用紙がセットされている場合は、給紙箇所（オートシートフィーダまたはカセット）が正しく設定されているか確認してください。間違っていた場合は、給紙切替ボタンまたはプリンタドライバで給紙箇所を切り替えてください。</p> <p>用紙なしエラーが一定時間以上放置されるとメッセージが表示されることがあります。</p>
プリンタポートの設定と接続されているインタフェースが異なっている	<p>プリンタポートの設定を確認してください。</p> <ol style="list-style-type: none"> ① プリンタドライバの設定画面を【スタート】メニューから開く → P.47 ② 【ポート】タブ（または【詳細】タブ）をクリックして設定を確認する <p>【印刷するポート】または【印刷先のポート】で [LPT1:] または [LPT1:(プリンタポート)] * が表示されている場合はパラレルポートが選ばれています。[USBnnn (Canon PIXUS iPXXXX)] または [MPUSBPRNnn(Canon PIXUS iPXXXX)] (“n”は数字) (“XXXX”は4100または3100) が表示されている場合は、USBポートが選ばれています。</p> <p>* プリンタポートの名称は、システム環境によって異なります。</p> <p>設定が誤っている場合は、ご使用のインタフェースに合わせて、印刷先のポートを正しいものに変更するか、プリンタドライバを再インストールしてください。</p>
プリンタとコンピュータが正しく接続されていない	<p>プリンタとコンピュータがケーブルでしっかり接続されていることを確認してください。</p> <ul style="list-style-type: none"> ● 中継機や外付けバッファ、USBハブなどを使用している場合は、それらを外してプリンタとコンピュータを直接接続してから印刷してみてください。正常に印刷される場合は、取り外した機器の販売元にご相談ください。 ● ケーブルに不具合があることも考えられます。別のケーブルに交換し、再度印刷してみてください。

<p>プリンタポートの異常</p>	<p>プリンタポートの状態を確認してください。</p> <ul style="list-style-type: none"> ● USBケーブルで接続している場合 <ol style="list-style-type: none"> ① [スタート] メニューから [マイコンピュータ] を右クリックして、[プロパティ] を選ぶ Windows XP 以外をお使いの場合は、デスクトップの [マイコンピュータ] を右クリックして、[プロパティ] を選んでください。 ② [ハードウェア] シートの [デバイスマネージャ] をクリックし、[USB (Universal Serial Bus) コントローラ] をダブルクリックしたあと、[USB印刷サポート] をダブルクリックする Windows Me/Windows 98 をお使いの場合は、[デバイスマネージャ] シートで [ユニバーサルシリアルバスコントローラ] をダブルクリックしたあと、[Canon iP_4100] または [Canon iP_3100] をダブルクリックしてください。 ③ [全般] タブにデバイスの異常に関する記述が表示されているか確認する <ul style="list-style-type: none"> ● プリンタケーブル (パラレルケーブル) で接続している場合 (PIXUS iP4100 のみ) <p>Windows NT 4.0 の操作については、Windows NT 4.0 のマニュアルを参照してください。</p> <ol style="list-style-type: none"> ① [スタート] メニューから [マイコンピュータ] を右クリックして、[プロパティ] を選ぶ Windows XP 以外をお使いの場合は、デスクトップの [マイコンピュータ] を右クリックして、[プロパティ] を選んでください。 ② [ハードウェア] シートの [デバイスマネージャ] をクリックする Windows Me/Windows 98/Windows 95 をお使いの場合は、[デバイスマネージャ] タブをクリックしてください。 ③ [ポート (COM と LPT)] をダブルクリックしたあと、[プリンタポート (LPT1)] * をダブルクリックする * プリンタポートの名称は、システム環境によって異なります。 ④ [全般] タブにデバイスの異常に関する記述が表示されているか確認する ⑤ [リソース] タブで [競合するデバイス] を確認する 競合するデバイスがあるとエラーになる可能性があります。必要に応じて競合するデバイスを削除してください。デバイスの削除方法はお使いのデバイスの使用説明書を参照してください。
<p>プリンタドライバが正しくインストールされていない</p>	<p>プリンタドライバを削除し、再度インストールし直してください。</p> <ol style="list-style-type: none"> ① [スタート] メニューから [すべてのプログラム] (または [プログラム])、[Canon PIXUS iP4100] または [Canon PIXUS iP3100] の順にクリックし、[アンインストーラ] を選ぶ ② 画面の指示にしたがって操作する ③ 『かんたんスタートガイド』の操作にしたがって、プリンタドライバをインストールする

Windows CD-R 印刷に関するエラーが表示されている

CD-R トレイまたは CD-R/DVD-R がセットされていない	まず、本プリンタに同梱の CD-R トレイ (B と書かれているもの) を使用しているか確認してください。 CD-R/DVD-R を正しく取り付けてから、CD-R トレイをセットし直し、プリンタのリセットボタンを押してください。印刷を再開します。→ P.49
CD-R/DVD-R が正しく認識されない	CD-R/DVD-R によっては正しく認識されないものがあります。この場合は、[ユーティリティ] シートの [特殊設定] で [CD-R 印刷時にプリンタブルディスクの有無を判別する] をクリックし、チェックマークを外して印刷してください。 印刷が終わったら、[CD-R 印刷時にプリンタブルディスクの有無を判別する] をクリックし、チェックマークを付けてください。 チェックマークが外れていると、CD-R/DVD-R がセットされていなくても印刷が始まる場合があります。チェックマークを付けることで、CD-R トレイが汚れるのを防ぐことができます。
CD-R トレイが正しくセットされていない	CD-R トレイを正しくセットして、プリンタのリセットボタンを押してください。→ P.49
通常の印刷 (CD-R 印刷以外の印刷) を開始するときに CD-R トレイガイドが開いている	CD-R トレイガイドを閉じてからプリンタのリセットボタンを押してください。 印刷中に CD-R トレイガイドを開閉しないでください。破損の原因になります。
通常の印刷 (CD-R 印刷以外の印刷) 中に CD-R トレイガイドが開かれた	CD-R トレイガイドを閉じ、プリンタのリセットボタンを押してから、印刷し直してください。 印刷中に CD-R トレイガイドを開閉しないでください。破損の原因になります。

自動両面印刷に関するエラーが表示されている

正しいサイズの内紙がセットされていない	正しいサイズの内紙をセットしてから、プリンタのリセットボタンを押します。
プリンタドライバで正しい内紙サイズが選ばれていない	アプリケーションソフトの内紙サイズを確認してください。 次に、プリンタドライバの [ページ設定] シート (Windows) 、または [ページ設定] ダイアログ (Macintosh) で [内紙サイズ] の設定を確認し、印刷する内紙と同じサイズに設定してください。 自動両面印刷に対応する内紙サイズについては、『プリンタ活用ガイド』の「便利な印刷テクニックを使ってみよう」にある「両面に印刷したい」を参照してください。  手動両面印刷に変更する場合は、次の手順にしたがってください。 Windows プリンタドライバの設定画面を開き、[ページ設定] シートで [自動] をクリックし、チェックマークを外してから、印刷をやり直します。Windows NT 4.0 の場合、手動両面印刷機能は使用できません。 Macintosh Mac OS 9.X の場合、プリントダイアログを開き、[オプション] をクリックします。[自動] をクリックしチェックマークを外してから、両面印刷をやり直します。Mac OS X の場合、手動両面印刷機能は使用できません。



Mac OS 9.X では、エラー番号の数字の前に英字が表示されます。

Macintosh 「エラー番号：300」が表示されている

<p>プリンタの準備ができていない</p>	<p>電源ランプが緑色に点灯していることを確認してください。</p> <p>電源ランプが消灯しているときは、電源ボタンを押して電源を入れてください。電源ランプが緑色に点滅している間は、プリンタが初期動作をしています。点灯に変わるまでお待ちください。</p> <p>電源ランプがオレンジ色に点滅しているときは、プリンタにエラーが起きている可能性があります。対処方法については、「電源ランプがオレンジ色に点滅している」(P.91)を参照してください。</p>
<p>プリンタとコンピュータが正しく接続されていない</p>	<p>プリンタとコンピュータがケーブルでしっかり接続されていることを確認してください。</p> <ul style="list-style-type: none"> ● 中継機や外付けバッファ、USB ハブなどを使用している場合は、それらを外してプリンタとコンピュータを直接接続してから印刷してみてください。正常に印刷される場合は、取り外した機器の販売元にご相談ください。 ● ケーブルに不具合があることも考えられます。別のケーブルに交換し、再度印刷してみてください。
<p>プリンタ設定ユーティリティのプリンタリストにお使いのプリンタ名が表示されていない</p>	<ol style="list-style-type: none"> ① [移動] メニューから [アプリケーション] を選ぶ ② [ユーティリティ] フォルダ内の [プリンタ設定ユーティリティ] をダブルクリックする Mac OS X v.10.2.x をお使いの場合は、[ユーティリティ] フォルダ内の [プリントセンター] アイコンをダブルクリックします。 ③ プリンタリストに [iP_4100] または [iP_3100] が表示されていることを確認する 表示されていない場合は、『かんたんスタートガイド』の操作にしたがって、プリンタドライバを再度インストールし直してください。

Macintosh 「エラー番号：1001」が表示されている

<p>CD-R トレイがセットされていない</p>	<p>まず、本プリンタに同梱の CD-R トレイ (B と書かれているもの) を使用しているか確認してください。</p> <p>CD-R トレイを正しく取り付け、プリンタのリセットボタンを押してください。→ P.49</p>
---------------------------	--

Macintosh 「エラー番号：1002」が表示されている

<p>CD-R/DVD-R が CD-R トレイにセットされていない</p>	<p>まず、本プリンタに同梱の CD-R トレイ (B と書かれているもの) を使用しているか確認してください。</p> <p>CD-R/DVD-R を正しく取り付けてから、CD-R トレイをセットし直し、プリンタのリセットボタンを押してください。→ P.49</p>
--	--

CD-R/DVD-R が正しく認識されない	<p>CD-R/DVD-R によっては正しく認識されないものがあります。この場合は、BJ Printer Utility の【特殊設定】で【CD-R 印刷時にプリンタブルディスクの有無を判別する】をクリックし、チェックマークを外して印刷してください。</p> <p>印刷が終わったら、【CD-R 印刷時にプリンタブルディスクの有無を判別する】をクリックし、チェックマークを付けてください。</p> <p>チェックマークが外れていると、CD-R/DVD-R がセットされていないなくても印刷が始まる場合があります。チェックマークを付けることで、CD-R トレイが汚れるのを防ぐことができます。</p>
-----------------------	---

Macintosh 「エラー番号：1700」が表示されている

<p>廃インク吸収体が満杯になりそう</p>	<p>このプリンタは、クリーニング操作などにより、余分なインク（廃インク）が廃インク吸収体に吸収されます。</p> <p>この状態になった場合、プリンタのリセットボタンを押すと、エラーが解除されます。しばらくの間は印刷できますが、満杯になると印刷できなくなります。お早めにお買い求めの販売店または修理受付窓口にプリンタの点検をご依頼ください（部品の交換が必要になる場合があります）。</p> <p>→ P.107</p>
------------------------	--

Macintosh 「エラー番号：1851」が表示されている

<p>通常の印刷（CD-R 印刷以外の印刷）を開始するときに CD-R トレイガイドが開いている</p>	<p>CD-R トレイガイドを閉じてから、プリンタのリセットボタンを押してください。→ P.52</p>
--	--

Macintosh 「エラー番号：1856」が表示されている

<p>通常の印刷（CD-R 印刷以外の印刷）中に CD-R トレイガイドが開かれた</p>	<p>CD-R トレイガイドを閉じ、プリンタのリセットボタンを押してから、印刷し直してください。→ P.52</p>
---	--

Macintosh 「エラー番号：2001」が表示されている

<p>デジタルカメラとの通信が応答のないまま一定時間経過／本プリンタに対応していないデジタルカメラ、デジタルビデオカメラが接続されている</p>	<p>接続されているケーブルを抜いてからプリンタのリセットボタンを押し、再度ケーブルを接続してください。</p> <p>それでもエラーが解決されないときは、本プリンタに対応していないデジタルカメラ、デジタルビデオカメラが接続されている可能性があります。本プリンタに対応しているデジタルカメラ、デジタルビデオカメラを使用してください。</p>
--	--

Macintosh 「エラー番号：2500」が表示されている

<p>自動ヘッド位置調整に失敗した</p>	<p>「電源ランプがオレンジ色に点滅している」の「11 回 自動ヘッド位置調整に失敗した」（P.92）にしたがって、対処してください。</p>
-----------------------	---

◆デジタルカメラからうまく印刷できない

デジタルカメラやデジタルビデオカメラ*から直接印刷を行ったときに、カメラにエラーが表示される場合があります。表示されるエラーと対処方法は以下のとおりです。

*以降、デジタルカメラ、デジタルビデオカメラを総称して、カメラと記載します。



- 本プリンタと接続して直接印刷できるのは、“PictBridge”対応または、キヤノン“Bubble Jet Direct”対応のカメラです。
- 以下の説明は、キヤノン製“PictBridge”対応または、キヤノン“Bubble Jet Direct”対応のカメラに表示されるエラーについて説明しています。ご使用のカメラにより表示されるエラーやボタン操作が異なる場合があります。キヤノン製以外の“PictBridge”対応カメラを使用して、カメラからプリンタエラーの解除方法がわからない場合は、プリンタの電源ランプの点滅状態を確認してエラーを解除してください。プリンタのエラー解除方法は「電源ランプがオレンジ色に点滅している」(P.91)を参照してください。
- “PictBridge”または、キヤノン“Bubble Jet Direct”未対応のカメラを接続したときには、プリンタの電源ランプが9回点滅します。このときは、接続ケーブルを抜き、プリンタのリセットボタンを押してエラーを解除してください。
- 接続した状態での操作時間が長すぎたり、データ送信に時間がかかり過ぎる場合は、通信タイムエラーとなり印刷できない場合があります。そのときは、カメラから一度接続ケーブルを抜いてからプリンタのリセットボタンを押し、再度ケーブルを接続してください。ケーブルを接続しただけでは、自動で電源が入らないカメラをお使いの場合は、手で電源を入れてください。それでも改善されない場合は、他の写真を選んで印刷できるかどうかを確認してください。
- 印刷にかすれやむらがあるときは、プリントヘッドのノズルが目詰まりしている可能性があります。「印刷にかすれやむらがあるときは」(P.67)を参照して対処してください。
- 印刷時に用紙がカールしたり、印刷面がこすれたりした場合は、適切な用紙に印刷しているか確認してください。適切な用紙に印刷しても印刷面がこすれるときは、用紙のこすれを防止する設定にしてください。→ P.87
- 表示されるエラーや対処方法については、カメラに付属の使用説明書もあわせて参照してください。その他、カメラ側のトラブルについては、各機器の相談窓口へお問い合わせください。

カメラ側エラー表示

対処方法

プリンターは使用中です/プリンターは準備中です	コンピュータなどから印刷しています。 印刷が終了するまでお待ちください。 準備動作を行っている場合は、終了するまでお待ちください。
ペーパーがありません/ペーパーエラー	プリンタに用紙をセットするか、給紙切替ボタンで用紙がセットされている給紙箇所（オートシートフィーダまたはカセット）を指定して、カメラのエラー画面で【続行】*を選んでください。 また、排紙トレイが閉じている場合は、開けてください。印刷を再開します。CD-Rトレイガイドが開いている場合は閉じてください。
ペーパーが詰まりました	カメラのエラー画面で【中止】を選び、印刷を中止してください。 用紙を取り除き、用紙をセットし直してからプリンタのリセットボタンを押し、再度印刷を行ってください。
プリンターカバーが開いています	プリンタのトップカバーを閉じてください。

<p>プリントヘッド未装着</p>	<p>プリントヘッドが装着されていないか、プリントヘッドの不良です（プリンタの電源ランプ5回点滅）。 『かんたんスタートガイド』の説明にしたがって、プリントヘッドを取り付けてください。 プリントヘッドがすでに取り付けられている場合は、取り外して接点部分が汚れていないことを確認し、取り付け直してください。 それでもエラーが解決されない場合は、プリントヘッドが故障している可能性があります。お買い求めの販売店または修理受付窓口にご相談ください。→P.107</p>
<p>廃インクタンク（廃インク吸収体）が満杯です</p>	<p>廃インク吸収体が満杯になりそうです。 このプリンタは、クリーニング操作などにより、余分なインク（廃インク）が廃インク吸収体に吸収されます。 この状態になった場合、カメラのエラー画面で【続行】* を選ぶと、印刷を再開します。しばらくの間は印刷できますが、満杯になると印刷できなくなります。お早めにお買い求めの販売店または修理受付窓口プリンタの点検をご依頼ください（部品の交換が必要になる場合があります）。→P.107</p>
<p>インクが残りわずかです</p>	<p>そろそろインクタンクの交換時期です。新しいインクタンクをご用意ください。カメラのエラー画面で【続行】* を選ぶと、印刷を再開します。</p>
<p>インクがありません</p>	<p>インクタンクのインクがありません。 新しいインクタンクと交換してください。→P.63 インクを交換してプリンタのトップカバーを閉じると、印刷を再開します。 カメラのエラー画面で【続行】* を選ぶと、インク切れの状態でも印刷を続行します。印刷が終了したら、すぐに新しいインクタンクに交換してください。インク切れの状態でも印刷を続けると、故障の原因になります。</p>
<p>プリンタートラブル発生</p>	<p>サービスが必要なエラーが起こっている可能性があります（プリンタの電源ランプがオレンジ色と緑色に交互に点滅）。 カメラのエラー画面で【中止】を選び、印刷を中止してください。 デジタルカメラと接続されているケーブルを抜いてからプリンタの電源を切り、プリンタの電源プラグをコンセントから抜いてください。しばらくしてからプリンタの電源を入れ直し、デジタルカメラを接続してみてください。それでも回復しない場合は、お買い求めの販売店または修理受付窓口にご相談ください。→P.107</p>

* 【続行】を選ぶ代わりに、プリンタのリセットボタンを押しても有効です。

Mac OS 9.X でのご使用について

Mac OS 9.X をお使いの場合に、プリンタドライバをインストールして、プリンタを印刷できるように設定する方法について説明します。

Windows または Mac OS X をお使いの場合については、『かんたんスタートガイド』を参照してください。

プリンタドライバをインストールする

▲ 注意

ウイルス検出プログラムやシステムに常駐するプログラムがある場合は、オフにするか [システム] フォルダから外してください。


1 コンピュータの電源を入れる

2 『プリンタソフトウェア CD-ROM』をセットする

プログラムが自動的に開始されます。



参考

自動的に開始しない場合は、デスクトップ上のアイコン  をダブルクリックしてください。

3 インストールを実行する

- ① [Mac OS 9] フォルダ、[プリンタドライバ] フォルダを順にダブルクリックします。
- ② [インストーラ] をダブルクリックします。
インストールが始まります。
- ③ 表示されるメッセージにしたがって、インストールを続けます。
- ④ インストールが完了したことを示すメッセージが表示されたら、[再起動] をクリックします。
コンピュータが再起動されます。



参考

アプリケーションソフトをインストールするには

- ① [Mac OS 9] フォルダをダブルクリックし、開いたフォルダの [アプリケーション] フォルダをダブルクリックする。
- ② インストールするアプリケーションソフトのフォルダをダブルクリックし、開いたフォルダのインストーラをダブルクリックする。
以降は画面の指示にしたがってください。

プリンタを印刷できるように設定する

1 [アップルメニュー] から [セレクト] を選ぶ

2 [PIXUS iP4100] または [PIXUS iP3100] を選ぶ

[接続先] に [iP_4100 1] または [iP_3100 1] が表示されていることを確認します。



- [接続先] に [iP_4100 1] または [iP_3100 1] が表示されない場合は、プリンタに電源が入っているか、またコンピュータと正しく接続されているかを確認してください。
- [PIXUS iP4100 (S)] または [PIXUS iP3100 (S)] を選択しないでください。

3 セレクトを閉じる



きれいに印刷するためには、プリントヘッドの位置を調整する必要があります。プリントヘッドの位置の調整について詳しくは『Mac OS 9 プリンタドライバガイド』（CD-ROM）を参照してください。

『プリンタ活用ガイド』 を読もう

プリンタ活用ガイドは、コンピュータの画面で見る使用説明書です。

プリンタの活用方法や『基本操作ガイド』には記載されていないトラブルの対処方法について、詳しく知りたいときにお読みください。


『プリンタ活用ガイド』 を表示する

『プリンタ活用ガイド』をコンピュータの画面に表示する方法について説明します。付属のアプリケーションソフトについて説明している『アプリケーションガイド』の表示方法についてもここをお読みください。

Windows

1 デスクトップ上のアイコン () をダブルクリックする

『プリンタ活用ガイド』が表示されます。

『アプリケーションガイド』を表示する場合は、アイコン () をダブルクリックしてください。

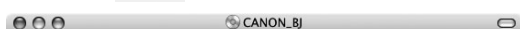
参考

- カスタムインストールでソフトウェアをインストールしたときに、[電子マニュアル] を選んでいないとデスクトップ上にアイコンは表示されません。[カスタムインストール (一覧から選択)] 画面で [電子マニュアル] を選び、電子マニュアルのインストールを行ってください。
- 『プリンタ活用ガイド』や『アプリケーションガイド』は、[スタート] メニューから表示することもできます。[スタート] メニューから [すべてのプログラム] (または [プログラム]) → [PIXUS iP4100 ガイド] または [PIXUS iP3100 ガイド] → [iP4100,3100 プリンタ活用ガイド] ([iP4100,3100 アプリケーションガイド]) の順に選びます。
- 『プリンタ活用ガイド』や『アプリケーションガイド』を削除するときは、Windows の [スタート] メニューから [すべてのプログラム] (または [プログラム]) → [PIXUS iP4100 ガイド] または [PIXUS iP3100 ガイド] → [アンインストール] の順に選びます。
インストールしたマニュアルはまとめて削除されます。

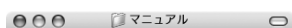
Macintosh

1 『プリンタ活用ガイド』を表示する

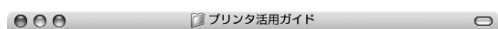
- 1 『プリンタソフトウェア CD-ROM』をコンピュータにセットします。
デスクトップ上にアイコン  が表示されます。
- 2 アイコン  をダブルクリックします。



- 3 [マニュアル] フォルダをダブルクリックします。



- 4 [プリンタ活用ガイド] フォルダをダブルクリックします。
『アプリケーションガイド』または『OS9 プリンタドライバガイド』を表示する場合は、各マニュアルのフォルダをダブルクリックします。



- 5 [プリンタ活用ガイド .htm] をダブルクリックします。
『プリンタ活用ガイド』が表示されます。

『プリンタ活用ガイド』を印刷する

Windows

『プリンタソフトウェア CD-ROM』に入っているアプリケーション、Easy-WebPrint を使うと『プリンタ活用ガイド』の印刷したいページを簡単に印刷することができます。Easy-WebPrint を使った印刷方法については、『プリンタ活用ガイド』の「マニュアルの印刷」をご覧ください。

キヤノン “Bubble Jet Direct” プリント	
対応用紙	L判 (SP-101 L/PR-101 L/SG-101 L/EC-101 L)、2L判 (SP-101 2L/PR-101 2L)、はがきサイズ (PH-101)、A4サイズ (SP-101 A4/PR-101 A4/SG-101 A4/GP-401 A4)、カードサイズ (EC-101 カードサイズ)
対応レイアウト	標準：フチあり／フチなし、インデックス：6～80面 (用紙サイズにより異なります)
印刷品位	固定 (簡単プリント：標準、DPOFプリント：標準／インデックス)
補正機能	Exif Print 対応
DPOF	Ver. 1.00 準拠 インデックス印刷、印刷枚数指定、印刷画像指定、指定文字 (日付) 印刷
対応機種	<ul style="list-style-type: none"> ● デジタルカメラ PowerShot G2 (カメラ側でファームウェアのバージョンアップが必要) PowerShot G2 Black/G3/G5 PowerShot S30/S40/S45/S50 PowerShot A60/A70/A300 IXY DIGITAL 200a/300a/320/400/30 EOS 10D/EOS Kiss Digital ● デジタルビデオカメラ IXY DV M FV40 FV M10

PictBridge	
ペーパーサイズ	標準設定 (L判 SP-101L)、L判 (SP-101 L/PR-101 L/SG-101 L/EC-101 L)、2L判 (SP-101 2L/PR-101 2L)、はがき (PH-101/KH-201N/PS-101*1/PSHR*1)、カード (EC-101 カードサイズ)、8.9 × 25.4cm (SP-101 パノラマ) *2、A4 (SP-101 A4/PR-101 A4/SG-101 A4/GP-401 A4) *1 キヤノン製専用シール紙です。レイアウトで2面配置／4面配置／9面配置／16面配置に該当する選択項目がある場合のみ印刷できます。→ P.44 *2 パノラマサイズです。キヤノン製 “PictBridge” 対応のカメラのみ設定できます (機種によっては設定できない場合があります)。
ペーパータイプ	標準設定 (スーパーフォトペーパー)、フォト (スーパーフォトペーパー)、高級フォト (プロフェッショナルフォトペーパー)
レイアウト	標準設定 (フチなし)、フチなし、フチあり、2面配置／4面配置／9面配置／16面配置 * * キヤノン製専用シール紙に対応したレイアウトです。→ P.44
トリミング	標準設定 (切：トリミングなし)、カメラ側の設定にしたがう
イメージオプティマイズ (画像補正)	標準設定 (入り：Exif Print)、VIVID*、NR (ノイズリダクション) *、VIVID+NR* * キヤノン製 “PictBridge” 対応のカメラのみ設定可能
日付印刷	標準設定 (切：印刷しない)、印刷形式はカメラ側の設定にしたがう
対応機種	“PictBridge” 対応カメラ

プリンタドライバの動作環境

Windows

- Microsoft Windows XP、Microsoft Windows 2000、Microsoft Windows Me、Microsoft Windows 98 が動作するコンピュータ
 - Windows NT 4.0、Windows 95 が動作するコンピュータ (PIXUS iP4100 のみ)
 - USB* インタフェース
 - 25 ピン パラレルインタフェース (PIXUS iP4100 のみ)
 - CD-ROM ドライブ
 - インストール時に必要なハードディスクの空き容量
Windows XP/Windows 2000/Windows NT 4.0 : 50MB
Windows Me/Windows 98/Windows 95 : 15MB
 - * Windows XP/Windows 2000/Windows Me/Windows 98 のいずれかがプレインストールされているコンピュータをお使いの場合のみ、USB 接続での動作保証がされています。
- 以下の条件では、BJ ステータスマニタは使用できません。
- 双方向通信に対応していないコンピュータをご使用の場合
 - 本プリンタをネットワーク共有して使用する場合

Macintosh

- USB インタフェースを標準搭載し、Mac OS X v.10.2.1 以上または Mac OS 9.X が動作する Macintosh シリーズコンピュータ
 - インストール時に必要なハードディスクの空き容量 (一時的に使用する領域を含む)
Mac OS 9.X : 30MB
Mac OS X v.10.2.1 以上 : 100MB
- Mac OS X をお使いの場合、以下の機能には対応していません。
- 手動両面印刷
 - オートフォトパーフェクト機能
 - フィットページ印刷
 - 冊子印刷
 - ポスター印刷
 - 逆順で印刷 (ただし Mac OS X v.10.3 では可能)
 - 長形 3 号 / 4 号封筒への印刷

電子マニュアルの動作環境

- Pentium® 75 MHz 相当以上の CPU (Pentium® 133 MHz 以上推奨)
- 2 倍速以上の CD-ROM ドライブ (4 倍速以上推奨)
- 15 MB 以上のハードディスクの空き容量 (電子マニュアルをインストールする場合)
- Windows : Microsoft® Internet Explorer 5.0 以上
- Mac OS : Microsoft® Internet Explorer 5.0 以上、Safari 1.0 以上

環境基本性能

本製品の環境基本性能につきましては、キヤノンホームページにてご覧いただけます。

canon.jp/ecology

本書はリサイクルに配慮して製本されています。本書が不要になったときは、回収・リサイクルに出しましょう。

お問い合わせの前に

本書または『プリンタ活用ガイド』（CD-ROM）の「困ったときには」の章を読んでもトラブルの原因がはっきりしない、また解決しない場合には、次の要領でお問い合わせください。

プリンタの故障の場合は？

どのような対処をしてもプリンタが動かなかったり、深刻なエラーが発生して回復しない場合は、プリンタの故障と判断されます。

お買い求めの販売店または修理受付窓口に修理を依頼してください。
別紙の『サービス & サポートのご案内』をご覧ください。

コンピュータなどのシステムの問題は？

プリンタの動作が正常に動作し、プリンタドライバのインストールも問題なければ、プリンタケーブルやコンピュータシステム（OS、メモリ、ハードディスク、インタフェースなど）に原因があると考えられます。

コンピュータを購入された販売店もしくは、コンピュータメーカーとご相談ください。

アプリケーションソフトの問題のようだけど？

特定のアプリケーションソフトで起きるトラブルは、プリンタドライバを最新のバージョンにバージョンアップすると問題が解決する場合があります。また、アプリケーションソフト固有の問題と考えられます。

アプリケーションソフトメーカーの相談窓口にご相談ください。

プリンタドライバのバージョンアップの方法は、別紙の『最新プリンタドライバの入手方法』をご覧ください。

お客様相談センター
全国共通電話番号



0570-01-9000
商品該当番号：【41】

キヤノンホームページ
canon.jp/support

修理の依頼方法について

- 修理窓口へお持ちいただく場合
お買い求めの販売店または修理受付窓口にお持ち込みください。
- 修理窓口へ宅配便で送付していただく場合
プリンタが輸送中の振動で損傷しないように、なるべくご購入いただいたときの梱包材をご利用ください。他の箱をご利用になるときは、丈夫な箱にクッションを入れて、プリンタがガタつかないようにしっかりと梱包してください。

重要

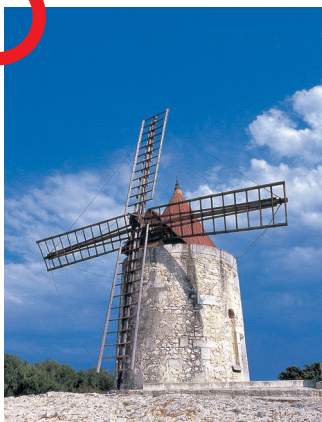
梱包時／輸送時にはプリンタを傾けたり、立てたり、逆さにしたりせず、水平な状態にしてください。

お願い： 保証期間中の保証書は、記入漏れのないことをご確認のうえ、必ず商品に添付、または商品と一緒にお持ちください。保守サービスのために必要な補修用性能部品および消耗品の最低保有期間は、製品の製造打ち切り後5年間です。

インクが

出ない・かすれるときは？

プリントヘッドのノズル（インクのふき出し口）が目詰まりすると、色味がおかしかったり印刷がかすれる場合があります。



あぁっ！

思い出の写真が
だいなし…



こんなときは？

どうしたら
いいのかな？



ポイント

1

インクタンクがしっかりと取り付けられていますか？
また、インクタンクの並び順を間違えていませんか？

▶ インクタンクの状態を確認してください。（本書61ページ）

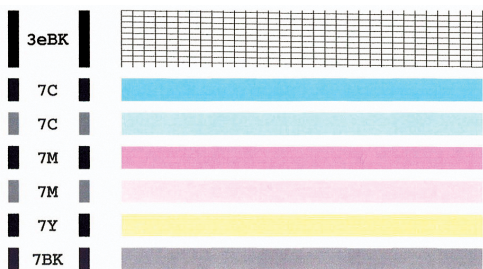
ポイント

2

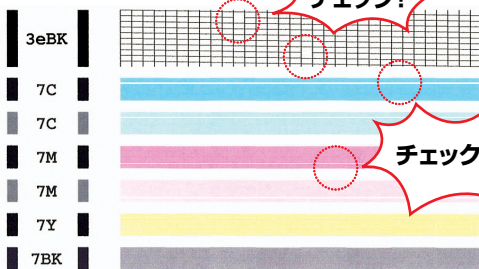
プリントヘッドは目詰まりしていませんか？

▶ ノズルチェックパターンを印刷し、確認してください。（本書68ページ）

良い例



悪い例



チェック！

チェック！

めくっ
てね！



OPEN!

ノズルチェックパターンが正しく印刷されない場合は、
本書の手順にしたがってプリンタのお手入れをしてください。

いますぐ、👉 本書67ページへ

参考 プリントヘッドの目詰まりを防ぐため、月1回程度、定期的に印刷されることをお勧めします。

知って得するヒント集

→ [マイ プリンタ] にもヒントが載っています (Windowsのみ)

印刷を中止するときは？

電源ボタンは押さないで!
 不要な印刷ジョブがたまって印刷できなくなる場合があります。

リセットボタン

参考 リセットボタンを押しても印刷が完全に止まらないときは、プリンタドライバの設定画面を開き、ステータスマニタから不要な印刷ジョブを削除してください。(本書88ページ)

プリンタドライバにはきれいに印刷できるヒントが!

(Windows XPをお使いの場合)

ヒント 1

ヒント 2

ここで、プリンタのお手入れをしてね! ここで、印刷する用紙の種類を必ず選んでね!

[マイ プリンタ] を使うと、プリンタドライバを簡単に開くことができます。

プリンタドライバを新しくするときには？

最新版のプリンタドライバは古いバージョンの改良や新機能に対応しています。

プリンタドライバを新しくする（「バージョンアップ」といいます）ことで、印刷トラブルが解決することがあります。

ステップ1

最新のプリンタドライバをダウンロードする

キャンノンPIXUS
ホームページに
アクセス！

ステップ2

古いプリンタドライバを削除する
(Windowsの場合)

[スタート] → [(すべての) プログラム] → [Canon PIXUS iP4100]
または [Canon PIXUS iP3100]
→ [アンインストール]

以降は画面の指示にしたがってね！

ステップ3

最新のプリンタドライバをインストールする

◆インストールの前に

- ・プリンタの電源を切ってください。
- ・プリンタとコンピュータを接続しているケーブルを抜いてください。

ダウンロード・操作手順について詳しくは、canon.jp/supportへ

プリンタの電源ランプが点滅しているときは？



ここだよ！



電源ランプ



▶ エラーが発生しています。本書91ページを参照してトラブルを解決してください。



▶ 修理の必要なエラーが発生しています。
販売店または修理受付窓口へお問い合わせください。



はがきに印刷するときには？

ポイント1

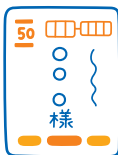
プリンタにセットするときは、印刷方向に注意してね！▶ 本書14ページ、22ページ

ポイント2

プリンタドライバで [用紙の種類] を設定してね！▶ 本書28ページ

ポイント3

自動両面印刷をするときは
宛名面 → 通信面



の順に印刷されるよ！

便利なアプリケーションソフト

ホームページが切れないように印刷するには？

Easy-WebPrintを使えば、Webページをページ内に収めて印刷することができます。

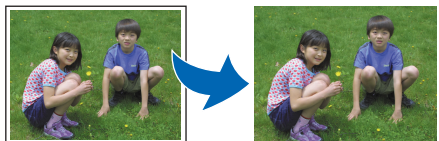
▶ 『フォトプリントを楽しもう』



かんたんにフチなし全面印刷するには？

Easy-PhotoPrintを使えば、デジタルカメラで撮った写真と用紙を選ぶだけで、簡単にフチなし全面印刷ができます。

▶ 本書32ページ



●キヤノンPIXUSホームページ

新製品情報、Q&A、各種ドライバのバージョンアップなど製品に関する情報を提供しております。

キヤノンPIXUSホームページ **canon.jp/PIXUS**

※通信料はお客様のご負担になります。

●お客様相談センター

PIXUS・BJプリンタに関するご質問・ご相談は、下記の窓口をお願いいたします。

お客様相談センター
全国共通電話番号



0570-01-9000

商品該当番号：【41】

【受付時間】〈平日〉9:00～20:00、〈土日祝日〉10:00～17:00 (1/1～1/3を除く)

※PHSをご使用の方、海外からご利用の方、ナビダイヤルをご利用いただけない方は043-211-9330をご利用ください。

※音声応答システム・受付時間・該当番号は予告なく変更する場合があります。あらかじめご了承ください。

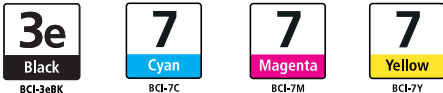


PIXUS iP4100/iP3100

PIXUS iP4100で使用できるインクタンク番号は、以下のものです。



PIXUS iP3100で使用できるインクタンク番号は、以下のものです。



※インクタンクの交換については、61ページをお読みください。

紙幣、有価証券などをプリンタで印刷すると、その印刷物の使用如何に拘わらず、法律に違反し、罰せられます。
関連法律：刑法第148条、第149条、第162条／通貨及証券模造取締法第1条、第2条 等



再生紙を使用しています。

Canon