

2段カセットペディスタル CF10設置手順書

設置するときには

平らな場所に設置してください。

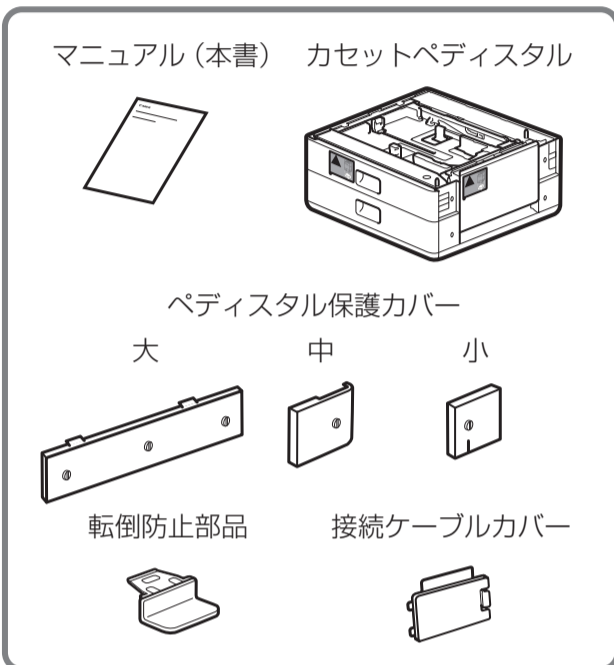
▲ 運搬するときは

キヤノンカセットペディスタルCF10は、キヤノンプリンター WG7350F/WG7350FM専用のカセットペディスタルです。取扱説明書に従って確実に固定してお使いください。また、必ず下記の組み合わせでお使いください。

・キヤノンカセットペディスタルCF10 ▶ キヤノンプリンター WG7350F/WG7350FM

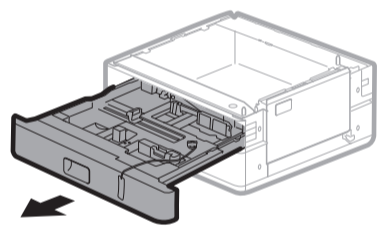
「上記以外の組み合わせで使用する」、「指定以外のカセットペディスタルを使用する」、「プリンター本体に固定しないままカセットペディスタルを使用する」といった使い方をしますと、不安定になり、けがの原因になることがあります。

1 同梱品を確認する

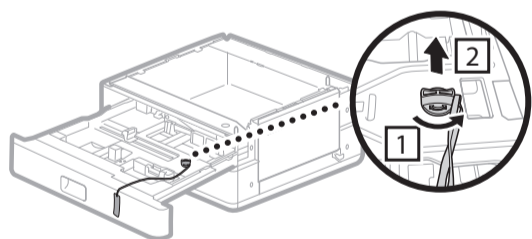


2 内部保護部材を取る

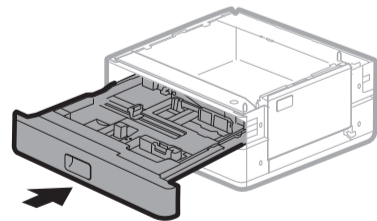
・オレンジテープを取り外し、カセット3を引き出す



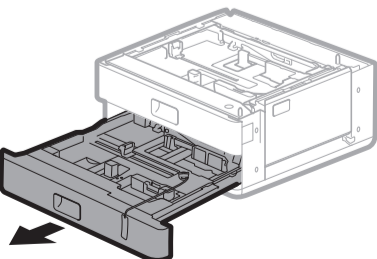
・カセット3の内部保護部材を①の方向に回して緩めてから、②の方向に引き抜いてください。



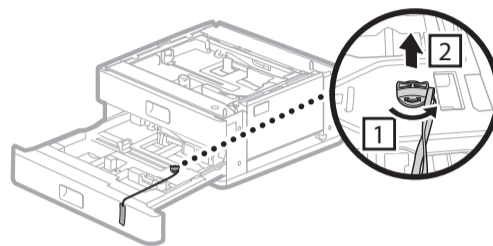
カセット3を閉める



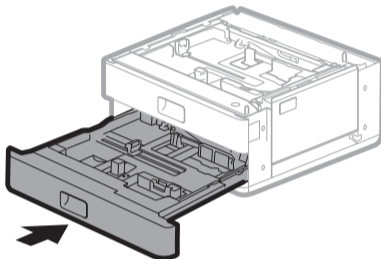
オレンジテープを取り外し、カセット4を引き出す



カセット4の内部保護部材を取る



カセット4を閉める



本機設置後にカセットペディスタルを追加購入した場合

- ・カセット保護カバーを取り外してください。
- ・<メニュー> ▶ <調整 / メンテナンス> ▶ <メンテナンス> ▶ <メンテナンスカートリッジの交換> を選び、前カバーを開けてから、運搬用グリップカバーを取り外してください。グリップカバー取り外し後は、そのまま前カバーを閉じてください。
- ・設置の準備ができたなら、本機の電源をオフしてください。

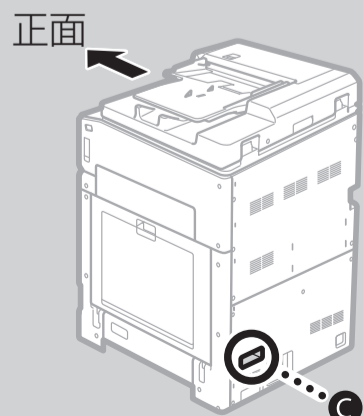
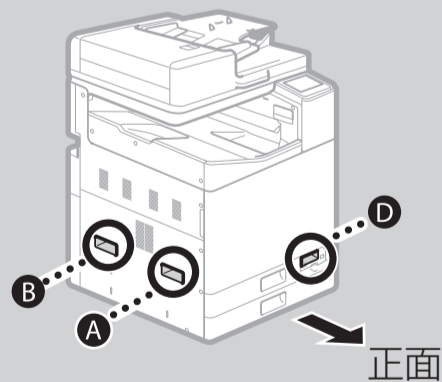
3 4人で本体を持ち上げる

▲ 注意

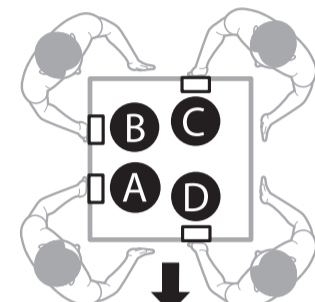
・本体底面は持たないでください。また、設置する際は指をはさまないように注意してください。

▲ 運搬するときは

- ・持ち運ぶときは、必ず4人で4か所の運搬用グリップを持ち、腰などを痛めないように注意してください。
- ・フィーダー（原稿送り装置）や給紙カセットなどの部分は絶対に持たないでください。落とすてけがの原因になることがあります。



4人で本機の角に立ち、それぞれA～Dのグリップを持つ



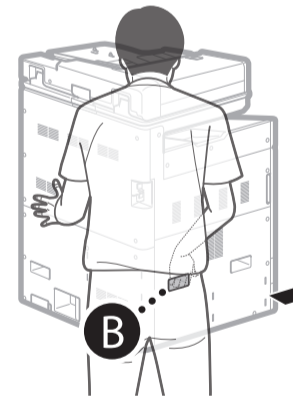
正面

左手でグリップAを持ち、右手で支える



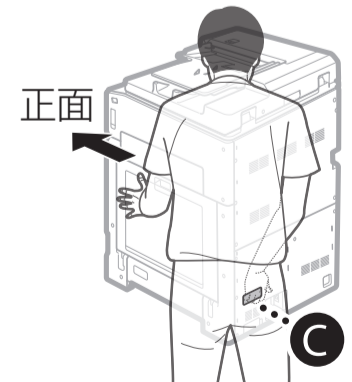
正面

右手でグリップBを持ち、左手で支える



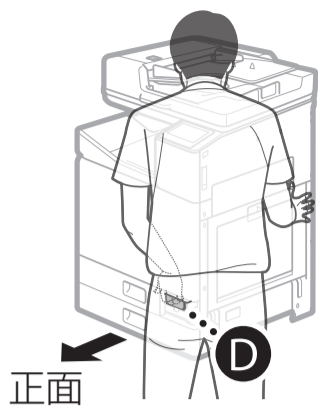
正面

右手でグリップCを持ち、左手で支える



正面

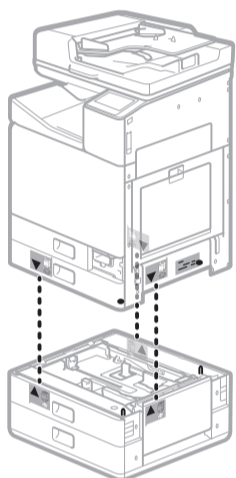
左手でグリップ①を持ち、右手で支える



本体が水平になるように4人で持ち上げる



4 本体の▼マークとカセットペディスタルの▲マークの位置が合うように、持ち上げている本体をゆっくり下ろす

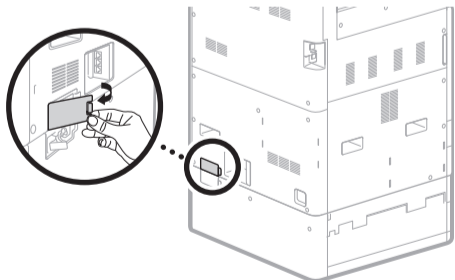


・本体を水平にした状態で、本体3カ所の▼マークと、カセットペディスタルの3カ所の▲マークで位置を合わせてください。

- ・正しく連結しないと、本体やペディスタルが破損する恐れがあります。
- ・背面にあるカセットペディスタル接続ケーブルをはさまないようにしてください。

連結したら注意ラベルと▼▲マークのシールをすべて取り外す

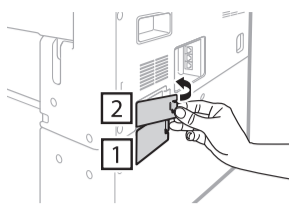
5 本体の接続ケーブルカバーを外す



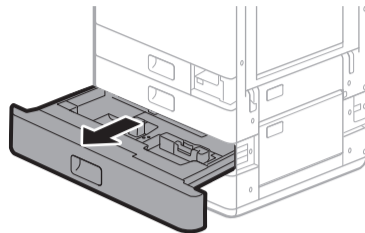
6 カセットペディスタルから接続ケーブルを引き出し、本体のケーブル接続部に差し込む



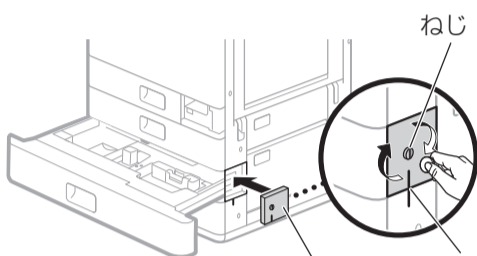
7 本体とカセットペディスタルの接続ケーブルカバーを①、②の順番に取り付ける



8 カセット3を少し引き出す



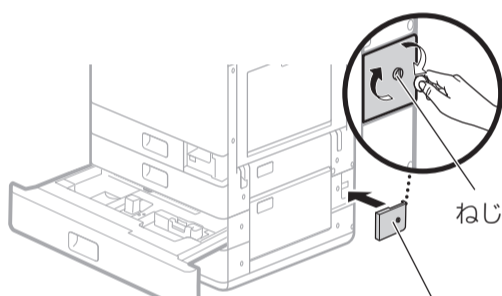
9 カセットペディスタル右側面にペディスタル保護カバー (小) を取り付けてねじで固定する



ペディスタル保護カバー (小) 切り欠き

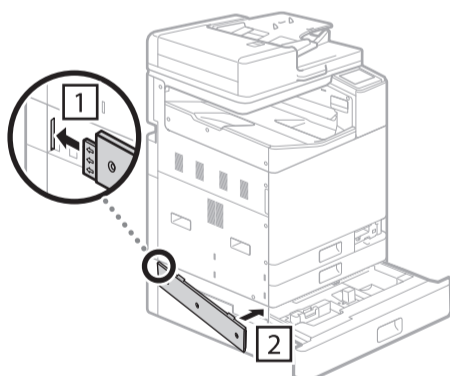
- ・ペディスタル保護カバー (小) と、ペディスタルの切り欠きを合わせてください。
- ・ねじはコインなどで回してください。

10 カセットペディスタル右側面にペディスタル保護カバー (中) を取り付けてねじで固定する



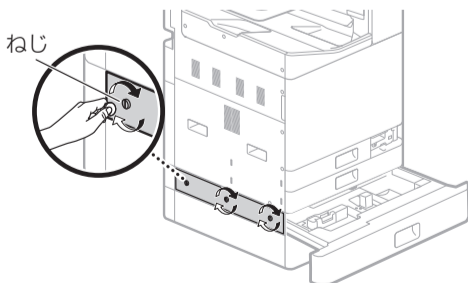
ペディスタル保護カバー (中)

11 カセットペディスタル左側面にペディスタル保護カバー (大) を取り付ける

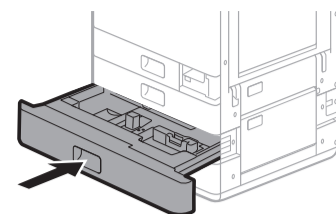


- ・矢印のある側を①の方向に差し込んでから②の方向へ押し込みます。

3カ所をすべてねじで固定する

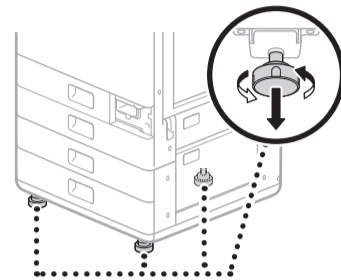


12 カセット3を閉める



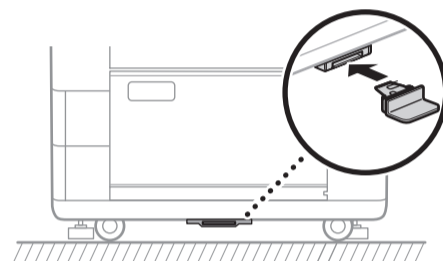
最終的な設置位置が確定するまで、以降の手順は行わないでください。

13 カセットペディスタル底面にある位置固定アジャスターを矢印の方向に回して下ろす



- ・3カ所のアジャスターをすべて下ろします。

14 転倒防止部品をカセットペディスタル右側面底の穴に差し込む



- ・カチッと音がするまで差し込んでください。

カセットペディスタルの設置が済んだら

設置・基本操作マニュアルの「本体を設置する」手順4 (P4) から設置を続けてください。

本機設置後にカセットペディスタルを追加購入した場合

- ・カセット保護カバーを取り付けてください。
- ・<メニュー> ▶ <調整 / メンテナンス> ▶ <メンテナンス> ▶ <メンテナンスカートリッジの交換> を選び、前カバーを開けてから、運搬用グリップカバーを取り付けてください。グリップカバー取り付け後は、そのまま前カバーを閉じてください。
- ・カセットペディスタル取り付け後の電源オン時に、余白調整画面が自動的に表示されます。設置・基本操作マニュアル P15 「2段カセットペディスタル (オプション) の余白調整をする」を参照して余白調整を行ってください。