

## [複合機モデル] 価格と保守サービスのご案内

### ■機械本体価格

#### 複合機モデル

名称	商品コード	価格	合計	備考
iR-ADV 8105 PRO	3877B012	4,550,000円	5,000,000円	モノクロ105枚の複合機(100V20A)。LIPS LX プリンター機能、Send 機能 (PDF (高圧縮、Web 表示に最適化した PDF、PDF/A-1b) / XPS (高圧縮) / JPEG/TIFF)、アドバンスドボックス機能が標準装備。マルチカラーイメージリーダーユニット・C1 の装着が必要です。600dpi カラーสキャンをおこなう際は、増設メモリ TypeB(512MB)が必要です。
	マルチカラーイメージリーダーユニット・C1 3885B001	450,000円		iR-ADV 8000 PRO シリーズに装着するイメージリーダーユニット。カラー両面同時読込に対応しています。
iR-ADV 8095 PRO	3878B012	3,750,000円	4,200,000円	モノクロ95枚の複合機(100V20A)。LIPS LX プリンター機能、Send 機能 (PDF (高圧縮、Web 表示に最適化した PDF、PDF/A-1b) / XPS (高圧縮) / JPEG/TIFF)、アドバンスドボックス機能が標準装備。マルチカラーイメージリーダーユニット・C1 の装着が必要です。600dpi カラーสキャンをおこなう際は、増設メモリ TypeB(512MB)が必要です。
	マルチカラーイメージリーダーユニット・C1 3885B001	450,000円		iR-ADV 8000 PRO シリーズに装着するイメージリーダーユニット。カラー両面同時読込に対応しています。
iR-ADV 8085 PRO	3879B012	2,950,000円	3,400,000円	モノクロ85枚の複合機(100V20A)。LIPS LX プリンター機能、Send 機能 (PDF (高圧縮、Web 表示に最適化した PDF、PDF/A-1b) / XPS (高圧縮) / JPEG/TIFF)、アドバンスドボックス機能が標準装備。マルチカラーイメージリーダーユニット・C1 の装着が必要です。600dpi カラーสキャンをおこなう際は、増設メモリ TypeB(512MB)が必要です。
	マルチカラーイメージリーダーユニット・C1 3885B001	450,000円		iR-ADV 8000 PRO シリーズに装着するイメージリーダーユニット。カラー両面同時読込に対応しています。

### ■搬入設置料

機種	搬入手配料金	設置料金	合計	備考
iR-ADV 8105 PRO	25,000円	20,000円	45,000円	記載の料金は新規搬入・設置における標準的な価格です。導入時各種設定・登録作業、特殊作業（階段作業、クレーン使用等）、移動搬出・搬入、及び休日/時間外、遠隔地作業等は、別途料金が必要となりますのであらかじめご了承ください。
iR-ADV 8095 PRO				
iR-ADV 8085 PRO				

### ■本体関連オプション価格

商品名	商品コード	標準価格	取付料	備考	対応機種			
					iR-ADV 8105 PRO	iR-ADV 8095 PRO	iR-ADV 8085 PRO	
給紙系	ペーパーデッキユニット・C1	3880B001	230,000円	3,000円	A4/4,000枚(64g/m <sup>2</sup> 紙)給紙可能なサイドペーパーデッキ。	●	●	●
	POD デッキライト・A1	3692B001	400,000円	7,500円	最大13×19インチサイズ/4,000枚64g/m <sup>2</sup> 紙給紙可能なサイドペーパーデッキ。取り付けには、本体とは別に電源(100V/2.4A)が必要です。	●	●	●
	インサーター・K1	3881B005	470,000円	5,000円	取り付けには、ステイブルフィニッシャー・D1/F1、中綴じフィニッシャー・D1/F1のいずれかが必要です。本体とは別に電源(100V/1A)が必要です。	●	●	●
Dシリーズ	ステイブルフィニッシャー・D1	3883B001	520,000円	4,500円	3ピンフィニッシャー。コーナー/ダブル綴じが可能です。平綴じ用針5,000本×3個付。取り付けには、本体とは別に電源(100V/2.8A)が必要です。			●
	中綴じフィニッシャー・D1	3884B001	750,000円	5,000円	3ピン中綴じフィニッシャー。コーナー/ダブル/中綴じが可能です。平綴じ用針5,000本×3個、中綴じ用針5,000本×2個付。取り付けには、本体とは別に電源(100V/2.8A)が必要です。			●
	パンチャーユニット・BE1	2895B001	70,000円	3,000円	ステイブルフィニッシャー・D1、中綴じフィニッシャー・D1に装着可能な2穴パンチャー。電源はフィニッシャー本体から供給します。			●
	インナートリマー・A1	2988B001	480,000円	3,000円	中綴じフィニッシャー・D1に装着可能な小口断裁ユニット。中綴じ製本時に用紙の先端をカットします。電源はフィニッシャー本体から供給します。			●
	ステイブルフィニッシャー・F1	3883B005	750,000円	4,500円	2ピンフィニッシャー。コーナー/ダブル/中綴じが可能です。平綴じ用針5,000本×3個付。取り付けには、本体とは別に電源(100V/1.5A)が必要です。	●	●	●
Fシリーズ	中綴じフィニッシャー・F1	3884B005	1,050,000円	5,000円	2ピン中綴じフィニッシャー。コーナー/ダブル/中綴じが可能です。平綴じ用針5,000本×3個、中綴じ用針5,000本×2個付。取り付けには、本体とは別に電源(100V/1.5A)が必要です。	●	●	●
	パンチャーユニット・BA1	3109B001	70,000円	2,000円	ステイブルフィニッシャー・F1、中綴じフィニッシャー・F1に装着可能な2穴パンチャー。電源はフィニッシャー本体から供給します。	●	●	●
	トリマー・D1	2898B001	950,000円	10,000円	中綴じ製本時に用紙の先端をカットするインライン小口断裁機。取り付けには中綴じフィニッシャー・F1が必要です。電源はフィニッシャー本体から供給します。	●	●	●
ペーパーフォールディングユニット・H1	3882B002	1,070,000円	5,000円	取り付けにはステイブルフィニッシャー・D1/F1、中綴じフィニッシャー・D1/F1のいずれかが必要です。電源はフィニッシャー本体から供給します。	●	●	●	
その他	ADF アクセスハンドル・A1	1095B001	18,000円	—	開いている DADF を閉めることを支援するハンドル。	●	●	●
	ユーティリティトレイ・A2	3723B002	5,000円	—	本体右側面に取り付け可能な原稿置き台。	●	●	●
	リーダーヒーターキット・G1	3110B002	8,000円	1,000円	リーダー用ヒーター。	●	●	●

## ■本体保守サービス

お客様に常に良好な状態で iR-ADV 8105 PRO/8095 PRO/8085 PRO をご使用いただくために、以下のような保守サービス制度をご用意しております。

### ～ MG 方式 (メンテナンス・ギャランティ) ～

“安心して快適なドキュメント環境を”がメンテナンス・ギャランティ・システムの大きな目的です。  
感光体 (ドラムユニット) をお貸しし、良質なコピーが取れるように、機械の点検・整備・調整および部品交換をいたします。  
トナー・感光体 (ドラムユニット) 部品の交換・調整に必要な費用は、MG 料金に含まれます。

### MG 料金

iR-ADV 8105 PRO/8095 PRO 最低コピー料金 80,000 円 / 月 (税別)

月間区間カウント数	料金 (税別)	備考
1～20,000カウント	4.0円 / カウント	1ヶ月あたりの最低コピー枚数は 20,000 カウントになります。 用紙代は含まれません。
20,001～50,000カウント	3.5円 / カウント	
50,001～100,000カウント	3.0円 / カウント	
100,001 カウント～	2.5円 / カウント	

iR-ADV 8085 PRO 最低コピー料金 25,000 円 / 月 (税別)

月間区間カウント数	料金 (税別)	備考
1～5,000カウント	5.0円 / カウント	1ヶ月あたりの最低コピー枚数は 5,000 カウントになります。 用紙代は含まれません。
5,001～10,000カウント	4.6円 / カウント	
10,001～20,000カウント	4.3円 / カウント	
20,001 カウント～	4.0円 / カウント	

HDD ミラーリングキット保守料金	2,000 円 / 月	HDD のミラーリング機能を使用する際の保守料金です。 保守料金には、ハードウェア障害時の修理及びパーツ代金、システムソフトウェアのバージョンアップ料を含みます。
トリマー・D1 保守料金	7,000 円 / 月	本保守にはハードウェア障害時の修理作業及びパーツ代金が含まれます。

※カウンタは 1 コピー (プリントを含む) ごとに 1 カウント進みます。(両面コピーは 2 カウント進みます。)  
※合紙コピー時の合紙はカウントされません。ただし、合紙にコピーをする場合はカウントします。  
※感光体、部品の交換・調整に必要な費用は、カウンタ料金に含まれます。  
※契約期間は 1 年間とし、次年度以降 1 年単位で自動更新させていただきます。6 年目以降は MG 料金を 10% アップします。

### ～ SG 方式 (スポットサービス・ギャランティ) ～

お客様のご要請により、本体の修理・調整をおこなう保守サービス方式です。  
本体の修理・調整ならびにトナー、感光体 (ドラムユニット) 及び部品の交換に必要な費用はその都度お支払いいただきます。  
ご契約締結時にトナー、感光体 (ドラムユニット) をお買い上げいただきます。

- 補修用性能部品の最低保有期間は、製品の製造打切り後 7 年間です。(補修用性能部品とは、その製品の機能を維持するために必要な部品です。)
- 万が一、記憶媒体 (HDD など) に不具合が生じた場合、受信データ、蓄積されたデータ、設定登録されたデータなどが消失することがあります。  
大切なデータは PC およびメディアでの保存運用をお願いいたします。また重要な書面の原本は必ず別途保管運用してください。

## ■導入オプションサービス

iR-ADV 8105 PRO/8095 PRO/8085 PRO のネットワーク機能などをご使用いただくために、導入時の各種設定・登録サービスをご用意しております。

サービス名称	内 容	価 格
ドライバインストール	クライアント PC へのプリンタードライバソフトのインストール作業	2,500 円 / 件
ユーティリティソフトのインストール	クライアント PC への本体同梱ユーティリティソフトのインストール作業 ※対象となるソフトウェアによっては、対応できない場合がございます。	2,500 円～
共有フォルダーの作成	本体のデータ送信先となる PC 上の共有フォルダーの作成および本体宛先表への登録作業	5,000 円 / 10 フォルダ
宛先表登録 / 転送設定登録	・電子メール / I ファックス等の宛先表登録 ・受信 I ファックス転送設定の登録 ・部門 ID の登録 ・ボックス (ユーザーボックス / FAX ボックス) の登録	2,500 円 / 10 件
リモートファクス親機	リモートファクス連携機能を使用する際に必要となる親機の公開設定を行いません。 ・親機リモートファクス設定 ・リモートファクスの親機から子機への転送設定 1 件を含みます。	2,500 円
メインメニュー編集	メインメニュー画面の編集作業 (ボタン表示設定、指定ファクションのショートカット登録、背景変更、カスタムメニューへの共有ボタン登録、マイボタンの登録) (1 ボタン / 件)	1,000 円 / 件
アドバンスドボックス セットアップ作業	アドバンスドボックスの初期設定を行い、その動作を確認いたします。 ・アドバンスドボックス設定 (外部公開設定、WebDAV サーバー設定等) ・サーバー設定 (SMB サーバー設定 or WebDAV サーバー設定) ・ネットワーク設定 (外部参照時の通信プロトコル、ネットワークブレース設定)	2,500 円 / 件
アドバンスドボックス アカウント作成	アドバンスドボックスを使用する際のログインアカウントの作成作業を実施します。 ・ユーザー名 / パスワード / ユーザータイプ 各設定	2,500 円 / 10 件
アドバンスドボックス フォルダの追加	アドバンスドボックス フォルダ作成作業	

- 価格は 2011 年 7 月現在のものです。●詳細については、担当セールスにお問い合わせください。
- 記載の価格には消費税は含まれておりません。本商品、並びに関連する消耗品、サービス役務等につきましては、別途消費税を申し受けますので、ご了承願います。

# ■ システム関連オプション価格

商品名	商品コード	標準価格	取付料	備考	対応機種			
					iR-ADV 8105 PRO	iR-ADV 8095 PRO	iR-ADV 8085 PRO	
プリンター	LIPS V 拡張キット・AH1	4626B001	70,000円	※ 1	LIPS V プリンタ機能、各種エミュレーション (N201、5577、ESC/P、HPGL、HP-GL2) を拡張するためのオプション。	●	●	●
	PS 拡張キット・AH1	4622B004	150,000円	※ 1	Adobe 純正 PostScript3 プリンター機能および PDF ダイレクトプリント機能を拡張するオプション。メモリの増設は必要ありません。	●	●	●
	ダイレクトプリント拡張キット (PDF / XPS 用)・H1	3674B001	50,000円	※ 1	PDF/XPS ファイルのダイレクトプリント機能、及びウェブブラウザからの PDF/XPS ファイル印刷機能を拡張するオプション。メモリの増設は必要ありません。	●	●	●
	暗号化セキュアプリントキット・B1	1337B005	50,000円	※ 1	Windows パソコンからの暗号化セキュアプリント機能を拡張するオプション。	●	●	●
ファックス	スーパー G3FAX ボード・AF1	3907B001	130,000円	3,500円	スーパー G3FAX 機能 (1 回線) を拡張するボード。フィニッシャー・F1、中綴じフィニッシャー・F1、装着時は FAX ボード取付キット・A1 が必要です。	●	●	●
	G3 回線増設キット (2 回線)・AF1	3908B001	70,000円	3,500円	スーパー G3FAX ボード・AF1 に 2 回線目を増設拡張するボード。取り付けにはスーパー G3FAX ボード・AF1 が必要です。			●
	G3 回線増設キット (3/4 回線)・AE1	3677B001	98,000円	3,500円	スーパー G3FAX ボード・AF1 に 3・4 回線目を増設拡張するボード。取り付けにはスーパー G3FAX ボード・AF1 及び G3 回線増設キット (2 回線)・AF1 が必要。			●
	ハンドセット・G2	9603A003	10,000 円	1,000円	G3 回線で通話を行うハンドセット。	●	●	●
	リモート FAX 送信キット・A1	3679B001	30,000円	※ 1	リモート FAX 機能を利用するクライアント機に必要なオプション。	●	●	●
	FAX ボード取付キット・A1	5485B001	20,000円	1,000円	フィニッシャー・F1、中綴じフィニッシャー・F1 を装着してスーパー G3FAX ボード・AF1 を取り付けの場合に必要です。G3 回線増設キット AF1/AE1 との同時装着はできません。	●	●	●
スキャン	スキャンソリューション機能拡張キット・B1	3405B005	98,000円	※ 1	アウトライン PDF 生成機能、サーチャブル PDF/XPS 生成機能、ReaderExtensions 付き PDF 生成機能を拡張するオプション。	●	●	●
	スキャンソリューションセキュリティ機能拡張キット・A1	3406B001	100,000円	※ 1	暗号化 PDF 生成機能、機器署名 PDF/XPS 生成機能を拡張するオプション。	●	●	●
	ユーザー署名&タイムスタンプ拡張キット・A1	1326B009	160,000円	※ 1	ユーザー署名 PDF/XPS 生成機能、タイムスタンプ PDF 生成機能を拡張するオプション。	●	●	●
	USB デバイスポート・A1	3738B001	10,000円	1,500円	本体に IC カードリーダーなどを装着可能な拡張ボックス。	●	●	●
	マルチメディアリーダー／ライター・A 2	3721B002	50,000円	1,500円	SD カード、SDHC カード、CF カード、MicroDrive、MemoryStick、MemoryStickPro にデータを保存、印刷する際に必要なオプション。取り付けには、USB デバイスポート・A1 の装着が必要です。	●	●	●
	モバイル接続キット・A1	3722B001	20,000円	2,500円	IrDA (赤外線通信) にてデータを受信し、宛先を指定したり、メール本文やメールに添付されている PDF/JPEG ファイルを印刷可能にするオプション。取り付けには、USB デバイスポート・A1 の装着が必要です。	●	●	●
セキュリティ/その他	ウェブブラウザ拡張キット・H1	2738B005	98,000円	※ 1	本体 UI でウェブブラウザ機能を利用可能にするオプション。	●	●	●
	リモートオペレーションキット・B1	4001B001	30,000円	※ 1	本体 UI の操作・設定を Windows パソコンで行うキット。	●	●	●
	音声ガイダンスキット・F 1	3681B002	70,000円	2,500円	コピー / SEND の基本操作画面の音声読上げを可能にするキット。	●	●	●
	ACCESS MANAGEMENT SYSTEM 拡張キット・B1	1642B007	20,000円	※ 1	本体 UI で使える機能をユーザー毎に制限可能にするオプション。	●	●	●
	地紋拡張キット・B1	1082B005	80,000円	※ 1	地紋機能を拡張するためのキット。	●	●	●
	ジョブロック拡張キット・A1	3840B001	120,000円	3,500円	出力物にドットパターンを埋め込み、不正なコピーやスキャン送信を禁止するキット。取り付けには、イメージ解析ボード・A1 が必要です。	●	●	●
	イメージ解析ボード・A1	3719B001	100,000円	1,500円	ジョブロック拡張キット・A1 利用時に必要な画像処理ボード	●	●	●
	IPSec セキュリティボード・B2	2906B002	60,000円	1,500円	ネットワーク通信を暗号化する IPSec 機能を利用する際に必要なボード。取り付けには、PCI バス拡張キット・F2 が必要です。	●	●	●
	データ上書消去キット・C1	4002B001	40,000円	※ 1	HDD などの本体内蔵ストレージの残存データを完全消去するオプション。	●	●	●
	HDD データ暗号化／ミラーリングキット・C2	3910B001	32,000円	3,500円	内蔵 HDD の暗号化、及びデータの二重化 (RAID1) を行う際に必要なボード。	●	●	●
	オプション HDD (2.5inch/80GB)・C1	3713B001	24,000円	—	オプション HDD。標準 HDD のミラーリングを行う際に 1 つ増設します。	●	●	●
	オプション HDD (2.5inch/250GB)・D1	3714B001	48,000円	—	オプション HDD。アドバンスドボックスの容量を拡張できます。ミラーリングを行う際は 2 つ必要です。	●	●	●
	リムーバブル HDD キット・AD1	3975B001	98,000円	5,000円	内蔵 HDD のホットスワップに対応します。キットには HDD2 台分の部材が含まれています。	●	●	●
	PCI バス拡張キット・F2	2905B002	30,000円	1,500円	本体に各種ボードを増設するためのキット。IPSec セキュリティボード・B2 を取り付けの際に必要です。	●	●	●
増設メモリ TypeB (512MB)	3668B001	30,000円	1,500円	本体用増設メモリ。600dpi カラーสキャンを行う場合は必須です。	●	●	●	

※ 1 サービス担当に設定代行を委託される場合は、別途 1,500 円が必要です。(PC クライアント設定やソフトウェアインストールは含まれません。)

## ■ その他オプション価格

商品名	商品コード	標準価格	取付料	備 考	対応機種			
					iR-ADV 8105 PRO	iR-ADV 8095 PRO	iR-ADV 8085 PRO	
管理	コピーカードリーダー・F1	4784B001	30,000 円	1,200 円	磁気式カードリーダー。 取付時にはコピーカードリーダー取付けキット・A2 が必要です。	●	●	●
	コピーカードリーダー取付けキット・A2	3730B002	5,000 円	—	カードリーダーを取り付ける際に必要な部材。	●	●	●
	カードセット・A1 (1~30番)	4781B001	16,200 円	—		●	●	●
	カードセット・A2 (31~100番)	4781B002	38,000 円	—		●	●	●
	カードセット・A3 (101~200番)	4781B003	49,000 円	—		●	●	●
	カードセット・A4 (201~300番)	4781B004	49,000 円	—		●	●	●
	カードセット・A5 (301~500番)	4781B005	98,000 円	—		●	●	●
消耗品	ステイプル・N1	1007B001	15,000 円	—	平綴じ用針。5,000 本 × 3 個入り。 ステイプルフィニッシャー・F1、中綴じフィニッシャー・F1 用。	●	●	●
	ステイプル・G1	6788A001	9,800 円	—	平綴じ用針。5,000 本 × 3 個入り。 ステイプルフィニッシャー・D1、中綴じフィニッシャー・D1 用。			●
	ステイプル・P1	1008B001	14,000 円	—	中綴じ用針。5,000 本 × 2 個入り。中綴じフィニッシャー・D1、中綴じフィニッシャー・F1 用。	●	●	●
	スタンピングカートリッジ・C1	1857B001	3,500 円	—	DADF 用済スタンプユニット用カートリッジ。1 個入り。	●	●	●

## ■ MEAP 関連オプション価格

商品名	商品コード	標準価格	概要
状態表示キット LD-T1	3551B001	98,000 円	エラー、ワーニング、印刷中、印刷完了など、デバイスの状態を LED ランプの光とブザー音で周囲に通知できます。(LD-T1: 高さ 63mm、LD-T1s: 高さ 29mm)
状態表示キット LD-T1S	3551B002	90,000 円	
MEAP ADVANCE パーソナルパック	0359B079	120,000 円	新たにサーバーを導入することなく、お手持ちの IC カードを使って手軽にセキュアなプリントやコピーを行うことができます。さらに各個人の月間利用枚数を把握できます。
MEAP ADVANCE セキュリティパック	0359B048	236,000 円	IC カード認証 for MEAP ADVANCE + ローカル認証サービス for MEAP ADVANCE + Personal ListPrint for MEAP ADVANCE + IC カードリーダーがセットになったパッケージ。
IC カード認証 for MEAP ADVANCE (FeliCa/MIFARE 規格対応版)	0359B049	90,000 円	iR-ADV の個人認証に FeliCa カード・MIFARE を利用して行うことが可能になります。Active Directory のドメインコントローラーに対しての IC カード認証も標準搭載。
ローカル認証サービス for MEAP ADVANCE スタンドアロン	0359B051	58,000 円	認証を行う iR-ADV 本体内に認証テーブルを保持するため、IC カード認証 for MEAP/MEAP ADVANCE と組み合わせて利用することにより、サーバーレスでの認証が可能。また、ローカル認証サービス for MEAP ADVANCE に対してユーザー情報の同期を行うことが可能です。
ローカル認証サービス for MEAP ADVANCE セカンダリ付	0359B053	100,000 円	認証を行う複合機本体内に認証テーブルを保持するため、IC カード認証 for MEAP/MEAP ADVANCE と組み合わせて利用することによりサーバーレスでの認証が可能。セカンダリライセンス付き。
IC カード認証サーバアプリケーション	0359B012	300,000 円	IC カード認証 for MEAP/MEAP ADVANCE 用のサーバアプリケーション。
IC カード認証サーバアプリケーション Enterprise	0359B031	750,000 円	IC カード認証 for MEAP/MEAP ADVANCE 用のサーバアプリケーション。AMS 連携、AD 連携機能を搭載した多機能サーバアプリケーション。
IC カード認証サーバアプリケーション Enterprise ActiveDirectory 連携オプション	9293A165	300,000 円	IC カード認証サーバアプリケーション Enterprise 用の ActiveDirectory サーバーとの連携機能を追加するオプション。
IC カード認証サーバアプリケーション Enterprise IC カード認証サービス 同期オプション	0359B045	100,000 円	IC カード認証サーバアプリケーション Enterprise 用のローカル認証サービスのユーザーデータと同期します。
IC カード情報管理ツール	9293A103	58,000 円	IC カード認証 for MEAP ADVANCE にて使用する、認証ユーザーテーブルを管理・メンテナンスするためのツール。PC 端末にリーダーを接続しユーザー情報を管理することができます。(株式会社シーシーエー製)
IC カードリーダーライタ HR331FCMS	1187V402	30,000 円	IC カード認証 for MEAP ADVANCE (FeliCa 規格版、MIFARE 規格版 AD 連携版) 用の IC カードリーダーライターです。(サクサ株式会社製)
FeliCa IC カード (無地) 10 枚セット	0359B017	21,000 円	iR-ADV の個人認証に FeliCa カードを利用して行うことが可能になる MEAP アプリケーションに使用するための無地のカード 10 セット。
Anyplace Print for MEAP ADVANCE	0359B052	108,000 円	ネットワーク PC から出力後、印刷データを Anyplace Print サーバーで保持し、iR-ADV で個人認証することではじめて出力することが可能になります。他に Anyplace Print サーバーアプリケーションが別途必要になります。
Anyplace Print サーバアプリケーション	0359B013	780,000 円	Anyplace Print サーバアプリケーション (書誌情報サービス 1 ライセンス、書誌情報バックアップ 1 ライセンス、仮想プリントサービス 10 ライセンスを含みます)
Personal ListPrint for MEAP ADVANCE	9293A230	98,000 円	各クライアント PC からの印刷データを複合機本体内に一旦留め、個人認証と連携することにより、当該ユーザーの印刷データのみの出力が可能。
Capsulebrowser for MEAP ADVANCE	9293A231	69,800 円	iR-ADV の HDD 内の MEAP 領域(400MB)を利用して、Send 機能が格納し、ネットワーク PC の Web ブラウザ上から閲覧・ダウンロードが可能。
Document Navigator	9293A222	100,000 円	紙原稿のスキャン時に MFP タッチパネル上で、スムーズに登録先選択し、プレビューにファイル名付与できます。またシンプルプリントも実現できます。(フォーディーネットワークス株式会社製)
Document Navigator メディアドライブ社スタートバック付	9293A251	118,000 円	Document Navigator とメディアドライブ社製ソフトウェアが連携し、文字入力可能なフォーム付き PDF の生成や、テキストデータの 2 次活用、名刺データベースの作成といった作業を効率化します。
Document Navigator メディアドライブ社ピタッとバック付	9293A252	118,000 円	Document Navigator とメディアドライブ社製「ピタッとフォーム」ソフトウェアが連携し、文字入力可能なフォーム付き PDF により作業を効率化します。
ピタッとフォーム (5 クライアントライセンス)	9293A079	52,500 円	文字入力可能なフォーム付き PDF の自動生成により作業を効率化をサポートする PC アプリケーションです。(メディアドライブ株式会社製)
やさしく名刺ファイリング PRO (5 クライアントライセンス)	9293A090	52,500 円	名刺データベースを生成し、名刺の管理、検索作業を効率的にサポートする PC アプリケーションです。(メディアドライブ株式会社製)
e.Typist (5 クライアントライセンス)	9293A080	52,500 円	紙文書を Word/Excel/PowerPoint や PDF などのファイルに自動変換することで紙文書の 2 次活用を効率的にサポートする PC アプリケーションです。(メディアドライブ株式会社製)
ScanToOffice Pro4 基本セット	9293A226	200,000 円	紙文書を Word/Excel/PowerPoint や PDF などのファイルに自動変換することで紙文書の 2 次活用を効率的にサポートします。(パナソニックソリューションテクノロジー株式会社製)
ScanToOffice Pro4 3 クライアント版	9293A228	138,000 円	
ScanToOffice Pro4 オフィスお手軽変換+名刺バンドルパック	9293A229	150,000 円	紙文書の 2 次活用、名刺の管理、検索作業を効率的にサポートします。(パナソニックソリューションテクノロジー株式会社製)
ScanToOffice Server 基本パック	9293A237	408,000 円	紙文書を Word/Excel/PowerPoint や PDF などのファイルに自動変換することで紙文書の 2 次活用を効率的にサポートします。(パナソニックソリューションテクノロジー株式会社製)
Workflow Composer-C1	9293A159	120,000 円	本体の複数機能(原稿読み込み、印刷/送信など)を組合わせて 1 定型業務ボタンとして登録。繰り返し簡単に活用できます。業務効率/操作性向上を実現し、個人/部門オリジナルボタンを作成・表示可能です。

※アプリケーションの対応状況に関しましては別途セールスにお問い合わせ下さい。

## imageWARE 関連オプション価格

商品名	商品コード	標準価格	概要
imageWARE Desktop V1.0 3ライセンス	4279B001	58,000円	iR ADVANCEの機能をさらに使いやすく、オフィスでの紙文章や電子文章にまつわる生産性向上/コスト削減を可能にするソフトウェアです。電子化業務を強力にサポートし、ビジネスドキュメントに関わる様々な課題を効果的に解決します。
imageWARE Document Server V1.0 10ライセンス	4280B001	50,000円	imageWARE Desktopをクライアントとする文書管理サーバー。共有・検索・アクセスコントロール・バージョン管理・操作履歴管理などの多彩な文書管理を実現します。iR ADVANCEでスキャンした文書の格納・自動振り分けも可能です。
imageWARE Scan Manager DS V1.0	4281B001	400,000円	定型文書のゾーンOCR処理が可能なスキャン文書のインデキシング入力支援ツール。OCR結果はDocument Serverの検索インデックスとしても利用することができます。
imageWARE Publishing Manager V3.1 1ライセンス	2532B001	49,800円	様々なアプリケーションで作成したデータを一つにまとめて、ビジネスドキュメント作成の効率化を提供する印刷支援ソフトウェア。「原稿エディタ」により、元アプリケーションを起動せずに取り込んだデータを直接編集可能。
imageWARE Publishing Manager V3.1 5ライセンス	2532B002	199,000円	5ライセンス以上の商品も用意しています。詳しくは担当営業にお問い合わせください。
imageWARE Prepress Manager Select V2.0	5472B001	400,000円	高品位な印刷物などを作成する為の印刷支援ソフトウェア。スキャンデータ「黒点除去」やマスク機能、文字編集が可能な「原稿エディタ」機能を搭載。
imageWARE Trust Stamp V3.1 5ライセンス	9727A004	100,000円	普通紙に対して地紋印刷を出力できる地紋印刷ツール。
imageWARE Accouting Manager for MEAP V3.2	9672A008	150,000円	各個人の月間利用枚数やカラー率をタッチパネルに表示でき、管理者はトータル集計や履歴チェックを行うことができます。
imageWARE Secure Audit Manager コンパクトサーバ V1.3	2688B007	650,000円	複合機を利用した際の画像ログを、PDFファイルに変換し指定したフォルダーに保存することができます。
imageWARE Secure Audit Manager iR Agent V1.3	2688B003	150,000円	複合機を利用した際の画像ログを、コンパクトサーバーに送信することができるMEAPアプリケーション。
imageWARE Secure Audit Manager 画像ログ抽出ツール V1.3	2688B008	200,000円	コンパクトサーバーに保存された画像ログの中から、容易に必要な画像ログを探し出すことができます。
imageWARE Management Agent V1.0	4271B001	50,000円	プリンタドライバ配布や宛先表のバックアップ、デバイス状態チェックなどを容易に実現することができます。

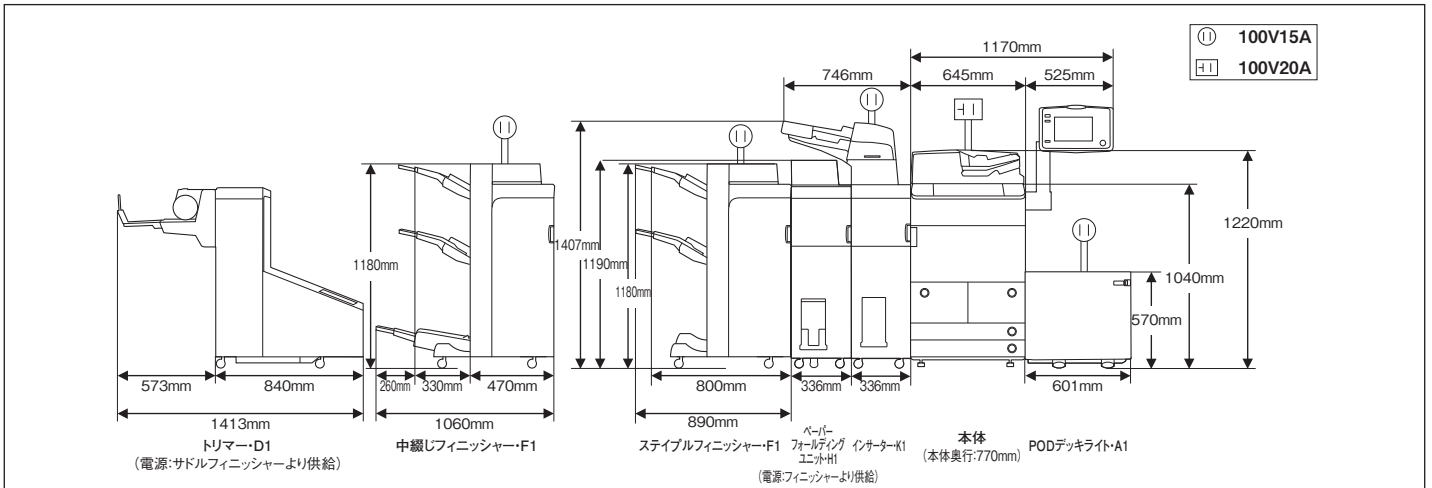
※各アプリケーションの導入に際しては別途、導入・保守オプションサービスをご用意しております。別途セールスにお問い合わせ下さい。

## 用紙価格

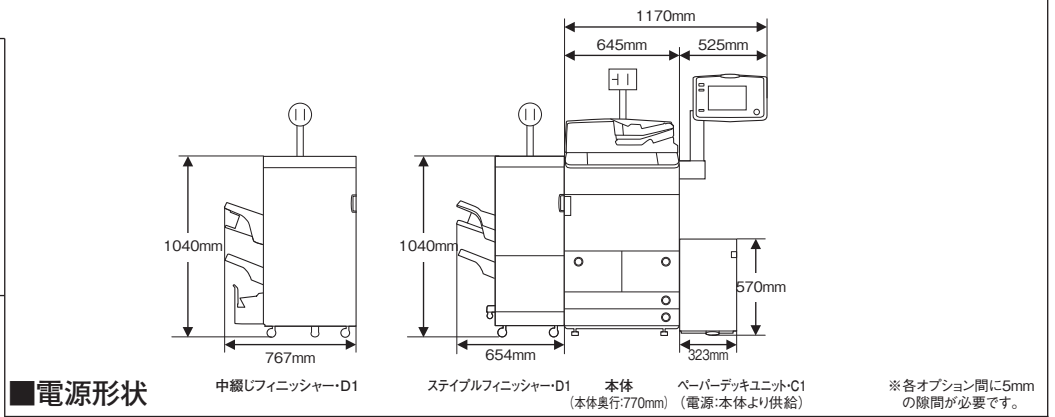
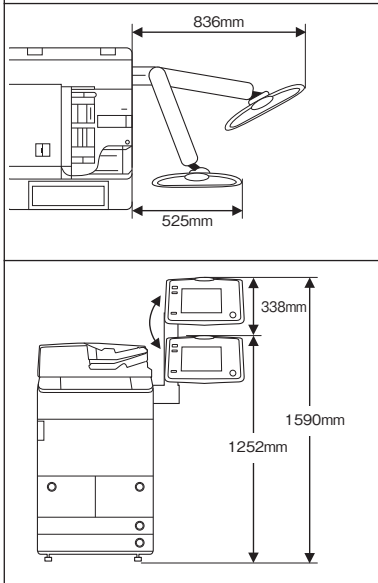
商品名	サイズ	商品コード	標準価格	入り数	1枚当りの単価	
普通紙	CS-520 (52g/m <sup>2</sup> )	A3	3952B001	5,500円/箱	500枚×3冊/箱	3.67円
		A4T (A4R用)	3952B003	5,500円/箱	1,000枚×3冊/箱	1.83円
		A4Y	3952B004	5,500円/箱	1,000枚×3冊/箱	1.83円
		B4	3952B007	8,000円/箱	1,000枚×3冊/箱	2.67円
		B5	3952B008	8,000円/箱	1,000枚×6冊/箱	1.33円
	省資源用紙GF-600 (60g/m <sup>2</sup> )	A3	3948B001	7,500円/箱	500枚×3冊/箱	5.00円
		A4	3948B002	6,250円/箱	500枚×5冊/箱	2.50円
	CS-680 (68g/m <sup>2</sup> )	A3	3876B001	7,620円/箱	500枚×3冊/箱	5.08円
		A4	3876B002	6,350円/箱	500枚×5冊/箱	2.54円
		B4	3876B003	9,650円/箱	500枚×5冊/箱	3.86円
		B5	3876B004	4,950円/箱	500枚×5冊/箱	1.98円
	OFFICE70 (70g/m <sup>2</sup> )	A3	7674A009	オープン価格	500枚×3冊/箱	—
		A4	7674A008	オープン価格	500枚×5冊/箱	—
		SRA3 450×320		1444V301	オープン価格	250枚×3冊/箱
A3/ビ 457×305			1444V302	250枚×3冊/箱		—
A3オーバーサイズ 483×330			1444V303	250枚×3冊/箱		—
CS-814 (81.4g/m <sup>2</sup> )	A3	3875B001	9,900円/箱	500枚×3冊/箱	6.60円	
	A4	3875B002	8,250円/箱	500枚×5冊/箱	3.30円	
	B4	3875B003	12,350円/箱	500枚×5冊/箱	4.94円	
	B5	3875B004	6,850円/箱	500枚×5冊/箱	2.74円	
	再生紙	リサイクルペーパー-GF-R070 (67g/m <sup>2</sup> )	A3	4408B001	7,620円/箱	500枚×3冊/箱
A4			4408B002	6,350円/箱	500枚×5冊/箱	2.54円
B4			4408B003	9,650円/箱	500枚×5冊/箱	3.86円
B5			4408B004	4,950円/箱	500枚×5冊/箱	1.98円
古紙配合森林認証紙GF-R300 (66g/m <sup>2</sup> )		A3	3215B001	8,280円/箱	500枚×3冊/箱	5.52円
	A4	3215B002	6,900円/箱	500枚×5冊/箱	2.76円	
	B4	3215B003	10,500円/箱	500枚×5冊/箱	4.20円	
	B5	3215B004	5,250円/箱	500枚×5冊/箱	2.10円	
厚口用紙	森林認証用紙 GF-C104 (104g/m <sup>2</sup> )	A3	4044B003	11,000円/箱	200枚×5冊/箱	11.00円
		A4	4044B004	11,000円/箱	200枚×10冊/箱	5.50円
	森林認証用紙 GF-C157 (157g/m <sup>2</sup> )	A3	4044B005	11,000円/箱	200枚×3冊/箱	18.33円
		A4	4044B006	11,000円/箱	200枚×6冊/箱	9.17円
	森林認証用紙 GF-C209 (209g/m <sup>2</sup> )	A3	4044B007	11,000円/箱	100枚×4冊/箱	27.50円
		A4	4044B008	11,000円/箱	100枚×8冊/箱	13.75円
最厚口用紙250g (250g/m <sup>2</sup> )	A3	7322A001	23,000円/箱	250枚×2冊/箱	46.00円	
	A4	7322A002	11,500円/箱	250枚×2冊/箱	23.00円	
2穴用紙	PB PAPER A4 2HS 7MM	A4	5552A021	9,450円/箱	1,000枚×3冊/箱	3.15円
ラベル紙	キヤノン ラベル用紙	A4 0面	6055A006	4,600円/冊	100枚/冊	46.00円
		A4 20面	6055A007	4,600円/冊	100枚/冊	46.00円
		B4 0面	6055A008	5,800円/冊	100枚/冊	58.00円
		B4 20面	6055A009	5,800円/冊	100枚/冊	58.00円
	宛名表示ラベル再生紙タイプ (Avery社製)	A4 1面	1029V687	4,600円/冊	100枚/冊	46.00円
		A4 12面	1029V689	4,600円/冊	100枚/冊	46.00円
色紙	PPCカラー ブルー ※クリーム/グリーン/ピンクもあります。	A3	0990V284	7,200円/箱	500枚×3冊/箱	4.80円
		A4	0990V291	6,000円/箱	500枚×5冊/箱	2.40円
		B4	0990V305	8,800円/箱	500枚×5冊/箱	3.52円
		B5	0990V318	4,500円/箱	500枚×5冊/箱	1.80円
		A3	5572A001	5,000円/箱	250枚×5冊/箱	4.00円
その他	第二原図GNT-80	A4	5572A002	2,500円/箱	250枚×10冊/箱	1.00円

※ imageRUNNER ADVANCE シリーズには推奨紙をご使用ください。上記以外の対応用紙につきましては担当セールスにお問い合わせください。

## ■機械寸法



## ■立体操作部の回転範囲



## ■電源形状

■ 100V20A ※ 設置時は、電源工事を行ってください。  
電源形状

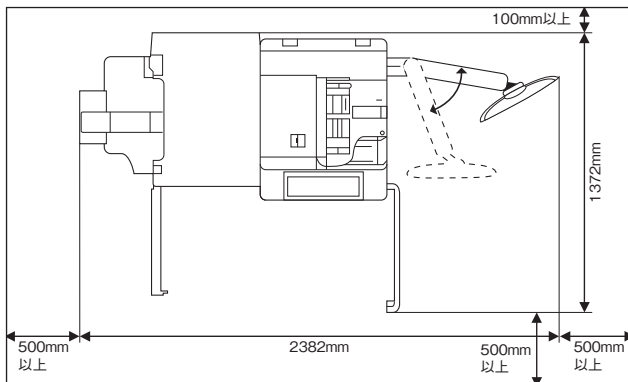


■ 100V15A  
電源形状



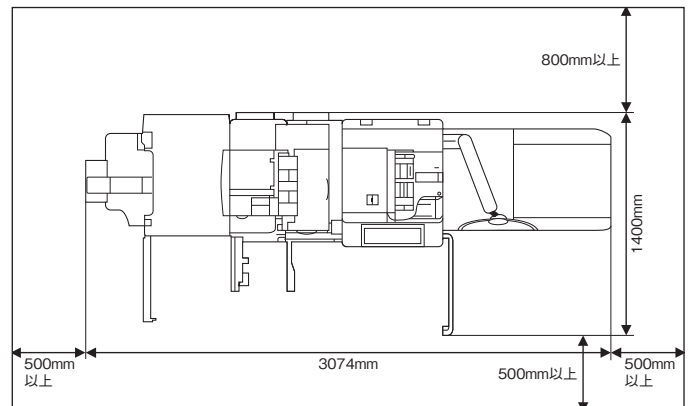
## ■設置スペース

・壁から 100mm 以上離し、機械操作を行うのに十分なスペースを確保してください。



中綴じフィニッシャー・D1、マルチカラーイメージリーダーユニット・C1 装着時。

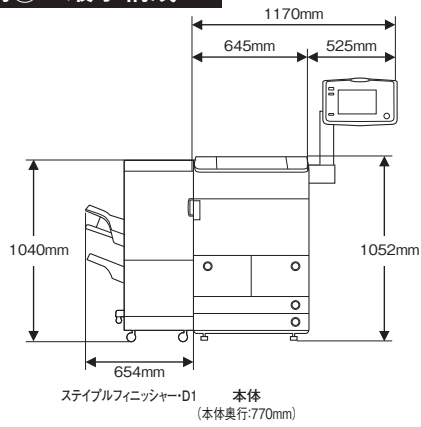
・「インサーター・K1」、「ペーパーフォールディングユニット・H1」、「トリマー・D1」のいずれかを装着する場合は、壁から 800mm 以上離し、機械操作を行うのに十分なスペースを確保して下さい。



中綴じフィニッシャー・D1、ペーパーフォールディングユニット・H1、インサーター・K1、マルチカラーイメージリーダーユニット・C1、POD デッキライト・A1 装着時。

# システム構成

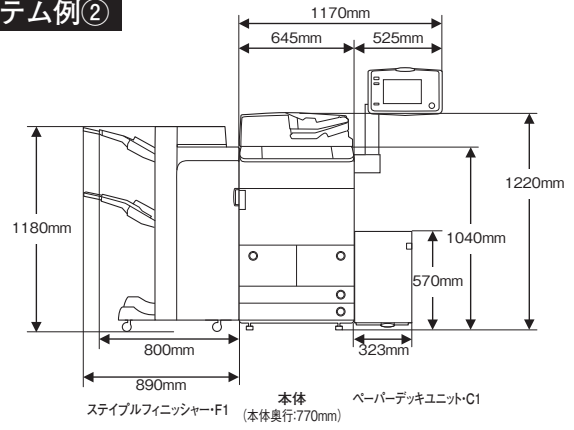
## システム例①～最小構成～



※ コピー機能・スキャン機能を使用する場合は、オプションのマルチカラーイメージリーダーユニット・C1が必要です。

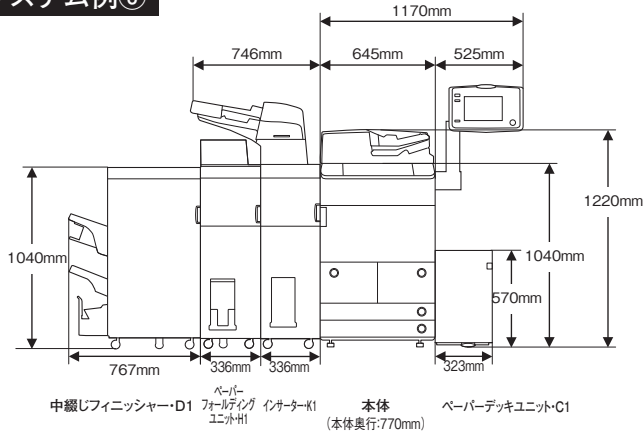
商品名	標準価格	搬入設置料	必要電源
iR-ADV 8085 PRO	2,950,000円	45,000円	100V20A
プリンタカバー・B1	30,000円		—
ステイブルフィニッシャー・D1	520,000円	4,500円	100V15A
合計	3,500,000円	49,500円	

## システム例②



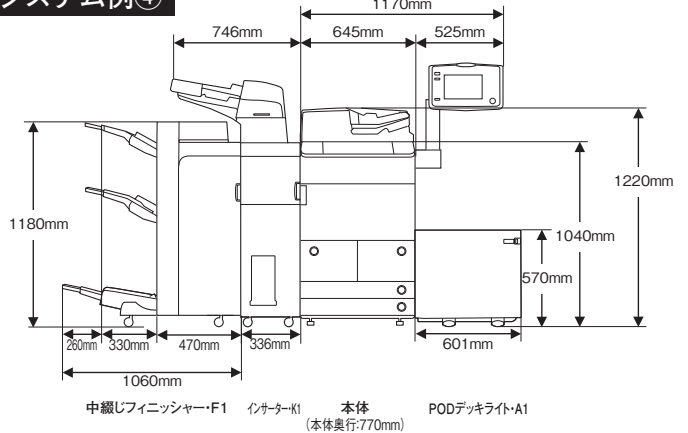
商品名	標準価格	搬入設置料	必要電源
iR-ADV 8095 PRO	3,750,000円	45,000円	100V20A
マルチカラーイメージリーダーユニット・C1	450,000円		—
ペーパーデッキユニット・C1	230,000円	3,000円	—
ステイブルフィニッシャー・F1	750,000円	4,500円	100V15A
合計	5,180,000円	52,500円	

## システム例③



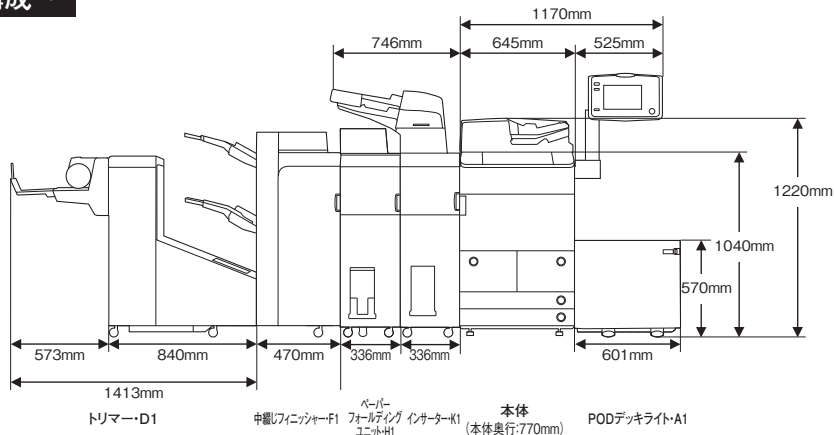
商品名	標準価格	搬入設置料	必要電源
iR-ADV 8085 PRO	2,950,000円	45,000円	100V20A
マルチカラーイメージリーダーユニット・C1	450,000円		—
ペーパーデッキユニット・C1	230,000円	3,000円	—
インサーター・K1	470,000円	5,000円	100V15A
ペーパーフォールディングユニット・C1	1,070,000円	5,000円	—
中綴じフィニッシャー・D1	750,000円	5,000円	100V15A
インナートリマー・A1	480,000円	3,000円	—
合計	6,400,000円	66,000円	

## システム例④



商品名	標準価格	搬入設置料	必要電源
iR-ADV 8105 PRO	4,550,000円	45,000円	100V20A
マルチカラーイメージリーダーユニット・C1	450,000円		—
POD デッキライト・A1	400,000円	7,500円	100V15A
インサーター・K1	470,000円	5,000円	100V15A
中綴じフィニッシャー・F1	1,050,000円	5,000円	100V15A
合計	6,920,000円	62,500円	

## システム例⑤～最大構成～



商品名	標準価格	搬入設置料	必要電源
iR-ADV 8105 PRO	4,550,000円	45,000円	100V20A
マルチカラーイメージリーダーユニット・C1	450,000円		—
POD デッキライト・A1	400,000円	7,500円	100V15A
インサーター・K1	470,000円	5,000円	100V15A
ペーパーフォールディングユニット・H1	1,070,000円	5,000円	—
中綴じフィニッシャー・F1	1,050,000円	5,000円	100V15A
トリマー・D1	950,000円	10,000円	—
合計	8,940,000円	77,500円	

