

商品価格・仕様一覧表



■機械本体価格

| 名称 | 商品コード | 価格 | 連続出力速度 (A4ヨコ) | DADF 機能 | LIPS LX プリンター機能 | SEND 機能 | アドバンスド ボックス機能 | スーパーG3 FAXボード・BA1 | 同梱 トナー |
|-------------|----------|------------|------------------|--------------|--------------------|--|------------------|----------------------|-----------|
| iR-ADV 8705 | 4083C032 | 6,000,000円 | モノクロ105枚/分 | 両面同時 読み取り | ○ | PDF ^{*1} XPS ^{*2} JPEG TIFF | ○ | — | Bk 1ヶ |
| iR-ADV 8795 | 4083C033 | 5,100,000円 | モノクロ95枚/分 | | | | | | |
| iR-ADV 8786 | 4083C034 | 4,200,000円 | モノクロ86枚/分 | | | | | | |

※上記はすべて複合機(100V 20A)です。 ※但し、感光体などの消耗品は本体価格に含まれておりません。別途保守サービス契約が必要です。詳細については担当セールスにお問い合わせください。

※サービス担当に設定代行を委託する場合は、別途1,500円が必要です。(各機能ごと)。

※HDD暗号化機能、PDFダイレクトプリント機能・ウェブブラウザ機能・アウトラインPDF生成機能・サーチャブルPDF/XPS生成機能・OOXML(PowerPoint、Word)生成機能・ユーザー署名PDF/XPS生成機能は標準装備されています。

*1 高圧縮、Web表示に最適化したPDF、PDF/A-1b、暗号化、機器署名

*2 高圧縮、機器署名

■搬入設置料

| 名称 | 搬入手配料金 | 設置料金 | 合計 | 備考 |
|-----------------------|---------|---------|---------|--|
| iR-ADV 8705/8795/8786 | 38,000円 | 20,000円 | 58,000円 | 記載の料金は新規搬入・設置設定作業において、適切なスペースが確保されており、かつ搬入経路に階段/段差が存在しない場合の標準的な価格です。特殊作業(階段作業、クレーン使用など)、移動搬出・搬入及び休日/時間外、遠隔地作業、下見作業などは別途料金が必要となります。 |

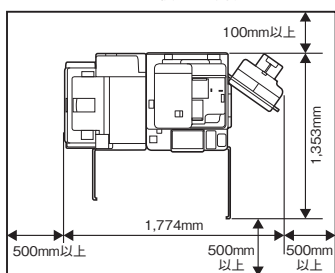
- キヤノンマーケティングジャパン株式会社が搬入・設置を行う場合は、日付指定(当社の営業日に限る)にて承ります。
 - 休日/時間外での作業、遠隔地作業、特殊作業(クレーン使用など)、下見作業などは別途料金が必要となります。
 - 納品/引上げの際、搬入/搬出経路に段差や階段がある場合は、搬入/搬出ごとに別途「階段作業料金」が必要となります。
 - 使用済み製品の引上げを伴う場合は、設置場所から回収車両への積載場所まで搬出・移動させる作業費として「搬出撤去費」が必要となります。
- ※詳細はご購入先にご確認ください。

■設置スペース

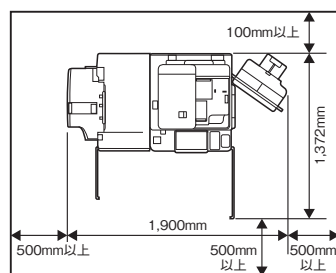
・壁から100mm以上離し、機械操作を行うのに十分なスペースを確保して下さい。

*「トリマー・G1」、「ペーパーフォールディングユニット・J1」、「インサーター・N1」のうち、いずれか一つ以上のオプションを装着する場合には800mm以上のスペースを確保して下さい。

■iR-ADV 8786 をお使いの場合

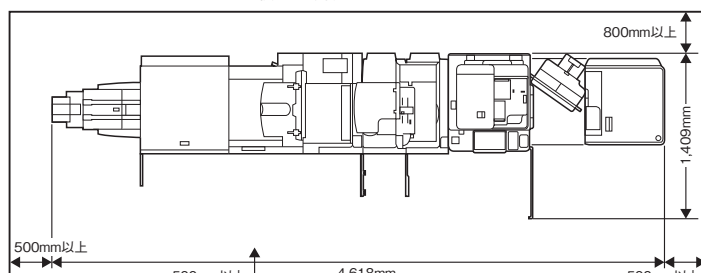


スタイルフィニッシャー・AC1装着時



スタイルフィニッシャー・X1装着時

■iR-ADV 8705/8795/8786 をお使いの場合



トリマー・G1+中綴じフィニッシャー・W1+
ペーパーフォールディングユニット・J1+インサーター・N1+
PODデッキライト・C1装着時

■本体関連オプション価格

| | 商品名 | 商品コード | 標準価格 | 取付料 | 備考 | 対応機種 | | | |
|-----|--------------------------|------------------|------------|------------|---|--|----------------|----------------|---|
| | | | | | | iR-ADV 8705 | iR-ADV 8795 | iR-ADV 8786 | |
| 給紙系 | ペーパーデッキユニット・E1 | 0162C001 | 260,000円 | 3,000円 | 最大A4サイズ/4,000枚(64g/m ² 紙)給紙可能なサイドペーパーデッキ。本体から電源を供給します。 | ● | ● | ● | |
| | ペーパーデッキヒーターユニット・A1 | 3667B001 | 17,500円 | 1,600円 | ペーパーデッキユニット・E1用ヒーター。 | ● | ● | ● | |
| | PODデッキライト・C1 | 0163C001 | 400,000円 | 7,500円 | 最大13×19.2インチサイズ/4,000枚(64g/m ² 紙)給紙可能なサイドペーパーデッキ。取り付けには、本体とは別に電源(100V/2.4A)が必要です。 | ● | ● | ● | |
| | 重送検知キット・B1 | 1097B002 | 54,000円 | 2,000円 | 給紙時の重送を検知する為のオプション。 | ● | ● | ● | |
| | インサーター・N1 | 0102C001 | 470,000円 | 2,000円 | 表紙及び中紙を任意の箇所に挿入可能な2ピンタイプのオプション。本体とは別に電源(100V/1.0A)が必要です。取り付けには、ステイブルフィニッシャー・X1/W1、中綴じフィニッシャー・X1/W1のいずれかが必要です。 ※ステイブルフィニッシャー・AC1、中綴じフィニッシャー・AC1には装着出来ません。 | ※● | ※● | ※● | |
| | インサーター オプションコントローラキット・A1 | 0161C001 | 60,000円 | — | ステイブルフィニッシャー・W1、中綴じフィニッシャー・W1にインサーター・N1を接続する際に必要となるオプション。 | ※● | ※● | ※● | |
| 排紙系 | コピートレイ・R2 | 0164C002 | 11,500円 | — | 本体左側面部に取り付ける排紙トレイ。 | ● | ● | ● | |
| | A C シリーズ | ステイブルフィニッシャー・AC1 | 3235C001 | 280,000円 | 4,500円 | 3ピンフィニッシャー。コーナー/ダブル/針無し/マニュアル綴じが可能。電源は本体から供給します。平綴じ用針 5,000本×3個付。 | | | ● |
| | | 中綴じフィニッシャー・AC1 | 3236C001 | 420,000円 | 5,000円 | 3ピン中綴じフィニッシャー。コーナー/ダブル/針無し/マニュアル綴じ/中綴じが可能。電源は本体から供給します。平綴じ用針 5,000本×3個、中綴じ用針 2,000本×2個付。 | | | ● |
| | | 2/4穴パンチャーユニット・A1 | 0126C002 | 66,500円 | 2,000円 | 2穴/4穴パンチャー。装着にはステイブルフィニッシャー・AC1または中綴じフィニッシャー・AC1が必要です。電源はフィニッシャー本体から供給します。 | | | ● |
| | | ジョガーキット・A1 | 3237C001 | 30,000円 | 2,500円 | フィニッシャー排紙時に用紙の紙揃えを行うオプション。装着には、ステイブルフィニッシャー・AC1または中綴じフィニッシャー・AC1が必要です。 | | | ● |
| | X シリーズ | ステイブルフィニッシャー・X1 | 0099C001 | 590,000円 | 4,500円 | 3ピンフィニッシャー。コーナー/ダブル綴じが可能。本体とは別に電源(100V/2.8A)が必要です。平綴じ用針 5,000本×3個付。 | | | ● |
| | | 中綴じフィニッシャー・X1 | 0100C001 | 850,000円 | 5,000円 | 3ピン中綴じフィニッシャー。コーナー/ダブル/中綴じが可能。取り付けには、本体とは別に電源(100V/2.8A)が必要です。平綴じ用針 5,000本×3個、中綴じ用針 5,000本×2個付。 | | | ● |
| | | パンチャーユニット・BE1 | 2895B001 | 78,500円 | 3,000円 | ステイブルフィニッシャー・X1、中綴じフィニッシャー・X1に装着可能な2穴パンチャー。電源はフィニッシャー本体から供給します。 | | | ● |
| | | インナートリマー・A1 | 2988B001 | 480,000円 | 3,000円 | 中綴じフィニッシャー・X1に装着可能な小口断裁ユニット。中綴じ製本時に用紙の先端をカットします。電源はフィニッシャー本体から供給します。 | | | ● |
| | W シリーズ | ステイブルフィニッシャー・W1 | 0117C001 | 750,000円 | 4,500円 | ジョガー付き2ピンフィニッシャー。コーナー/ダブルとじが可能。取り付けには、本体とは別に電源(100V/10A)が必要です。平綴じ用針 5,000本×3個付。 | ● | ● | ● |
| | | 中綴じフィニッシャー・W1 | 0118C001 | 1,050,000円 | 5,000円 | ジョガー付き2ピン中綴じフィニッシャー。コーナー/ダブル/中とじが可能。取り付けには、本体とは別に電源(100V/10A)が必要です。平綴じ用針 5,000本×3個、中綴じ用針 5,000本×2個付。 | ● | ● | ● |
| | | パンチャーユニット・BT1 | 5738B003 | 70,000円 | 2,000円 | ステイブルフィニッシャー・W1、中綴じフィニッシャー・W1に装着可能な2穴/4穴パンチャー。電源はフィニッシャー本体から供給します。 | ● | ● | ● |
| | | トリマー・G1 | 5225C001 | 1,250,000円 | 10,000円 | 中綴じ製本時に用紙の先端をカットするインライン小口断裁機。電源はフィニッシャー本体から供給します。 | ● | ● | ● |
| | ペーパーフォールディングユニット・J1 | 0103C001 | 1,070,000円 | 3,000円 | Z折り/内三つ折り/外三つ折り/四つ折り/中折り可能なオプション。電源はフィニッシャー本体から供給します。取り付けには、ステイブルフィニッシャー・X1/W1、中綴じフィニッシャー・X1/W1のいずれかが必要です。 ※ステイブルフィニッシャー・AC1、中綴じフィニッシャー・AC1には装着出来ません。 | ※● | ※● | ※● | |

カセットヒーターについて 本体並びにPODデッキライト・C1には、カセットヒーターが標準装備されています。

■その他オプション価格

| | 商品名 | 商品コード | 標準価格 | 取付料 | 備考 | 対応機種 | | | |
|----------------------|----------------------|---------------------|----------|---------|---|--|----------------|----------------|---|
| | | | | | | iR-ADV 8705 | iR-ADV 8795 | iR-ADV 8786 | |
| 耐震対応 | 地震対策キット・A1 | 4749B001 | 12,000円 | 500円 | 地震の揺れにより、複合機のキャスターが斜面に乗り上げると、ゴムブロック底面と床の間に摩擦力が発生し、複合機の移動を抑制します。(非固定式) | ● | ● | ● | |
| | テンキー・A2 | 4036C002 | 18,000円 | 2,500円 | 外付けタイプのハードテンキー。 | ● | ● | ● | |
| | 音声操作キット・D1 | 0172C001 | 200,000円 | 2,500円 | 音声操作機能を利用するためのオプションです。音声による説明を聞く「音声キー操作」機能と、設定したい項目を発声して利用する「音声発生操作」機能を使用できます。取付にはテンキー・A1が必要です。 | ● | ● | ● | |
| | iR-ADV 課金装置接続キット・A3 | 3724B003 | 9,000円 | 2,500円 | 課金装置を接続する際に必要なケーブルなどのキット。(個別対応となります) | ● | ● | ● | |
| | 立面操作部・J1 | 4024C001 | 170,000円 | 5,000円 | 10.4インチの大型液晶操作パネル。タッチパネルディスプレイの表示が見やすいように、位置や角度を調節できます。立面操作部・J1は本体標準の平面操作部(標準装備)と同時に装着することはできません。 | ● | ● | ● | |
| | ADFアクセスハンドル・A1 | 1095B001 | 18,000円 | — | ADFを閉じる操作を支援するハンドルです。 | ● | ● | ● | |
| | ユーティリティトレイ・B1 | 0165C001 | 6,500円 | — | 本体右側面に取り付け可能な原稿置き台。 | ● | ● | ● | |
| | リーダーヒーターキット・P1 | 3823C002 | 8,000円 | 1,000円 | リーダー用ヒーター。紙原稿読み取り部の結露を防止するためのオプション。 | ● | ● | ● | |
| | 管理 | コピーカードリーダー・F1 | 4784B001 | 33,500円 | 1,200円 | 磁気式カードリーダー。コントロールカードを使用して部門別ID管理を行います。 | ● | ● | ● |
| | | コピーカードリーダー取付けキット・A4 | 3730B004 | 6,000円 | — | カードリーダーをとりつける際に必要な部材 | ● | ● | ● |
| カードセット・A1 (1~30番) | | 4781B001 | 18,000円 | — | | ● | ● | ● | |
| カードセット・A2 (31~100番) | | 4781B002 | 41,500円 | — | | ● | ● | ● | |
| カードセット・A3 (101~200番) | | 4781B003 | 53,000円 | — | | ● | ● | ● | |
| カードセット・A4 (201~300番) | | 4781B004 | 53,000円 | — | | ● | ● | ● | |
| 消耗品 | カードセット・A5 (301~500番) | 4781B005 | 98,000円 | — | | ● | ● | ● | |
| | ステイブル・X1 | 0146C001 | 6,500円 | — | ステイブルフィニッシャー・AC1、中綴じフィニッシャー・AC1の平綴じ用針。5,000本×3個入り。 | | | ● | |
| | ステイブル・Y1 | 0148C001 | 4,000円 | — | 中綴じフィニッシャー・AC1用の中綴じ用針。2,000本×2個入り。 | | | ● | |
| | ステイブル・N1 | 1007B001 | 15,000円 | — | ステイブルフィニッシャー・X1/W1、中綴じフィニッシャー・X1/W1の平綴じ用針。5,000本×3個入り。 | ● | ● | ● | |
| | ステイブル・P1 | 1008B001 | 14,000円 | — | 中綴じフィニッシャー・X1、中綴じフィニッシャー・W1用の中綴じ用針。5,000本×2個入り。 | ● | ● | ● | |
| | スタンピングカートリッジ・C1 | 1857B001 | 4,500円 | — | ADF用溶スタンブユニット用カートリッジ。1個入り。スタンブ可能枚数は、目安として約7,000枚です。 | ● | ● | ● | |

■システム関連オプション価格

| 商品名 | 商品コード | 標準価格 | 取付料 | 備考 | 対応機種 | | | |
|---------|-----------------------------|----------|----------|--------|--|----------------|----------------|---|
| | | | | | iR-ADV 8705 | iR-ADV 8795 | iR-ADV 8786 | |
| プリンター | (e)LIPS V 拡張キット・BF1 | 1199C002 | 78,500円 | ※1 | LIPS Vプリンターとして使用するためのオプションです。各種エミュレーション(N201、ESC/P、I5577、HPGL、HP-GL2)に対応しています。 | ● | ● | ● |
| | (e)PS 拡張キット・BF1 | 1201C005 | 160,000円 | ※1 | PSプリンターとして使用するためのオプションです。 | ● | ● | ● |
| | (e)PCLエミュレーション拡張キット・AS1 | 8359B002 | 140,000円 | ※1 | PCLプリンターとして使用するためのオプションです。PCLプリンタードライバーは、Windows英語版のみ対応しています。ドライバー画面は英語で表記されています。PCL International Font Setを有効にすると、Andale® and WorldType® CollectionJ/K/S/Tのフォントを追加できます。これにより、SAP Unicode環境において多言語出力を実現できます。 | ● | ● | ● |
| | (e)PCLバーコードプリント拡張キット・D1 | 3999B008 | 77,000円 | ※1 | バーコードプリントを行うためのオプションです。 | ● | ● | ● |
| ファクス | スーパーG3FAXボード・BA1 | 3321C001 | 140,000円 | 3,500円 | スーパーG3FAX機能(1回線)を拡張するボード。アプリケーションで作成された文書を直接コンピューターからネットワークを経由してファクス送信することもできます。スーパーG3FAXボードとリモートFAX送信キットを同時に使用することはできません。 | ● | ● | ● |
| | G3回線増設キット(2回線)・BA1 | 3322C001 | 75,500円 | 3,500円 | スーパーG3FAX機能を2回線に拡張するボード。2回線を使用してファクスの送受信ができるようになります。子機電話・ハンドセット接続・FAX/TEL切替・リモート受信・着信呼出・オンフック機能は回線1でのみ使用できる機能です。取り付けには、スーパーG3FAXボード・BA1が必要です。 | ● | ● | ● |
| | G3回線増設キット(3/4回線)・AS1 | 0168C001 | 106,500円 | 3,500円 | スーパーG3FAX機能の増設回線用ボードです。3回線または4回線を使用してファクスの送受信ができるようになります。子機電話・ハンドセット接続・FAX/TEL切替・リモート受信・着信呼出・オンフック機能は回線1でのみ使用できる機能です。取り付けには、スーパーG3FAXボード・BA1及びG3回線増設キット(2回線)・BA1が必要です。 | ● | ● | ● |
| | ハンドセット・G2 | 9603A003 | 12,000円 | 1,000円 | G3回線で通話を行うハンドセット。取り付けには、スーパーG3FAXボード・BA1が必要です。 | ● | ● | ● |
| | (e)リモートFAX送信キット・A1 | 3679B010 | 33,500円 | ※2 | リモートファクス送信機能を使用するためのオプションです。FAXボードを装着しなくても、同一ネットワーク上にあるFAXボードを装着した他のimageRUNNER ADVANCE製品を介してファクスを送信できるようになります。スーパーG3FAXボード・BA1を同時に装着することはできません。 | ● | ● | ● |
| | (e)IPファクス拡張キット・B1 | 0170C005 | 23,000円 | ※1 | IPファクス機能を拡張するオプション。取り付けには、スーパーG3FAXボード・BA1が必要です。G3回線増設キット(2回線)・BA1、G3回線増設キット(3/4回線)・AS1、リモートFAX送信キット・A1を同時に装着することはできません。 | ● | ● | ● |
| セキュリティー | HDDミラーリングキット・J1 | 0180C001 | 37,000円 | 3,500円 | 同じデータを2台のハードディスクに書き込み、同期させるオプションです。一方のハードディスクで不具合が起きた場合、もう一方のハードディスクにアクセスを切り替えることでデータの消失を防ぐことができます。 | ● | ● | ● |
| | オプションHDD (2.5inch/250GB)・N1 | 0177C001 | 28,000円 | 2,500円 | HDDミラーリングキット・J1でミラーリング機能を使用するときに必要なオプションです。 | ● | ● | ● |
| | オプションHDD (2.5inch/1TB)・P1 | 0178C001 | 79,500円 | 2,500円 | オプションHDD (2.5inch/1TB)・P1を本製品に標準搭載されているハードディスクと交換すると、ハードディスクの容量を1TBに増やすことができます。本体のハードディスクを1TBにしたあと、HDDミラーリングキット・J1でデータをバックアップする場合は、オプションHDD (2.5inch/1TB)・P1がもう1つ必要です。 | ● | ● | ● |

※1 サービス担当に設定代行を委託する場合は、別途1,500円が必要です。(PCクライアントの設定やソフトウェアインストールは含まれません)

※2 サービス担当に設定代行を委託される場合は、別途2,500円が必要です。

■用紙価格

推奨用紙について、キャノンホームページにてご確認ください。

<https://cweb.canon.jp/paper/index.html>

仕様表

| 基本仕様/コピー機能 | | | |
|--|--|---|-------------|
| 名称 | iR-ADV 8705 | iR-ADV 8795 | iR-ADV 8786 |
| 形式 | コンソール | | |
| 読み取り解像度 | 600×600dpi | | |
| 書き込み解像度 | 1200×1200dpi | | |
| 階調 | 256階調 | | |
| 複写原稿 | 最大A3サイズまで:シート、ブック原稿、立体物 | | |
| 複写サイズ | 用紙サイズ* | 330×483mm, 320×450mm(SRA3), 305×457mm, A3, B4, A4, A4R, B5, B5R, A5*, A5R, A6R*, ユーザー設定サイズ(100×148mm~330.2×487.7mm) ^{1,3} フリーサイズ(100×182~330.2×487.7mm) ^{2,4} 郵便はがき(はがき, 往復はがき, 4面はがき) ² | |
| | 画像欠け幅 | 先端:2.5mm, 左端:2.5mm, 右端:2.5mm, 後端:2.5mm | |
| | 用紙坪量 | カセット、デッキ:52~220g/m ² , 手差し:52~256g/m ² | |
| ウォームアップタイム** | 主電源立ち上げ時 | 60秒以下(室温20度) | |
| | リカバリータイム | 60秒以下(室温20度) | |
| ファーストコピータイム | 2.7秒以下 | | |
| 連続複写速度 | A3 | 54枚/分 | 44枚/分 |
| | B4 | 62枚/分 | 56枚/分 |
| | A4 | 105枚/分 | 86枚/分 |
| | B5 | 105枚/分 | 86枚/分 |
| 複写倍率 | 定型 | 400, 200, 141.4, 122.4, 115.4, 100, 86.5, 81.6, 70.7, 61, 50, 25(%) 等倍時誤差:タテ:±0.70% ヨコ:±0.70% | |
| | ズーム | 25~400%(1%刻み) | |
| 給紙方式/ 給紙容量 (64g/m ²) | カセット | 680枚×2カセット | |
| | 手差し | 100枚 | |
| | デッキ | 1,700枚×2+4,000枚(ペーパーデッキユニット・E1または、PODデッキユニット・C1) | |
| 連続複写枚数 | 9,999枚 | | |
| 電源 | AC100V, 20A, 50/60Hz | | |
| 最大消費電力 | 2.0kW | | |
| 大きさ(ADFを含む) | 670mm(幅)×770mm(奥行)×1185mm(高さ) | | |
| 質量(ADFを含む) | 221kg | | |
| 機械占有寸法(ADF含む)** | 1603mm(幅)×770mm(奥行) | | |
| メモリー容量 | RAM:3GB, HDD:標準:320GB(使用領域は250GB)、最大:1TB | | |

*1 デッキはA4, B5のみ対応 *2 手差しトレイのみ給紙可能
*3 給紙カセットは139.7×182mm~330.2×487.7mmのユーザー設定サイズを使用可能です。
*4 使用環境、使用条件によって変わることがあります。
*5 中継レフィニッシャー・AC1装着時、手差しトレイと補助トレイを伸ばしたサイズ

| 自動原稿送り装置の仕様(標準装備) | | |
|--------------------|---------------------------|--|
| 原稿送り装置の種類 | 自動両面原稿送り装置 | |
| 原稿サイズ/ 種類 | サイズ | A3, B4, A4, A4R, B5, B5R, A5, A5R, A6R, B6R ユーザー設定サイズ(70.0×139.7~304.8×431.8mm) |
| | 原稿坪量 | 片面原稿:38~220g/m ² 両面原稿:38~220g/m ² |
| 原稿の収容可能枚数 | 250枚(64g/m ²) | |
| 原稿読み取り速度 (A4ヨコ) | 片面読取 | カラー/モノクロ共 135ページ/分(300dpi×300dpi) モノクロ 135ページ/分(600dpi×600dpi) |
| | 両面同時読取 | カラー/モノクロ共 270ページ/分(300dpi×300dpi) モノクロ 165ページ/分(600dpi×600dpi) |

| LIPS LXプリンター機能の仕様(標準装備) | | |
|-------------------------|--|----------------------------------|
| 形式 | 内蔵型 | |
| プリントサイズ | 基本仕様に準ずる | |
| 連続プリント速度 | 基本仕様に準ずる | |
| 解像度 | データ処理 | 1,200dpi×1,200dpi, 600dpi×600dpi |
| ページ記述言語 | LIPS LX | |
| 対応プロトコル | TCP/IP/LPD/Port9100/IPP/IPPS/FTP/WSD) | |
| 対応OS | Windows® 8.1/Windows® 10/Windows® Server2012/Windows® Server2012 R2/ Windows® Server2016/Windows® Server2019, Mac OS X(10.10以降) | |
| 内蔵フォント | なし | |
| インターフェース | USB2.0High-Speed, Ethernet 1000Base-T/100Base-TX/10Base-T(IEEE802.3準拠) | |
| 画像欠け幅 | 定形サイズ:用紙の端から上下左右の余白は5mm(封筒は10mm) | |

| LIPS Vプリンター機能の仕様(オプション) | | |
|-------------------------|---|-------------------------------|
| 名称 | (e)LIPS V拡張キット・BF1 | |
| 形式 | 内蔵型 | |
| プリントサイズ | 基本仕様に準ずる | |
| 連続プリント速度 | 基本仕様に準ずる | |
| 解像度 | データ処理 | 600dpi×600dpi |
| ページ記述言語 | LIPS V(LIPS LX, LIPS IV, LIPS III, LIPS II+) | |
| 対応プロトコル | TCP/IP/LPD/Port9100/IPP/IPPS/FTP/WSD) | |
| 対応OS | Windows® 8.1/Windows® 10/Windows® Server2012/Windows® Server2012 R2/ Windows® Server2016/Windows® Server2019 | |
| 内蔵フォント | 和文 | 平成明朝体™W3, 平成角ゴシック体™W5, 丸ゴシック体 |
| | 欧文 | Courier, Dutch, Swiss, Symbol |
| その他 | ランプリンター、バーコード(EAN-128, CODE39, NW-7, JAN, 郵便バーコード, OCRフォント) | |
| エミュレーション | ESC/P, N201, IBM5577, HP-GL, HP-GL2 | |
| インターフェース | USB2.0High-Speed, Ethernet 1000Base-T/100Base-TX/10Base-T(IEEE802.3準拠) | |
| 画像欠け幅 | 定形サイズ:用紙の端から上下左右の余白は5mm(封筒は10mm) | |

| PSプリンター機能の仕様(オプション) | | |
|---------------------|---|--|
| 名称 | (e)PS拡張キット・BF1 | |
| 形式 | 内蔵型 | |
| プリントサイズ | 基本仕様に準ずる | |
| 連続プリント速度 | 基本仕様に準ずる | |
| 解像度 | データ処理 | 1200dpi×1200dpi, 600dpi×600dpi |
| ページ記述言語 | Adobe® PostScript™3™ | |
| 対応プロトコル | TCP/IP/LPD/Port9100/IPP/IPPS/FTP/WSD) | |
| 対応OS | ドライバー | Windows® 8.1/Windows® 10/Windows® Server2012/Windows® Server2012 R2/ Windows® Server2016/Windows® Server2019, Mac OS X(10.10以降) |
| | PPD | Windows® 8.1/Windows® 10/Mac OS X(10.10以降) |
| 内蔵フォント | 和文 | 平成明朝体™W3, 平成角ゴシック体™W5 |
| | 欧文 | 136書体 |
| エミュレーション | なし | |
| インターフェース | USB2.0High-Speed, Ethernet 1000Base-T/100Base-TX/10Base-T(IEEE802.3 準拠) | |
| 画像欠け幅 | 用紙の端から上下左右の余白4mm | |

| コピートレイ・R2の仕様(オプション) | | |
|---------------------|---|--|
| 用紙サイズ/使用可能用紙 | 基本仕様に準ずる | |
| 積載容量 | 片面:250枚(80g/m ²) 両面:100枚(80g/m ²) | |
| 大きさ/質量 | 420mm(幅)×382mm(奥行)×175mm(高さ)(補助トレイを伸ばしたサイズ)/約1.1kg | |
| 本体接続時の占有寸法 | 1362mm(幅)×770mm(奥行) | |

| アドバンスドボックスの仕様(標準装備) | |
|---------------------|--------------------------|
| ディスク容量 | 標準:16GB, 最大:480GB |
| 最大パス長 | 256文字(半角/全角共) |
| 一階層の最大ファイル数 | 1000個(フォルダーを含む) |
| 最大ファイル数 | 10万個(フォルダーを含む) |
| 1ファイルの最大サイズ | 2GB |
| 最大同時接続クライアント数* | SMB:64, WebDAV:3 |
| クライアントOS | Windows® 8.1/Windows® 10 |

| ブルスキャン機能の仕様(標準装備) | |
|-------------------|---|
| 形式 | カラーキャナー |
| 最大原稿読み取りサイズ | 基本仕様に準ずる |
| 読み取り解像度(主走査×副走査) | 75, 100, 150, 200, 300, 400, 600dpi |
| インターフェース | USB2.0High-Speed, Ethernet 1000Base-T/100Base-TX/10Base-T(IEEE802.3準拠) |
| 対応プロトコル | TCP/IP |
| 対応OS | Windows® 8.1/Windows® 10/Windows® Server2012/ Windows® Server2012 R2/Windows Server 2016 |
| ドライバー | TWAIN準拠 WIA準拠 |
| 画像モード | カラー/モノクロ自動切替、カラー、モノクロ(2値)、グレースケール |

| プッシュスキャン機能の仕様(標準装備) | | |
|------------------------|--|--|
| 形式 | カラーキャナー | |
| 最大原稿読み取りサイズ | 基本仕様に準ずる | |
| 読み取り解像度(主走査×副走査) | 100×100dpi, 150×150dpi, 200×100dpi, 200×200dpi, 200×400dpi, 300×300dpi, 400×400dpi, 600×600dpi | |
| 原稿読み取り速度(A4ヨコ, 300dpi) | カラー:135枚/分 モノクロ:135枚/分 | |
| インターフェース | Ethernet 1000BASE-T/100BASE-TX/10BASE-T(IEEE 802.3準拠) | |
| 対応プロトコル | File: FTP (TCP/IP), SMB (TCP/IP), WebDAV Email/I-Fax: SMTP (送信), POP3 (受信) | |
| 対応OS/ アプリケーション | SMB | Windows® 8.1/Windows® 10/Windows® Server 2012/Windows Server 2012 R2/ Windows® Server 2016/Windows® Server 2019, Mac OS X 10.13以降/Cent OS 7 |
| | FTP | Windows® Server 2012:Internet Information Services 8.0 Windows® 8.1, Windows® Server 2012 R2:Internet Information Services 8.5 Windows® 10, Windows® Server 2016, Windows® Server 2019:Internet Information Services 10 Cent OS 7 |
| | WebDAV | Windows® Server 2012:Internet Information Services 8.0 Windows® 8.1, Windows® Server 2012 R2:Internet Information Services 8.5 Windows® 10, Windows® Server 2016, Windows® Server 2019:Internet Information Services 10 Mac OS X 10.13以降 Cent OS 7 |
| | SMTP | Microsoft Exchange Server 2013 Microsoft Exchange Server 2016 Microsoft Exchange Server 2019 Sendmail 8.14.4 |
| 出力フォーマット | TIFF (MMR)/JPEG/PDF/XPS/OOXML (PowerPoint, Word) | |
| 画像モード | 文字、文字/写真、写真 | |

| スーパーG3FAX機能の仕様(オプション) | | |
|-----------------------|---------------------------------------|--|
| 適用回線* | 一般加入電話回線(PSTN)、ファクシミリ通信網(Fネット) | |
| 走査線密度 | 標準モード | 8ドット/mm ×3.85ライン/mm |
| | ファインモード | 8ドット/mm ×7.7ライン/mm |
| | スーパーファインモード | 8ドット/mm ×15.4ライン/mm |
| | ウルトラファインモード | 16ドット/mm ×15.4ライン/mm |
| 通信速度 | Super G3:33.6kbps, G3:14.4kbps | |
| 符号化方式 | MH, MR, MMR, JBIG | |
| 通信モード | Super G3, G3 | |
| 送信原稿サイズ | A3, B4, A4, A4R, B5*, B5R*, A5*, A5R* | |
| 記録紙サイズ | A3, B4, A4, A4R, B5, B5R, A5R | |
| 電送時間 | JBIG:約2.6秒 | |
| ファクスドライバー | インターフェース | USB2.0High-Speed, Ethernet 1000Base-T/100Base-TX/10Base-T(IEEE802.3 準拠) |
| | 対応プロトコル | TCP/IP/LPD/Port9100/IPP/IPPS/FTP/WSD) |
| | 対応OS | Windows® 8.1/Windows® 10/Windows® Server2012/Windows® Server2012 R2/ Windows® Server2016/Windows® Server2019, Mac OS X(10.10以降) |

*1 IP電話にご加入のとき、IP電話経由ではファクシミリ通信が正常に行えないことがあります。ファクシミリ通信は一般電話(加入電話/Fネット)回線経由でのご利用をおすすめします。
*2 B4短尺として送信されます。 *3 A4として送信されます。

| インターネット/イントラネットFAX送受信機能(標準装備) | | |
|-------------------------------|---------------------------------------|---|
| 通信プロトコル | インターネットFAX | SMTP*1(送信)/POP3*2(受信) |
| | イントラネットFAX | SMTP*1(送信) |
| 通信モード | Simpleモード, Fullモード | |
| 通信可能用紙サイズ | A3, B4, A4, A4R, B5*, B5R*, A5*, A5R* | |
| 解像度 | モノクロ | 200×100dpi, 200×200dpi, 200×400dpi ¹⁵ , 300×300dpi ¹⁵ , 400×400dpi ¹⁵ , 600×600dpi ¹⁵ |
| 対応メールサーバーソフトウェア | 転送用 | Microsoft Exchange2013/Microsoft Exchange2016/ Microsoft Exchange2019/Sendmail 8.14.4 |
| | 受信用 | Microsoft Exchange2013/Microsoft Exchange2016/ Microsoft Exchange2019/Qpopper 4.0.19 |

*1 SMTP認証及び、SMTP送受信時の暗号化(TLS)通信に対応しています。
*2 APOP/POP before SMTP及び、POP受信時の暗号化(TLS)通信に対応しています。
*3 B4短尺として送信されます。
*4 A4として送信されます。
*5 相手側受信条件設定により可能です。

| IPファクス機能の仕様(オプション) | | |
|--------------------|---|-----------------|
| 送信原稿サイズ | スーパーG3FAX仕様に準ずる | |
| 走査線密度 | 標準モード | スーパーG3FAX仕様に準ずる |
| | ファインモード | スーパーG3FAX仕様に準ずる |
| | スーパーファインモード | スーパーG3FAX仕様に準ずる |
| | ウルトラファインモード | スーパーG3FAX仕様に準ずる |
| 通信プロトコル | SIP, JT-T.38 | |
| 適用回線 | Ethernet 1000Base-T/100Base-TX/10Base-T | |
| 通信モード | NGN, NGNマイナンバー、イントラネット、VoIPゲートウェイ | |

| ペーパーデッキユニット・E1の仕様(オプション) | |
|--------------------------|------------------------------------|
| 用紙サイズ | A4, B5 |
| 用紙坪量 | 52~256g/m ² |
| 給紙容量/給紙段数 | 4,000枚(64g/m ²)×1段 |
| 電源/最大消費電力 | 本体より供給 |
| 大きさ/質量 | 363mm(幅)×630mm(奥行)×572mm(高さ)/約34kg |
| 本体接続時の占有寸法* | 1651mm(幅)×770mm(奥行) |

*1 中継レフィニッシャー・AC1装着時、補助トレイを伸ばしたサイズ

| PODデッキライト・C1の仕様(オプション) | |
|------------------------|--|
| 用紙サイズ | 330×483mm、320×450mm(SRA3)、305×457mm、A3、B4、A4、A4R、B5、B5R、A5R、ユーザー設定サイズ(139.7×182~330.2×487.7mm) |
| 用紙坪量 | 52~256g/m ² |
| 給紙容量/給紙段数 | 4,000枚(64g/m ²)×1段 |
| 電源/最大消費電力 | AC100V 2.4A 50/60Hz/480W以下 |
| 大きさ/質量 | 656mm(幅)×686mm(奥行)×570mm(高さ)/約68kg |
| 本体接続時の占有寸法* | 1944mm(幅)×770mm(奥行) |

*1 中綴じフィニッシャー・AC1装着時、補助トレイを伸ばしたサイズ

| ステイブルフィニッシャー・AC1/中綴じフィニッシャー・AC1の仕様(オプション) | | |
|---|---|--|
| 用紙サイズ/使用可能用紙 | 用紙サイズ | 基本仕様にする |
| | 用紙坪量 | 52~256g/m ² |
| トレイ容量 | 用紙種類 | 薄紙(52~63g/m ²)、普通紙(64~105g/m ²)、厚紙(106~256g/m ²)、色紙、再生紙、パンチ済み紙、OHPフィルム、第2原図、ラベル用紙、インデックス紙、ボンド紙、レターヘッド、コート紙、はがき |
| | トレイA | ノンソート:A4、B5、A5、A5R、A6R:250枚 A3、B4、A4R、B5R:125枚 330×483mm、320×450mm(SRA3)、305×457mm:125枚* |
| | トレイB | ノンソート:A4、B5、A5、A5R、A6R:250枚 A3、B4、A4R、B5R:125枚 330×483mm、320×450mm(SRA3)、305×457mm:125枚* |
| 中綴じ部* | トレイC | ノンソート:A4、B5、A5、A5R:3,000枚** A3、B4、A4R、B5R:330×483mm、320×450mm(SRA3)、305×457mm:1,500枚 A6R:250枚 ステイブル:A4、B5:3,000枚もしくは200部 A3、B4、A4R:1,500枚もしくは100部 針なしとじ時 A4:200部 A3:100部 |
| | 最大積載量:25部(サイズ・束枚数により異なる) 2枚~5枚/25部、6枚~10枚/15部、11~20枚/10部 | |
| ステイブル | ステイブル可能枚数* | コーナーステイブル時 A4、B5:65枚(90g/m ²)、A3、B4、A4R:40枚(90g/m ²) デュアルステイブル時 65枚(90g/m ²) |
| | ステイブル位置 | コーナーステイブル/ダブルステイブル |
| 針なしとじ* | 中綴じ可能枚数* | 20枚(52~81.4g/m ²) (表紙として最大256g/m ² までの用紙を1枚含む) |
| | 最大綴じ枚数 | 5枚(52~64g/m ²)、4枚(65~81.4g/m ²)、3枚(81.5~105g/m ²) |
| | 綴じ可能サイズ | A3、A4 |
| | 用紙種類 | 薄紙(52~63g/m ²)、普通紙(64~105g/m ²)、色紙、再生紙、パンチ済み紙 |
| シフト可能サイズ | 用紙坪量 | 52~105g/m ² |
| | 綴じ位置 | 左上、左下、右上、右下 *1か所綴じ |
| 電源/最大消費電力 | 本体より供給 | |
| 大きさ*/質量 | 656mm(幅)×623mm(奥行)×1195mm(高さ)/約36kg(ステイブルフィニッシャー・AC1)、約60kg(中綴じフィニッシャー・AC1) | |
| 本体接続時の占有寸法** | 1603mm(幅)×770mm(奥行) | |

*1 63g/m²以下の場合30枚 *2 薄紙の場合は1,500枚または高さ216mmのいずれか早い方
*3 中綴じフィニッシャー・AC1のみ対応
*4 標準ステイブルカートリッジ装着時、用紙の種類や厚さによってステイブル可能枚数が少なくなることがあります。
*5 用紙の種類や厚さによってサドル可能枚数が少なくなることがあります。
*6 針を使わないため、用紙や環境により綴じ力に差が出る場合があります。また、針を使用するステイブルと同等の保持力はありません。
*7 補助トレイを伸ばしたサイズ *8 手差しトレイと補助トレイを伸ばしたサイズ

| 2/4穴パンチャー・A1の仕様(オプション) | | |
|------------------------|--|---|
| 用紙サイズ/使用可能用紙 | 用紙サイズ | 2穴:A3、B4、A4、A4R、B5、B5R、A5 4穴:A3、A4 |
| | 用紙坪量 | 52~256g/m ² |
| パンチ穴数/穴径 | 用紙種類 | 薄紙(52~63g/m ²)、普通紙(64~105g/m ²)、厚紙(106~256g/m ²)、色紙、再生紙、エンボス紙、インデックス紙、ボンド紙、レターヘッド |
| | パンチ穴間隔 | 2穴:4穴6.5mm |
| パンチ穴間隔 | 80mm | |
| パンチ屑受け容量* | 2穴:約10,000枚(64g/m ²) 4穴:約5,000枚(80g/m ²) | |
| 電源/最大消費電力 | フィニッシャーより供給 | |
| 大きさ、質量 | フィニッシャーに内蔵/約2.3kg | |
| 本体接続時の占有寸法 | フィニッシャーに内蔵 | |

*1 お使いの環境・紙種・坪量によって異なる場合があります。

| ジョーガーキット・A1の仕様(オプション) | |
|-----------------------|--|
| 用紙サイズ | ノンソート:A3、B4、A4R、A4、B5R、B5 シフトソート:A3、B4、A4R、A4、B5 |
| 用紙坪量 | ノンソート:52g/m ² ~300g/m ² シフトソート:52g/m ² ~256g/m ² |
| シフト量 | A3、B4、A4、B5:20mm A4R:17mm |
| 電源/最大消費電力 | フィニッシャーより供給 |
| 大きさ、質量 | フィニッシャーに取り付け/約3kg |

| ステイブルフィニッシャー・X1/中綴じフィニッシャー・X1の仕様(オプション) | | |
|---|--|--|
| 用紙サイズ/使用可能用紙 | 用紙サイズ | 基本仕様にする |
| | 用紙坪量 | 本体通紙可能な用紙すべて |
| トレイ容量 | 用紙種類 | 本体通紙可能な用紙すべて |
| | トレイA | ノンソート:A4、B5、A5R:1,500枚相当*1 330×483mm、320×450mm(SRA3)、305×457mm、A3、B4、A4R、B5R、A5:750枚相当 A6R:250枚*(52~105g/m ²) ステイブル A4、B5:1,500枚相当もしくは100部 A3、B4、A4R:750枚相当もしくは50部 |
| | トレイB | ノンソート:A4、B5、A5R:250枚相当 A3、B4、A4R、A5、A6R、B5R:125枚相当 SRA3、330×483mm、305×457mm:30枚 |
| 中綴じ部** | トレイC | ノンソート(カスタード積載時):A4、B5:2,500枚相当 ノンソート(ラムダム積載時):A4、B5、A5R:1,500枚相当 330×483mm、320×450mm(SRA3)、305×457mm、A3、B4、A4R、B5R、A5:750枚相当 A6R:250枚*(52~105g/m ²) ステイブル A4、B5:1,500枚相当もしくは100部 A3、B4、A4R:750枚相当もしくは50部 |
| | 最大積載量:25部(サイズ・束枚数により異なる) | |
| ステイブル | ステイブル可能枚数* | A4、B5:100枚(80g/m ²) A3、B4、A4R:50枚(80g/m ²) |
| | ステイブル位置 | コーナーステイブル、ダブルステイブル |
| シフト可能サイズ | 中綴じ可能枚数* | 20枚(81.4g/m ²) (表紙として最大256g/m ² までの用紙を1枚含む) |
| | | A3、B4、A4、A4R、B5 |
| 電源/最大消費電力 | AC100/240V 2.8A 50/60Hz/約311W(ステイブルフィニッシャー・X1装着時、パンチャーユニット・BE1を含む)384W(中綴じフィニッシャー・X1装着時、パンチャーユニット・BE1およびインナートリマー・A1を含む) | |
| 大きさ*/質量 | 782mm(幅)×765mm(奥行)×1040mm(高さ)(ステイブルフィニッシャー・X1)、896mm(幅)×765mm(奥行)×1040mm(高さ)(中綴じフィニッシャー・X1)/約64kg(ステイブルフィニッシャー・X1)、約110kg(中綴じフィニッシャー・X1) | |
| 本体接続時の占有寸法*5 | 1729mm(幅)×790mm(奥行)(ステイブルフィニッシャー・X1装着時)、1843mm(幅)×790mm(奥行)(中綴じフィニッシャー・X1装着時) | |

*1 薄紙は750枚相当(高さ97mm) *2 中綴じフィニッシャー・X1のみ対応
*3 用紙の種類や厚さによってサドル可能枚数が少なくなることがあります。
*4 補助トレイを伸ばしたサイズ *5 手差しトレイと補助トレイを伸ばしたサイズ

| インナートリマー・A1の仕様(オプション) | | |
|-----------------------|------------------|---|
| 用紙サイズ/使用可能用紙 | 用紙サイズ | 中綴じ対応サイズすべて |
| | 用紙坪量 | 60~256g/m ² |
| 断裁幅 | 用紙種類 | 中綴じ対応紙種すべて |
| | くづ受け容量 | 約1,500枚(80g/m ²)、切り幅20mmカット時) |
| 電源 | フィニッシャーより供給 | |
| 大きさ、質量 | フィニッシャーに内蔵/約32kg | |
| 本体接続時の占有寸法 | フィニッシャーに内蔵 | |

| パンチャーユニット・BE1の仕様(オプション) | | |
|-------------------------|----------------------------------|--|
| 用紙サイズ/使用可能用紙 | 用紙サイズ | 2穴:A3、B4、A4、A4R、B5、B5R、A5 |
| | 用紙坪量 | 52~256g/m ² |
| パンチ穴数/穴径 | 用紙種類 | 薄紙(52~63g/m ²)、普通紙(64~105g/m ²)、色紙、再生紙、厚紙(106~256g/m ²)、コート紙(106~256g/m ²)、ボンド紙、レターヘッド、インデックス紙 |
| | パンチ穴間隔 | 2穴:6.5mm |
| パンチ屑受け容量* | 80mm | |
| 電源/最大消費電力 | 2穴:約10,000枚(64g/m ²) | |
| 大きさ、質量 | フィニッシャーより供給 | |
| 本体接続時の占有寸法 | フィニッシャーに内蔵/約3.7kg | |

*1 コート紙はインサーターからの給紙のみ対応しています。
*2 お使いの環境・紙種・坪量によって異なる場合があります。

| ステイブルフィニッシャー・W1/中綴じフィニッシャー・W1の仕様(オプション) | | |
|---|---|--|
| 用紙サイズ/使用可能用紙 | 用紙サイズ | 基本仕様にする |
| | 用紙坪量 | 52~256g/m ² |
| トレイ容量 | 用紙種類 | 薄紙(52~63g/m ²)、普通紙(64~105g/m ²)、厚紙(106~256g/m ²)、色紙、再生紙、パンチ済み紙、OHPフィルム、第2原図、ラベル用紙、インデックス紙、ボンド紙、レターヘッド、コート紙、はがき |
| | トレイA | ノンソート:330×483mm、320×450mm(SRA3)、305×457mm、A3、B4、A4、A4R、B5、B5R、A5、A5R、A6R:1,000枚 |
| | トレイB | ノンソート:大量積載モードが「OFF」の場合 A4、B5:2,000枚 330×483mm、320×450mm(SRA3)、305×457mm、A3、B4、A4R、B5R:1,000枚 大量積載モードが「ON」の場合(用紙の種類によって、積載可能な高さが変わります。) A4、B5:4,000枚 A4R、B5R:2,000枚 A3、B4:1,500枚 330×483mm、320×450mm(SRA3)、305×457mm:1,000枚 ステイブル A4、B5:200部もしくは高さ490mm A4R、B5R:200部もしくは高さ285mm A3、B4:200部もしくは高さ216mm |
| 中綴じ部* | 最大積載量:30部(サイズ・束枚数により異なる) | |
| | ステイブル可能枚数* | A4、B5:100枚(80g/m ²) A3、B4、A4R、B5R:50枚(81.4g/m ²) |
| ステイブル | ステイブル位置 | コーナーステイブル、ダブルステイブル |
| | 中綴じ可能枚数* | 25枚(80g/m ²) (表紙として最大256g/m ² までの用紙を1枚含む) |
| シフト可能サイズ | トレイA:A3、B4、A4、A4R、B5、B5R、A5、A5R、305×457mm、ユーザー設定サイズ(139.7×182mm~304.8×457.2mm) トレイB:A3、B4、A4、A4R、B5、B5R、305×457mm、ユーザー設定サイズ(182×182mm~304.8mm×457.2mm) | |
| 電源/最大消費電力 | AC100V 10A 50/60Hz/500W以下 | |
| 大きさ*/質量 | 890mm(幅)×792mm(奥行)×1239mm(高さ)(ステイブルフィニッシャー・W1)、1,060mm(幅)×792mm(奥行)×1239mm(高さ)(中綴じフィニッシャー・W1)/約130kg(ステイブルフィニッシャー・W1)、約180kg(中綴じフィニッシャー・W1) | |
| 本体接続時の占有寸法*4 | 1837mm(幅)×813mm(奥行)(ステイブルフィニッシャー・W1装着時)、2007mm(幅)×813mm(奥行)(中綴じフィニッシャー・W1装着時) | |

*1 中綴じフィニッシャー・W1のみ対応
*2 標準ステイブルカートリッジ装着時、用紙の種類や厚さによってステイブル可能枚数が少なくなることがあります。
*3 補助トレイを伸ばしたサイズ
*4 手差しトレイと補助トレイを伸ばしたサイズ

| パンチャーユニット・BT1の仕様(オプション) | | |
|-------------------------|------------------------------|---|
| 用紙サイズ/使用可能用紙 | 用紙サイズ | 2穴:A3、B4、A4、A4R、B5、B5R、A5、ユーザー設定サイズ(182.0×182.0mm~297.0×432.0mm) 但し、203×257mm、297×270を除く 4穴:A3、B4、A4、B5、ユーザー設定サイズ(257.0×182.0mm~297.0×432.0mm) |
| | 用紙坪量 | 52~256g/m ² |
| パンチ穴数/穴径 | 用紙種類 | 基本仕様にする |
| | パンチ穴間隔 | 2穴/4穴:6.5mm |
| パンチ屑受け容量* | 80mm | |
| 電源/最大消費電力 | 約6,000枚(64g/m ²) | |
| 大きさ、質量 | フィニッシャーより供給 | |
| 本体接続時の占有寸法 | フィニッシャーに内蔵/約3.7kg | |

| トリマー・G1の仕様(オプション) | | |
|-------------------|---|--|
| 用紙サイズ/使用可能用紙 | 用紙サイズ | 330×483mm、320×450mm(SRA3)、305×457mm、A3、B4、A4R、ユーザー設定サイズ(210.0×279.4mm~330.2mm×487.7mm) |
| 断裁幅 | 用紙坪量 | 52~256g/m ² (表紙は64~300g/m ²) |
| | くづ受け容量 | 中綴じ対応紙種すべて |
| 電源 | 2~28mm | |
| 大きさ、質量 | 約5,000枚(A4、80g/m ²)、断裁幅20mm時) | |
| 本体接続時の占有寸法* | フィニッシャーより供給 | |
| | 2,095mm(幅)×790mm(奥行)×1104mm(高さ)約178kg | |

*1 中綴じフィニッシャー・W1含む、手差しトレイを伸ばしたサイズ

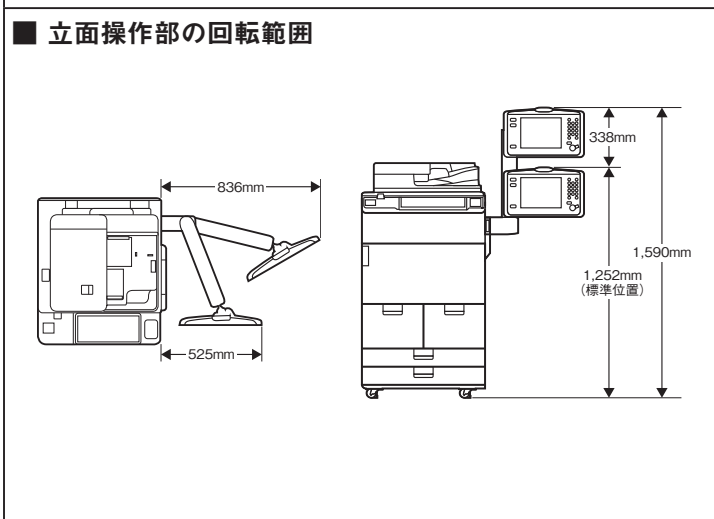
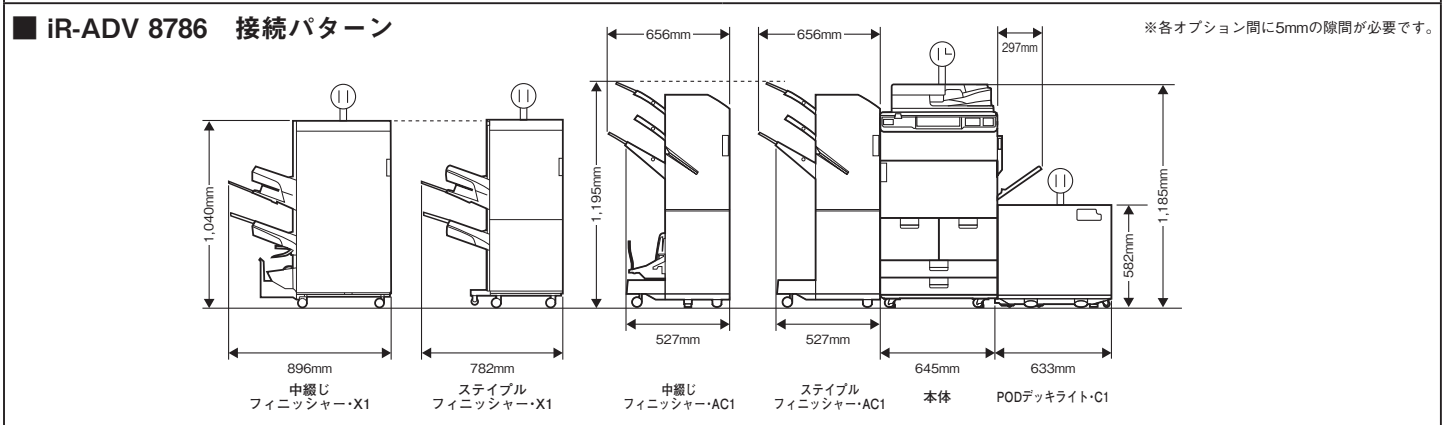
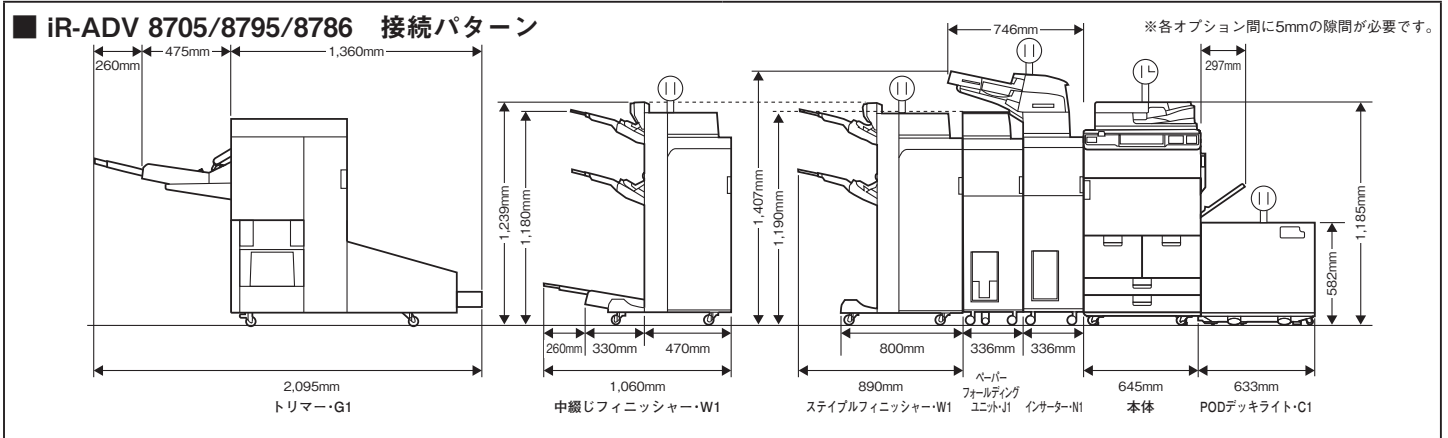
| インサーター・N1の仕様(オプション) | | |
|---------------------|-------------------------------------|--|
| 用紙サイズ/使用可能用紙 | 用紙サイズ | 330×483mm、320×450mm(SRA3)、305×457mm、A3、B4、A4、A4R、B5、B5R、ユーザー設定サイズ(182×182mm~330.2×487.7mm) |
| | 用紙坪量 | 52~256g/m ² |
| 収容可能枚数 | 用紙種類 | 薄紙(52~63g/m ²)、普通紙(64~105g/m ²)、厚紙(106~256g/m ²)、色紙、再生紙、パンチ済み紙、第2原図、インデックス紙、ボンド紙、レターヘッド、コート紙(106~256g/m ²) |
| | 電源/最大消費電力 | インサーター 上段/下段 200枚(80g/m ²)×2 |
| 大きさ、質量 | AC100/240V 1.0A 50/60Hz/約120W | |
| 本体接続時の占有寸法* | 746mm(幅)×793mm(奥行)×1407mm(高さ)/約61kg | |
| | 2076mm(幅)×817mm(奥行) | |

*1 中綴じフィニッシャー・W1装着時、補助トレイを伸ばしたサイズ

| ペーパーフォールディングユニット・J1の仕様(オプション) | | |
|-------------------------------|-------------------------------------|--|
| 用紙サイズ/使用可能用紙 | Z折り | A3、B4、A4R(52~105g/m ²) |
| | 内3つ折り | A4R(52~105g/m ²) |
| 断裁幅 | 外3つ折り | A4R(52~105g/m ²) |
| | 4つ折り | A4R(52~90g/m ²) |
| くづ受け容量 | 中折り | A4R(52~105g/m ²) |
| | Z折り | A3、B4:30枚、A4R:10枚(ステイブルフィニッシャー・X1/W1または中綴じフィニッシャー・X1/W1に排出時) |
| 電源/最大消費電力 | 内3つ折り | 40枚 |
| | 外3つ折り | 40枚 |
| 大きさ、質量 | 4つ折り | 25枚 |
| | 中折り | A4R:10枚(ステイブルフィニッシャー・X1または中綴じフィニッシャー・X1に排出時) |
| 本体接続時の占有寸法* | フィニッシャーより供給 | |
| | 336mm(幅)×793mm(奥行)×1190mm(高さ)/約71kg | |

*1 中綴じフィニッシャー・W1装着時、補助トレイを伸ばしたサイズ

■ 機械寸法



■ 電源(プラグ・コンセント)形状

| | 100V20A | 100V15A |
|---------|---------|---------|
| プラグ形状 | | |
| コンセント形状 | | |
| マーク | | |



●製品の改良のため予告なくデザイン・仕様の変更を行うことがあります。記載の内容は2023年1月現在のものです。●記載の価格には感光体、消耗品類の価格及び消費税は含まれておりません。本体ならびに関連する消耗品、サービス業務などにつきましては、別途消費税を申し受けますので御了承ください。●別途保守サービスが必要ですので、料金方式、用紙などの価格の詳細については担当セールスにお問い合わせください。●保守サービスのための必要な補修性能部品の最低保有期間は、製品の製造打ち切り後7年です。(補修性能部品とは、その製品の機能を維持するために必要な部品です。)●Microsoft、Windows及びOffice製品 (PowerPoint、Word)は米国マイクロソフトコーポレーションの米国及び、その他の国における登録商標です。●Mac OS、AppleTalkは米国アップル社の商標です。●Adobe、PostScript、PostScript3及びPostScriptロゴ、Adobe Readerは、米国Adobe Systems社の米国及び、その他の国における登録商標です。●Mopria「およびMopria」のロゴは、Mopria Alliance社の米国またはその他の国における登録および/または未登録の商標です。許可のない使用は固く禁止されています。●Canon、Canonロゴ、imageRUNNER ADVANCE、imageWAREはキヤノン株式会社の登録商標です。●BMLinksは、社団法人ビジネス機械情報システム産業協会 (JBMA)の商標です。●エコマーク認定番号 第19155046号 ●本価格・仕様一覧表に記載されている会社名、商品名は、一般に各社の登録商標または商標です。●本価格・仕様一覧表内の画面は、パソコンで生成されています。

※モバイルからも製品情報をご確認いただけます。

製品に関する情報はこちらでご確認いただけます。

Home Page キヤノン オフィス向け複合機 ホームページ
canon.jp/office-mfp

電話 キヤノンお客様相談センター
イメージランナー アドバンス **0570-08-0056**
※おかけ間違いのないようご注意ください。

受付時間(平日)9:00~17:00 (土・日・祝日および年末年始弊社休業日は休ませていただきます。)
※ナビダイヤルをご利用いただけない方は、050-555-90056をご利用ください。
※受付時間は予告なく変更する場合があります。あらかじめご了承ください。