

製品価格一覧表

■機械本体価格

名称	商品コード	価格	合計	備 考
iR-ADV C9075 PRO (200V)	3618B031	4,500,000円	4,950,000円	カラー 70 枚、モノクロ 75 枚のカラー複合機(200V 15A)。立面操作部、バッファバスユニット、LIPS LX プリンター機能、Send機能(PDF(高圧縮、Web 表示に最適化したPDF、PDF/A-1b)/XPS(高圧縮)/JPEG/TIFF)、Advanced ボックス機能が標準装備。マルチカラーイメージリーダーユニット・A1の装着が必要です。トナー(C,M,Y,Bk 各1本)が同梱されています。*
マルチカラーイメージリーダーユニット・A1	3689B005	450,000円		iR-ADV C9075 PRO/C9065 PRO 用に装着するイメージリーダーユニット。両面同時読込に対応しています。
iR-ADV C9075 PRO (100V)	3618B032	4,500,000円	4,950,000円	カラー 70 枚、モノクロ 75 枚のカラー複合機(100V 15A+15A)。立面操作部、バッファバスユニット、LIPS LX プリンター機能、Send機能(PDF(高圧縮、Web 表示に最適化したPDF、PDF/A-1b)/XPS/高圧縮XPS/JPEG/TIFF)、Advanced ボックス機能が標準装備。マルチカラーイメージリーダーユニット・A1の装着が必要です。トナー(C,M,Y,Bk 各1本)が同梱されています。*
マルチカラーイメージリーダーユニット・A1	3689B005	450,000円		iR-ADV C9075 PRO/C9065 PRO 用に装着するイメージリーダーユニット。両面同時読込に対応しています。
iR-ADV C9065 PRO	3619B031	3,350,000円	3,800,000円	カラー 60枚、モノクロ 65枚のカラー複合機(100V 11A+9A)。立面操作部、バッファバスユニット、LIPS LXプリンター機能、Send機能(PDF(高圧縮、Web表示に最適化したPDF、PDF/A-1b)/XPS(高圧縮)/JPEG/TIFF)、Advancedボックス機能が標準装備。マルチカラーイメージリーダーユニット・A1の装着が必要です。トナー(C,M,Y,Bk各1本)が同梱されています。*
マルチカラーイメージリーダーユニット・A1	3689B005	450,000円		iR-ADV C9075 PRO/C9065 PRO 用に装着するイメージリーダーユニット。両面同時読込に対応しています。*

※感光体などの消耗品は本体価格に含まれておりません。別途保守サービス契約が必要です。詳細については担当セールスにお問い合わせください。

■搬入設置料

機 種	搬入手配料金	設置料金	合 計	備 考
iR-ADV C9075 PRO(200V)	25,000円	22,500円	47,500円	記載の料金は新規搬入・設置設定作業における標準的な価格です。特殊作業(階段作業、クレーン使用等)、移動搬出・搬入作業等は、別途料金が必要となりますのであらかじめご了承ください。
iR-ADV C9075 PRO(100V)	25,000円	22,500円	47,500円	
iR-ADV C9065 PRO	25,000円	22,500円	47,500円	

■本体関連オプション価格

	商 品 名	商品コード	標準価格	取付料	備 考
給紙系	ペーパーデッキユニット・A1	3691B001	230,000円	3,000円	A4/3500 枚(80g 紙)給紙可能なサイドペーパーデッキ。
	POD デッキライト・A1	3692B001	400,000円	7,500円	最大13 × 19 インチサイズ/3500 枚(80g 紙)給紙可能なサイドペーパーデッキ。本体とは別に電源(100V/2.4A)が必要です。
	多段デッキ・A1	3699B001	980,000円	17,000円	最大13 × 19 インチサイズ/6000 枚(80g 紙)給紙可能なサイドペーパーデッキ。取り付けには、本体とは別に電源(100V/4A)が必要です。
	重送検知キット・A1	3111B001	50,000円	2,000円	多段デッキから給紙する用紙の重送を検出します。取り付けには、多段デッキ・A1 が必要です。
排紙系	コピートレイ・P1	3700B001	10,000円	—	本体左側面部に取り付ける排紙トレイ。バッファバスユニットを取り外す必要があります。
	ステイブルフィニッシャー・A1	3701B001	520,000円	4,500円	C9000 PRO シリーズ専用3 ビンフィニッシャー、コーナー/ダブルとじが100 枚まで可能です。ステイブル針 5000 本× 3 個付。本体とは別に電源(100V/2.8A)が必要です。
	中綴じフィニッシャー・A1	3703B001	750,000円	5,000円	C9000 PRO シリーズ専用3 ビン中綴じフィニッシャー、コーナー/ダブルとじが100 枚まで、中とじが20 枚80 ページまで可能です。ステイブル針 5000 本× 3 個、サドルステッチ針 3000 本× 2 個付。本体とは別に電源(100V/4A)が必要です。
	バンチャーユニット・BE1	2895B001	70,000円	3,000円	C9000 PRO シリーズ専用ステイブルフィニッシャー・A1、または中綴じフィニッシャー・A1 の内部に装着します。取り付けには、ステイブルフィニッシャー・A1、または中綴じフィニッシャー・A1 が必要です。フィニッシャーから電源を供給します。
	インナートリマー・A1	2988B001	480,000円	3,000円	C9000 PRO シリーズ専用中綴じフィニッシャー・A1 の内部に装着します。取り付けには、中綴じフィニッシャー・A1 が必要です。フィニッシャーから電源を供給します。
	インサーター・H1	3708B001	470,000円	2,000円	C9000 PRO シリーズ専用。表紙および中紙を任意の箇所に挿入するオプション。取り付けにはステイブルフィニッシャー・A1、または中綴じフィニッシャー・A1 が必要です。本体とは別に電源(100V/2.8A)が必要です。
	ペーパーフォールディングユニット・G1	3711B001	1,070,000円	3,000円	C9000 PRO シリーズ専用。Z 折り/内三つ折り/外三つ折り/四つ折り/中折りをするオプション。取り付けにはステイブルフィニッシャー・A1、または中綴じフィニッシャー・A1 が必要です。フィニッシャーから電源を供給します。
その他	ADF アクセスハンドル・A1	1095B001	18,000円	—	DADF の開閉を支援するハンドル。
	ユーティリティトレイ・A1	3723B001	5,000円	—	本体右側面に取り付け可能な原稿置き台。

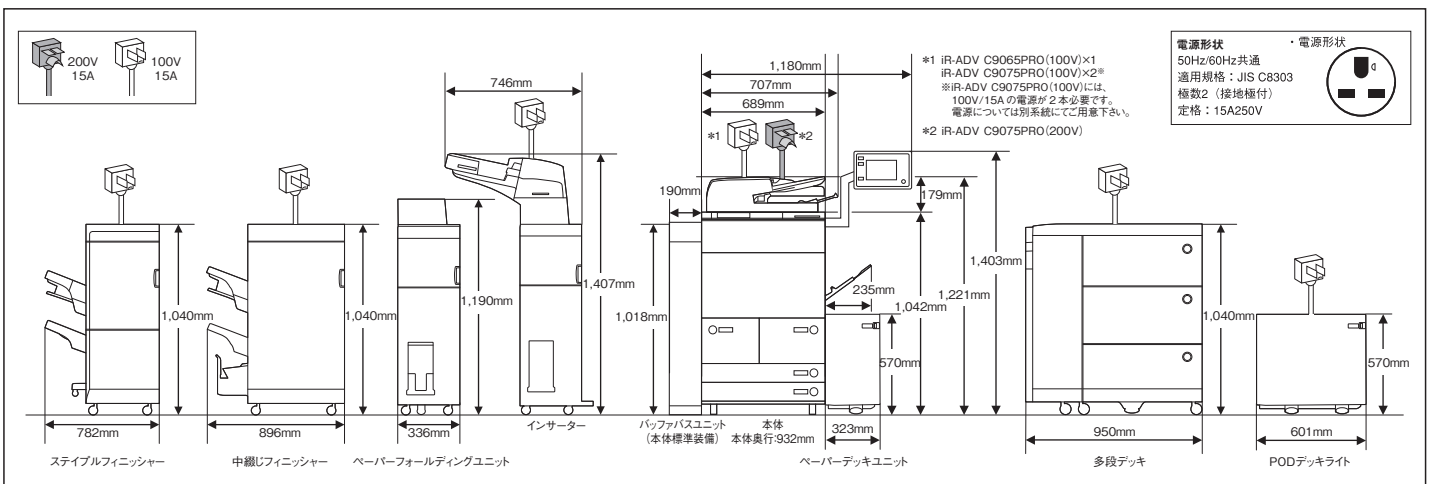
システム関連オプション価格

	商品名	商品コード	標準価格	取付料	備考	メモリ増設
プリンター	LIPS V 拡張キット・AD1	3735B001	70,000 円	* 1	LIPS VI プリンター機能、各種エミュレーション (N201、5577、ESC/P、HP-GL、HP-GL2) を拡張するためのオプション。	
	PS 拡張キット・AD1	3737B001	150,000 円	* 1	Adobe 純正PostScript3 プリンター機能を拡張するオプション。取り付けには、増設メモリTypeB (512MB) が必要です。	●
	ダイレクトプリント拡張キット (PDF / XPS 用) ・H1	3674B001	50,000 円	* 1	PDF/XPS ファイルのダイレクトプリント機能、及びウェブブラウザからのPDF/XPS ファイル印刷機能を拡張するオプション。取り付けには、増設メモリTypeB (512MB) が必要です。	●
	暗号化セキュアプリントキット・B1	1337B005	50,000 円	* 1	Windows パソコンからの暗号化セキュアプリント機能を拡張するオプション。	
	PCLエミュレーション拡張キット・AD1	3736B004	100,000円	* 1	PCLプリンターとして使用するためのオプションです。	
	PCLバーコードプリント拡張キット・D1	3999B003	70,000 円	* 1	PCLエミュレーションで、バーコードプリントを行なうためのオプションです。装備にはPCL拡張キット・AD1が必要です。	
	imagePASS-A1	3393B004	950,000 円	7,500 円	HotFolder、VirtualPrinter、PaperCatalog を標準装備。取り付けには、増設メモリTypeB (512MB) が必要です。	●
	ColorPASS-GX300	3489B005	2,400,000 円	10,000 円	HotFolder、VirtualPrinter、PaperCatalog、GA FEATURER SET V2.2 を標準装備。取り付けには、増設メモリTypeB (512MB) が必要です。	●
	Graphic Arts Package, Premium Edition, V.2.2	7752A022	700,000 円	—	ColorPASS 用。2 色印刷などのGA 機能を利用できます。	
	COMPOSE1, V2.0J	2351B002	350,000 円	—	ColorPASS 用。	
	IMPOSE1, V2.7J	6596A032	450,000 円	—	imagePASS およびColorPASS 用。1 ライセンス。	
SECURE ERASE V1.1	1245B002	100,000 円	—	imagePASS 用。		
512MB OPTION MEMORY	0448A030	50,000 円	1,500 円	imagePASS 用拡張メモリ。		
ファクス	スーパー-G3FAX ボード・AD1	3732B001	130,000 円	3,500 円	スーパー-G3FAX 機能 (1 回線) を拡張するボード。	
	G3 回線増設キット (2 回線) ・AD1	3733B001	70,000 円	3,500 円	スーパー-G3FAX 機能 (2 回線) に拡張するボード。取付にはスーパー-G3FAX ボード・AD1 が必要。	
	G3 回線増設キット (3/4 回線) ・AE1	3677B001	98,000 円	3,500 円	スーパー-G3FAX 機能 (4 回線) に拡張するボード。取付にはスーパー-G3FAX ボード・AD1 及びG3 回線増設キット (2 回線) ・AD1 が必要。	
	ハンドセット・G2	9603A003	10,000 円	1,000 円	G3 回線で通話を行うハンドセット。	
	リモートFAX 送信キット・A1	3679B001	30,000 円	2,500 円	リモートFAX 機能を利用するクライアント機に必要なオプション。	
スキャン	スキャンソリューション機能拡張キット・A1	3405B001	160,000 円	* 1	アウトラインPDF 生成機能、サーチャブルPDF/XPS 生成機能、Reader Extension 付きPDF 生成機能、Office Open XML 生成機能を拡張するオプション。	
	スキャンソリューションセキュリティー機能拡張キット・A1	3406B001	100,000 円	* 1	暗号化PDF 生成機能、機器署名PDF/XPS 生成機能を拡張するオプション。	
	ユーザー署名&タイムスタンプ拡張キット・A1	1326B009	160,000 円	* 1	ユーザー署名PDF/XPS 生成機能、タイムスタンプPDF 生成機能を拡張するオプション。	
	USB デバイスポート・A1	3738B001	10,000 円	1,500 円	本体にIC カードリーダーなどを内蔵させる際に必要となるUSB InterFace ハブオプション。	
	マルチメディアリーダー/ライター・A2	3721B002	50,000 円	1,500 円	SD カード、SDHC カード、CF カード、Micro Drive、MemoryStick、MemoryStickPro にデータを保存したり、これらのカード内のデータを印刷する際に必要なオプション。取り付けにはUSB デバイスポート・A1 の装着が必要です。	
	モバイル接続キット・A1	3722B001	20,000 円	2,500 円	iRDA (赤外線通信) にてデータを受信し、宛先を指定したり、メール本文やメールに添付されているPDF/JPEG ファイルを印刷可能にするオプション。取り付けにはUSB デバイスポート・A1 の装着が必要です。	
セキュリティ/その他	ウェブブラウザ拡張キット・H1	2738B005	98,000 円	* 1	本体UI でウェブブラウザ機能を利用可能にするオプション。	
	リモートオペレーションキット・B1	4001B001	30,000 円	* 1	本体UI の操作・設定をWindows パソコンで行うキット。	
	音声操作キット・C2	3682B003	180,000 円	2,500 円	コピー / SEND / FAX の基本操作画面の音声読上げ及び、コピー基本機能の音声 (発声) による操作を可能にするキット。	
	ACCESS MANAGEMENT SYSTEM 拡張キット・B1	1642B007	20,000 円	* 1	本体UI で使える機能をユーザー毎に制限可能にするオプション。	
	地紋拡張キット・B1	1082B005	80,000 円	* 1	地紋機能を拡張するためのキット。	
	ジョブロック拡張キット・A1	3840B001	120,000 円	3,500 円	出力物にドットパターンを埋め込み、不正なコピーやFAX/SCAN 送信を禁止するキット。取り付けには、イメージ解析ボード・A1 が必要です。	
	イメージ解析ボード・A1	3719B001	100,000 円	1,500 円	ジョブロック機能を利用する際に必要なボード。	
	IPSec セキュリティボード・B2	2906B002	60,000 円	1,500 円	ネットワーク通信を暗号化するIPSec 機能を利用する際に必要なボード。取り付けには、PCI バス拡張キット・F1 が必要です。	
	データ消去キット・C1	4002B001	40,000 円	* 1	HDD などの本体内蔵ストレージの残存データを完全消去するオプション。	
	HDD データ暗号化/ミラーリングキット・C1	3718B001	32,000 円	3,500 円	内蔵HDD の暗号化、及びデータの二重化 (RAID1) を行う際に必要なボード。HDD ミラーリングキット・D1といずれかを選択して装着します。	
	HDD ミラーリングキット・D1	3830B001	32,000 円	3,500 円	データの二重化 (RAID1) を行う際に必要なボード。HDD データ暗号化/ミラーリングキット・C1 といずれかを選択して装着します。	
	オプションHDD (3.5inch / 1TB) ・B1	3740B001	96,000 円	2,500 円	オプションHDD。標準HDD のミラーリングを行う際に1 つ必要です。	
	リムーバブルHDD キット・AB1	3741B001	108,000 円	5,000 円	ミラーリング導入済の場合、故障した一方のHDD のホットスワップに対応します。キットにはHDD2 台分の部材が含まれています。	
	PCI バス拡張キット・F2	2905B002	30,000 円	1,500 円	IPSec ボードを取り付ける際に必要です。	
	増設メモリ TypeB (512MB)	3668B001	30,000 円	1,500 円	PS 拡張キット、ダイレクトプリント拡張キット、imagePASS (PS プリントサーバー)、imageWARE TrustStamp 装着時に必要です。	

*1 サービス担当に設定作業を委託する場合は、別途1,500円が必要です。

※追加設置の場合、別途訪問料金10,000円が必要です。

機械寸法



■その他オプション価格

商品名	商品コード	標準価格	取付料	備考
管理キーユニット・B1	3873B001	3,000円	1,500円	管理キースイッチ
コピーカードリーダー・F1	4784B001	30,000円	1,200円	磁気式カードリーダー。
コピーカードリーダー取付けキット・A2	3730B002	5,000円	—	コピーカードリーダー・F1を取り付けする時に必要なキット。
カードセット・A1 (1~30番)	4781B001	16,200円	—	
カードセット・A2 (31~100番)	4781B002	38,000円	—	
カードセット・A3 (101~200番)	4781B003	49,000円	—	
カードセット・A4 (201~300番)	4781B004	49,000円	—	
カードセット・A5 (301~500番)	4781B005	98,000円	—	
ステイブル・P1	1008B001	14,000円	—	中綴じフィニッシャー・A1の中綴じ用針。5,000本×2個入り。
ステイブル・G1	6788A001	9,800円	—	中綴じフィニッシャー・A1ならびにステイブルフィニッシャーA1の平綴じ用針。5,000本×3個入り。
スタンピングカートリッジ・C1	1857B001	3,500円	—	DADF用済スタンプユニット用カートリッジ。1個入り。

■用紙価格

商品名	サイズ	商品コード	標準価格	入り数	1枚当りの単価		
普通紙	省資源用紙 GF-600 (60g/m ²)	A3	3948B001	7,500円/箱	500枚×3冊/箱	5.00円	
		A4	3948B002	6,250円/箱	500枚×5冊/箱	2.50円	
	森林認証紙 GF-640 (64g/m ²)	A3	4395B001	7,550円/箱	500枚×3冊/箱	3.02円	
		A4	4395B002	6,300円/箱	500枚×5冊/箱	2.52円	
		B4	4395B003	9,550円/箱	500枚×5冊/箱	3.82円	
		B5	4395B004	4,900円/箱	500枚×5冊/箱	1.96円	
		A3	3876B001	7,620円/箱	500枚×3冊/箱	5.08円	
	CS-680 (68g/m ²)	A4	3876B002	6,350円/箱	500枚×5冊/箱	2.54円	
		B4	3876B003	9,650円/箱	500枚×5冊/箱	3.86円	
		B5	3876B004	4,950円/箱	500枚×5冊/箱	1.98円	
	CS-814 (81.4g/m ²)	A3	3875B001	9,900円/箱	500枚×3冊/箱	6.60円	
		A4	3875B002	8,250円/箱	500枚×5冊/箱	3.30円	
B4		3875B003	12,350円/箱	500枚×5冊/箱	4.94円		
厚紙	高白色用紙 GF-C104 (104g/m ²)	A3	4044B003	11,000円/箱	200枚×5冊/箱	11.00円	
		A4	4044B004	11,000円/箱	200枚×10冊/箱	5.50円	
		B4	4044B011	8,600円/箱	200枚×5冊/箱	8.60円	
		B5	4044B012	8,600円/箱	200枚×10冊/箱	4.30円	
	高白色用紙 GF-C157 (157g/m ²)	A3	4044B005	11,000円/箱	200枚×3冊/箱	18.30円	
		A4	4044B006	11,000円/箱	200枚×6冊/箱	9.17円	
		B4	4044B013	9,400円/箱	200枚×4冊/箱	11.75円	
	高白色用紙 GF-C209 (209g/m ²)	B5	4044B014	9,400円/箱	200枚×8冊/箱	5.88円	
		A3	4044B007	11,000円/箱	100枚×4冊/箱	27.50円	
		A4	4044B008	11,000円/箱	100枚×8冊/箱	13.75円	
	CLC5000専用 最厚口用紙 250g	B4	4044B015	8,000円/箱	100枚×4冊/箱	20.00円	
		B5	4044B016	8,000円/箱	100枚×8冊/箱	10.00円	
		A3	7322A001	23,000円/箱	250枚×2冊/箱	46.00円	
	A3伸びサイズ	A4	7322A002	11,500円/箱	250枚×2冊/箱	23.00円	
		CS-814A3伸びサイズ紙 (81.4g/m ²)	457mm×305mm	1444V302	オープン価格	250枚×3冊/箱	—
		GF-C104A3伸びサイズ紙 (104g/m ²)	457mm×305mm	4044B021	10,000円/箱	200枚×4冊/箱	12.50円
		GF-C157A3伸びサイズ紙 (157g/m ²)	457mm×305mm	4044B025	12,000円/箱	200枚×3冊/箱	20.00円
		GF-C209A3伸びサイズ紙 (209g/m ²)	457mm×305mm	4044B029	10,500円/箱	100枚×4冊/箱	26.25円
CS-814 SRA3 (81.4g/m ²)		450mm×320mm	1444V301	オープン価格	250枚×3冊/箱	—	
GF-C104 SRA3 (104g/m ²)		450mm×320mm	4044B022	10,500円/箱	200枚×4冊/箱	13.13円	
GF-C157 SRA3 (157g/m ²)		450mm×320mm	4044B026	12,500円/箱	200枚×3冊/箱	20.83円	
GF-C209 SRA3 (209g/m ²)	450mm×320mm	4044B030	11,000円/箱	100枚×4冊/箱	27.50円		
その他	KOKUYO OHP VF-1420N	A4	1269V524	4,500円/冊	50枚	90.00円	

※imageRUNNER ADVANCEシリーズには推奨紙をご使用ください。上記以外の対応用紙につきましては担当セールスにお問い合わせください。

■imageWARE関連オプション

商品名	商品コード	標準価格	備考
imageWARE Desktop V1.0 3ライセンス	4279B001	58,000円	IR ADVANCEの機能をさらに使いやすく、オフィスでの紙文章や電子文章にまつわる生産性向上/コスト削減を可能にするソフトウェアです。ペーパーレスFAX業務や電子化業務を強力にサポートし、ビジネスドキュメントに関わる様々な課題を効果的に解決します。
imageWARE Document Server V1.0 10ライセンス	4280B001	50,000円	imageWARE Desktopをクライアントとする文書管理サーバー。共有・検索・アクセスコントロール・バージョン管理・操作履歴管理などの多彩な文書管理を実現します。IR ADVANCEでスキャン・FAX受信した文書の格納・自動振分けも可能です。
imageWARE Scan Manager DS V1.0	4281B001	400,000円	定型文書のゾーンOCR処理が可能なスキャン文書のインデキシング入力支援ツール。OCR結果はDocument Serverの検索インデックスとしても利用することができます。
imageWARE Prepress Manager Select V2	5472B001	400,000円	imageRUNNER ADVANCEシリーズと組み合わせて、印刷物のページレイアウトや丁合設定を効率良く、低コストで行うためのプリプレスAll in Oneアプリケーションです。ご使用にはPS拡張キット・AD1が必要となります。
imageWARE Trust Stamp V3.1 5ライセンス	9727A004	100,000円	普通紙に対して地紋印刷を出力できる地紋印刷ツール。

※各アプリケーションの導入に際しては別途、導入・保守オプションサービスをご用意しております。詳しくは「本体保守および導入・保守オプションサービスのご案内」をご覧ください。

MEAP関連オプション

商品名	商品コード	標準価格	概要
imageWARE Accouting Manager for MEAP V3.2	9672A008	150,000円	各個人の月間利用枚数やカラー率をタッチパネルに表示でき、管理者はトータル集計や履歴チェックを行うことができます。
imageWARE Secure Audit Manager コンパクトサーバーV1.3	2688B007	650,000円	複合機を利用した際の画像ログを、PDFファイルに変換し指定したフォルダーに保存することができます。
imageWARE Secure Audit Manager iR Agent V1.3	2688B003	150,000円	複合機を利用した際の画像ログを、コンパクトサーバーに送信することができるMEAPアプリケーション。
imageWARE Secure Audit Manager 画像ログ抽出ツールV1.2	2688B008	200,000円	コンパクトサーバーに保存された画像ログの中から、容易に必要な画像ログを探し出すことができる検索ツール。
imageWARE Management Agent V1.0	4271B001	50,000円	プリンタドライバ配布や宛先表のバックアップ、デバイス状態チェックなどを容易に実現することができます。
MEAP ADVANCE セキュリティパック	0359B048	236,000円	ICカード認証 for MEAP ADVANCE + ローカル認証サービス for MEAP ADVANCE + Personal ListPrint for MEAP ADVANCE + ICカードリーダーがセットになったパッケージ。
MEAP ADVANCE パーソナルパック	0359B079	120,000円	新たにサーバーを導入することなく、お手持ちのICカードを使って手軽にセキュアなプリントやコピーを行うことができます。さらに各個人の月間利用枚数を把握できます。
ICカード認証 for MEAP ADVANCE (FeliCa/MIFARE規格対応版)	0359B049	90,000円	iR-ADVの個人認証にFeliCaカード・MIFAREカードを利用して行うことが可能になります。Active Directoryのドメインコントローラーに対してのICカード認証も標準搭載。
ローカル認証サービス for MEAP ADVANCE スタンドアロン	0359B051	58,000円	認証を行うiR-ADV本体内に認証テーブルを保持するため、ICカード認証 for MEAP/MEAP ADVANCEと組み合わせて利用することにより、サーバーレスでの認証が可能です。また、ローカル認証サービス for MEAP ADVANCEに対してユーザー情報の同期を行うことが可能です。
ローカル認証サービス for MEAP ADVANCE セカンダリ付	0359B053	100,000円	認証を行う複合機本体内に認証テーブルを保持するため、ICカード認証 for MEAP/MEAP ADVANCEと組み合わせて利用することによりサーバーレスでの認証が可能。セカンダリライセンス付き。
ICカード認証サーバーアプリケーション	0359B012	300,000円	ICカード認証 for MEAP/MEAP ADVANCE用のサーバーアプリケーション
ICカード認証サーバーアプリケーションEnterprise	0359B031	750,000円	ICカード認証 for MEAP/MEAP ADVANCE用のサーバーアプリケーション。AMS連携、AD連携機能を搭載した多機能サーバーアプリケーション
ICカード認証サーバーアプリケーションEnterprise バージョンアップ	0359B032	450,000円	ICカード認証サーバーアプリケーションから、ICカードサーバーアプリケーションEnterpriseにバージョンアップすることが可能です。
ICカード認証サーバーアプリケーションEnterprise ActiveDirectory連携オプション	9293A165	300,000円	ICカード認証サーバーアプリケーションEnterprise用のActive Directoryサーバーとの連携機能を追加するオプション
ICカード認証サーバーアプリケーションEnterprise ICカード認証サービス同期オプション	0359B045	100,000円	ICカード認証サーバーアプリケーション Enterprise用のローカル認証サービスとユーザーデータを追加するオプションです。
ICカード情報管理ツール	9293A103	58,000円	ICカード認証 for MEAP ADVANCEにて使用する、認証ユーザーテーブルを管理・メンテナンスするためのツール。PC端末にリーダーを接続しユーザー情報を管理することができます。(株式会社シーイーシー製)
ICカードリーダーライターHR331FCSM	1187V402	30,000円	ICカード認証 for MEAP ADVANCE (FeliCa規格版、MIFARE規格版) 用のICカードリーダーライターです。(サクサ株式会社製)
FeliCa ICカード (無地) 10枚セット	0359B017	21,000円	iR-ADVの個人認証にFeliCaカードを利用して行うことが可能になるMEAPアプリケーションに使用するための無地のカード10セット。
Anyplace Print for MEAP ADVANCE	0359B052	108,000円	ネットワークPCから出力後、印刷データをAnyplace Printサーバーで保持し、iR-ADVで個人認証することではじめて出力することが可能になります。他にAnyplace Printサーバーアプリケーションが別途必要になります。
Anyplace Printサーバーアプリケーション	0359B013	780,000円	Anyplace Printサーバーアプリケーション (書誌情報サービス1ライセンス、書誌情報バックアップ1ライセンス、仮想プリントサービス10ライセンスを含みます)
Personal ListPrint for MEAP ADVANCE	9293A230	98,000円	各クライアントPCからの印刷データを複合機本体内に一旦留め、個人認証と連携することにより、当該ユーザーの印刷データのための出力が可能。
Anyplace Scan for MEAP ADVANCE	9293A255	69,800円	複合機標準の送信機能にある、「自分宛に送信する」ボタンからのメールを複合機上のアドバンスドボックス内に保存。利用者には格納先のURL情報だけをメール送信します。
Capsulebrowser for MEAP ADVANCE	9293A231	69,800円	iR-ADVのHDD内のMEAP領域 (400MB) を利用して、Send機能が格納し、ネットワークPCのWebブラウザ上から閲覧・ダウンロードが可能。
Document Navigator	9293A222	100,000円	紙原稿のスキャン時にMFPタッチパネル上で、スムーズに登録先選択し、フレキシブルにファイル名付与できます。またシンプルプリントも実現できます。(フォーディーネットワークス株式会社製)
Document Navigator メディアドライブ社スタートパック付	9293A251	118,000円	Document Navigatorの標準機能にプラスして、「ピタッとフォーム」をはじめとするソフトウェアと連携し、文字入力可能なフォーム付PDFの生成や、テキストデータの2次活用、名刺データベースの作成といった作業を効率化します。(フォーディーネットワークス株式会社/メディアドライブ株式会社製)
Document Navigator メディアドライブ社ピタッとパック付	9293A252	118,000円	Document Navigatorの標準機能にプラスして、「ピタッとフォーム」ソフトウェアと連携し、文字入力可能なフォーム付PDFの生成により作業を効率化します。(フォーディーネットワークス株式会社/メディアドライブ株式会社製)
ピタッとフォーム (5クライアントライセンス)	9293A079	52,500円	文字入力可能なフォーム付きPDFの自動生成により作業を効率化をサポートするPCアプリケーションです。(メディアドライブ株式会社製)
やさしく名刺ファイリングPRO (5クライアントライセンス)	9293A090	52,500円	名刺データベースを生成し、名刺の管理、検索を効率的にサポートするPCアプリケーションです。(メディアドライブ株式会社製)
e.Typist (5クライアントライセンス)	9293A080	52,500円	紙文書をWord/Excel/PowerPointやPDFなどのファイルに自動変換することで紙文書の2次活用を効率的にサポートするPCアプリケーションです。(メディアドライブ株式会社製)
ScanToOffice Pro4 基本セット	9293A226	200,000円	紙文書をWord/Excel/PowerPointやPDFなどのファイルに自動変換することで紙文書の2次活用を効率的にサポートします。(パナソニックソリューションテクノロジー株式会社製)
ScanToOffice Pro4 3クライアント版	9293A228	138,000円	紙文書をWord/Excel/PowerPointやPDFなどのファイルに自動変換することで紙文書の2次活用を効率的にサポートします。(パナソニックソリューションテクノロジー株式会社製)
ScanToOffice Pro4 オフィスお手軽変換+名刺バンドルパック	9293A229	150,000円	紙文書の2次活用、名刺の管理、検索作業を効率的にサポートします。(パナソニックソリューションテクノロジー株式会社製)
ScanToOffice Server2 基本パック	9293A237	408,000円	紙文書をWord/Excel/PowerPointやPDFなどのファイルに自動変換することで紙文書の2次活用を効率的にサポートします。※サーバーOS対応 (パナソニックソリューションテクノロジー株式会社製)
Workflow Composer-C3	9293A159	120,000円	本体の複数機能 (原稿読み込み、印刷/送信など) を合わせて1定型業務ボタンとして登録。繰り返し簡単に活用できます。業務効率/操作性向上を実現し、個人/部門オリジナルボタンを作成・表示可能です。
MEAP Connector for SMB Indexing	9293A233	30,000円	CSVファイルに記載されたインデックス情報をスキャン文書の属性情報として入力可能にします。
MEAP Connector for SharePoint® Server	9293A234	60,000円	MOSS (Microsoft Office SharePoint Server) ヘスキャン文書の直接送信を可能にします。

※ アプリケーションの対応状況に関しましては、別途セールスにお問い合わせ下さい。

- 製品の改良のため予告なくデザイン・仕様の変更を行うことがあります。記載の内容は2011年5月現在のものです。
- 記載の価格には感光体、消耗品類の価格及び消費税は含まれておりません。本体ならびに関連する消耗品、サービス役務などにつきましては、別途消費税を申し受けますので御了承願います。
- 別途保守サービスが必要ですので、料金方式、用紙などの価格の詳細については担当セールスにお問い合わせください。