

価格と保守サービスのご案内

■本体価格

imagePRESS 1135 III LIPS/PSモデル

製品名	商品コード	標準価格	備 考
imagePRESS 1135 III	6118B018	12,800,000円	136枚/分 (A4ヨコ) のLIPS4&純正PSプリンタモデルです。 ご使用時には、PODデッキ、増設メモリ Type C、排紙系オプションが別途必要となります。 また、設置には敷板が必要となります。
PSマルチキット・A1	2902B003		

imagePRESS 1135 III imagePRESS Serverモデル

製品名	商品コード	標準価格	備 考
imagePRESS 1135 III	6118B018	14,800,000円	136枚/分 (A4ヨコ) の外付け純正PSプリントサーバー付モデルです。 ご使用時には、PODデッキ、排紙系オプションが別途必要となります。 また、設置には敷板が必要となります。
imagePRESS Server K200	5763B003		

■搬入料

製品名	標準価格	備 考
imagePRESS 1135 III LIPS/PSモデル	都度見積	搬入料金はお客様の搬入設置場所の環境によって異なります。 機器導入前に下見作業を実施の上、金額を提示させていただきます。
imagePRESS 1135 III imagePRESS Serverモデル		
カラーイメージリーダー・L1		
PODデッキ・C1		
重連用PODデッキ・C1		
インサーター・F1		
マルチインサーター・A1		
大容量スタッカー・E1		
パーフェクトバインダー・C1		
ペーパーフォールディングユニット・F1		
フィニッシャー・AK1		
サドルフィニッシャー・AK2		
トリマー・D1		
天地トリマー・A1		

■設置作業料

製品名	標準価格	備 考
imagePRESS 1135 III LIPS/PSモデル	33,000円	設置、動作確認を行います。
imagePRESS 1135 III imagePRESS Serverモデル	43,000円	設置、動作確認を行います。

imagePRESS 1135 IIIの価格についての詳細は担当セールスにお問い合わせください

※製品の改良のため予告なくデザイン・仕様の変更を行うことがあります。記載の内容は2016年7月現在のものです。

■保守サービス

〈本体保守サービス〉

お客様に常に良好な状態で本体をご使用いただくために、以下のような保守サービス制度をご用意しております。

① MG方式（メンテナンス・ギャランティ）

”安心して快適なドキュメント環境を”がメンテナンス・ギャランティ方式の大きな目的です。感光体（ドラム）をお貸しし、良質なコピーが取れるように点検および部品交換をいたします。ご要望により、機械調整を行います。トナー・感光体（ドラム）・部品の交換・調整に必要な費用は、MG料金に含まれます。

MG料金

月間区間カウント数	料 金	備 考
150,001カウント～200,000カウントまで	2.5円/カウント	基本料金 450,000円/月（150,000カウント分のプリントを含みます） 用紙代は含まれません。
200,001カウント～300,000カウントまで	2.0円/カウント	
300,001カウント～	1.5円/カウント	
imagePRESS Server K200保守料金	月額 10,000円	本保守にはハードウェア障害時の修理作業及びパーツ代金、システム障害時の初期状態への復旧、バージョンアップ作業が含まれます。（システム/本体同梱ユーティリティソフトウェアに限りません）
大容量スタッカー・E1保守料金	月額 7,000円	
パーフェクトバインダー・C1保守料金	月額 25,000円	
トリマー・D1保守料金	月額 7,000円	
天地トリマー・A1保守料金	月額 12,000円	本保守にはハードウェア障害時の修理作業及びパーツ代金が含まれます。
Send 拡張キット・X1保守料金	月額 3,000円	
HDDデータ暗号化/ ミラーリングキット・D1保守料金	月額 2,000円	Send拡張機能の障害や、本体障害にともないSend拡張機能が利用出来なくなった場合に初期状態への復旧を行います。（ライセンスファイル要保管） 本保守にはハードウェア障害時の修理及びパーツ代金、システムソフトウェアのバージョンアップ料を含みます。

●カウンターは1プリント（コピー・プリントアウト等を含む）ごとに1カウント進みます。（両面プリントの場合は2カウント進みます。）

●オンラインサポートシステムNETEYEによる自動検針時は、検針カウンタ数の1%を控除いたします。

●合紙コピー時の合紙はカウントされません。ただし、合紙にプリントをする場合はカウントいたします。

※契約期間は1年間とし、次年度以降1年単位で自動更新いたします。6年目以降はMG料金を10%アップします。

② SG方式（スポットサービス・ギャランティ）

お客様のご要請により、imagePRESS 1135Ⅲ本体の修理・点検・調整を行う保守サービス方式です。

imagePRESS 1135Ⅲ本体の修理・点検・調整ならびにトナー・感光体（ドラム）および部品の交換に必要な費用はその都度お支払いいただきます。

SG方式をお選びいただくとご契約締結時にトナー・感光体（ドラム）をお買い上げいただきます。

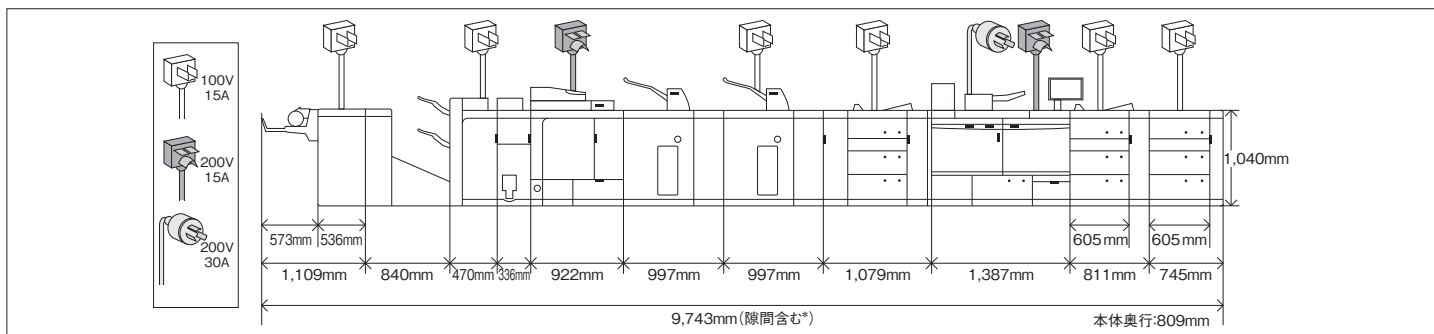
●補修用性能部品の最低保有期間は、製品の製造打ち切り後7年間です。（補修用性能部品とは、その製品の機能を維持するために必要な部品です。）

●方が一、記憶媒体（HDDなど）に不具合が生じた場合、受信データ、蓄積されたデータ、設定登録されたデータなどが消失されることがあります。

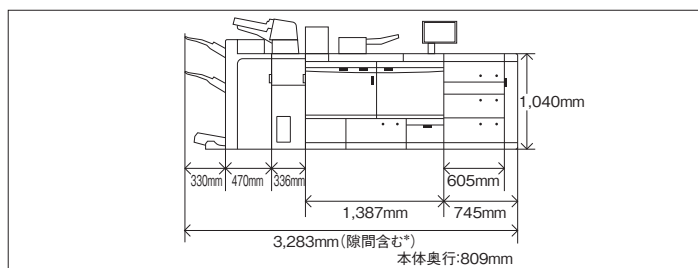
大切なデータはPCおよびメディアでの保存運用をお願いいたします。また重要な書面の原本は必ず別途保管運用してください。

●詳細につきましては、担当セールスにお問い合わせ下さい。

■機械寸法



*各オプション間には、隙間5mmが必要です。



■電源形状

200V30A

50Hz/60Hz共通
メーカ：松下電工
品番：WA5339

・電源形状



200V15A

50Hz/60Hz共通
適用規格：JIS C8303
極数2（接地極付）
定格：15A250V

・電源形状



■本体関連オプション価格

製品名	商品コード	標準価格	取付料	備 考
カラーイメージリーダー・L1	2880B001	400,000円	5,000円	コピー&スキャン機能を追加する為の自動原稿送り装置。
リーダーヒーターキット・G1	3110B001	8,000円	1,000円	紙原稿読み取り部の結露を防止する為のオプション。
PODデッキ・C1	2883B001	1,500,000円	6,000円	最小182×182mmから最大330.2×487.7mmの用紙に対応、3段(1,000枚×2、2,000枚×1)計4,000枚収容可能。エア給紙機構つき。
重連用PODデッキ・C1	2884B001	1,500,000円	17,000円	最小182×182mmから最大330.2×487.7mmの用紙に対応、3段(1,000枚×2、2,000枚×1)計4,000枚収容可能。エア給紙機構つき。重連用。
カセットヒーターユニット31	1750B001	20,000円	1,600円	PODデッキ内にセットされた用紙の湿気を軽減する為のオプション。各給紙段毎に1つ必要です。
カセットヒーターユニット32	1751B001	18,000円	1,600円	本体カセット内にセットされた用紙の湿気を軽減する為のオプション。
インサーター・F1	2886B001	600,000円	2,000円	表紙および中紙を任意の箇所に挿入可能な2ピンタイプのオプション。
マルチインサーター・A1	2887B001	2,000,000円	12,000円	出力成果物に表紙や合紙を差し込む為のオプション。最大13×19.2inchまで、3段(1,000枚×2、2,000枚×1)計4,000枚収容可能。エア給紙機構つき。
大容量スタッカー・E1	2876B001	1,850,000円	3,000円	スタックトレイ5,000枚積載。アウトプットトレイ1,000枚積載。スタックトレイ排紙後の用紙をそのまま移動できる台車を1台装備。重連接続も可能。
スタッカーキャリア・C1	2885B001	60,000円	—	大容量スタッカー・E1用の台車(増設用)。
パーフェクトバインダー・C1	2826B001	3,600,000円	10,000円	くるみ製本をインラインで処理。背表紙を糊(のり)付け後、インライン3方断裁する機能を搭載。
ペーパーフォールディングユニット・F1	2888B001	1,200,000円	2,000円	インラインでZ折り、内3つ折り、外3つ折り、4つ折りを実現するオプション。
フィニッシャー・AK1	5734B001	900,000円	2,000円	ジョガー付き2ピンフィニッシャー。コーナー/ダブル/中としが可能です。最大5,000枚積載(A4、B5)。平綴じ用針5,000本×3個付。
サドルフィニッシャー・AK2	5735B001	1,350,000円	2,000円	ジョガー付き2ピン中綴じフィニッシャー。コーナー/ダブル/中としが可能です。最大5,000枚積載(A4、B5)。平綴じ用針5,000本×3個、中綴じ用針5,000本×2個付。
パンチャーユニット・BT1	5738B003	70,000円	2,000円	2穴/4穴パンチを可能にするユニット。フィニッシャー・AK1またはサドルフィニッシャー・AK2に装着可能。
トリマー・D1	2898B001	950,000円	10,000円	中綴じ製本時に用紙の先端をカットするインライン小口断裁機。
天地トリマー・A1	2827B001	2,500,000円	2,500円	中綴じ製本時に用紙の天地をカットし、トリマー・D1と組み合わせることで3方断裁を可能にする断裁機。

■システム関連オプション価格

製品名	商品コード	標準価格	取付料	備 考
Fiery Impose	6596A042	250,000円	2,500円*2	面付けソフト(追加用1ライセンス)。
Fiery Compose	2351B006	120,000円	2,500円*2	ページ編集ソフト(追加用1ライセンス)。
Fiery Impose and Compose	6596A043	300,000円	2,500円*2	Fiery ImposeとComposeのセット(追加用1ライセンス)。
増設メモリ TypeC	2899B001	50,000円	1,500円	LIPS/PSモデル使用時に必要な拡張メモリ。
(e)暗号化セキュアプリントキット・B1	1337B016	50,000円	※1	セキュアプリントを拡張するためのオプション。
Send拡張キット・X1	3171B001	150,000円	※1	Send機能を拡張するキット。高圧縮PDF/アウトラインPDF生成機能を含む。
システムアップグレードメモリ・B1	2725B002	50,000円	1,500円	600dpiでカラーキャンを行う際に必要。
暗号化PDF拡張キット・C1	0633B001	75,000円	※1	Send機能に暗号化PDF生成機能を拡張するキット。
サーチャブルPDF拡張キット・B1	0634B001	75,000円	※1	Send機能にサーチャブルPDF生成機能を拡張するキット。
ユーザ署名PDF拡張キット・A1	1326B001	98,000円	※1	Send機能にユーザ署名PDF生成機能を拡張するキット。
タイムスタンプ付PDF拡張キット・A1	1328B001	98,000円	※1	Send機能にタイムスタンプPDF生成機能を拡張するキット。
音声ガイドシステムキット・E1	3341B001	70,000円	2,500円	コピー機能画面を音声で読み上げを行うキット。
データ消去キット・C1	4002B001	40,000円	※1	HDD残存データの完全消去を行うオプション。
IPSecセキュリティアボード・B2	2906B002	60,000円	1,500円	IPSecでの通信を可能にする為のオプション。
PCIバス拡張キット・F2	2905B002	30,000円	1,500円	IPSecセキュリティアボード・B2装着時に必要。
HDDデータ暗号化/ミラーリングキット・D1	4300B001	40,000円	3,500円	2つのHDDに同一データを保持し、故障時でも継続動作を可能にする為のオプションと、HDD蓄積データの暗号化を行うオプションのセット。
オプションHDD(3.5inch/80GB)・F1	4302B001	24,000円	2,500円	オプションHDD。標準HDDのミラーリングを行う際に1つ増設します。HDDデータ暗号化/ミラーリングキット・D1が必要です。
(e)リモートオペレーションキット	4001B015	30,000円	※1	本体UIの操作・設定をWindowsパソコンで行うキット。
(e)地紋拡張キット・B1	1082B014	80,000円	※1	地紋印字機能を拡張する為のキット。

※1 サービス担当に設定代行を委託する場合は、別途1,500円が必要です。

※2 imagePRESS Serverへのインストール作業時に限ります。

■管理オプション価格

製品名	商品コード	標準価格	取付料	備 考
カードリーダー・C1	6575A001	30,000円	1,200円	
カードリーダー取付けキット・G1	3266B001	10,000円	—	カードリーダー・C1取り付け時に必要なキット。
カードセットA1(1~30番)	4781B001	16,200円	—	
カードセットA2(31~100番)	4781B002	38,000円	—	
カードセットA3(101~200番)	4781B003	49,000円	—	
カードセットA4(201~300番)	4781B004	49,000円	—	
カードセットA5(301~500番)	4781B005	98,000円	—	

■MEAP関連オプション価格

製品名	商品コード	標準価格	備 考
状態表示キットII MPL-3	0902C001	120,000円	表示灯本体(3色タイプ)、製品DVDパッケージ(専用MEAPアプリケーション) 標準納期:約2週間
状態表示キットII MPL-4	0902C002	130,000円	表示灯本体(4色タイプ)、製品DVDパッケージ(専用MEAPアプリケーション) 4色表示灯本体がメーカーによる受注生産品となる為、標準納期約4週間です。※ご注文をいただいたから生産いたします。

■その他オプション価格

製品名	商品コード	標準価格	取付料	備 考
ステイブル・N1	1007B001	15,000円	—	100枚用ステイブル針。5000本×3個入り。
ステイブル・P1	1008B001	14,000円	—	中綴じ製本用サドルステイブル針。5000本×2個入り。
ブルー・A1	1093B001	55,000円	—	パーフェクトバインダー用糊(のり) 15kg(上質紙100枚製本時、約5200部)
ブルー・A2	1093B002	20,000円	—	パーフェクトバインダー用糊(のり) 5kg(上質紙100枚製本時、約1700部)

■敷板

製品名	商品コード	標準価格	備 考
imagePRESS C7000VP用敷板	2989B001	70,000円	荷重分散板、2枚1セット。必要セット数: imagePRESS 1135Ⅲ本体1台につき2セット(4枚)、オプション1台につき1セット(2枚)

■主なオプション仕様

■imagePRESS Server K200仕様

CPU	Intel i5-660 3.33-3.6GHz w/Turbo Dual core
OS	Microsoft Windows 7 Professional FES 64bit
メモリ	2GB
記憶装置 (HDD)	500GB
外部メディア (光学ドライブ)	DVD-RW/CD-RW
プロトコル	TCP/IP (LPD/Port 9100/IPP/PPS/SMB/FTP), AppleTalk
ページ記述言語	Adobe Postscript 3 Co-Dev 3019, Adobe PDF Print Engine 2.5
搭載フォント	和文:2書体 リュウミンライト、ゴシックBBB 欧文:136書体
電源/最大消費電力	100V/10A 50Hz/60Hz共通 82W (プリント時) 59W (待機時)
大きさ (幅)×(奥行き)×(高さ)/質量	211×486×488mm / 17.4kg
ソフトウェア	面付け、ページ編集 FreeForm v1.0/v2.1, PPML 2.2, Creo VPS

■PODデッキ・C1 / 重連用PODデッキ・C1

用紙サイズ	A4, A4R, A3, SRA3 (320×450mm), B4, B5, B5R, 304.8×457.2mm, 330.2×482.6mm, 郵便4面はがき、ユーザ設定サイズ (182×182mm～330.2×487.7mm)
給紙段数 / 給紙容量	上段 / 中段: 1,000枚 (80g/m ²) ×2ペーパーデッキ 下段: 2,000枚 (80g/m ²) ×1ペーパーデッキ
電源 / 最大消費電力	PODデッキ・C1: AC100V10A 50/60Hz共通 / 約910w以下 重連用PODデッキ・C1: AC100V10A 50/60Hz共通 / 約910w以下
用紙厚	52g/m ² ～ 300g/m ²
紙種	種類: 薄紙、普通紙、厚紙、再生紙、色紙、パンチ済み紙、ボンド紙、OHPフィルム、インデックス紙 [※] 、ラベル用紙、コート紙、エンボス紙、ペラム紙
大きさ / 質量	PODデッキ・C1のみ: 745mm (幅)×792mm (奥行)×1,095mm (高さ) (エスケープトレイ含む) / 約226kg PODデッキ・C1+重連用PODデッキ・C1: 1,561mm (幅)×792mm (奥行)×1,095mm (高さ) (エスケープトレイ含む) / 約452kg

* インデックス紙アタッチメントキット (PODデッキ・C1に1つ標準装備) が必要です。

■マルチインサーター・A1

用紙サイズ	A4, A4R, A3, SRA3 (320×450mm), B4, B5, B5R, 304.8×457.2mm, 330.2×482.6mm, 郵便4面はがき、ユーザ設定サイズ (182×182mm～330.2×487.7mm)
給紙段数 / 給紙容量	上段 / 中段: 1,000枚 (80g/m ²) ×2ペーパーデッキ 下段: 2,000枚 (80g/m ²) ×1ペーパーデッキ
電源 / 最大消費電力	AC100V10A 50/60Hz共通 / 約910w以下
用紙厚	52g/m ² ～ 300g/m ²
紙種	種類: 薄紙、普通紙、厚紙、再生紙、色紙、パンチ済み紙、ボンド紙、OHPフィルム、インデックス紙 [※] 、ラベル用紙、コート紙、エンボス紙、ペラム紙
大きさ / 質量	1,079mm (幅)×792mm (奥行)×1,095mm (高さ) / 約251kg

* インデックス紙アタッチメントキット (マルチインサーター・A1に1つ標準装備) が必要です。

■インサーター・F1

用紙サイズ / 使用可能用紙	上段トレイ: A4, A4R, A3, B5, B5R, B4, ユーザ設定サイズ (182×182mm～330.2×487.7mm) 下段トレイ: A4, A4R, A3, B5, B5R, B4, ユーザ設定サイズ (182×182mm～330.2×487.7mm) 厚さ: 52～300g/m ²
給紙容量	上段トレイ: 200枚 (80g/m ²) 下段トレイ: 200枚 (80g/m ²)
電源 / 最大消費電力	AC100V/1.0A 50/60Hz共通 / 200W以下
紙種	薄紙、普通紙、厚紙、再生紙、色紙、パンチ済み紙、ボンド紙、コート紙、エンボス紙、ペラム紙
大きさ / 質量	336mm (幅)×793mm (奥行)×1,397mm (高さ) / 約55kg

* トレイを除く

■大容量スタッカー・E1

用紙サイズ / 使用可能用紙	スタック部トレイ:A4, A3, SRA3 (320×450mm), B5, B4, インデックス紙 (A4) ^{※1} ユーザ定義サイズ (257×182mm～330.2×487.7mm, 210×279.9mm) 厚さ: 52～300g/m ² 排紙トレイ:A4, A4R, A3, B5, B5R, B4, インデックス紙 (A4), ユーザ定義サイズ (182×182mm～330.2×487.7mm) 厚さ: 52～300g/m ²
トレイ容量	スタック部トレイ: 5,000枚 (80g/m ²) ^{※2} , 10,000枚 (80g/m ² , B5, A4) 排紙トレイ: 1,000枚 (80g/m ²)
電源 / 最大消費電力	AC100V/12A 50/60Hz共通 / 580W以下
大きさ / 質量	997mm (幅)×792mm (奥行)×1,362mm (高さ) / 約210kg

※1 スタック部トレイにインデックス紙を排紙する場合、積載された用紙がきれいに揃わない可能性があります。
※2 印刷される内容や用紙の種類によって、積載可能枚数が異なったり、積載された用紙がきれいに揃わない可能性があります。

■パーフェクトバインダー・C1

製本方法	くるみ製本
断裁方法	東回転方式3方向または1方向 (小口) カット (断裁なし可)
製本サイズ ^{※1} (3方向断裁後)	幅: 203～297mm 長さ: 138～216mm
製本厚さ	約1～25mm (表紙含まず)
断裁範囲 ^{※1}	天地: 13～79mm, 小口: 6.5～49.5mm
本文 / 挿入紙	枚数 坪量52～63g/m ² 紙: 30～200枚 (製本厚さ25mm以下) 坪量64～80g/m ² 紙: 10～200枚 (製本厚さ25mm以下) 坪量81～105g/m ² 紙: 10～150枚 (製本厚さ25mm以下) 坪量106～163g/m ² 紙: 1～10枚 (挿入紙のみ)
サイズ	幅: 257.0～320.0mm 長さ: 182.0～228.6mm A4, B5, 特A4 (226×310mm), SRA4 (225×320mm)
坪量	52～163g/m ²
表紙	枚数 1枚
サイズ	幅: 257.0～330.2mm 長さ: 364.0～487.7mm A3, B4, SRA3 (320×450mm)
坪量 ^{※2}	90～300g/m ²
電源 / 最大消費電力	AC200V/2.6A 50/60Hz / 623W以下
大きさ / 質量	922mm (幅)×791mm (奥行)×1,300mm (高さ) (インサータ部含む) / 約306kg

※1 仕上がりサイズ微調整により、幅 (天地) ±1mm、長さ (小口) ±0.5mmの調整が可能です。
※2 坪量251g/m²以上の用紙を表紙として使用する場合は、横目用紙を使用してください。
※3 本体背面のコネクタおよび電源コード部の大きさは含まれていません。

■ペーパーフォールディングユニット・F1

用紙サイズ / 使用可能用紙	A4R, A3 ^{※1} , B4 52～105g/m ² ^{※2}
折り方式 / 折りの種類	ローラ圧接折り方式 / Z折り、内三つ折り、外三つ折り、四つ折り
電源 / 最大消費電力	フィニッシャーより供給 / 200W以下
大きさ / 質量	336mm (幅)×793mm (奥行)×1,190mm (高さ) / 約65kg
本体接続時の占有寸法	1,141mm (幅)×792mm (奥行) (フィニッシャー・AK1装着時)

※1 Z折りは、A4R, A3, B4サイズ時に使用可能です。内三つ折り、外三つ折り、四つ折りはA4Rサイズ時に使用可能です。
※2 四つ折りは52～90g/m²用紙に対応。

■フィニッシャー・AK1 / サドルフィニッシャー・AK2

用紙サイズ / 使用可能用紙	A4, A4R, A3, SRA3 (320×450mm), B5, B5R, B4, 郵便4面はがき ユーザ設定サイズ (182×182mm～330.2×487.7mm) 厚さ: 52～300g/m ²
トレイ容量 ^{※1}	上トレイ ノンソート、ソート、グループ 1,000枚 (高さ147mm相当) : A4, A4R, A3, SRA3 (320×450mm), B5, B5R, B4, ユーザ設定サイズ (182×182mm～330.2×487.7mm) ソート+シフト設定時、グループ+シフト設定時 1,000枚 (高さ147mm相当) : A4, A4R, A3, B5, B5R, B4, ユーザ設定サイズ (182×182mm～304.8×457.2mm) 30枚 / Z折り (ペーパーフォールディングユニット・F1装着時) 50枚 / 1部 10枚 / 2つ折り (ペーパーフォールディングユニット・F1装着時)
	下トレイ ノンソート、ソート、グループ 大量積載モードが [OFF] の場合 2,000枚 (高さ285mm相当) : A4, B5, ユーザ設定サイズ (182×182mm～297×215.9mm) 1,000枚 (高さ147mm相当) : A4R, A3, SRA3 (320×450mm), B5R, B4, ユーザ設定サイズ (182×216mm～330.2×487.7mm) 大量積載モードが [ON] の場合 4,000枚 (高さ490mm ^{※3} 相当) : A4, B5, ユーザ設定サイズ (182×182mm～297×215.9mm) 2,000枚 (高さ285mm相当) : A4R, B5R, ユーザ設定サイズ (182×216mm～297×297mm) 1,500枚 ^{※3} (高さ216mm相当) : A3, B4, ユーザ設定サイズ (182×297.1mmまたは297.1×182mm～305×431.8mm) 1,000枚 (高さ147mm相当) : A4R, A3, SRA3 (320×450mm), ユーザ設定サイズ (182×431.9mmまたは305.1×182mm～330.2×487.7mm) ソート+シフト設定時、グループ+シフト設定時 大量積載モードが [OFF] の場合 2,000枚 (高さ285mm相当) : A4, B5, ユーザ設定サイズ (182×182mm～297×215.9mm) 1,000枚 (高さ147mm相当) : A4R, A3, B5R, B4, ユーザ設定サイズ (182×216mm～304.8×457.2mm) 大量積載モードが [ON] の場合 4,000枚 (高さ490mm相当) : A4, B5, ユーザ設定サイズ (182×182mm～297×215.9mm) 2,000枚 (高さ285mm相当) : A4R, B5R, ユーザ設定サイズ (182×216mm～297×297mm) 1,500枚 (高さ216mm相当) : A3, B4, ユーザ設定サイズ (182×297.1mmまたは297.1×182mm～305×431.8mm) 1,000枚 (高さ147mm相当) : A4R, B5R, ユーザ設定サイズ (182×431.9mmまたは305.1×182mm～304.8×457.2mm) ステイブルソート (コーナー/ダブル) 設定時
	3,000枚 / 200部 (高さ423mm相当) : A4, B5, ユーザ設定サイズ (182×182mm～297×215.9mm) 2,000枚、200部 (高さ285mm相当) : A4R, ユーザ設定サイズ (182 ^{※4} ×216mm～297×297mm) 1,500枚 ^{※3} / 200部 (高さ216mm相当) : A3, B4, ユーザ設定サイズ (182 ^{※4} ×297.1mmまたは297.1×182mm～297×432mm) 30枚 / Z折り (ペーパーフォールディングユニット・F1装着時)
	*A4, B5のいずれかの用紙を約2,000枚以上積載する場合は、下トレイ→上トレイの順序で排紙してください。
ステイブル	ステイブル枚数 100枚 (80g/m ²): A4, B5, ユーザ設定サイズ (182 ^{※4} ×182mm～297×215.9mm, または紙厚が1mm以下で、98枚 (80g/m ²) +2枚 (300g/m ²) 50枚 (80g/m ²): A4R, A3, B5R, B4, ユーザ設定サイズ (182 ^{※4} ×216mm～305×431.8mm, または紙厚が5.5mm以下で、48枚 (80g/m ²) +2枚 (300g/m ²) (用紙種類や厚さによってはステイブル可能枚数が少なくなる場合があります) ステイブル位置 コーナー/ダブル: A4, A4R, A3, B5, B4, ユーザ設定サイズ (210×182mm～297×432mm) ダブルステイブル: A4, A4R, A3, B5, B5R, B4, ユーザ設定サイズ (182×182mm～297×432mm)
中とじ ^{※5}	中とじステイブル: 25枚 (80g/m ²) (表紙として最大300g/m ² までの用紙を1枚含む) サドル折り: 5枚 (80g/m ²) A4R, A3, SRA3 (320×450mm) B4, ユーザ設定サイズ (210×279.4mm～330.2×487.7mm) 表紙の厚さ: 64g/m ² 以上で、かつ本文以上の坪量 (用紙の種類や厚さによって、サドル可能枚数が少なくなることがあります。)
電源 / 最大消費電力	AC100V、10A、50Hz / 60Hz共通 / 500W以下
大きさ / 質量	AK1 800mm (890mm ^{※6}) (幅)×792mm (奥行)×1239mm (高さ) / 約130kg AK2 800mm (1060mm ^{※7}) (幅)×792mm (奥行)×1239mm (高さ) / 約180kg

※1 混載する用紙サイズによって積載可能な数値が異なる場合は、その中で最小の数値が下トレイの容量となります。
※2 コート紙の場合は高さ423mm相当
※3 コート紙の場合は1,000枚
※4 コーナーステイブルの場合は210mm
※5 サドルフィニッシャー・AK2のみ対応
※6 延長トレイ引き出し時
※7 製本補助トレイ引き出し時

■パンチャーユニット・BT1

パンチ可能サイズ / 使用可能用紙	(2穴): A4, A4R, A3, B5, B5R, B4, ユーザ設定サイズ (182×182mm～297×432mm) (4穴): A4, A3, B5, B4, ユーザ設定サイズ (257×182mm～297×432mm) 厚さ: 52～300g/m ² 種類: 薄紙、普通紙、厚紙、再生紙、色紙、ボンド紙、インデックス紙、コート紙、エンボス紙、ノーカーボン紙
パンチ穴数 / 穴径	2穴: 6.5mm 4穴: 6.5mm
パンチ間隔	2穴: 80mm 4穴: 80mm
パンチ肩受け容量	約6000枚 (80g/m ²) *お使いの環境・紙種・坪量によって異なる場合があります。
電源	フィニッシャーより供給
大きさ / 質量	フィニッシャーに内蔵 / 約3kg

■トリマー・D1

断裁	枚数: 50枚 (52～80g/m ²)、48枚 (80g/m ²) +2枚 (300g/m ²) A4R, A3, SRA3 (320×450mm)、B4、ユーザ設定サイズ (210×279.4～330.2×487.7) 切り肩受け容量: 1,500枚 (切り幅20mm, A4サイズ80g/m ²)
排紙トレイ容量	30冊 (冊子サイズA4, 40枚, 80g/m ²)
電源 / 最大消費電力	サドルフィニッシャーより供給 / 300W以下
大きさ / 質量	1,575mm (幅)×770mm (奥行)×1,040mm (高さ) / 約152kg

■天地トリマー・A1

断裁	枚数: 50枚 (80g/m ²)、48枚 (80g/m ²) +2枚 (300g/m ²) A4R, A3, SRA3 (320×450mm)、B4、ユーザ設定サイズ (210×279.4～330.2×487.7)
排紙トレイ容量	30冊 (冊子サイズA4, 40枚, 80g/m ²)
電源 / 最大消費電力	100V/4.5A 50Hz/60Hz共通 / 440W以下
大きさ / 質量	536mm (幅)×770mm (奥行)×1,040mm (高さ) / 約145kg