

製品価格一覧表

備考欄に記載している枚数は、用紙サイズや坪量の記載がある場合を除き、全てA4 80g/m²紙の場合です。
また印刷される内容や用紙の種類・厚さ・サイズによって、使用可能枚数が異なったり、積載された用紙がきれいに揃わない場合があります。

■本体価格 [imagePRESS Serverモデル]

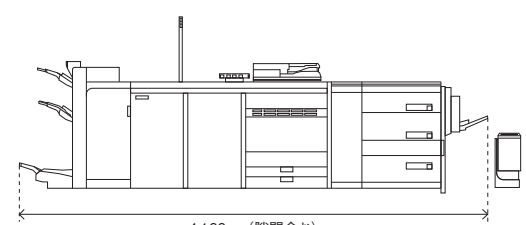
製品名	商品コード	標準価格	合計	備考
imagePRESS V1000 (imagePRESS Serverモデル)			15,340,000円	カラー/モノクロ100枚の複合機。 本体、マルチカラーイメージリーダーユニット、 操作部、状態表示灯、imagePRESS Serverの セット。(Send機能標準装備) *1*2 スターターキットには本体設置時に必要なイニ シャルトナー(C、M、Y、Bk各2本)と設置時のキャリ ブレーション用純正用紙、サーバーバックアップ用 HDDが同梱されています。
imagePRESS V1000 ME	5211C001	7,400,000円		
imagePRESS V1000 FS	5212C001	3,000,000円		
マルチカラーイメージリーダーユニット・P1	5606C001	500,000円		
リーダーアタッチメント・D1	5365C001	50,000円		
操作部・A1	5257C001	400,000円		
アテンションライト・A1	5261C001	100,000円		
imagePRESS Server D3000	5665C002	3,780,000円		
imagePRESS V1000 スターターキット	4101V678	110,000円		

■本体価格 [PRISMAsyncモデル]

製品名	商品コード	標準価格	合計	備考
imagePRESS V1000 (PRISMAsyncモデル)			15,340,000円	カラー/モノクロ100枚の複合機。 本体、マルチカラーイメージリーダーユニット、 操作部、状態表示灯、PRISMAsync一式のセット。 (スキャン機能標準装備) *1*2 スターターキットには本体設置時に必要なイニ シャルトナー(C、M、Y、Bk各2本)と設置時のキャリ ブレーション用純正用紙、サーバーバックアップ用 HDDが同梱されています。
imagePRESS V1000 ME	5211C001	7,400,000円		
imagePRESS V1000 FS	5212C001	3,000,000円		
マルチカラーイメージリーダーユニット・P1	5606C001	500,000円		
リーダーアタッチメント・D1	5365C001	50,000円		
PRISMAsync for iPR V1000-A1	5936C001	1,000,000円		
オペレーティングパネル・A6	1638C022	300,000円		
オペレーティングパネルカバー・D1	2429C003	155,000円		
アテンションライト・A1	5261C001	100,000円		
電源ケーブル 100V/7A	2254V196	6,000円		
(L)imagePRESS V1000 リセールライセンス・B1	5948C027	2,234,000円		
(L)Eシュレディング・K1	5948C007	105,000円		
(L)日本語フォント・K1	5948C018	380,000円		
imagePRESS V1000 スターターキット	4101V678	110,000円		

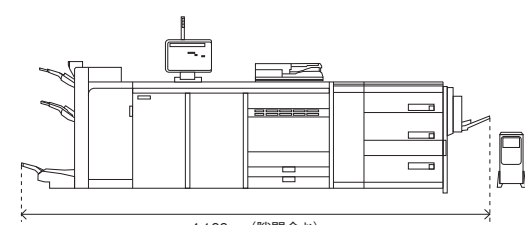
*1 コピー/スキャン機能をご使用されないお客様は、マルチカラーイメージリーダーユニット・P1の代わりにプリンタカバー・P1を装着してください。
*2 別途、必須選択オプションより、排紙オプションを追加してください。

imagePRESS Serverモデル スタANDARD構成



商品名	商品コード	標準価格	取付料
imagePRESS V1000 (imagePRESS Serverモデル) 一式		15,340,000円	63,500円
多段デッキ・E1	5214C001	880,000円	8,500円
スルーバスケット・B1	5215C001	500,000円	5,000円
手差し給紙ユニット・D1	5217C001	60,000円	4,000円
中綴じフィニッシャー・AF1	5222C001	1,350,000円	5,000円
本体・オプション計		18,130,000円	86,000円

PRISMAsyncモデル STANDARD構成



商品名	商品コード	標準価格	取付料
imagePRESS V1000 (PRISMAsyncモデル) 一式		15,340,000円	63,500円
多段デッキ・E1	5214C001	880,000円	8,500円
スルーバスケット・B1	5215C001	500,000円	5,000円
手差し給紙ユニット・D1	5217C001	60,000円	4,000円
中綴じフィニッシャー・AF1	5222C001	1,350,000円	5,000円
本体・オプション計		18,130,000円	86,000円

※ オプション構成に応じて敷板の追加を推奨します。

■必須選択オプション ※いずれかの排紙オプションが必要です。

製品名	商品コード	標準価格	取付料	備考
ステイブルフィニッシャー・AF1	5218C001	900,000円	4,500円	1,000枚+4,000枚で最大5,000枚積載。コーナーとじ、ダブルとじが可能。*1
中綴じフィニッシャー・AF1	5222C001	1,350,000円	5,000円	1,000枚+4,000枚で最大5,000枚積載。コーナーとじ、ダブルとじ、中綴じが可能。*1
大容量スタッカー・J1	5936C003	1,850,000円	4,500円	スタックトレイ2段(3,000枚×2)、アウトプットトレイ200枚で最大6,200枚積載可能。 別途電源ケーブル 100V/7Aが必要です。2台まで重連できます。
電源ケーブル 100V/7A	2254V196	6,000円	—	電源ケーブル。大容量スタッカー・J1装着時に必要です。
大容量スタッカーサイドカバー・B1	7168B032	15,000円	—	最終排紙先が大容量スタッカー・J1で終わる場合に必要サイドカバーオプション。

*1 ステイブルフィニッシャー・AF1、中綴じフィニッシャー・AF1を同時に装着することはできません。

■本体関連オプション

	製品名	商品コード	標準価格	取付料	備考
給紙	手差し給紙ユニット・D1	5217C001	60,000円	4,000円	本体または多段デッキ・E1右側面部に取り付ける250枚給紙可能な手差しトレイ。多段デッキ・E1に取り付ける場合は、スルーバスケット・B1が必要です。 ^{*1*2}
	多段デッキ・E1	5214C001	880,000円	8,500円	最大330.2mm×487.7mmまで、3段(1,500枚×2+2,000枚×1)計5,000枚収容可能。重送検知キット付き。2台まで重連できます。連結時はスルーバスケット・B1が1つ必要です。
	スルーバスケット・B1	5215C001	500,000円	5,000円	多段デッキ・E1に手差し給紙ユニット・D1、PODデッキライト・C1、PODデッキライトXL・A2いずれかを装着または多段デッキ・E1を重連する場合に必要なオプション。
	PODデッキライト・C1	0163C001	400,000円	7,500円	最大13×19inchまで、3,500枚収容可能。取付けには、PODデッキライト取付けキット・C1が必要です。 ^{*3}
	PODデッキライトXL・A2	2575C009	650,000円	10,000円	最大330.2mm×487.7mmの用紙を3,500枚、長尺用紙最大330.2mm×762.0mmを1,000枚収容可能。取付けには、PODデッキライト取付けキット・C1が必要です。 ^{*3}
	PODデッキライト取付けキット・C1	5216C001	30,000円	—	PODデッキライト・C1、PODデッキライトXL・A2装着時に必要なオプション。 ^{*4}
給紙関連	手差し補助トレイ・D1	3243C001	65,000円	1,500円	手差しトレイ給紙時の斜行補正用オプション。
	長尺用トレイ・B1	1228C001	50,000円	2,500円	487.7mm超の長尺用紙を手差しから給紙する場合に必要なオプション。給紙側と排紙側の長尺用延長トレイのセット。取付けには手差し給紙ユニット・D1、手差し補助トレイ・D1が必要です。
	インデックス紙アタッチメント・F1	8930B001	12,000円	—	インデックス紙プリント時に必要。1つは標準構成に含まれます。
	封筒搬送キット・F1	8928B001	12,000円	—	本体カセット用封筒アタッチメント。1つは標準構成に含まれます。
	封筒搬送キット・H1	4370C001	65,000円	—	多段デッキ・E1用封筒アタッチメント。1段につき1つ必要です。
	封筒搬送キット・G1	8929B001	65,000円	—	PODデッキライト・C1、PODデッキライトXL・A2用封筒アタッチメント。
	パンチャーユニット・BT1	5738B003	70,000円	2,000円	ステイブルフィニッシャー・AF1、中綴じフィニッシャー・AF1に装着可能な2/4穴パンチャー。
	フィニッシャー用長尺排紙トレイ・B1	5219C001	130,000円	2,500円	長尺用紙を最大300枚まで排紙可能な排紙トレイ。取付けには、ステイブルフィニッシャー・AF1または中綴じフィニッシャー・AF1が必要です。(フィニッシャーの上トレイを取り外して装着)
	大容量スタッカー用長尺トレイ・A1	0965C003	40,000円	—	487.7mm超の用紙を大容量スタッカー・J1のトップトレイに排紙する場合に必要なオプション。
	Easy Lift	5423B001	118,000円	—	大容量スタッカー・J1のオプション。スタッカーからの用紙取出しを補助する器具です。
後処理	インサーター・R1	5223C001	470,000円	2,000円	表紙および中紙を任意の箇所に挿入するオプション。2段(200枚×2)計400枚セット可能。取付けには、インサーターオプションコントローラーキット・A1が必要です。
	インサーターオプションコントローラーキット・A1	0161C001	60,000円	—	インサーター・R1を取付けする際に必要なキット。
	パーフェクトバインダー・F1	5220C001	3,600,000円	10,000円	くみ製本をインラインで処理。背表紙を糊付け後、インライン3方断裁する機能付き。 ^{*5} 別途、電源ケーブル 200V が必要です。
	電源ケーブル 200V	5002C005	4,000円	—	200V/15Aの電源ケーブル。パーフェクトバインダー・F1を使用する際に必要です。
	ペーパーフォールディングユニット・K1	5224C001	1,070,000円	3,000円	Z折り、内3つ折り、外3つ折り、4つ折り、2つ折りが可能な紙折りオプション。
	トリマー・G1	5225C001	1,250,000円	10,000円	中とじ製本時に用紙の先端をカットするインライン小口断裁機。装着には中綴じフィニッシャー・AF1が必要です。
	天地トリマー・B1	5227C001	2,500,000円	2,500円	中とじ製本時に用紙の天地をカットし、トリマー・G1と組み合わせる事で三方断裁を可能にする断裁機。装着には中綴じフィニッシャー・AF1、トリマー・G1、トリマーコンベア・B1、電源ケーブル 100V/12A が必要です。
	トリマーコンベア・B1	5226C001	150,000円	—	天地トリマー・B1装着時に必要なオプション。
その他	センシングユニット・B1	5228C001	2,400,000円	3,500円	自動で濃度ムラ補正や二次転写電圧調整、濃度調整、印字位置の補正を行うオプション。別途、電源ケーブル 100V/12A が必要です。
	インスペクションユニット・B1	5229C001	2,800,000円	10,000円	インラインで検品を行うオプション。別途インスペクションコントローラー・A2、電源ケーブル 100V/12Aが必要です。また、エスケープ機能を使用する場合は、大容量スタッカー・J1、電源ケーブル 100V/7Aが必要です。
	インスペクションコントローラー・A2	4885C004	3,200,000円	—	検品を行うためのアプリケーション、ワークステーション、画像処理用ボード、ディスプレイ、キーボード、マウス、リカバリー用HDDのセット。インスペクションユニット・B1を使用する際に必要です。
	除電ユニット・A1	6275C001	1,650,000円	2,500円	印刷用紙の静電気を除去し、貼りつきや積載の乱れを軽減するオプション。別途、電源ケーブル 100V/12Aが必要です。
	電源ケーブル 100V/12A	5002C001	4,000円	—	100V/12Aの電源ケーブル。センシングユニット・B1、インスペクションユニット・B1、天地トリマー・B1、除電ユニット・A1を使用する際に必要です。
	プリンタカバー・P1	5213C001	20,000円	—	マルチカラーイメージリーダーユニット・P1を装着しない場合に必要。
	READER HEATER・P1 200V	3823C001	8,000円	—	リーダー用ヒーター。紙原稿読み取り部の結露を防止するためのオプション。
	ADFアクセスハンドル・A1	1095B001	18,000円	—	マルチカラーイメージリーダーユニット・P1の開閉を支援するハンドル。
imagePRESS C7000VP用敷板	2989B001	70,000円	—	荷重分散板、2枚1セット。(1枚あたりの大きさ:幅890mm×奥行き487.5mm×厚さ4mm)パーフェクトバインダー・F1、大容量スタッカー・J1、トリマー・G1、天地トリマー・B1いずれかのオプション装着時は、敷設を推奨します。	

*1 用紙により連続給紙できない場合があります。 *2 多段デッキ重連時は装着できません。 *3 PODデッキライト・C1とPODデッキライトXL・A2を同時に装着することはできません。
*4 多段デッキ・E1重連時(スルーバスケット・B1装着時)は不要です。 *5 別途、インサーター・R1の装着を推奨します。

■システム関連オプション

製品名	商品コード	標準価格	取付料	備考	D3000	PRISMAsync
Graphic Arts Pro Package 1年ライセンス	7752A060	244,000円	2,500円	ImageViewer, Spot Pro, Preflight, Postflight, コントロールバー機能を追加するためのライセンス。使用期限1~5年間のいずれかをご選択ください。 ^{*1}	●	—
Graphic Arts Pro Package 2年ライセンス	7752A059	463,000円	2,500円			
Graphic Arts Pro Package 3年ライセンス	7752A058	657,000円	2,500円			
Graphic Arts Pro Package 4年ライセンス	7752A057	778,000円	2,500円			
Graphic Arts Pro Package 5年ライセンス	7752A041	914,000円	2,500円			

製品名	商品コード	標準価格	取付料	備考	D3000	PRISMAsync
Impose 1年ライセンス	6596A051	110,000円	2,500円	面付けソフト(1ライセンス)。使用期限1/3/5年間のいずれかをご選択ください。*1	●	—
Impose 3年ライセンス	6596A050	234,000円	2,500円			
Impose 5年ライセンス	6596A049	312,000円	2,500円			
Compose 1年ライセンス	2351B011	53,000円	2,500円	ページ編集ソフト(1ライセンス)。使用期限1/3/5年間のいずれかをご選択ください。*1	●	—
Compose 3年ライセンス	2351B010	112,000円	2,500円			
Compose 5年ライセンス	2351B009	150,000円	2,500円			
Impose and Compose 1年ライセンス	6596A054	132,000円	2,500円	ImposeとComposeのセット(1ライセンス)。使用期限1/3/5年間のいずれかをご選択ください。*1	●	—
Impose and Compose 3年ライセンス	6596A053	290,000円	2,500円			
Impose and Compose 5年ライセンス	6596A052	375,000円	2,500円			
Adobe Acrobat Pro 2020 Option Kit	7752A071	81,000円	2,500円	Impose/Composeを使用するクライアントでAdobe Acrobat Proを使用するためのライセンス。	●	—
リムーバブルHDDキット-B8	0134B013	450,000円	5,000円	内蔵HDDを取り外し可能にするためのオプション。	●	—
(L)IPDS-K1	5948C014	1,500,000円	5,000円	IPDS機能を追加するオプション。(L)IPDS-H1を使用するためには、Add.Network Adapterが必要です。	—	●
Add. Network Adapter	6123B001	20,000円	—	IPDS時の増設用ネットワークインターフェースカード。	—	●
(L)PDF for IPDS-K1	5948C015	300,000円	5,000円	IPDS機能にAPPEを追加するオプション。(L)PDF for IPDS-K1を使用するためには、(L)IPDS-K1が必要です。	—	●
(L)アドバンスド・カラー マネジメント-K1	5948C008	350,000円	5,000円	デバイスリンク/カラーシミュレーション/NamedColor(スポットカラー)/情報バー・カラーバー/Embedded Profiler(出力プロファイル作成)/カラーマッピングの機能を追加するオプション。	—	●
(L)DocBox-K1	5948C010	130,000円	5,000円	パネル上でのジョブ編集や保存を可能にするワークフローツール機能の追加オプション。	—	●
(L)ページプログラミング-K1	5948C011	150,000円	5,000円	パネルに表示されるサムネイルを見ながらページごとの設定変更を可能にする編集機能追加オプション。	—	●
(L)DP Link-K1	5948C012	450,000円	5,000円	他社プリンター互換機能の追加オプション。	—	●
(L)Advanced Impose・K1	5948C009	300,000円	5,000円	パネル上や自動ワークフローで面付け機能を拡張するオプション。	—	●
オプションSSD(480GB)・A1*2	5332C001	70,000円	2,500円	「メモリーミラーリングキット・A1」でミラーリング機能を使用するときに必要となるオプション。		
メモリーミラーリングキット・A1*2	4039C001	32,000円	3,500円	同じデータを2台のSSDに書き込み、同期させるオプション。一方のSSDで不具合が起きた場合、もう一方のSSDにアクセスを切り替えることでデータの消失を防ぐことができ、ダウンタイムの削減にも貢献します。		
ES-3000	3937V892	173,000円	—	EFI社の測色器。キャリブレーションおよびEFIコントローラーにおけるSpotOnの機能を使用するのに必要です。		

*1 5年以上使用する場合は、追加でライセンス購入が必要です。 *2 PRISMAsyncモデルには使用できません。

■消耗品価格

製品名	商品コード	標準価格	取付料	備考
ブルー・A1	1093B001	55,000円	—	パーフェクトバインダー用糊15Kg。
ブルー・A2	1093B002	20,000円	—	パーフェクトバインダー用糊5Kg。
ステープル・N1	1007B001	15,000円	—	ステイプル針5,000本×3個(ステイプルフィニッシャー・AF1、中綴じフィニッシャー・AF1用)。
ステイプル・P1	1008B001	14,000円	—	中綴じ針5,000本×2個(中綴じフィニッシャー・AF1用)。

■用紙価格

推奨用紙は、キヤノンホームページにてご確認ください。

<https://cweb.canon.jp/paper/index.html>



■仕様

キヤノンホームページにてご確認ください。

<https://canon.jp/business/solution/production/ondemand-printer/lineup/imagepress/v1000/spec>



■プリプレス関連オプション

製品名	商品コード	標準価格	備考
PRISMAprepare	5689C033	1,580,000円	印刷物のページレイアウトやメディア設定を効率的に行う為の印刷前処理アプリケーション。購入後、1年間の年間アップグレード(バージョンアップ権)を含みます。*1

※ 上記商品のインストール、設定、および操作指導等のコースウェアは上記費用に含まれておりません。

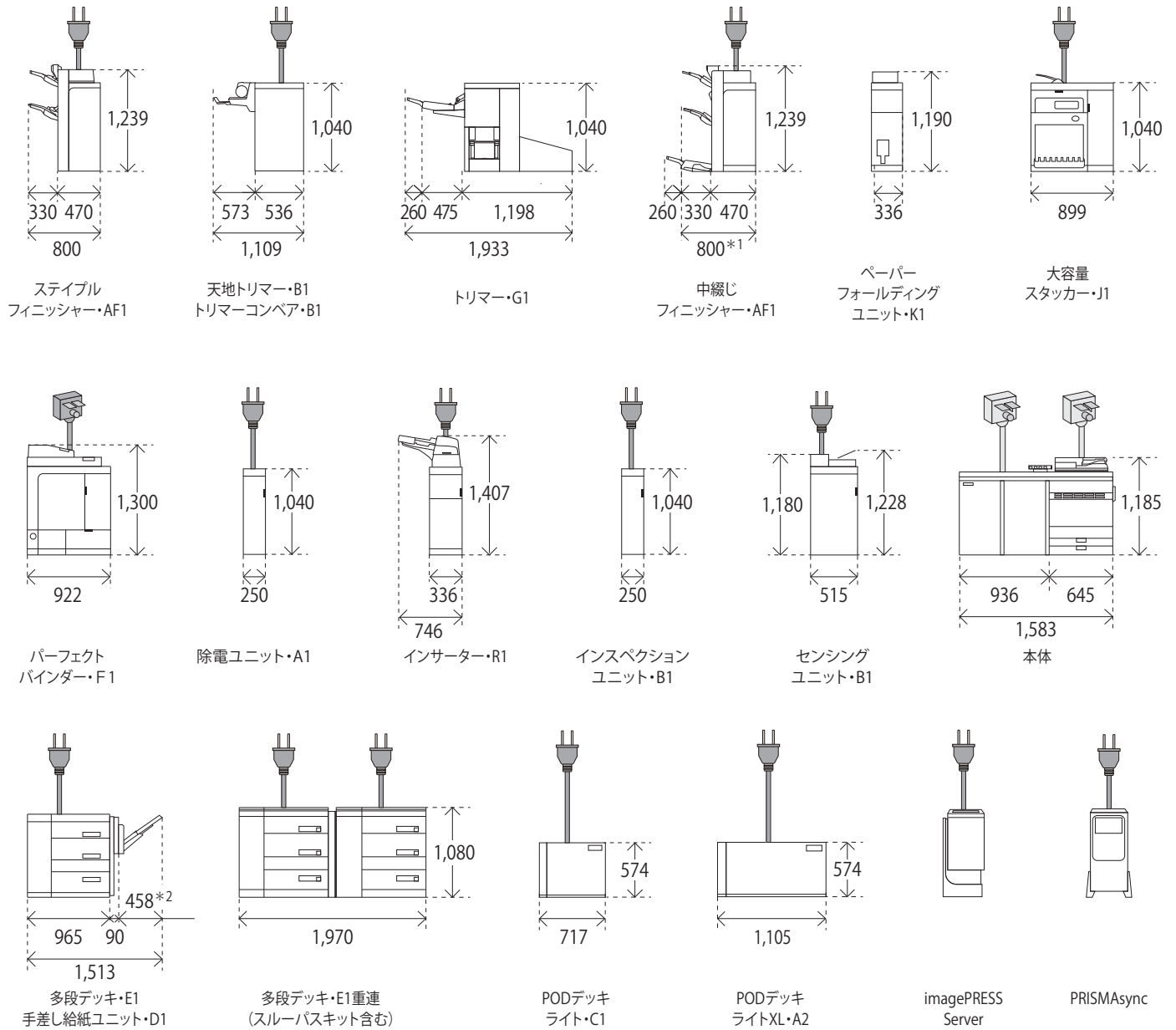
*1 2年目以降の保守オプションサービスもご用意しております。詳しくは担当営業までお問い合わせください。

■導入オプションサービス

サービス名称	商品コード	標準価格	内容
imagePRESS V1000 操作説明サービス応用編*1	4101V677	98,000円*2	より効率的にご活用いただくための操作説明サービスです。本体に関する基本的な操作の他、お客様のワークフローに応じて、必要な機能をご説明いたします。(所要時間:4時間)
操作説明サービス フォローアップコース*1	3588V714	58,000円*2	操作説明サービス応用編を受講されたお客様向けのコースです。(所要時間:2時間)
ドライバーインストール	012ZZ984	2,500円/件*3	クライアントPCへのプリンタードライバーソフトのインストール作業。
ユーティリティソフトのインストール	012ZZ984	2,500円~*3	クライアントPCへのユーティリティソフトのインストール作業。

*1 本サービスにドライバーインストール、ユーティリティソフトのインストールは含まれません。インストール作業が必要な場合は、別途「ドライバーインストール」「ユーティリティソフトのインストール」をお申し込みください。 *2 訪問料金を含みます。 *3 訪問料金を含むサービスと同時に申し込みでない場合は、別途訪問料金が必要です。

■機械寸法・電源



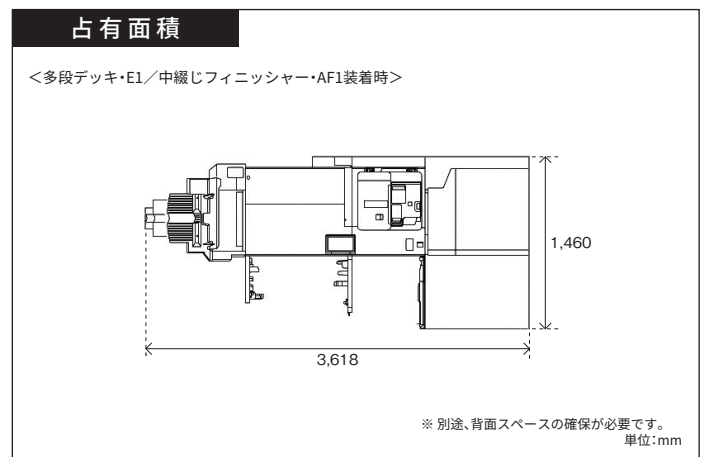
※各オプション間に5mmの隙間が必要です。

*1 長尺用トレイ・B1装着時は1,136mm、フィニッシャー用長尺排紙トレイ・B1装着時は1,490mmになります。

*2 長尺用トレイ・B1装着時は749mmになります。

単位:mm

プラグ形状		
200V 20A(アース付き)	200V 15A(アース付き)	100V 15A(アース付き)
コンセント形状		
200V 20A	200V 15A	100V 15A
50Hz/60Hz共通 単相3線 適用規格: JIS C8303 極数2(接地極付)	50Hz/60Hz共通 適用規格: JIS C8303 極数2(接地極付)	50Hz/60Hz共通 適用規格: JIS C8303 極数2(接地極付)



●製品の改良のため予告なくデザイン・仕様の変更を行うことがあります。記載の内容は2024年7月現在のものです。●WindowsおよびWindows Serverは、米国Microsoft Corporationの、米国、日本およびその他の国における登録商標または商標です。●Mac OSは、米国およびその他の国で登録されているApple Inc.の商標です。●Adobe、PostScript、PostScript 3およびPostScriptロゴは米国Adobe Systems社の米国およびその他の国における登録商標または商標です。●記載の価格には消費税は含まれておりません。本商品、並びに関連する消耗品、サービス役務等につきましては、別途消費税を申し受けますので御了承願います。●詳細については、担当セールスにお問い合わせください。