

## 価格と保守サービスのご案内

### ■本体価格

製品名	商品コード	標準価格	備 考
imagePRESS C1+II	2866B010	2,600,000円	スタンダードなコピーモデルです。(原稿台カバーや自動原稿送り装置は含まれておりません)
imagePRESS Server Z1	8167B003	1,580,000円	EFI製外付け高性能純正PSプリントサーバー (タワー型)

### ■搬入料

名称	搬入料金	設置作業料	合計	備 考
imagePRESS C1+II	32,000円	25,000円	57,000円	左記の搬入設置料は標準的な搬入設置にかかわる参考価格です。特殊作業(階段作業、クレーン車使用等)の場合、別途料金が必要となりますのであらかじめご了承ください。
imagePRESS Server Z1	—	10,000円	10,000円	imagePRESS C1+II と同時設置の場合
	—	20,000円	20,000円	imagePRESS Server Z1 追加設置の場合

### ■保守サービス

#### 〈本体保守サービス〉

①MG方式(メンテナンス・ギャランティ)でimagePRESS C1+IIの品質を5年間お守りいたします。

#### MG料金

月間区間カウント数	カラーコピーカウンタ	カラープリントカウンタ	ブラックカウンタ	クリアカウンタ	備考
1カウントから1,000カウント	39.0円	34.0円	6.6円	6.6円	合算基本料金6,000円/月 トナー代、用紙代は含まれません。
1,001カウントから3,000カウント	34.0円	29.0円	5.6円	5.6円	
3,001カウントから	24.0円	19.0円	5.6円	5.6円	

商品名	保守料金	備 考
Send拡張キット・M1保守料金	月額 3,000円(税別)	Send機能拡張時
imagePRESS Server Z1保守料金	月額 7,000円(税別)	imagePRESS Server Z1接続時。保守料金にはハードウェア障害時の修理及びパーツ代金、システムソフトウェアのバージョンアップ料を含みます。

※カウンタは1プリント(コピー・プリントアウトなどを含む)作業ごとに1カウント進みます。(両面プリントは2カウント進みます。)

※合紙コピー時はカウントされません。ただし、合紙にコピーする場合にはカウントいたします。

※4カウンタ方式です。感光体、部品の交換・調整に必要な費用は、カウンタ料金に含まれています。

※各々のカウンタ料金の合計金額をご請求させていただきます。

※合計金額が基本料金を下回る場合は、基本料金を請求させていただきます。

※契約期間は1年間とし、次年度以降1年単位で自動更新いたします。

6日目以降はMG料金を10%アップします。

- カラーコピーカウンタ : フルカラーコピー及びモノカラーコピー時にカウント
- カラープリントカウンタ : ネットワークインターフェイスを介した外部機器からのカラー出力時及び、本体の色登録チェックコピー時、BOX 保管文書のカラー出力時にカウント
- ブラックカウンタ : 白黒コピー、ネットワークインターフェイスを介した外部からの白黒出力時及び、BOX 保管文書の白黒出力時にカウント
- クリアカウンタ : クリア単色コピー/プリンタの出力時にカウント

#### ②SG方式

お客様のご要請により、imagePRESS C1+II本体の修理・点検・調整をおこなう保守サービス方式です。imagePRESS C1+II本体の修理・点検・調整ならびに感光体(ドラムユニット)及び部品の交換に必要な費用はその都度お支払いいただきます。SG方式をお選びいただくとご契約締結時に感光体(ドラムユニット)をお買い上げいただけます。

●保守サービスの為に必要な補修用性能部品の最低保障期間は、製品の製造打切り後7年間です。

(補修用性能部品とは、その製品の機能を維持するために必要な部品です。)

●詳細につきましては、担当セールスにお問い合わせください。

## ■本体関連オプション価格

	製品名	商品コード	標準小売価格	取付料	備 考
給紙ホッパー	サイドペーパーデッキ・AB1	1120B001	230,000円	3,000円	A4/B5サイズ、3500枚収容可能 (80g/m <sup>2</sup> )
	サイドペーパーデッキ・AA1	0469B001	400,000円	4,500円	最大13×19inchまで、3500枚 (80g/m <sup>2</sup> ) 収容可能。エア捌き機構つき
排紙ユニット	手差し補助トレイ・B1	0479B001	65,000円	1,500円	手差しトレイからの給紙の斜行補正用
	カセット・AE1	2124B001	12,000円	—	予備カセット
	フィニッシャー・AA1	0472B001	280,000円	5,000円	3ピンフィニッシャー (1ピンはノンソート)、コーナー/ダブルとじが可能
	サドルフィニッシャー・AA2	0473B001	420,000円	5,000円	3ピンサドルフィニッシャー (1ピンはノンソート)、コーナー/ダブル/中とじが可能
その他	パンチャユニット・L1	8690A001	60,000円	3,000円	2穴パンチャユニット、取り付けにはフィニッシャー・AA1またはサドルフィニッシャー・AA2が必要
	原稿台カバータイプK	1121B002	14,000円	—	原稿台カバー
	DADF・R1	0470B001	270,000円	4,000円	自動原稿送り装置。「オプション電源・S1」が必要
	オプション電源・S1	0471B001	20,000円	—	DADF-R1装着時に必要
	原稿置き台・J1	8065A001	5,000円	—	本体右側に装着する原稿置き台
	ADFアクセスハンドル・A1	1095B001	18,000円	—	DADF-R1の開閉を支援するハンドル
	モニターアームforiPRC1	2353B001	130,000円	3,000円	省スペース対応キット。カードリーダー・FAXハンドセット・音声ガイドの装着は出来ません
	imagePRESSC1セルフ用圧板取付キット・A1	2323B001	30,000円	2,500円	コピーサービス用の原稿台ガラス及び取り付けキット
	imagePRESSC1課金装置接続キット・A1	2324B001	20,000円	2,500円	課金装置を接続する際に必要なケーブルなどのキット

## ■システム関連オプション価格

	製品名	商品コード	標準小売価格	取付料	備 考
PSプリンタ	リムーバブルHDDキット・B4	0134B006	200,000円	5,000円	内蔵HDDを取り外し可能にするためのキット (Z1用)
	SeeQuence Impose	6596A035	450,000円	—	面付けソフト
	SeeQuence Compose	2351B003	350,000円	—	ページ編集ソフト
	SeeQuence Suite	6596A037	700,000円	2,500円	SeeQuence Impose と Compose のセット
	Graphic Arts Package Premium Edition V2.3	7752A028	700,000円	2,500円	Z1用機能追加オプション
プリンタ	LIPSLXプリンタ&スキャナキット・P2 ※2	0487B004	250,000円	2,000円	LIPSLXプリンタ機能とPullスキャン機能、BMLinkSプリンタ機能を拡張するオプション
	LIPSV拡張キット・P2 ※2	0476B005	70,000円	2,000円	LIPSVプリンタ機能、各種エミュレーション (N201、5577、ESC/P、HP-GL、HP-GL2) を拡張するためのオプション。取り付けにはLIPSLXプリンタ&スキャナキット・P2が必要
	LIPSV/PS拡張キット・P2 ※2	0488B003	150,000円	2,000円	LIPSVプリンタ機能、互換PSプリンタ機能、各種エミュレーション (N201、5577、ESC/P、HP-GL、HP-GL2) を拡張するためのオプション。取り付けにはLIPSLXプリンタ&スキャナキット・P2が必要
	ダイレクトプリント拡張キット・F1	1542B001	50,000円	※1	PDF/TIFF/JPEGファイルのダイレクトプリント機能、及びウェブブラウザからの印刷機能を拡張するオプション。取り付けにはLIPSLXプリンタ&スキャナキット・P2が必要
ファクスの	暗号化セキュアプリントキット・A1	1337B001	50,000円	※1	Windowsパソコンからの暗号化セキュアプリント機能を拡張するオプション。取り付けにはLIPSLXプリンタ機能もしくはLIPSVプリンタ機能が必要
	スーパーG3FAXボード・X1	1123B001	130,000円	3,500円	スーパーG3FAX機能 (1回線) を拡張するボード
	マルチポートFAXボード・Y1	1124B001	200,000円	3,500円	スーパーG3FAX機能 (2回線) を拡張するボード
送ド	ハンドセット・G2	9603A003	10,000円	1,000円	G3回線で通話を行うハンドセット
	Send拡張キット・M1	1332B001	150,000円	※1	Send機能を拡張するキット。高圧縮PDF/アウトラインPDF生成機能を含む。
	暗号化PDF拡張キット・C1	0633B001	75,000円	※1	Send機能に暗号化PDF生成機能を拡張するキット
	サーチャブルPDF拡張キット・B1	0634B001	75,000円	※1	Send機能にサーチャブルPDF生成機能を拡張するキット
	機器署名PDF拡張キット・A1	1330B001	40,000円	※1	Send機能に機器署名PDF生成機能を拡張するキット
	ユーザ署名PDF拡張キット・A1	1326B001	98,000円	※1	Send機能にユーザ署名PDF生成機能を拡張するキット
	タイムスタンプPDF拡張キット・A1	1328B001	98,000円	※1	Send機能にタイムスタンプPDF生成機能を拡張するキット
その他	ウェブブラウザ拡張キット・E1	1329B001	98,000円	※1	本体UIでウェブブラウザ機能を利用可能にするオプション
	リモートオペレーションキット・A1	0115B001	30,000円	※1	本体UIの操作・設定をWindowsパソコンで行うキット
	音声ガイドシステムキット・B1	9598A005	70,000円	2,500円	コピー機能画面を音声で読み上げを行うキット
	音声ガイドシステム/ハンドセット取付キット・B1	1128B001	12,000円	—	「音声ガイドシステムキット・B1」及び「ハンドセット・G2」を取り付けるときに必要
	地紋拡張キット・A1	1082B001	80,000円	※1	地紋機能を拡張するためのキット
	HDDデータ暗号化キット・B6	1362B003	40,000円	5,000円	HDD蓄積データの暗号化を行うオプション。ISO15408認証 (EAL3) を取得した <CanonMFPSecurityChip1.00> を搭載
その他	HDDデータ上書き消去キット・A1	1360B001	40,000円	※1	HDD残存データの完全消去を行うオプション
	AccessManagementSystem拡張キット・A1	1642B001	20,000円	※1	本体UIで使える機能をユーザ毎に制限可能にするオプション

※1 サービス担当に設定代行を委託する場合は、別途1,500円が必要です。

※2 imagePRESS Server Z1との同時接続は出来ません。サービス担当に設定代行を委託する場合は別途2,500円必要です。

## ■管理オプション価格

	製品名	商品コード	標準小売価格	取付料	備 考
	管理キーユニット・A2	8203A002	3,000円	1,500円	管理キースイッチ
	カードリーダー・C1	6575A001	30,000円	1,200円	
	カードリーダー取り付けキット・E1	1127B001	5,000円	—	カードリーダー・C1取り付けの際に必要な取り付けキット
	カードセット1 (1~30番)	0547A002	16,200円	—	
	カードセット2 (31~100番)	0547A003	38,000円	—	
	カードセット3 (101~200番)	0547A004	49,000円	—	
	カードセット4 (201~300番)	0547A005	49,000円	—	
	カードセット5 (301~500番)	0547A006	98,000円	—	

## ■その他オプション価格

	製品名	商品コード	標準小売価格	取付料	備 考
	リーダーヒーターキット・C1	8662A001	8,000円	1,000円	リーダー用ヒーター
	ヒーター基板・F1	1623B001	25,000円	1,600円	サイドペーパーデッキAB1用カセットヒータ
	ステイブル・J1	6707A001	4,000円	—	フィニッシャー・AA1、サドルフィニッシャー・AA2用ステイブル (5000本×3)
	ステイブル・D3	0250A013	2,800円	—	サドルフィニッシャー・AA1用

## ■トナー価格

品 名	商品コード	価格	備 考
NPG-33トナーブラック	0397B001	19,500円	A4 10%原稿 約16,000枚
NPG-33トナーシアン	0398B001	19,500円	A4 10%原稿 約16,000枚
NPG-33トナーマゼンタ	0399B001	19,500円	A4 10%原稿 約16,000枚
NPG-33トナーイエロー	0400B001	19,500円	A4 10%原稿 約16,000枚
NPG-33トナークリア	3229B001	57,500円	A4 14%原稿 約22,500枚 (クリア単色モード時)
			A4 10%原稿 約31,500枚 (CMYK+クリアモード時)

## PSプリンタモデル

imagePRESS C1+II & 純正 PS Print Server		モデル	自動原稿送り装置拡張														
			圧板モデル			基本構成			FAX拡張			Send拡張			FAX&Send拡張		
			Copy	Box	純正PS	Copy	Box	純正PS	Copy	Box	純正PS	Copy	Box	純正PS	Copy	Box	純正PS
商品構成アイテム	商品コード	標準価格	4,194,000円			4,470,000円			4,600,000円			4,620,000円			4,750,000円		
imagePRESS C1+II	2866B010	2,600,000円	●	●	●	●	●	●	●	●	●	●	●	●	●	●	
原稿台カバータイプK	1121B002	14,000円	●	●	●	●	●	●	●	●	●	●	●	●	●	●	
imagePRESS Server Z1	8167B003	1,580,000円	●	●	●	●	●	●	●	●	●	●	●	●	●	●	
DADF-R1	0470B001	270,000円	●	●	●	●	●	●	●	●	●	●	●	●	●	●	
オプション電源・S1	0471B001	20,000円	●	●	●	●	●	●	●	●	●	●	●	●	●	●	
スーパーG3FAXボード・X1	1123B001	130,000円	●	●	●	●	●	●	●	●	●	●	●	●	●	●	
Send拡張キット・M1	1332B001	150,000円	●	●	●	●	●	●	●	●	●	●	●	●	●	●	

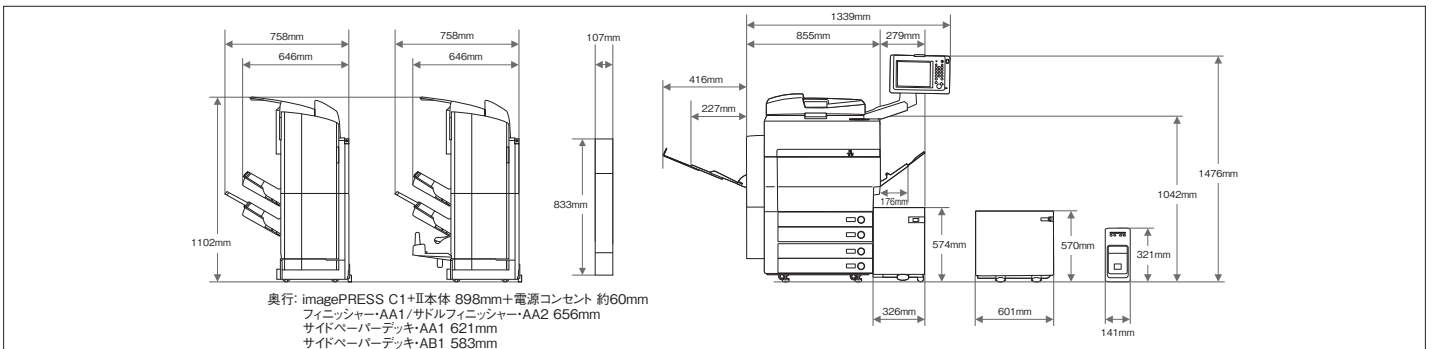
## 互換PSモデル

imagePRESS C1+II & LIPS LX		モデル	自動原稿送り装置拡張														
			圧板モデル			基本構成			FAX拡張			Send拡張			FAX&Send拡張		
			Copy	Box	LIPS LX	Copy	Box	LIPS LX	Copy	Box	LIPS LX	Copy	Box	LIPS LX	Copy	Box	LIPS LX
商品構成アイテム	商品コード	標準価格	2,864,000円			3,140,000円			3,270,000円			3,290,000円			3,420,000円		
imagePRESS C1+II	2866B010	2,600,000円	●	●	●	●	●	●	●	●	●	●	●	●	●	●	
原稿台カバータイプK	1121B002	14,000円	●	●	●	●	●	●	●	●	●	●	●	●	●	●	
LIPS LXプリンタ&スキャナキット・P2	0487B004	250,000円	●	●	●	●	●	●	●	●	●	●	●	●	●	●	
DADF-R1	0470B001	270,000円	●	●	●	●	●	●	●	●	●	●	●	●	●	●	
オプション電源・S1	0471B001	20,000円	●	●	●	●	●	●	●	●	●	●	●	●	●	●	
スーパーG3FAXボード・X1	1123B001	130,000円	●	●	●	●	●	●	●	●	●	●	●	●	●	●	
Send拡張キット・M1	1332B001	150,000円	●	●	●	●	●	●	●	●	●	●	●	●	●	●	

imagePRESS C1+II & LIPS V		モデル	自動原稿送り装置拡張														
			圧板モデル			基本構成			FAX拡張			Send拡張			FAX&Send拡張		
			Copy	Box	LIPS V	Copy	Box	LIPS V	Copy	Box	LIPS V	Copy	Box	LIPS V	Copy	Box	LIPS V
商品構成アイテム	商品コード	標準価格	2,934,000円			3,210,000円			3,340,000円			3,360,000円			3,490,000円		
imagePRESS C1+II	2866B010	2,600,000円	●	●	●	●	●	●	●	●	●	●	●	●	●	●	
原稿台カバータイプK	1121B002	14,000円	●	●	●	●	●	●	●	●	●	●	●	●	●	●	
LIPS LXプリンタ&スキャナキット・P2	0487B004	250,000円	●	●	●	●	●	●	●	●	●	●	●	●	●	●	
LIPS V拡張キット・P1	0476B005	70,000円	●	●	●	●	●	●	●	●	●	●	●	●	●	●	
DADF-R1	0470B001	270,000円	●	●	●	●	●	●	●	●	●	●	●	●	●	●	
オプション電源・S1	0471B001	20,000円	●	●	●	●	●	●	●	●	●	●	●	●	●	●	
スーパーG3FAXボード・X1	1123B001	130,000円	●	●	●	●	●	●	●	●	●	●	●	●	●	●	
Send拡張キット・M1	1332B001	150,000円	●	●	●	●	●	●	●	●	●	●	●	●	●	●	

imagePRESS C1+II & LIPS V / 互換 PS		モデル	自動原稿送り装置拡張														
			圧板モデル			基本構成			FAX拡張			Send拡張			FAX&Send拡張		
			Copy	Box	LIPS V	Copy	Box	LIPS V	Copy	Box	LIPS V	Copy	Box	LIPS V	Copy	Box	LIPS V
商品構成アイテム	商品コード	標準価格	3,014,000円			3,290,000円			3,420,000円			3,440,000円			3,570,000円		
imagePRESS C1+II	2866B010	2,600,000円	●	●	●	●	●	●	●	●	●	●	●	●	●	●	
原稿台カバータイプK	1121B002	14,000円	●	●	●	●	●	●	●	●	●	●	●	●	●	●	
LIPS LXプリンタ&スキャナキット・P2	0487B004	250,000円	●	●	●	●	●	●	●	●	●	●	●	●	●	●	
LIPS V/PS拡張キット・P2	0488B003	150,000円	●	●	●	●	●	●	●	●	●	●	●	●	●	●	
DADF-R1	0470B001	270,000円	●	●	●	●	●	●	●	●	●	●	●	●	●	●	
オプション電源・S1	0471B001	20,000円	●	●	●	●	●	●	●	●	●	●	●	●	●	●	
スーパーG3FAXボード・X1	1123B001	130,000円	●	●	●	●	●	●	●	●	●	●	●	●	●	●	
Send拡張キット・M1	1332B001	150,000円	●	●	●	●	●	●	●	●	●	●	●	●	●	●	

## 占有面積



## 用紙価格

商品名	サイズ	商品コード	標準価格	入り数	1枚当りの単価	商品名	サイズ	商品コード	標準価格	入り数	1枚当りの単価
社会貢献対応用紙 PB PAPER	A3	5024B001	8,160円/箱	500枚×3冊	5.44円	GF-C157 (157g/m <sup>2</sup> )	A3	4044B001	11,550円/箱	200枚×3冊	19.25円
	A4	5024B002	13,600円/箱	500枚×10冊	2.72円		A4	4044B006	11,550円/箱	200枚×6冊	9.63円
	B4	5024B003	10,350円/箱	500枚×5冊	4.14円		B4	4044B013	9,900円/箱	200枚×4冊	12.38円
	B5	5024B004	5,300円/箱	500枚×5冊	2.12円		B5	4044B014	9,900円/箱	200枚×8冊	6.19円
CS680 (68g/m <sup>2</sup> )	A3	3876B001	8,160円/箱	500枚×3冊	5.44円		457×305mm	4044B025	12,600円/箱	200枚×3冊	21.00円
	A4	3876B002	6,800円/箱	500枚×5冊	2.72円		450×320mm	4044B026	13,150円/箱	200枚×4冊	21.92円
	B4	3876B003	10,350円/箱	500枚×5冊	4.14円		483×330mm	4044B027	15,250円/箱	150枚×4冊	25.42円
	B5	3876B004	5,300円/箱	500枚×5冊	2.12円		A3	4044B007	11,550円/箱	100枚×4冊	28.88円
	A3	4044B001	10,440円/箱	500枚×3冊	6.96円		A4	4044B008	11,550円/箱	100枚×8冊	14.44円
GF-C081 (81.4g/m <sup>2</sup> )	A4	4044B002	8,700円/箱	500枚×5冊	3.48円		B4	4044B015	8,400円/箱	100枚×4冊	21.00円
	B4	4044B009	13,000円/箱	500枚×5冊	5.20円		B5	4044B016	8,400円/箱	100枚×8冊	10.50円
	B5	4044B010	7,200円/箱	500枚×5冊	2.88円		457×305mm	4044B029	11,050円/箱	100枚×4冊	27.63円
	457×305mm	4044B017	オープン価格	250枚×4冊	-	450×320mm	4044B030	11,550円/箱	100枚×4冊	28.88円	
	450×320mm	4044B018	オープン価格	250枚×4冊	-	483×330mm	4044B031	14,200円/箱	100枚×4冊	35.50円	
	483×330mm	4044B019	オープン価格	250枚×4冊	-	A3	7322A001	23,000円/箱	250枚×2冊	46.00円	
	A3	4044B003	11,550円/箱	200枚×5冊	11.55円	A4	7322A002	11,500円/箱	250枚×2冊	23.00円	
GF-C104 (104.7g/m <sup>2</sup> )	A4	4044B004	11,550円/箱	200枚×10冊	5.78円	CLC5000 用最厚口用紙 (250g/m <sup>2</sup> )	A3	9396A004	7,000円/箱	250枚×2冊	14.00円
	457×305mm	4044B021	10,500円/箱	200枚×4冊	12.13円		A4	9396A005	7,000円/箱	250枚×4冊	7.00円
	450×320mm	4044B022	11,050円/箱	200枚×4冊	13.81円		457×305mm	9396A006	8,000円/箱	250枚×2冊	16.00円
	483×330mm	4044B023	13,150円/箱	200枚×4冊	16.44円		A3	9396A007	8,000円/箱	250枚×2冊	16.00円
	A3	4044B003	11,550円/箱	200枚×4冊	16.44円		A4	9396A008	8,000円/箱	250枚×4冊	8.00円
					457×305mm		9396A009	9,000円/箱	250枚×2冊	18.00円	

※imagePRESS C1+IIには推奨紙をご使用下さい。上記以外の対応用紙につきましては担当セールスにお問い合わせ下さい。

# imagePRESS Server 主な仕様

■基本仕様		imagePRESS Server Z1	
基本システム (ハードウェア)			
CPU		Pentium dual Core E5300 2.6GHz	
メモリ		2GB	
HDD		250GB	
リムーバブルHDD		オプション	
その他のドライブ		DVD-RW	
インターフェース	ネットワーク	1000Base-T/100Base-TX/10Base-T	
	USB (ホスト機能)	前面×1 背面×4	
	モニタ	○ (VGA)	
	Ethernet to imagePRESS	○	
コントローラサイズ (幅×高さ×奥行き)			
		141×321×371 mm	
重量		6.9kg	
オプションハードウェア			
	256MB Option memory kit	-	
	測色器	i1Pro2 (同梱)	
基本システム (ソフトウェア)			
PDL (Page Description Languages)		Adobe PostScript 3 Co-Dev 3019, Adobe PDF Print Engine v2.0	
SmartRIP 2 Technology		○	
RIP 1 While Print 2		○	
Continuous Print		○	
高速再印刷		○	
ColorWise		○	
OS		Windows7 Pro	
フォント			
内蔵フォント	欧文 / CID	136書体	
	欧文 / TrueType	10書体	
フォントインストール	和文 / New CID	5書体 (リュウミンL-KL/中ゴシックBBB/太ゴB101/太ミンA101/レッキン101)	
	和文 / OCF	○	
フォントバックアップ			
OpenType フォントサポート		○	
ATM フォントサポート		○	
ネットワークプロトコルとサービス			
IPv4対応		○	
IPv6対応		○	
TCP/IP			
		○ (LPD/Port9100/SNMP)	
		SMB, LPD, Port9100, IPP, IPPS, FTP, HTTP (SSL対応), HTTPS, SLP, ポートフィルタリング, IPフィルタリング, LDAPユーザー認証 (SSL対応), SNT, IPsec, SNMP (v3対応), POP3 (SSL対応) /IMAP4, SMTP (SSL対応), Bonjour, 802.1x	
Network		NDPS <sup>※1</sup>	
AppleTalk		○	

※1 "NDPS Gateway" による対応。

■ユーザソフトウェア対応OS		imagePRESS Server Z1	
プリンタドライバ		・WinXP～Win8, WinServer 2003/2008/2012 32/64bit ・Mac OSX 10.5～10.8	
Command Work Station		・WinXP～Win8, WinServer 2003/2008/2012 32/64bit ・Mac OSX 10.5～10.8	
Image Viewer (オプション)		・WinXP～Win8, WinServer 2003/2008/2012 32/64bit ・Mac OSX 10.5～10.8	
Impose/Pitstop (オプション)		・WinXP～Win8, WinServer 2003/2008 32/64bit	
WebTools		・WinXP～Win8, WinServer 2003/2008/2012 32/64bit ・Mac OSX 10.5～10.8	
Hot Folders		・WinXP～Win8, WinServer 2003/2008/2012 32/64bit ・Mac OSX 10.5～10.8	
Fiery Downloader		・WinXP～Win8, WinServer 2003/2008/2012 32/64bit ・Mac OSX 10.5～10.8	
Fiery Remote Scan		・WinXP～Win8, WinServer 2003/2008/2012 32/64bit ・Mac OSX 10.5～10.8	
VDP Resource Manager		・WinXP～Win8, WinServer 2003/2008/2012 32/64bit ・Mac OSX 10.5～10.8	

■プリント方法		imagePRESS Server Z1	
プリンタドライバ		○	
EPI Driver V3.2 for Windows		○	
Job Monitor		○	
Email Print		○	
Mac Print Center Plug-ins for OS		○	
バーチャルプリンタ		○	
ダイレクトプリント		○	
Command WorkStation (インポート)		○	
Hot Folders		○	
USBメディアサーバ		○	
電子メールプリント/Fiery Downloader		○	

■ダイレクトプリント対応ファイル		imagePRESS Server Z1	
Command WorkStation (インポート)		PostScript PDF1.7 EPS/DCS2.0 TIFF 6.0	
Hot Folders		PostScript PDF1.7 EPS/DCS2.0 TIFF 6.0	
	標準フィルタ (PostScriptまたはPDF形式への変換)	TIFF/IT-P1, EPS	
	拡張フィルタ <sup>※</sup> (PostScriptまたはPDF形式への変換)	DCS2.0,CT/LW,ExportPS,PDF/X,プリフライト、PDF2GO, TIFF, JPEG, 1bitTIFF	
	Microsoft Office形式書体用フィルタ (PostScriptまたはPDF形式への変換)	Word/Excel/PowerPoint/Publisher	
	バリエーション	FreeFormv2.1, PPML2.2, VPS, PDF/VT1.0	
USBメディアサーバ		PostScript, PDF1.7, EPS, TIFF6.0	
Fiery Downloader		PostScript, PDF1.7, EPS, TIFF6.0	

■カラーマネジメント機能		imagePRESS Server Z1	
カラーキャリブレーション			
ColorCal		○	
ColorCalシングルパターン		○	
濃度計キャリブレーション		○	
利用可能な濃度計			
GretagMacbeth i1		○	
i1Pro2		○	
カラープロファイル			
ICCバージョン4.2サポート		○	
RGBソースプロファイル		○	
CMYKシミュレーションプロファイル		○	
スポットカラープロファイル		○	
カラーの表現 (RGBレンダリングインテント)		連続調/ビジネスグラフィック/相対カラーメトリック/絶対カラーメトリック	
RGB色分解		○	
CMYKシミュレーション方法		純原色/フル (ソース出力) /フル (出力GCR)	
用紙シミュレーション		○	
白色点補正		オプション①	
出力プロファイル		○	
用紙定義プロファイル		○	
デバイスリンクプロファイル		○	
特色・二色刷り			
スポットカラーマッチング		○	
PDFスポットカラー対応		○	
Spot-On		○	
特色プロファイルの追加/削除		○	
カラーテーブルの編集		○	
色の置き換え		○	
2色刷りシミュレーション (Spot-On Ver.2)		オプション①	
グレー処理			
	「純ブラックでグレーを印刷」 (RGB)	オフ、テキスト/グラフィック、テキスト/グラフィック/画像	
	「純ブラックでグレーを印刷」 (CMYK)	オフ、テキスト/グラフィック、テキスト/グラフィック/画像	
ブラック処理			
	ブラック処理	純ブラック・オン、リッチブラック・オン、普通	
	ブラックオーバープリント	オフ、テキスト、テキスト/グラフィック	
オーバープリント/トラッピング			
色分解の組合せ (CMYK4色+特色対応)		○	
コンジョイントオーバープリント		○	
自動トラッピング (1pixelタイプ)		○	
自動トラッピング (Advanceタイプ)		○	

■画像処理テクノロジー		imagePRESS Server Z1	
イメージスケーリング		○	
グラデーション補正		○	
imagePRESS本体機能			
	ハーフトーン	○	
	画像圧縮	○	
	文字品位 (解像度)	○	
	精細濃度補正	○	
	アドバンスドスケーリング	○	
	シャープさ	○	
	トナー節約モード	○	
ハーフトーンシミュレーション		オプション①	
トナーリダクション		○	
色細線補正		○	
テキスト/グラフィック品質		○	

■レイアウト/仕上げ/面付け機能		imagePRESS Server Z1	
レイアウト			
	用紙種類の混合	○	
	カスタム用紙サイズ (プリンタドライバ)	長さ: 25.4-483mm 幅: 25.4-305mm	
	長尺用紙サイズ (プリンタドライバ)	長さ: 457.2-630mm 幅: 25.4-310mm	
	カスタム用紙サイズ (本体)	長さ: 182.457.2mm 幅: 105-305mm	
	長尺用紙サイズ (本体)	長さ: 457.2-630mm 幅: 105-320mm	
	ジョブのページ移動/回転	○	
	自動用紙選択	○	
	拡大縮小	25-400% (初期設定100%)	
	製本印刷	○ (BookletMaker4.0)	
	クリップ補正作業	○	
	印刷の向き	○	
	180度回転	○	
	ミラー (Windows®) /横回転 (Mac)	○	
	両面印刷	○	
	画像シフト	○	
	ページに合わせる	○	
	印刷可能領域に合わせる	○	
	レイアウト (N-up)	○	
仕上げ			
	とじしろ	○	
	排紙期 (正順/逆順)	○	
	排紙モード	○	
	排紙面指定	x	
	ステイブラモード	○	
	排紙先	○	
	パンチ穴	○	
	画像シフト	○	
	表と裏の画像位置を合わせる	○	
	スタンプ (ウォーターマーク)	○	
面付け			
	製本印刷	○ (BookletMakerV4.0)	
	PitStop	オプション③	
	Sequence Impose	オプション③	
バリエーション			
	FreeForm v1	-	
	FreeForm v2.1	-	
	PPML1.5	-	
	PPML2.1	○	
	VPS (準拠)	○	
	PDF/VT	○	

■ジョブマネジメント/ワークフロー		imagePRESS Server Z1	
imagePRESS本体「用紙カタログ」の利用			
	「用紙カタログ」の編集/新規作成による登録	○	
	ミスマッチキャンセル	○	
	ミスマッチ一時停止	○	
	ジョブの基替	○	
	印刷スケジュール	○	
	次に印刷	○	
	次に処理	○	
	割り込み印刷	○	
	タブ挿入	○	
	「用紙種類の混合」プレビュー	○	
	Sequence Compose	オプション④	
	Quick Doc Merge	○	

■プリントデータチェック機能		imagePRESS Server Z1	
RIPプレビュー		○	
PDF/Xプリフライト		オプション①	
ImageViewer 1.6		オプション①	
コントロールバー		オプション①	
プロレッシュ分版印刷		オプション①	
Postflight		オプション①	
Preflight		オプション①	

■スキャン機能		imagePRESS Server Z1	
Fiery Remote Scan for Windows® and MacOS 10.3		○	
Fiery Remote Scan v.5.0 for MacOS9		-	
LCDからのスキャン			
カラーモード		カラー/グレースケール/白黒	
保存形式		PDF/TIFF/JPEG	
スキャン to メールボックス		○	
スキャン to スプールエリア (holdキュー)		○	
スキャン to E-Mail		○	
スキャン to インターネットファクス		○	
スキャン to FTP		○	
スキャン to 内蔵HDD		○	
スキャン to アプリケーション (TWAIN)		○	

■セキュリティ機能		imagePRESS Server Z1	
対応アンチウイルスソフト		Symantec/McAfee/TrendMicro	
MACアドレスフィルタリング		○	
IPフィルタリング		○	
SNMP v3対応		○	
SNMPサービスのON/OFF切替		○ (IPv4のみ対応)	
LDAPユーザ認証		○ (SSL対応)	
IPsec		○ (IPv4のみ対応)	
SSL		○ (IPP/LDAPユーザー認証/HTTP/POP/SMTP)	
ポートフィルタリング		FTP (20-21) /SMTP (25) /HTTP (80) /SNTP (123) /MS RPC (135) /NETBIOS (137-139) /SNMP (161-162) /SLP (427) /SSL (443) / [SMB/IP] (445) / IPsec (500) /LPD (515) /IPP (631) VNC (5900) /RUI (8080) /ポート9100 (9100-9103) /EPIポート/Canonポート	
セキュアプリント		○ (本体にて暗号番号入力)	
Secure Erase V2		○	

■オプションソフトウェア		imagePRESS Server Z1	
①GraphicArtsPackage Premium Edition V2.3		オプション	
②GraphicArts Basic		-	
③SEQUENCE IMPOSE		オプション	
④SEQUENCE COMPOSE		オプション	

■カラーマッチングサービス		商品CD		価格	
デバイスリンクプロファイル作成サービス		2192V536		150,000円～	