

製品価格一覧表

■ 本体標準構成価格

| 製品名 | 商品コード | 標準価格 | 合計 | 備考 |
|-----------------------------------|----------|------------|------------|--|
| imageFORCE C7165F | 6382C001 | 3,840,000円 | 4,050,000円 | カラー 65枚/モノクロ65枚の複合機。(ADF機能、LIPS LXプリンター機能、SEND機能 ^{*1} 、アドバンスドボックス機能、スーパー G3FAXボード、手差し給紙ユニット標準装備) スターターキットには本体設置作業に必要なインシヤルトナー(C、M、Y、BK各1本)と設置時のキャリブレーション用純正用紙が同梱されています。 |
| imageFORCE C7165F Pro スターターキット | 4539V109 | 50,000円 | | |
| 2段カセットペディスタル・AY1 | 6596C001 | 160,000円 | | |

※ 別途、必須選択オプションより、いずれかの排紙オプションを追加してください。

※ 感光体などの消耗品は本体価格に含まれておりません。別途保守サービス契約が必要です。詳細については担当セールスにお問い合わせください。

※ SSD暗号化機能・PDFダイレクトプリント機能・ウェブブラウザ機能・アウトラインPDF生成機能・サーチャブルPDF/XPS生成機能・OOXML (PowerPoint、Word) 生成機能・ユーザー署名PDF/XPS生成機能は標準装備されております。

*1 PDF (高圧縮、Web表示に最適化したPDF、PDF/A-1b、暗号化、機器署名)、XPS (高圧縮、機器署名)、JPEG、TIFF

■ 搬入設置料

| 機種 | 搬入手配料金 | 設置料金 | 備考 |
|-----------------------|---------|---------|---|
| imageFORCE C7165F Pro | 30,000円 | 25,000円 | 記載の料金は新規搬入・設置設定作業において、適切なスペースが確保されており、かつ搬入経路に階段/段差が存在しない場合の標準的な料金です。 ※設置料金は各モデルとも標準構成の場合です。 ※下記オプションを含む場合、別途搬入手配料金が必要です。 ステイブルフィニッシャー・AB3:12,000円 ペーパーフォールディング中綴じフィニッシャー・A2:12,000円 |
| 2段カセットペディスタル・AY1 | — | 2,000円 | |

● キヤノンマーケティングジャパン株式会社が搬入・設置を行う場合は、日付指定(当社の営業日に限る)にて承ります。

● 休日/時間外での作業、遠隔地作業、特殊作業(クレーン使用など)、下見作業などは別途料金が必要となります。

● 納品/引揚げの際、搬入/搬出経路に段差や階段がある場合は、搬入/搬出ごとに別途「階段作業料金」が必要になります。

● 使用済み製品の引揚げを伴う場合は、設置場所から回収車両への積載場所まで搬出・移動させる作業費として「搬出撤去費」が必要となります。

※ 詳細はご購入先にご確認ください。

■ 必須選択オプション

| 製品名 | 商品コード | 標準価格 | 取付料 | 備考 |
|---------------------------|----------|----------|--------|---|
| 第1コピーレイキット・B1 | 6618C001 | 6,500円 | — | 胴内排紙トレイ。 |
| インナーフィニッシャー・N1 | 6602C001 | 140,000円 | 3,000円 | ソート、グループ、ステイブル(コーナー/ダブル)が可能な内蔵型フィニッシャー。また、手動でのステイブル留めや針なし綴じにも対応。 |
| ステイブルフィニッシャー・AB3 | 6598C001 | 280,000円 | 3,000円 | ソート、グループ、ステイブル(コーナー/ダブル)が可能な外付けフィニッシャー。手動でのステイブル留めや針なし綴じにも対応。装着には「バッファークラスユニット・R1」が必要です。電源は本体から供給します。 |
| ペーパーフォールディング中綴じフィニッシャー・A2 | 6601C001 | 510,000円 | 3,000円 | C折りとサドル折りが可能な紙折り機能とソート、グループ、ステイブル(コーナー/ダブル/中綴じ)のフィニッシャー機能がセットになったオプション。手動でのステイブル留めや針なし綴じにも対応。装着には「バッファークラスユニット・R1」が必要です。電源は本体から供給します。 |
| バッファークラスユニット・R1 | 6603C001 | 34,000円 | — | 本体と外付けフィニッシャーを中継するユニット。「ステイブルフィニッシャー・AB3」または「ペーパーフォールディング中綴じフィニッシャー・A2」装着時に必要です。 |

※ 第1コピーレイキット・B1、インナーフィニッシャー・N1、ステイブルフィニッシャー・AB3、ペーパーフォールディング中綴じフィニッシャー・A2は同時に装着することはできません。

■ 本体関連オプション

| 製品名 | 商品コード | 標準価格 | 取付料 | 備考 | |
|---------------------|-------------------|----------|----------|---|--|
| 給紙系 | 大容量カセットペディスタル・F1 | 6597C001 | 220,000円 | 2,000円 | A4サイズ/2,850枚(64g/㎡)給紙可能な大容量カセットペディスタル。 |
| | ペーパーデッキユニット・F2 | 6595C001 | 260,000円 | 3,000円 | A4サイズ/3,000枚(64g/㎡)給紙可能なサイドペーパーデッキ。本体から電源を供給します。取付にはペーパーデッキ取付けキット・A1が必要です。 |
| | ペーパーデッキ取付けキット・A1 | 6600C001 | 8,000円 | — | ペーパーデッキユニット・F2装着時必要なオプション。 |
| | 長尺用給紙トレイ・B1 | 6607C001 | 25,000円 | — | 最大320.0mm×1,300mmまで給紙可能な長尺用延長トレイ。 |
| 排紙系 | 第3コピーレイキット・A1 | 4033C001 | 10,000円 | — | 右排紙するための拡張排紙キットとトレイ。 |
| | インナー 2ウェイトレイ・M1 | 4034C001 | 12,000円 | — | 胴内排紙部を上下2つに分けるトレイ。装着には「第1コピーレイキット・B1」が必要です。 |
| | 長尺用排紙トレイ・D1 | 6604C001 | 25,000円 | — | 「第1コピーレイキット・B1」装着時、長尺紙を排紙するためのトレイ。 |
| | インナー 2/4穴パンチャー・D1 | 4002C001 | 66,500円 | 2,000円 | 内蔵の2穴/4穴パンチャー。装着には「インナーフィニッシャー・N1」が必要です。 |
| | 2/4穴パンチャーユニット・A1 | 0126C002 | 66,500円 | 2,000円 | 内蔵の2穴/4穴パンチャー。装着には「ステイブルフィニッシャー・AB3」または「ペーパーフォールディング中綴じフィニッシャー・A2」が必要です。 |
| ペーパーフォールディングユニット・L1 | 5549C001 | 460,000円 | 3,000円 | Z折りが可能な紙折りオプション。装着には「バッファークラスユニット・R1」と「ステイブルフィニッシャー・AB3」または「ペーパーフォールディング中綴じフィニッシャー・A2」が必要です。電源は本体から供給します。 | |

■システム関連オプション

| | 製品名 | 商品コード | 標準価格 | 取付料 | 備考 |
|----------------------------------|-----------------------------------|----------|----------|--|---|
| プリンター | (e) LIPS V拡張キット・BF1 | 1199C002 | 78,500円 | *1 | LIPS Vプリンターを使用するためのオプション。各種エミュレーション(N201、ESC / P、I5577、HP-GL、HP-GL2)に対応しています。 |
| | (e) PS拡張キット・BF1 | 1201C005 | 160,000円 | *1 | Adobe純正PostScript3プリンター機能を拡張するオプション。 |
| | (e) PCLエミュレーション拡張キット・AS1 | 8359B002 | 140,000円 | *1 | PCLプリンターとして使用するためのオプション。 ※PCLプリンタードライバーは、Windows英語版にのみ対応しています。ドライバー画面は英語で表記されています。 ※PCL International Font Setを有効にすると、Andale® and WorldType® Collection J/K/S/Tのフォントを追加できます。これにより、SAP Unicode環境において多言語出力を実現できます。 |
| | (e) PCLバーコードプリント拡張キット・D1 | 3999B008 | 77,000円 | *1 | バーコードプリントを行うためのオプション。装着には、(e) PCLエミュレーション拡張キット・AS1]が必要です。 |
| | imagePASS-T1 | 6828C003 | 950,000円 | 7,500円 | アドビシステムズ社純正のPostScript 3ソフトウェアを搭載したプリントコントロールサーバー(本体背面に取付け)。PostScriptアプリケーションを使用するユーザーや、大量のプリントを必要とするオフィス環境に最適なオプションです。別途「imageFORCE C7165 Connection Kit」が必要です。 |
| | imageFORCE C7165 Connection Kit | 7000C001 | 170,000円 | 2,500円 | 本機でimagePASS-T1を使用するために必要なライセンスオプション。 |
| | Impose 5年ライセンス | 6596A049 | 312,000円 | —*2 | 面付けソフト(1ライセンス/5年間)。imagePASS-T1専用オプション。*3 |
| | Compose 5年ライセンス | 2351B009 | 150,000円 | —*2 | ページ編集ソフト(1ライセンス/5年間)。imagePASS-T1専用オプション。*3 |
| | Impose and Compose 5年ライセンス | 6596A052 | 375,000円 | —*2 | ImposeとComposeのセット(1ライセンス/5年間)。imagePASS-T1専用オプション。*3 |
| | Adobe Acrobat Pro 2020 Option Kit | 7752A071 | 81,000円 | —*2 | Impose/Composeを使用するクライアントでAdobe Acrobat Proを使用するためのライセンス。 |
| | Automation Package 5年ライセンス | 7752A045 | 401,000円 | 2,500円 | ジョブの処理機能(スケジュール印刷、割り込み印刷、次に印刷)、Preflight、Fiery JDF、Fiery JobFlow Base機能を追加するためのライセンス(5年間)。imagePASS-T1専用オプション。*3 |
| | ColorRight Package 5年ライセンス | 7752A049 | 477,000円 | 2,500円 | ImageViewer、Spot Pro、Postflight、コントロールバー、Image Enhance Visual Editor機能を利用可能にするライセンス(5年間)。imagePASS-T1専用オプション。*3 |
| JobExpert and PDF Processing Kit | 7752A072 | 345,000円 | 2,500円 | PDFファイルを分析して最適なジョブ設定を行うJob Expert機能とAPPEでの出力を可能にするライセンスのセット。imagePASS-T1専用オプション。 | |
| ファックス | G3回線増設キット(2回線)・BQ1 | 6605C001 | 75,500円 | 3,500円 | スーパー G3FAXボードの増設回線用ボードです。2回線を使用してファクスの送受信ができるようになります。 |
| | G3回線増設キット(3・4回線)・BQ1 | 6606C001 | 106,500円 | 3,500円 | 3回線または4回線を使用してファクスの送受信ができるようになります。取り付けには、「G3回線増設キット(2回線)・BQ1」が必要です。 |
| | (e) リモートFAX送信キット・A1 | 3679B010 | 33,500円 | 2,500円 | リモートファクス送信機能を使用するためのオプション。本体標準のファクス機能を無効化する必要があります。 |
| | (e) IPファクス拡張キット・B1 | 0170C005 | 23,000円 | *1 | IPファクスを利用するためのオプション。G3回線増設キット(2回線)・BQ1、G3回線増設キット(3・4回線)・BQ1、(e) リモートFAX送信キット・A1、imagePASS-T1とは同時に取り付けられません。 |
| | ハンドセット・G2 | 9603A003 | 12,000円 | 1,000円 | ファクスを手動で送信するためのオプション。電話の受話器としても使用できます。ユーティリティレイ・B1、音声操作キット・D1とは同時に取り付けられません。装着には「リーダー用オプション取付キット・A2」が必要です。 |
| セキュリティ | メモリーミラーリングキット・A1 | 4039C001 | 37,000円 | 3,500円 | 同じデータを2台のSSDに書き込み、同期させるオプション。一方のSSDで不具合が起きた場合、もう一方のSSDにアクセスを切り替えることでデータの消失を防ぐことができ、ダウンタイムの削減にも貢献します。 |
| | オプションSSD(250GB)・A1 | 4873C001 | 28,000円 | 2,500円 | 「メモリーミラーリングキット・A1」でミラーリング機能を使用するときに必要なオプション。 |
| | オプションSSD(1TB)・A1 | 4874C001 | 79,500円 | 2,500円 | 標準搭載されているSSDをこのシステムオプションに交換すると、SSDの容量を1TBに増やすことができます。本体のSSDを1TBにしたあと、「メモリーミラーリングキット・A1」でデータをバックアップする場合は、「オプションSSD(1TB)・A1」がもうひとつ必要です。 |
| | 地震対策キット・K1*3 | 4749B003 | 6,500円 | 250円 | 耐震対策商品。キャスター抑止タイプ。地震の揺れにより、複合機のキャスターが斜面に乗り上げると、ゴムブロック底面と床の間に摩擦力が発生し、複合機の移動を抑止します(非固定式/ゴムブロック1個入り) |

*1 サービス担当に設定代行を委託する場合は、別途1,500円が必要です。

*2 PCへのインストールはお客様作業になります。

*3 5年以上使用する場合は、追加でライセンス購入が必要です。

*4 装着時の構成については、担当営業までお問い合わせください。

■その他オプション・消耗品価格

| | 製品名 | 商品コード | 標準価格 | 取付料 | 備考 |
|-----|-----------------------|----------|----------|--------|---|
| その他 | テンキー・A2 | 4036C002 | 18,000円 | 2,500円 | 外付けタイプのハードテンキー。 |
| | テンキー用ICカードリーダーボックス・A1 | 4040C001 | 10,000円 | 2,500円 | 「テンキー・A2」装着時に、ICカードリーダーを本体操作部の右側に装着するための拡張ボックス。 |
| | 音声操作キット・D1 | 0172C001 | 200,000円 | 2,500円 | 音声操作機能を利用するためのオプション。装着には「テンキー・A2」「リーダー用オプション取付キット・A2」が必要です。音声による説明を聞く「音声キー操作」機能と、設定したい項目を発声して利用する「音声発生操作」機能を使用できます。ハンドセット・G2、ユーティリティトレイ・B1とは同時に取り付けられません。 |
| | ユーティリティトレイ・B1 | 0165C001 | 6,500円 | — | 原稿などを置くスペースを確保するためのオプション。装着には「リーダー用オプション取付キット・A2」が必要です。ハンドセット・G2、音声操作キット・D1と同時に取り付けられません。 |
| | ADFアクセスハンドル・A1 | 1095B001 | 18,000円 | — | ADFを閉じる操作を支援するハンドル。 |
| | リーダー用オプション取付キット・A2 | 4067C002 | 1,500円 | 500円 | 「ハンドセット・G2」「ユーティリティトレイ・B1」「音声操作キット・D1」を取り付ける際に必要なオプション。 |
| | 無線LANボード・H1 | 6610C001 | 30,000円 | 2,500円 | 無線LAN機能を拡張するためのオプション。 |
| | iR-ADV課金装置接続キット・A3 | 3724B003 | 9,000円 | 2,500円 | 課金装置を接続する際に必要なケーブルなどのキット。 |
| | リーダーヒーターキット・Q3 | 4879C005 | 9,500円 | 3,000円 | リーダー用ヒーター。紙原稿読み取り部の結露を防止するオプション。 |
| | ペーパーデッキヒーターユニット・C1 | 5463B001 | 76,500円 | 1,600円 | ペーパーデッキユニット用ヒーター。 |
| 管理 | コピーカードリーダー・F1 | 4784B001 | 33,500円 | 1,200円 | 磁気式カードリーダー。コントロールカードを使用して部門別ID管理を行います。 |
| | コピーカードリーダー取付けキット・B7 | 3684B009 | 6,500円 | 500円 | カードリーダーを取り付ける際に必要な部材。リーダー用オプション取付キット・A2は同梱です。 |
| | カードセット・A1 (1~30番) | 4781B001 | 18,000円 | — | — |
| | カードセット・A2 (31~100番) | 4781B002 | 41,500円 | — | — |
| | カードセット・A3 (101~200番) | 4781B003 | 53,000円 | — | — |
| | カードセット・A4 (201~300番) | 4781B004 | 53,000円 | — | — |
| | カードセット・A5 (301~500番) | 4781B005 | 98,000円 | — | — |
| 消耗品 | ステイプル・Z1 | 未定 | 未定 | — | ステイプル針5,000本×2個(「インナーフィニッシャー・N1」用) |
| | ステイプル・X1 | 0146C001 | 6,500円 | — | ステイプル針5,000本×3個(「ステイプルフィニッシャー・AB3」及び「ペーパーフォールディング中綴じフィニッシャー・A2」用) |
| | ステイプル・Y1 | 0148C001 | 4,000円 | — | 中綴じ針2,000本×2個(「ペーパーフォールディング中綴じフィニッシャー・A2」用) |
| | スタンプインカートリッジ・C1 | 1857B001 | 4,500円 | — | ADF用済スタンプユニット用カートリッジ。1個入り。スタンプ可能枚数は、目安として約7,000枚です。 |

■用紙価格

推奨用紙については、キヤノンホームページにてご確認ください。

<https://cweb.canon.jp/paper/index.html>



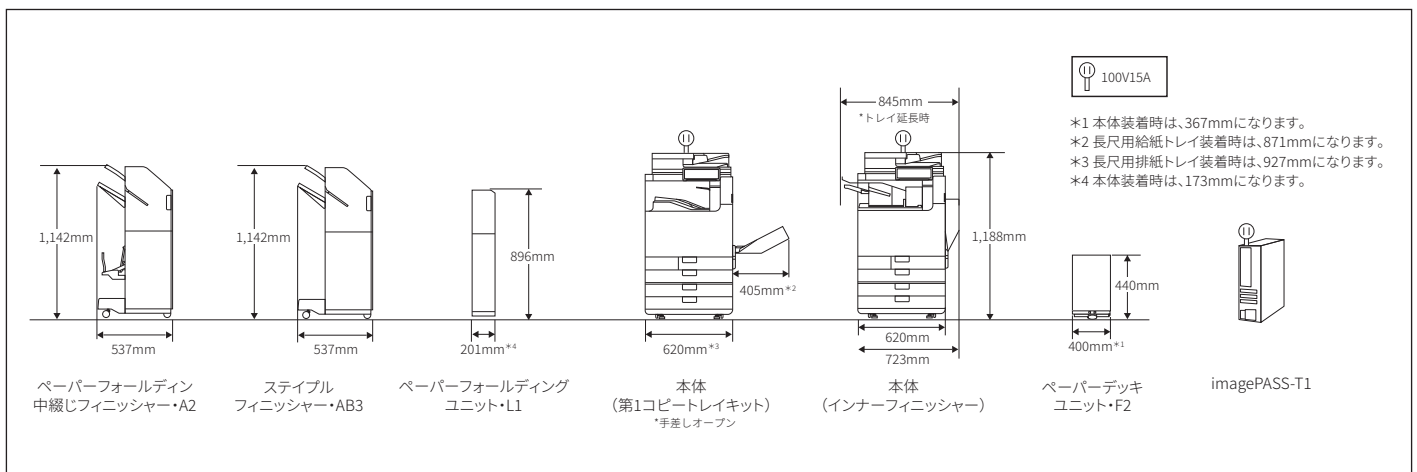
■仕様

各オプションの仕様はキヤノンホームページにてご確認ください。

<https://canon.jp/biz/product/printer/office-mfp/lineup/color/ifc7165fpro/spec>



■寸法



■本体保守サービス

お客様に常に良好な状態で本体をご使用いただくために、以下のような保守サービス制度をご用意しております。

① MG方式(メンテナンス・ギャランティ)

“安心して快適なドキュメント環境を”がメンテナンス・ギャランティ方式の大きな目的です。

感光体(ドラムユニット)をお貸しし、良質なコピーがとれるように点検および部品交換をいたします。

ご要望により、機械調整を行います。トナー・感光体(ドラムユニット)・部品の交換・調整に必要な費用は、MG料金に含まれます。

MG料金 合算基本料金 24,000円/月(税抜き)

| 月間区間カウント数 | カラーコピー カウンター | カラープリント カウンター | カラー長尺加算 カウンター | 月間区間カウント数 | ブラックカ ウンター | ブラック長尺加算 カウンター |
|-----------------|-----------------|------------------|------------------|-----------------|---------------|-------------------|
| 1～1,000カウント | 45円/カウント | 40円/カウント | 40円/カウント | 1～1,000カウント | 8.5円/カウント | 8.5円/カウント |
| 1,001～3,000カウント | 40円/カウント | 35円/カウント | 35円/カウント | 1,001～5,000カウント | 7.0円/カウント | 7.0円/カウント |
| 3,001カウント～ | 35円/カウント | 30円/カウント | 30円/カウント | 5,001カウント～ | 6.5円/カウント | 6.5円/カウント |

| 商品名 | 保守料金 | 備考 |
|-------------------|----------|--|
| メモリーミラーリングキット保守料金 | 2,000円/月 | 保守料金にはハードウェア障害時の修理及びパーツ代金、システムソフトウェアのバージョンアップ料を含みます。 |
| imagePASS-T1 保守料金 | 5,000円/月 | |

※カウンターは1プリント(コピー、プリントアウトなどを含む)ごとに1カウント進みます。(両面コピー、両面プリントは2カウント進みます。)

※5カウンターの合算料金をご請求いたします。合計金額が合算基本料金に満たない場合は、合算基本料金をご請求いたします。

※オンラインサポートシステムNETEYEによる自動検針時は、各々のカウント数を1%控除いたします。

※契約期間は1年間とし、次年度以降1年単位で自動更新いたします。6年目以降はMG料金が10%アップします。

①カラーコピーカウンター：フルカラーコピー及びモノカラーコピー時にカウント

②カラープリントカウンター：ネットワークインターフェイスを介した外部機器からのカラー出力時及び、ボックス保管文書のカラー出力時にカウント

③ブラックカウンター：ブラックコピー、ネットワークインターフェイスを介した外部機器からのブラック出力時及び、ボックス保管文書のブラック出力時にカウント

④カラー長尺加算カウンター：上記①、②カウントアップ時、用紙の搬送方向の長さが487.7mmを超え、975.4mm以下の用紙出力時にカウント。975.4mmを超える用紙出力時は更に追加でカウント

⑤ブラック長尺加算カウンター：上記③カウントアップ時、用紙の搬送方向の長さが487.7mmを超え、975.4mm以下の用紙出力時にカウント。975.4mmを超える用紙出力時は更に追加でカウント

② SG方式(スポットサービス・ギャランティ)

お客様のご要望により、本体の修理・点検・調整をおこなう保守サービス方式です。

本体の修理・点検・調整ならびにトナー、感光体(ドラムユニット)及び部品の交換に必要な費用はその都度お支払いいただきます。

ご契約締結時にトナー、感光体(ドラムユニット)をお買い上げいただきます。

●補修用性能部品の最低保有期間は、製品の製造打ち切り後7年間です。(補修用性能部品とは、その製品の機能を維持するために必要な部品です。)

●万が一、記憶媒体(SSDなど)に不具合が生じた場合、受信データ、蓄積されたデータ、設定登録されたデータなどが消失することがあります。

大切なデータはPCおよびメディアでの保存運用をお願いいたします。また重要な書面の原本は必ず別途保管運用してください。

■導入オプションサービス

本体の様々な機能をご使用いただくために、導入時の各種サービスをご用意しております。

| サービス名称 | 内容 | 価格 |
|---------------------|--|-----------------------|
| ドライバーインストール | クライアントPCへのプリンタードライバーソフトのインストール作業 | 2,500円/件 |
| ユーティリティソフトのインストール | クライアントPCへのユーティリティソフトのインストール作業 ※対象となるソフトウェアによっては対応できない場合がございます | 2,500円～ |
| 共有フォルダーの作成 | 本体のデータ送信先となるPC上の共有フォルダーの作成および、本体宛先表への登録作業 | 10フォルダーまで5,000円 |
| 宛先表登録/転送設定登録 | 電子メール/ファクス/Iファクスの宛先表、受信ファクス転送設定の登録部門IDの登録 | 合計10件まで2,500円 |
| ホーム画面/タイムライン設定サービス | ①ホーム画面の編集作業(レイアウト編集) ②共有ボタン登録・マイボタン登録・ショートカットの登録(作業単位:1ボタンもしくは1ショートカット/件) ③タイムラインの設定 | ①～③のいずれか1作業毎に1,000円/件 |
| アドバンスドボックス セットアップ作業 | アドバンスドボックスを使用する際の初期設定作 | 2,500円/件 |
| アドバンスドボックス フォルダーの追加 | アドバンスドボックス フォルダー作成作業 | 合計10件まで2,500円 |

●製品の改良のため予告なくデザイン・仕様の変更を行うことがあります。記載の内容は2024年10月現在のものです。 ●WindowsおよびWindows Serverは、米国Microsoft Corporationの、米国、日本およびその他の国における登録商標または商標です。 ●Adobe、PostScript、PostScript 3およびPostScriptロゴは米国Adobe Systems社の米国およびその他の国における登録商標または商標です。 ●記載の価格には消費税は含まれておりません。本商品、並びに関連する消耗品、サービス役務等につきましては、別途消費税を申し受けれますので御了承願います。 ●詳細については、担当セールスにお問い合わせください。