

# Canon

## REMOTE CAMERA

# CR-N500

4K  
UHD

屋内型リモートカメラ

対応Add-onアプリ

人物の動きを  
**自動追尾\***

Lite(基本機能)/有償ライセンス

パン・チルト・ズームを  
**自動ループ**

有償ライセンス



CR-N500(WH)  
オープン価格

商品コード: 4839C002  
JANコード: 4549292182743

CR-N500(BK)

オープン価格

商品コード: 4839C001

JANコード: 4549292182736

## 映像制作ニーズに応える、 画質調整機能も搭載。美しい4K映像を 撮影・配信できるIP対応リモートカメラ。

CR-N500は、1インチCMOSセンサーを備えた高画質モデルのリモートカメラです。なめらかな速度変化が可能なパン・チルト機構やデュアルピクセルCMOS AFの高精度なAFにより、高度なカメラワークとワンオペレーション化を実現。また、4K対応CMOSセンサーによって撮影された高精細な4K映像は、高速処理が可能なネットワークエンジンによって、4K映像のまま速やかに配信することができます。

高精細な映像を実現する  
「キャノン 4K ビデオシステム」

ライブ配信からコンテンツ制作まで対応する  
3系統の映像出力

映像制作を効率化する、  
使いやすい制御インターフェース

映像クリエイターの意図に応える  
画質調整機能



※画像はイメージです。

※追尾を100%保証するものではありません。

詳しくはこちら  
[canon.jp/remotecam](https://canon.jp/remotecam)



## 4K対応1.0型CMOSセンサー搭載

CR-N500の「キヤノン 4K ビデオシステム」は、広角・高倍率の4K対応レンズ、大型の1.0型CMOSセンサー、映像処理プラットフォーム「DIGIC DV 6」により高精細な4K撮影を実現。さらに、Over Sampling HD Processing技術により、フルHDにおいても、さらなる高画質を可能にしています。

## 3系統の映像出力・対応プロトコル

映像出力は3G-SDI・HDMI・IPの3系統を搭載しています。IPによるプロトコルは、キヤノン独自のXCプロトコル、RTSP/RTP、RTMP、NDI|HXと複数のプロトコルに対応。さらに、高品質で低遅延かつセキュアな映像伝送が可能な「SRTプロトコル」、バーチャル映像制作で利用されている「FreeDプロトコル」にも対応しています。

## 高速・高精度なAF性能

デュアルピクセル CMOS AFの搭載と画面内縦横比約80%での広い測距エリアにより高速・高精度AFを実現しました。また、顔検出AF、タッチAF、フォーカスガイド機能も搭載し、4K撮影におけるフォーカス操作をサポートします。

## 画質調整機能

ハイエンド業務用カメラで定評の画質調整機能を搭載。シャープネス、カラーマトリクス、ホワイトバランスなど、きめ細かな映像調整が可能。また、Wide DR ガンマに加え、「Canon Log 3」の搭載により、幅広い用途での映像表現も可能です。

## 使いやすい制御インターフェース

ブラウザ制御の他、赤外線リモコン（同梱）、RC-IP100（別売）、リモートカメラコントロールアプリ（無償）による操作が可能です。マルチカメラ操作や特定の出演者の動きを記録し、ボタンひとつで再現する機能もあり、操作の効率化に貢献します。

## 充実のアドオンアプリケーションズシステム

### 自動追尾アプリケーション

指定した人物を自動追尾するアプリケーションソフトです。基本設定機能は本体内蔵(Lite)。より細かい設定を行いたい場合は、有償ライセンスにて構図や画角、追尾感度設定や、優先表示領域設定などの調整機能が使用可能です。

Lite (基本機能)	有償ライセンス (拡張)
<ul style="list-style-type: none"><li>● 購入してすぐに使用したい場合</li><li>● 追尾したい被写体は画角内で常に1人の場合</li></ul>	<ul style="list-style-type: none"><li>● 大きさや構図などにこだわる撮影</li><li>● 黒板など指定した範囲を常に映すように設定したい場合</li></ul>

※画像はイメージです。

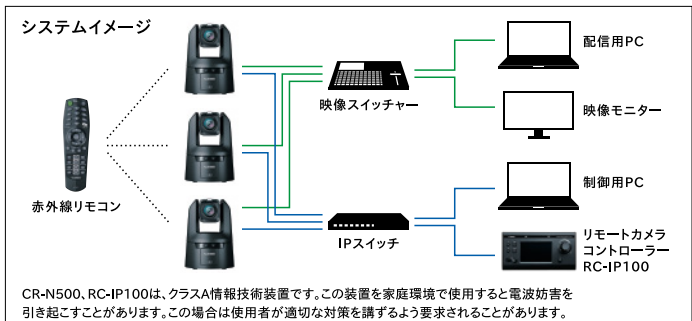
### 自動ループアプリケーション (有償ライセンス)

パン・チルト・ズーム動作などを繰り返し自動で行うアプリケーションソフトです。

- 指定した複数の地点を巡回する動作と、往復する動作から選択でき、地点ごとの停止時間や移動速度も設定画面内から簡単に調整できます。



詳しくはこちら



製品に関する情報はこちらでご確認いただけます。

Home Page キヤノン リモートカメラシステム ホームページ  
**canon.jp/remotecam**

電話 キヤノンお客様相談センター  
リモートカメラ **0570-07-0032**

受付時間(平日)9:00~17:00(土・日・祝日および年末年始、弊社休業日は休ませていただきます。)  
※上記番号はナビダイヤルを利用しています。ナビダイヤルをご利用いただけない場合は、03-6634-4268(リモートカメラ)をご利用ください。  
※受付時間は予告なく変更する場合があります。あらかじめご了承ください。

Canon キヤノン株式会社  
キヤノンマーケティングジャパン株式会社

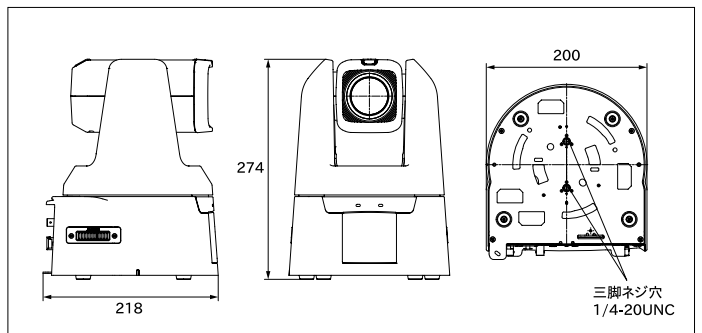
〒108-8011 東京都港区港南2-16-6 CANON STORE

## 主な仕様

カメラ部	撮像素子	1.0型CMOSセンサー、有効画素数:約829万画素		
	レンズ	光学15倍ズーム F2.8~4.5 9枚羽根虹彩絞り f=8.3~124.5 mm 35mm換算時:約25.5~382.5 mm		
	デジタルズーム	20倍		
	画角	水平画角:73.0°~5.7°、垂直画角:45.2°~3.2°		
	シャッタースピード	1/3 ~ 1/2000 秒(フレーム周波数およびフレームレートによる)		
映像出力フォーマット	ゲイン	+6.0 dB ~ 33.0 dB		
	NDフィルター	内蔵(OFF、1/4、1/16、1/64)、電動式		
	フォーカス	マニュアル/AF AF方式:デュアルピクセルCMOS AF、コントラストAF		
	ブレ補正	光学式		
	最低被写体照度	約1.5 lux (シャッタースピード1/30秒、フレームレート29.97P、ゲイン33.0 dB時)		
	SDI*1		1920 × 1080 : 59.94P/59.94i、50.00P/50.00i/25.00P、29.97P/23.98P	
			1280 × 720 : 59.94P、50.00P	
		HDMI*1		3840 × 2160 : 29.97P、25.00P、23.98P
				1920 × 1080 : 59.94P/59.94i、50.00P/50.00i/25.00P、29.97P/23.98P
	IP*2		1280 × 720 : 59.94P、50.00P	
		3840 × 2160 : 29.97 fps、14.99 fps、5.00 fps		
		1920 × 1080 : 59.94 fps、29.97 fps、14.99 fps、5.00 fps		
		1280 × 720 : 59.94 fps、29.97 fps、14.99 fps、5.00 fps		
プロトコル		640 × 360 : 59.94 fps、29.97 fps、14.99 fps、5.00 fps		
		XCプロトコル(キヤノン独自)、RTSP/RTP、NDI HX、RTMP/RTMPS、SRT		
インターフェース	コントロール	LAN、Wi-Fi、シリアル、赤外線リモコン		
	ネットワーク端子	RJ45コネクター×1、1000Base-T		
	3G-SDI OUT 端子	BNC ジャック×1、0.8 Vp-p/75 Ω、不平衡		
	GEN-LOCK 端子	BNC ジャック×1、1.0 Vp-p/75 Ω		
	HDMI OUT 端子	HDMI コネクター×1		
動作条件	RS-422 端子	RJ45 コネクター×1		
	音声入力端子	XLR端子×2(平衡)		
		φ3.5 mm ステレオミニジャック×1(不平衡、プラグインパワー対応)		
パン・チルト、プリセット	パン・チルト機能	パン動作範囲:水平±170°、チルト動作範囲:垂直-30°~+90° パン動作速度:0.1°~100°/秒、チルト動作速度:0.1°~100°/秒		
	プリセット	登録数:最大100箇所(ホームポジション含む)		
動作条件	適用範囲	屋内一般		
	動作環境	温度0°C~+40°C、湿度10%~90%(結露不可)		
	電源	PoE+給電対応(IEEE802.3at規格準拠) 外部電源:DC 24Vに対応(同梱ACアダプターを使用)		
	消費電力	PoE+入力:最大約19.6W*(本体のみ)、DC入力:最大約18.6W(本体のみ) *3給電装置に対しては、クラス4(25.5Wを要求)		
	外形寸法 (幅×高さ×奥行)	約200×269×208mm(突起部含まず)		
質量	約4.1kg(本体のみ)			

\*1 SDIとHDMIの映像出力は同一フォーマットとなります。HDMIで3840×2160を選択した場合、SDIに映像は出力されません。\*2 フレーム周波数設定により、フレームレート選択に制限があります。詳しい制限の内容については、ホームページをご確認ください。\*NDIは、NewTek, Inc.の米国およびその他の国における商標または登録商標です。

## 外形寸法 (単位: mm)



## リモートカメラコントローラー RC-IP100(別売)

- 最大100台のリモートカメラと接続し、パン・チルト・ズームの操作をジョイスティック、ズームレバーで直感的に行うことができます。

## リモートカメラコントロールアプリ

- 複数のリモートカメラを一元的に操作するためのアプリケーションソフトです。
- 最大9台のリモートカメラ操作と映像表示を同時に行うことができます。

※本アプリケーションはホームページよりダウンロード可能です。詳細はホームページでご確認ください。



安全にお使いいただくために

- ご使用前に取り扱い説明書をよくお読みの上、正しくお使いください。
- 表示された正しい電源・電圧でお使いください。

## ●お問い合わせは

2024年6月現在

0726T003

00597560