

Canon

PRIME Lens

CN-E20mm T1.5 L F

4K

4Kカメラ、フルフレーム*に対応。
PRIME Lensに待望の20mmが新登場。

*PRIME Lensシリーズはすべて4Kカメラ、フルフレーム対応です。



希望小売価格:オープン
CN-E20mm T1.5 L F (EFマウント)
商品コード:3174C005 / JANコード:4549292123715

2018年10月発売予定



INNOVATION

In TV Optics Since 1958

Toward 100 years anniversary

- 画面中心部から周辺部に至るまで4Kカメラ対応の光学性能
- 35mmフルサイズのイメージサークルをカバー
- 現行のPRIME Lensシリーズと操作性を統一
- CINEMA EOS SYSTEMカメラとの通信機能

 CINEMA EOS SYSTEM

**主な特長****画面中心部から周辺部に至るまで4Kカメラ対応の光学性能**

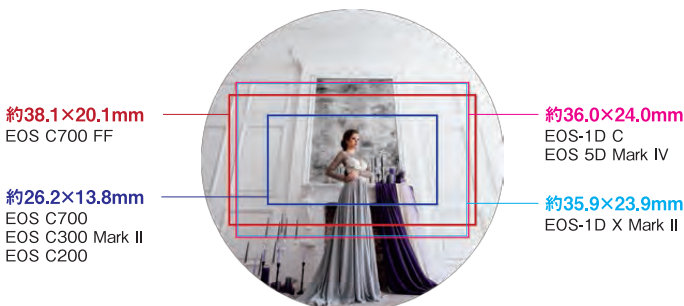
キヤノンが長年培ってきた光学技術を結集。大口径非球面レンズや異常分散ガラスを採用し、画面の中心部から周辺部まで4Kに対応する高い光学性能を実現しています。また、フォーカスブリージングを抑制。現行のPRIME Lensシリーズとカラーバランスを統一。自然なスキントーンが得られるほか、質感の描写にも優れます。

開放T1.5の大口径

柔らかく大きなボケ表現が可能。また低照度の撮影環境でも明るい映像を記録でき、映像表現の幅が広がります。

35mmフルサイズのイメージサークルをカバー

35mmフルサイズのCMOSセンサーを搭載したEOSカメラや、大型フォーマットのシネマカメラに対応。スーパー35mmカメラでは約29.2mm相当(35mm判換算)のレンズとして活用できます。

**■主な仕様**

製品名	CN-E20mm T1.5 L F	
	EFマウント	
焦点距離	20mm	
最大口径比(Tナンバー)	T1.5	
絞り羽根枚数	11枚	
画角	アスペクト比1.5:1 画面寸法36.0×24.0mm	84.0°×61.9°
	アスペクト比1.78:1 画面寸法24.6×13.8mm	63.2°×38.1°
最至近撮影距離	0.3 m / 12"	
最近接時の撮影範囲	アスペクト比1.5:1 画面寸法36.0×24.0mm	33.8×22.5cm
	アスペクト比1.78:1 画面寸法24.6×13.8mm	23.1×13.0cm
前玉径	直径114mm	
フィルター径	直径105mm	
外形寸法(幅×高さ×全長)	約118.4×118.4×101.5mm	
質量	約1.2kg	
ギアモジュール	0.8mm	

※センサーサイズが35mmフルサイズ、スーパー35mm、APS-H、APS-Cのカメラに対応。

製品に関する情報はこちらでご確認いただけます。

Home Page キヤノン CINEMA EOS SYSTEM ホームページ
canon.jp/cinema-eos

キヤノンお客様相談センター
映画制作機器 **050-555-90006**

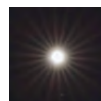
受付時間(平日)9:00~17:00(土日祝日と年末年始弊社休業日は休ませていただきます。)
※海外からご利用の方、または050からはじまるIP電話番号をご利用いただけません。
03-5428-1208(CINEMA EOS SYSTEM)をご利用ください。
※受付時間は予告なく変更する場合があります。あらかじめご了承ください。

Canon キヤノン株式会社
キヤノンマーケティングジャパン株式会社

〒108-8011 東京都港区港南2-16-6 CANON S TOWER

自然なボケ味を生む11枚絞り羽根

絞り羽根を奇数枚構成とすることで光芒を拡散させ、柔らかな描写を実現。また多数枚のため開口が円形に近く、自然なボケ味が得られます。

**緻密な操作が可能なフォーカスリング**

適度な粘りのある操作感に加えて、300°という大きなフォーカス回転角を採用。緻密なフォーカシングが可能です。

PRIME Lensシリーズと操作性を統一

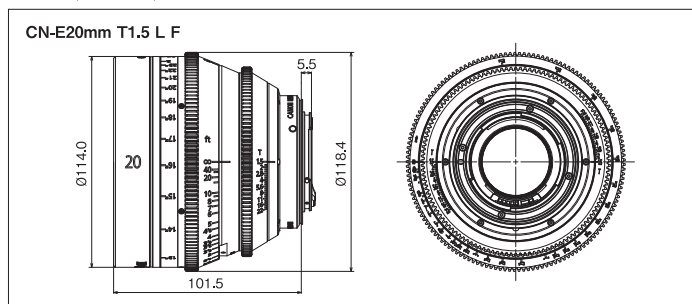
EFシネマレンズの単焦点レンズシリーズとフロント径/フィルター径*1/全長*2、フォーカス回転角、ギア位置を統一。レンズ交換後も操作感が変わらないほか、マットボックスやフローフォーカスなどのアクセサリもそのまま使用することが可能です。

*1 CN-E14mm T3.1 L Fを除く。
*2 CN-E14mm T3.1 L F、CN-E135mm T2.2 L Fを除く。

**CINEMA EOS SYSTEMカメラとの連携機能***

周辺光量補正/倍率色収差補正、レンズ情報(焦点距離、T値/F値)の表示、メタデータの取得が可能です。さらにデュアルピクセルCMOS AF搭載のカメラでは、ピント位置(前ピン/合焦/後ピン)が分かるデュアルピクセルフォーカスガイドを表示できます。

*対応カメラについては、ホームページをご覧ください。canon-jp/cinema-eos

**■外觀図(EFマウント)**

安全にお使い
いただくために

●ご使用前に取り扱い説明書をよく読みの上、正しくお使いください。
●表示された正しい電源・電圧でお使いください。

●お問い合わせは

2018年3月現在