

Canon

4K放送用フィールドズームレンズ

UHD DIGISUPER 90

UJ90×9B

4K

4K光学性能と高倍率・長焦点を両立しつつ、
フィールドズームレンズとして高い運用性を実現。



2016年2月下旬発売予定



INNOVATION
In TV Optics Since 1958

Toward 100 years anniversary

UHD XS

- 4K光学性能と高倍率・長焦点を両立
- 放送用フィールドズームレンズとして高い運用性を実現
- エクステンダー使用時も4K光学性能を達成
- 優れた防振性能を実現
- バーチャルシステムに対応した出力コネクタを標準装備



主な特長

4K光学性能と高倍率・長焦点を両立

- 4Kの光学性能を持ちながら、90倍の高倍率と810mmの長焦点距離を達成しました。幅広い焦点距離で4Kの高精細映像を撮影可能です。
- レンズのコーティング技術や鏡筒内面の反射を防ぐ設計により、ゴースト・フレアの発生を抑制し、要望が高まっているハイダイナミックレンジの映像に対応します。



放送用フィールドズームレンズとして高い運用性を実現

- 4Kの光学性能と高倍率・長焦点を両立しながら、250.6(幅)×255.5(高さ)×610(全長)mm、質量約23.2kg^{*1}とHDTV放送用フィールドズームレンズ^{*2}と同等のサイズ・質量を実現しました。
※1:レンズ本体のみ(サーボモジュール含まず)
 ※2: DIGISUPER 95 (XJ95×8.6B)
- HDTV放送用フィールドズームレンズに使用している操作系アクセサリーや、レンズサポーター等の使用が可能です。

エクステンダー使用時も4K光学性能を達成

- 内蔵2倍エクステンダーを使用した全ズーム域においても、4K光学性能を保持した高精細な映像制作が可能です。

優れた防振性能を実現

- キヤノン独自のシフト式光学防振機構を搭載し、揺れの少ない滑らかな映像で4K撮影が可能です。
- 風や振動によるレンズの揺れと、パン・チルト操作の識別を高速で行うことにより、パン・チルト操作時でも違和感がなく、撮影者の意図通りのフレーミングが可能です。

バーチャルシステムに対応した出力コネクタを標準装備

- 焦点距離や被写体位置などのレンズ位置情報を、高精度のセンサーで読み出し出力することのできる20pinコネクタを標準装備しています。実写映像とCG映像を合成するバーチャルシステムを用いた、スポーツ中継などの映像制作に有効です。



■主な仕様

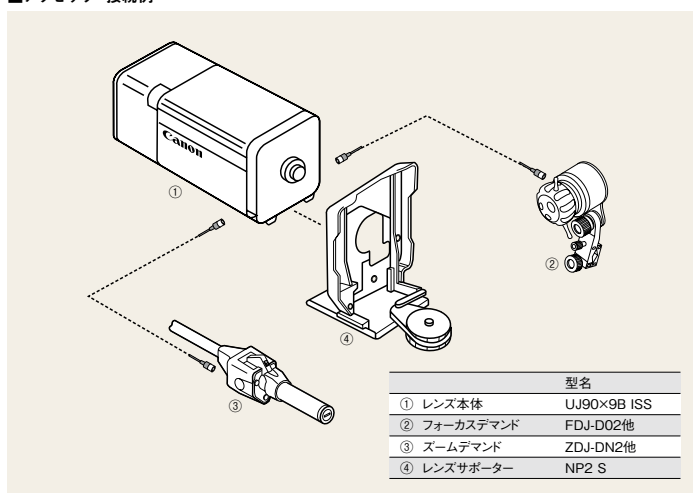
型名	UJ90×9B	
レンズタイプ	ISS	
用途	2/3型4Kカメラ / 2/3型HDカメラ	
ズーム比	90×	
エクステンダー	1.0×時	2.0×時
焦点距離	9~810mm	18~1620mm
最大口径比	1:2.4 at 9~486mm 1:4.0 at 810mm	1:4.8 at 18~972mm 1:8.0 at 1620mm
画角	56.1°×33.4° at 9mm 0.68°×0.38° at 810mm	29.9°×17.1° at 18mm 0.34°×0.19° at 1620mm
至近距離	3.0m	
最近接時の撮影範囲	287.9×161.9cm at 9mm 3.3×1.9cm at 810mm	144.0×81.0cm at 18mm 1.7×1.0cm at 1620mm
外形寸法 ^{*1}	250.6(幅)×255.5(高さ)×610(全長)mm	
質量 ^{*2}	約23.2kg	

■商品構成

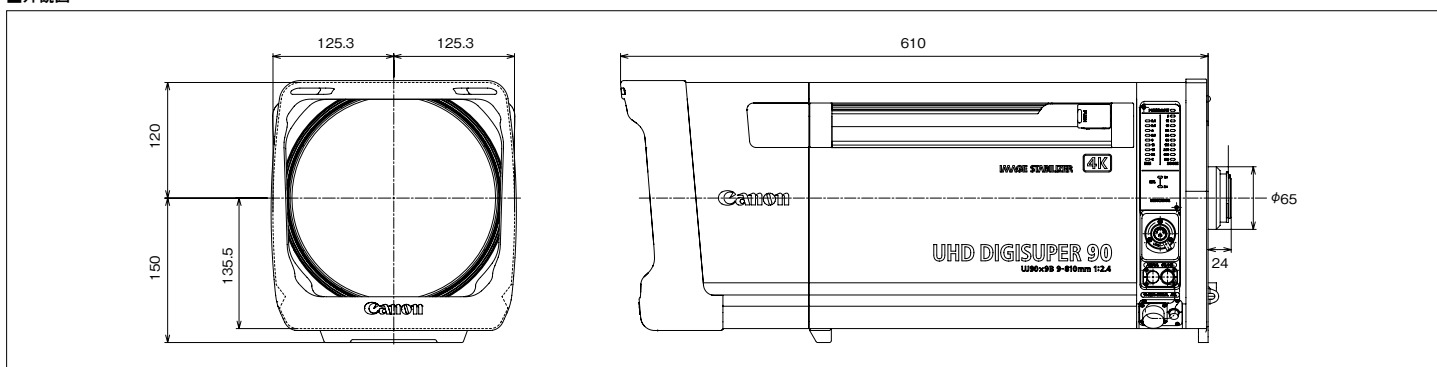
レンズ本体	1
フードキャップ	1
ダストキャップ	1
コネクターキャップ	1
取扱説明書	1

※1 突起物を含まず ※2 レンズ本体のみ(サーボモジュール含まず)

■アクセサリ接続例



■外観図



製品に関する情報はこちらでご確認いただけます。

Home Page キヤノン 放送・業務用映像機器 ホームページ
canon.jp/bctv

キヤノンマーケティングジャパン株式会社 イメージングソリューション営業部
 〒108-8011 東京都港区港南2-16-6 TEL.(03)3740-3304

Canon キヤノン株式会社
 キヤノンマーケティングジャパン株式会社

〒108-8011 東京都港区港南2-16-6 CANON STOWER



安全にお使い
 いただくために

- ご使用前に取り扱い説明書をよくお読みの上、正しくお使いください。
- 表示された正しい電源・電圧でお使いください。

●お問い合わせは

2015年9月現在