

Canon

4K放送用フィールドズームレンズ

UHD DIGISUPER 86

UJ86×9.3B

4K

4Kを超える卓越した光学性能を実現。
フィールドズームレンズのフラッグシップモデル。



2016年5月下旬発売予定



INNOVATION

In TV Optics Since 1958

Toward 100 years anniversary

UHD XS

- 4Kを超える卓越した光学性能を実現
- 放送用フィールドズームレンズに求められる運用性を確保
- エクステンダー使用時も4Kを超える光学性能を達成
- 優れた防振性能を実現
- バーチャルシステムに対応した出力コネクタを標準装備

4K放送用フィールドズームレンズ UHD DIGISUPER 86 UJ86×9.3B



主な特長

4Kを超える卓越した光学性能を実現

- レンズの最適配置を行うとともに、4K映像に求められる高度な部品精度や組み立て精度を追求することで、画面の中心部から周辺部に至るまで、4Kを超える高い光学性能を実現しました。画面の隅々まで均質な解像力と色再現性に優れた高い描写力を発揮し、臨場感溢れる映像制作に貢献します。
- レンズのコーティング技術や鏡筒内面の反射を防ぐ設計により、ゴースト・フレアの発生を抑制し、要望が高まっているハイダイナミックレンジの映像に対応します。



放送用フィールドズームレンズに求められる運用性を確保

- 4Kを超える光学性能を持ちながら、外形寸法は250.6(幅)×255.5(高さ)×637.4(全長)mm、質量は約27.0kg*1に抑制しました。
※1: レンズ本体のみ(サーボモジュール含まず)
- HDTV放送用フィールドズームレンズに使用している操作系アクセサリや、レンズサポーター等の使用が可能です。

■主な仕様

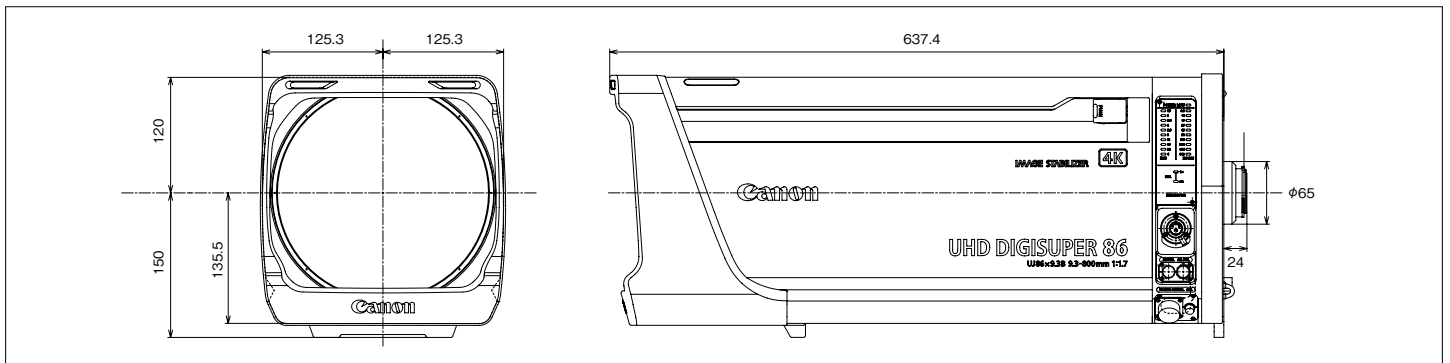
型名	UJ86×9.3B	
レンズタイプ	ISS	
用途	2/3型4Kカメラ / 2/3型HDカメラ	
ズーム比	86×	
エクステンダー	1.0×時	2.0×時
焦点距離	9.3~800mm	18.6~1600mm
最大口径比	1:1.7 at 9.3~340mm 1:4.0 at 800mm	1:3.4 at 18.6~680mm 1:8.0 at 1600mm
画角	54.6°×32.4° at 9.3mm 0.69°×0.39° at 800mm	28.9°×16.5° at 18.6mm 0.34°×0.19° at 1600mm
至近距離	3.0m	
最近接時の撮影範囲	271.9×152.9cm at 9.3mm 3.3×1.9cm at 800mm	136.0×76.5cm at 18.6mm 1.7×1.0cm at 1600mm
外形寸法*1	250.6(幅)×255.5(高さ)×637.4(全長)mm	
質量*2	約27.0kg	

■商品構成

レンズ本体	1
フードキャップ	1
ダストキャップ	1
コネクタキャップ	1
取扱説明書	1

※1 突起物を含まず ※2 レンズ本体のみ(サーボモジュール含まず)

■外観図



製品に関する情報はこちらでご確認いただけます。

Home Page キヤノン 放送・業務用映像機器 ホームページ
canon.jp/bctv

キヤノンマーケティングジャパン株式会社 イメージングソリューション営業部
〒108-8011 東京都港区港南2-16-6 TEL.(03)3740-3304

Canon キヤノン株式会社
キヤノンマーケティングジャパン株式会社

〒108-8011 東京都港区港南2-16-6 CANON STOWER

エクステンダー使用時も4Kを超える光学性能を達成

- 内蔵2倍エクステンダーを使用した全ズーム域においても4Kを超える光学性能を達成し、高精細で臨場感のある映像制作に貢献します。

優れた防振性能を実現

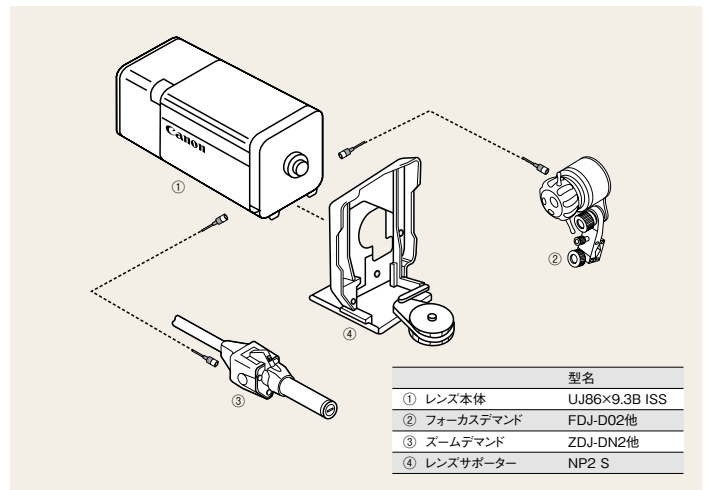
- キヤノン独自のシフト式光学防振機構を搭載し、揺れの少ない滑らかな映像で4K撮影が可能です。
- 風や振動によるレンズの揺れと、パン・チルト操作の識別を高速で行うことにより、パン・チルト操作時でも違和感がなく、撮影者の意図通りのフレーミングが可能です。

バーチャルシステムに対応した出力コネクタを標準装備

- 焦点距離や被写体位置などのレンズ位置情報を、高精度のセンサーで読み出し出力することのできる20pinコネクタを標準装備しています。実写映像とCG映像を合成するバーチャルシステムを用いた、スポーツ中継などの映像制作に有効です。



■アクセサリ接続例



安全にお使いいただくために

- ご使用前に取り扱い説明書をよくお読みの上、正しくお使いください。
- 表示された正しい電源・電圧でお使いください。

●お問い合わせは

2015年9月現在

0915T005

00517869