

Canon

4K放送用ポータブルズームレンズ
CJ27e×7.3B IASE T

4K

27× ZOOM



広角から望遠までカバーする圧倒的27倍ズーム

高倍率27倍ズームが広角端7.3mm・
望遠端197mmを実現

ズーム全域、画面中心から
周辺部まで均質な4K高解像力

プロに応える運用性を追求した
「e-Xs V」を搭載

NEXT DRIVE UNIT



詳しくはこちら

<https://cweb.canon.jp/bctv/>



圧倒する高倍率。標準ポータブルズームレンズは27倍に。

広角から望遠まで 多様な撮影シーンに対応

光学技術を駆使して新たに開発した27倍ズームレンズが、焦点距離7.3mmの広角撮影から197mmまでの望遠撮影を実現。
スタジオやスポーツ・報道などの現場において、スペースの限られた場所や被写体に接近した撮影が可能。さらに遠くの被写体を大きく迫力のある映像で捉えた撮影もできるなど、多様な撮影シーンに対応。



ズーム全域で均質な 4K高解像力と高コントラスト

2/3型4Kカメラ対応の圧倒的な光学性能は、4K映像に求められる優れた解像度や階調性を実現するだけでなく、色にじみや輪郭の色づき等の諸収差についても高い精度で抑制。
さらに、ズームやフォーカスにともなう収差変動を抑制することによりズーム全域で画面中心から周辺部にいたるまで、均質な4K高解像力、高コントラストを実現。

運用性・機能性を追求した「e-Xs V」デジタルドライブユニット搭載。

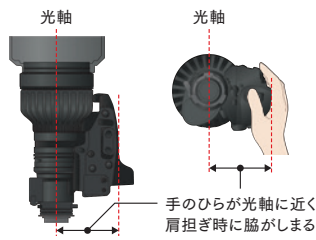
①プロのオペレーションを支援する高い運用性

従来のドライブユニットに比べ、フォーカス及びアイリスの高速化*を実現。スピーディーなフォーカス・ズームにより、スポーツ中継では、素早い被写体の動きを逃さず捉え、カメラオペレーターが意図した通りの高品質な映像撮影が可能。

※フォーカス…最高速度約1.3sec アイリス…最高速度約0.9sec

②撮影者の負担を軽減する エルゴノミック・デザイン

人間工学に基づいたグリップ設計で、優れた操作感を実現。レンズ光軸の近くにグリップを配置することで、取り回し時の違和感を無くし、肩担ぎ時も脇がしまり疲労感を軽減。



③USB Type-C搭載によるサポート機能の拡充

20pinコネクター経由に加え、汎用性の高いUSB Type-C端子でもリモート撮影をサポート。レンズのフォーカス・ズーム・アイリスの位置情報の送信、ならびにリモートシステムからレンズの制御が可能。
またレンズ設定データのインポート・エクスポートやファームウェアアップデート、ログの出力が可能。記録機能などにも対応しメンテナンス面での容易性・サービス性を向上。

安心・確実な設定・調整をサポートする情報ディスプレイ



汎用性の高いUSB Type-C

※写真、イラストはイメージです。

■主な仕様

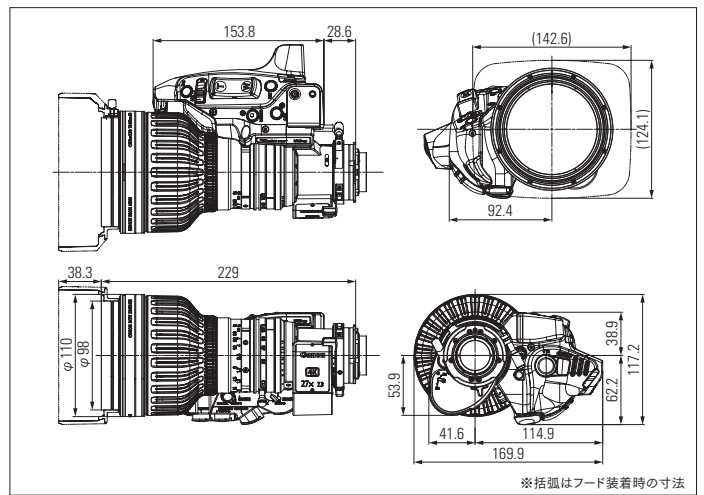
製品名	CJ27e×7.3B IASE T	
ズーム比	27×	
焦点距離	7.3~197mm	14.6~394mm
最大口径比 (Fナンバー)	F1.8 (7.3~120mm) F2.95 (197mm)	F3.6 (14.6~240mm) F5.9 (394mm)
画角	66.7°×40.6° (7.3mm) 2.79°×1.57° (197mm)	36.4°×21.0° (14.6mm) 1.40°×0.79° (394mm)
最至近撮影距離	0.8m (マクロ使用時10mm)	
最近接時の撮影範囲	98.0×55.1cm (7.3mm) 3.8×2.1cm (197mm)	49.0×27.6cm (14.6mm) 1.9×1.1cm (394mm)
外形寸法 (幅×高さ×長さ)*	約169.9×117.2×229.0mm	
質量*	約2.10kg	

*レンズ本体のみ

■対応アクセサリ

カテゴリ	種類	型名
光学系	UVフィルター	UV/105
	PLフィルター	PL/105
操作系	クローズアップレンズ	105CL-UP800HG
	ズームデマンド	ZSD-300D、ZSD-380D
	フォーカスデマンド	FPD-400D

■外観図



※括弧はフード装着時の寸法

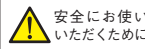
製品に関する情報はこちらでご確認いただけます。

Home Page キヤノン 放送・業務用映像機器 ホームページ
canon.jp/bctv

キヤノンマーケティングジャパン株式会社 放送映像営業部
〒108-0075 東京都港区港南2-13-29 キヤノン港南ビル TEL (03) 3740-3304

Canon キヤノン株式会社
キヤノンマーケティングジャパン株式会社

〒108-8011 東京都港区港南2-16-6 CANON STOWER



安全にお使いいただくために

●ご使用前に取り扱い説明書をよくお読みの上、正しくお使いください。
●表示された正しい電源・電圧でお使いください。

●お問い合わせは

2024年4月現在