

Canon

4K放送用ポータブルズームレンズ

CJ24e × 7.5B

4K

4Kシステムの普及を担うUHD GCシリーズ。
運用性と機動性に優れた
4K放送用の24倍ズームレンズ



2018年6月下旬発売予定



INNOVATION
In TV Optics Since 1958

Toward 100 years anniversary

UHD GC

- 画面中心部から周辺部に至るまで4Kカメラ対応の光学性能
- 質量約1.82kg*、全長約221.4mm*の小型・軽量設計
- 運用性を高める高機能デジタルドライブユニット
- 各種デマンドに対応

*IRSE S、本体のみ



主な特長

画面全域で4Kカメラ対応の光学性能

キヤノン独自の光学設計技術と蛍石・UDレンズの採用により、画面の中心部から周辺部に至るまで4Kカメラ対応の解像力、高コントラストを実現。内蔵エクステンダー使用時も4K光学性能を確保しています。また、コーティングや鏡筒内面反射の抑制によりゴースト・フレアを低減。



HDRに対応した高階調の映像が得られます。

高い機動性を誇る小型・軽量ボディ

4K性能を持ちながら、従来のHDレンズと同様に最適な構造と高い強度を備えた小型・軽量ボディを実現。報道・ドキュメンタリー分野で求められる高い機動性を確保しています。

4Kカメラの色収差補正機能に対応

ITU-R BT.2020ベースの補正データをレンズに搭載。対応4Kカメラに装着時、高精度な色収差補正を実現します。画面周辺部においても階調が自然で、質感や立体感の表現に優れた高画質が得られます。

■主な仕様

型名	CJ24e×7.5B	
レンズタイプ	IRSE S / IASE S	
用途	2/3型4Kカメラ / 2/3型HDカメラ	
ズーム比	24×	
エクステンダー	1.0×時	2.0×時
焦点距離	7.5~180mm	15.0~360mm
最大口径比	1:1.8 at 7.5~120mm 1:2.7 at 180mm	1:3.6 at 15.0~240mm 1:5.4 at 360mm
画角	65.2°×39.6° at 7.5mm 3.1°×1.7° at 180mm	35.5°×20.4° at 15.0mm 1.5°×0.9° at 360mm
至近距離	0.80m(マクロ撮影時:10mm)	
最近接時の撮像範囲	96.0×54.0cm at 7.5mm 4.1×2.3cm at 180mm	48.0×27.0cm at 15.0mm 2.1×1.2cm at 360mm
フィルター径	94mm P1.0(レンズ鏡筒)または105mm P1.0(フード内)	
外形寸法	164.6(幅)×109.1(高さ)×221.4(全長)mm	
質量	約1.82kg(IRSE S、本体のみ)	

■商品構成

レンズ本体	1
フードキャップ	1
フード	1
レンズキャップ	1
ダストキャップ	1
取扱説明書(レンズ編)	1
CD-ROM(取扱説明書(情報ディスプレイ編)、クイックガイド)	1

運用性に優れた高機能デジタルドライブユニット

これまで高い評価を得てきた高機能デジタルドライブユニット(eXs-IV)を搭載することにより、優れた運用性を実現しました。

- 電源投入と同時に初期化レスで使用が可能。
- 高分解能16bitエンコーダーの採用により位置情報を高精度に検出。実際の映像とバーチャル映像のキャリブレーションが容易。
- 20PIN端子を3カ所備えることで、フルサーボ仕様においてもバーチャル端子を確保。
- 設定・調整・操作をサポートするディスプレイ(簡易モード/通常モード)。

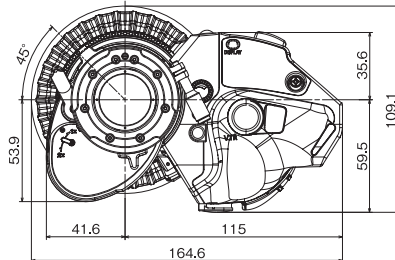
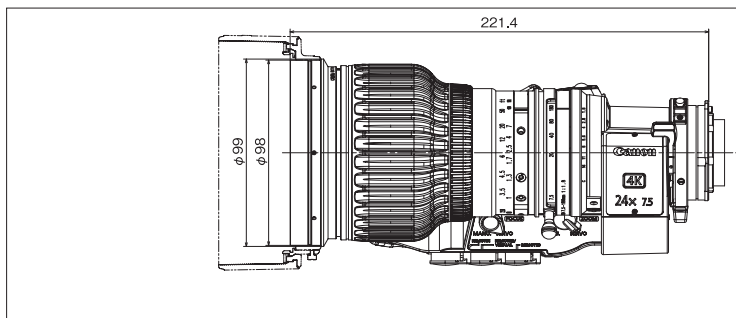


各種デマンドに対応

HD放送用レンズで標準的に使用されているキヤノン製ズーム/フォーカス操作系アクセサリの使用が可能です。

■アクセサリ

	型名
① フォーカスサーボデマンド	FPD-400D
② フォーカスモジュール	FPM-420D
③ ズームサーボデマンド	ZSD-300D(クランパー CR-10付属)
④ 小型ズームサーボデマンド	ZSD-380D+クランパー CR-10
アダプターリング	ACC-98 II(コンパクター、アタッチメント取付時に必要)
その他	ワイヤレスレンズコントロールボックス WB-10T/WB-10R、VTR SW、各種光学アクセサリ、収納ケース



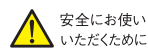
製品に関する情報はこちらでご確認いただけます。

Home Page キヤノン 放送・業務用映像機器 ホームページ
canon.jp/bctv

キヤノンマーケティングジャパン株式会社 イメージングソリューション営業部
〒108-8011 東京都港区港南2-16-6 TEL.(03)3740-3304

Canon キヤノン株式会社
キヤノンマーケティングジャパン株式会社

〒108-8011 東京都港区港南2-16-6 CANON S TOWER



- ご使用前に取り扱い説明書をよくお読みの上、正しくお使いください。
- 表示された正しい電源・電圧でお使いください。

●お問い合わせは

2018年3月現在