

Canon

4K放送用ポータブルズームレンズ

CJ18e × 7.6B

4K

実用性の高い焦点距離とコストメリット、
最至近撮影距離0.56mを実現した
4K放送用18倍ズームレンズ



2018年11月下旬発売予定



INNOVATION
In TV Optics Since 1958

Toward 100 years anniversary

UHD GC

- 画面中心部から周辺部に至るまで4Kカメラ対応の光学性能
- 質量約1.65kg*、全長約206.2mm*の小型・軽量設計
- 運用性を高める高機能デジタルドライブユニット
- 各種デマンドに対応

*IRSE S、本体のみ



主な特長

画面全域で4Kカメラ対応の光学性能

キヤノン独自の光学設計技術と蛍石・UDレンズの採用により、画面の中心部から周辺部に至るまで4Kカメラ対応の解像力、高コントラストを実現。内蔵エクステンダー使用時も4K光学性能を確保しています。また、コーティングや鏡筒内面反射の抑制によりゴースト・フレアを低減。HDRに対応した高階調の映像が得られます。



高い機動性を誇る小型・軽量ボディ

4K性能を持ちながら、従来のHDレンズと同様に最適な構造と高い強度を備えた小型・軽量ボディを実現。報道・ドキュメンタリー分野で求められる高い機動性を確保しています。

4Kカメラの色収差補正機能に対応

ITU-R BT.2020ベースの補正データをレンズに搭載。対応4Kカメラに装着時、高精度な色収差補正を実現します。画面周辺部においても階調が自然で、質感や立体感の表現に優れた高画質が得られます。

■主な仕様

型名	CJ18e×7.6B	
レンズタイプ	IRSE S / IASE S	
用途	2/3型4Kカメラ / 2/3型HDカメラ	
ズーム比	18×	
エクステンダー	1.0×時	2.0×時
焦点距離	7.6~137mm	15.2~274mm
最大口径比	1:1.8 at 7.6~103mm 1:2.4 at 137mm	1:3.6 at 15.2~206mm 1:4.8 at 274mm
画角	64.6°×39.1° at 7.6mm 4.0°×2.3° at 137mm	35.1°×20.1° at 15.2mm 2.0°×1.1° at 274mm
至近距離	0.56m (マクロ撮影時: 10mm)	
最近接時の撮像範囲	65.5×36.8cm at 7.6mm 3.8×2.1cm at 137mm	32.8×18.4cm at 15.2mm 1.9×1.1cm at 274mm
フィルター径	82mm P0.75 (レンズ鏡筒)	
外形寸法	160.5 (幅) × 105.0 (高さ) × 206.2 (全長) mm	
質量	約1.65kg (IRSE S、本体のみ)	

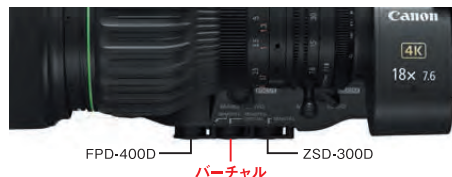
■商品構成

レンズ本体	1
フードキャップ	1
フード	1
レンズキャップ	1
ダストキャップ	1
取扱説明書 (レンズ編)	1
CD-ROM (取扱説明書 (情報ディスプレイ編)、クイックガイド)	1

実用性に優れた高性能デジタルドライブユニット

これまで高い評価を得てきた高性能デジタルドライブユニット (eXs-IV) を搭載することにより、優れた運用性を実現しました。

- 電源投入と同時に初期化レスで使用が可能。
- 高分解能16bitエンコーダーの採用により位置情報を高精度に検出。実際の映像とバーチャル映像のキャリブレーションが容易。
- 20PIN端子を3カ所備えることで、フルサーボ仕様においてもバーチャル端子を確保。
- 設定・調整・操作をサポートするディスプレイ (簡易モード / 通常モード)。

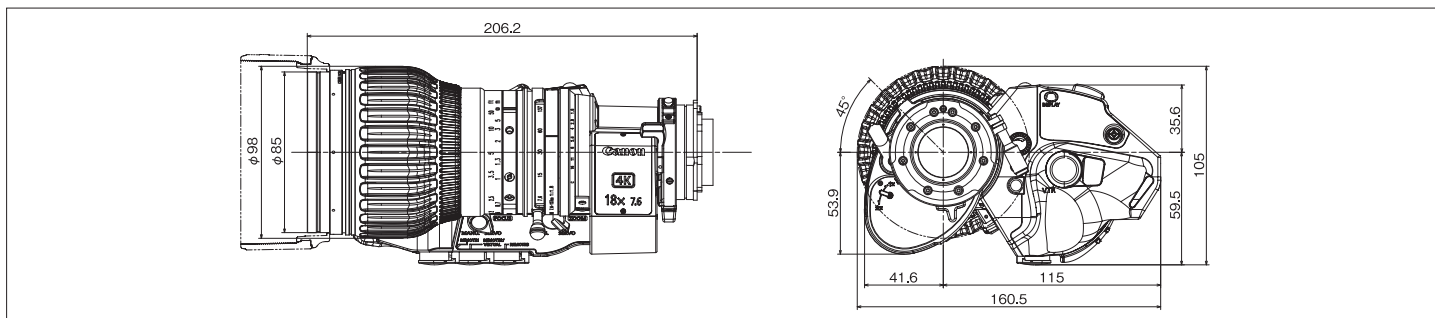


各種デマンドに対応

HD放送用レンズで標準的に使用されているキヤノン製ズーム／フォーカス操作系アクセサリの使用が可能です。

■アクセサリ

	型名
① フォーカスサーボデマンド	FPD-400D
② フォーカスモジュール	FPM-420D
③ ズームサーボデマンド	ZSD-300D (クランパー CR-10付属)
④ 小型ズームサーボデマンド	ZSD-380D+クランパー CR-10
アダプターリング	ACC-98 II (コンバーター、アタッチメント取付時に必要)
その他	ワイヤレスレンズコントロールボックス WB-10T/WB-10R、VTR SW、各種光学アクセサリ、収納ケース



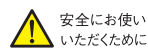
製品に関する情報はこちらでご確認いただけます。

Home Page キヤノン 放送・業務用映像機器 ホームページ
canon.jp/bctv

キヤノンマーケティングジャパン株式会社 イメージングソリューション営業部
〒108-8011 東京都港区港南2-16-6 TEL (03) 3740-3304

Canon キヤノン株式会社
キヤノンマーケティングジャパン株式会社

〒108-8011 東京都港区港南2-16-6 CANON S TOWER



- ご使用前に取り扱い説明書をよくお読みの上、正しくお使いください。
- 表示された正しい電源・電圧でお使いください。

●お問い合わせは

2018年3月現在