

Canon

4K放送用ポータブルズームレンズ

CJ18e × 28B

4K

肩担ぎ可能な機動性を確保しながら
最大1000mm*の迫力ある超望遠撮影が可能な
4K放送用18倍ズームレンズ

*2.0×エクステンダー使用時



- 4Kカメラ対応の光学性能
- 報道・ドキュメンタリー分野で求められる高い機動性を確保
- 質量約2.76kg*、全長約268.3mmのコンパクトサイズを実現
- 運用性を高める高機能デジタルドライブユニット

*IASE S、本体のみ

UHD GC



主な特長

4Kカメラ対応の光学性能

キヤノン独自の光学設計技術と蛍石・UDレンズの採用により、4Kカメラ対応の解像力、高コントラストを実現。内蔵エクステンダー使用時も4K光学性能を確保しています。また、コーティングや鏡筒内面反射の抑制によりゴースト・フレアを低減。HDRに対応した高階調の映像が得られます。



望遠端 最大1000mmの焦点距離

焦点距離は28～500mm。2.0×エクステンダー使用時、4K性能を維持しながら1000mmの迫力ある望遠撮影が可能です。

高い機動性を誇る小型・軽量ボディ

望遠端最大1000mm (2.0×エクステンダー使用時)、4K性能でありながら、従来のHD放送用レンズ並みの小型・軽量ボディを実現。ドキュメンタリー、自然番組の分野で求められる高い機動性を確保しています。

■主な仕様

型名	CJ18e×28B	
レンズタイプ	IASE S	
用途	2/3型4Kカメラ / 2/3型HDカメラ	
ズーム比	18×	
エクステンダー	1.0×時	2.0×時
焦点距離	28～500mm	56～1000mm
最大口径比	1:2.8 at 28～286mm 1:4.9 at 500mm	1:5.6 at 56～572mm 1:9.8 at 1000mm
画角	19.5°×11.0° at 28mm 1.10°×0.62° at 500mm	9.8°×5.5° at 56mm 0.55°×0.31° at 1000mm
至近距離	2.2m	
最近接時の撮像範囲	71.0×39.9cm at 28mm 4.1×2.3cm at 500mm	35.5×20.0cm at 56mm 2.1×1.2cm at 1000mm
フィルターネジ径	127mm P0.75 (フード内)	
外形寸法	約177.8(幅)×122.5(高さ)×268.3(全長)mm	
質量	約2.76kg (IASE S、本体のみ)	

■商品構成

レンズ本体	1
フードキャップ	1
フードユニット	1
レンズキャップ	1
ダストキャップ	1
取扱説明書	1
CD-ROM	1

4Kカメラの色収差補正機能に対応

ITU-R BT.2020ベースの補正データをレンズに搭載。対応4Kカメラに装着時、高精度な色収差補正を実現します。画面周辺部においても階調が自然で、質感や立体感の表現に優れた高画質が得られます。

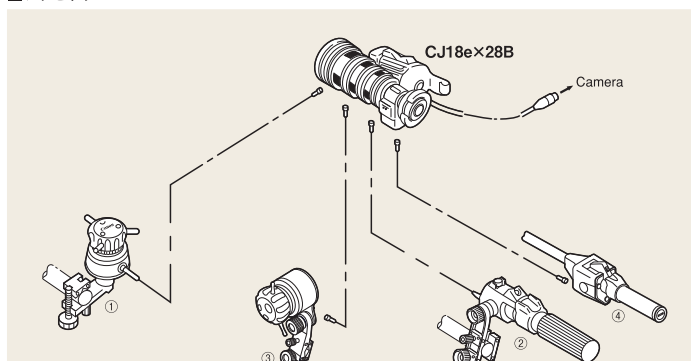
運用性に優れた高機能デジタルドライブユニット

これまで高い評価を得てきた高機能デジタルドライブユニット(eXs-IV)を搭載することにより、優れた運用性を実現しました。

- 電源投入と同時に初期化レスで使用が可能。
- 高分解能16bitエンコーダーの採用により位置情報を高精度に検出。実際の映像とバーチャル映像のキャリブレーションが容易。
- 20PIN端子を3カ所備えることで、フルサーボ仕様においてもバーチャル端子を確保。
- 設定・調整・操作をサポートするディスプレイ(簡易モード/通常モード)。

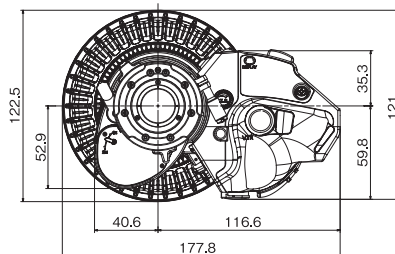
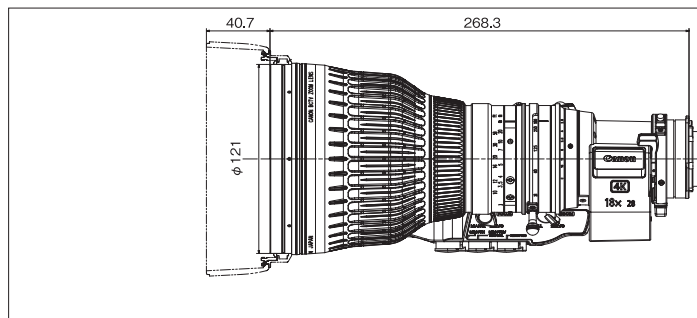


■アクセサリ



番号	品名
①	フォーカサーボデマンド FPD-400D
②	ズームサーボデマンド ZSD-300D, ZSD-380D
③	フォーカサーボデマンド* FDJ-D02, FDJ-P01, FDJ-G01 他
④	ズームサーボデマンド* ZDJ-DN2, ZDJ-D02, ZDJ-P01, ZDJ-GN1 他
	その他 UV/127-H, CL/127-H, 収納ケース

*別途ハンディレンズ用ケーブルが必要となります。



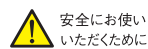
製品に関する情報はこちらでご確認いただけます。

Home Page キヤノン 放送・業務用映像機器 ホームページ
canon.jp/bctv

キヤノンマーケティングジャパン株式会社 イメージングソリューション営業部
〒108-0075 東京都港区港南2-13-29 キヤノン港南ビル

Canon キヤノン株式会社
キヤノンマーケティングジャパン株式会社

〒108-8011 東京都港区港南2-16-6 CANON S TOWER



- ご使用前に取り扱い説明書をよくお読みの上、正しくお使いください。
- 表示された正しい電源・電圧でお使いください。

●お問い合わせは

2019年4月現在