

Canon

4K放送用ポータブルズームレンズ

CJ15e × 4.3B

4K

広角端4.3mmからの高倍率と
高い光学性能を両立した、
4K放送用15倍ズームレンズ



- 画面中心部から周辺部に至るまで4Kカメラ対応の光学性能
- 焦点距離4.3~65mm(×1時)の15倍光学ズーム
- 質量約2.19kg*、全長約249.6mmの小型・軽量設計
- 運用性を高める高機能デジタルドライブユニット

* IASE S、本体のみ

UHD XS

4K放送用ポータブルズームレンズ CJ15e×4.3B



主な特長

画面中心部から周辺部に至るまで高品位な4K撮影が可能

キヤノン独自の光学設計技術でレンズの最適配置を行うとともに、4K映像に求められる高度な部品精度や組み立て精度を追求することで、画面の中心部から周辺部に至るまで高品位な4K画質を実現。内蔵エクステンダー使用時も4K光学性能を発揮します。



広角端4.3mmの15倍光学ズーム

4Kカメラ対応の光学性能でありながら、広角端4.3mm、15倍の光学ズームを実現。さらに内蔵エクステンダー使用時は最高約130mmまでカバーし、多様なシーンで意図した画角による撮影を可能にします。

機動性に優れた小型・軽量設計

質量約2.19kg*、全長約249.6mm。小型・軽量設計により、カメラを担ぎながらの撮影や機材の運搬などにおいても、機動的な運用が可能です。

*IASE S、本体のみ

■主な仕様

型名	CJ15e×4.3B	
レンズタイプ	IASE S	
用途	2/3型4Kカメラ / 2/3型HDカメラ	
ズーム比	15x	
エクステンダー	1.0x時	2.0x時
焦点距離	4.3~65mm	8.6~130mm
最大口径比	1:1.8 at 4.3~40mm 1:2.9 at 65mm	1:3.6 at 8.6~80mm 1:5.8 at 130mm
画角	96.3°×64.2° at 4.3mm 8.4°×4.8° at 65mm	58.3°×34.9° at 8.6mm 4.2°×2.4° at 130mm
至近距離	0.3m	
最近接時の撮影範囲	76.1×42.8cm at 4.3mm 4.9×2.8cm at 65mm	38.1×21.4cm at 8.6mm 2.5×1.4cm at 130mm
フィルター径	127mm P0.75 (フード内)	
外形寸法	約163.0(幅)×107.6(高さ)×249.6(全長)mm	
質量	約2.19kg (IASE S、本体のみ)	

■商品構成

レンズ本体	1
フードキャップ	1
フードユニット	1
レンズキャップ	1
ダストキャップ	1
取扱説明書	1
CD-ROM	1

4Kカメラの色収差補正機能に対応

ITU-R BT.2020ベースの補正データをレンズに搭載。対応4Kカメラに装着時、高精度な色収差補正を実現します。画面周辺部においても階調が自然で、質感や立体感の表現に優れた高画質が得られます。

高性能デジタルドライブユニットを搭載

これまで高い評価を得てきた高性能デジタルドライブユニット(eXs-IV)を搭載することにより、優れた運用性を実現しました。

- 電源投入と同時に初期化レスで使用が可能。
- 高分解能16bitエンコーダーの採用により位置情報を高精度に検出。実際の映像とバーチャル映像のキャリブレーションが容易。
- 20PIN端子を3ヵ所備えることで、フルサーボ仕様においてもバーチャル端子を確保。
- 設定・調整・操作をサポートするディスプレイ(簡易モード/通常モード)。

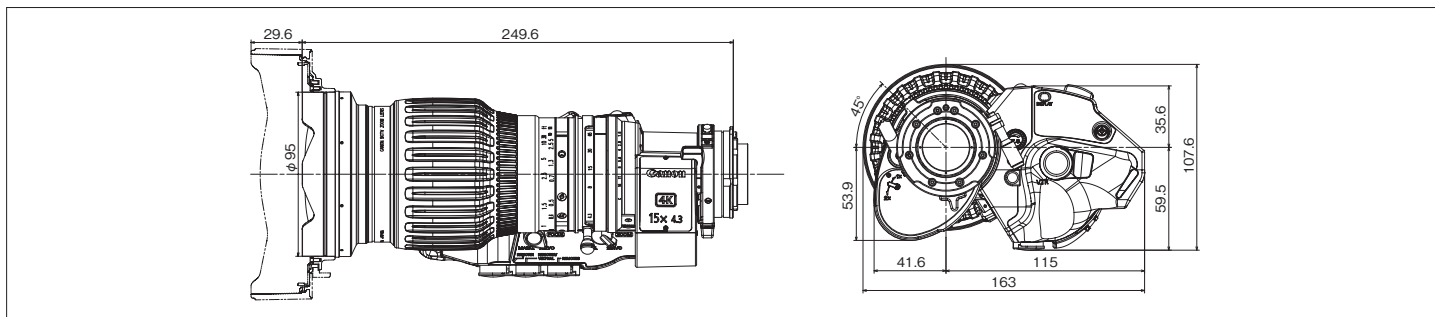


フォーカスコントロール | バーチャル | ズームコントロール

■アクセサリ

番号	型名
①	フォーカサーボデマンド FPD-400D
②	ズームサーボデマンド ZSD-300D, ZSD-380D
③	フォーカサーボデマンド* FDJ-G01 他
④	ズームサーボデマンド* ZDJ-GN1 他
その他	UV/127, CL/127, UV/127mm-H, CL/127mm-H

*別途ハンディレンズ用ケーブルが必要となります。



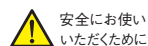
製品に関する情報はこちらでご確認いただけます。

Home Page キヤノン 放送・業務用映像機器 ホームページ canon.jp/bctv

キヤノンマーケティングジャパン株式会社 イメージングソリューション営業部
〒108-0075 東京都港区港南2-13-29 キヤノン港南ビル

Canon キヤノン株式会社
キヤノンマーケティングジャパン株式会社

〒108-8011 東京都港区港南2-16-6 CANON STOWER



●ご使用前に取り扱い説明書をよくお読みの上、正しくお使いください。
●表示された正しい電源・電圧でお使いください。

●お問い合わせは

2019年9月現在