

Canon

4K放送用ポータブルズームレンズ

CJ14e × 4.3B

4K

優れた運用性とコストパフォーマンスを発揮。
広角端4.3mmの4K放送用14倍ズームレンズ



2018年8月下旬発売予定



INNOVATION
In TV Optics Since 1958

Toward 100 years anniversary

UHD GC

- 画面中心部から周辺部に至るまで4Kカメラ対応の光学性能
- 質量約2.11kg*、全長約247.8mm*の小型・軽量設計
- 運用性を高める高機能デジタルドライブユニット
- 各種デマンドに対応

*IRSE S、本体のみ



主な特長

画面全域で4Kカメラ対応の光学性能

キヤノン独自の光学設計技術と蛍石・UDレンズの採用により、画面の中心部から周辺部に至るまで4Kカメラ対応の解像力、高コントラストを実現。内蔵エクステンダー使用時も4K光学性能を確保しています。また、ゴースト・フレアの抑制やITU-R BT.2020ベースの色収差補正データの搭載により、高階調・光色域の映像が得られます。



広角端焦点距離4.3mm

4Kカメラ対応の光学性能を確保しながら、広角端焦点距離4.3mmを実現。2/3型HD放送用レンズ並みの広角撮影を可能にしました。

高い機動性を誇る小型・軽量ボディ

4K性能を持ちながら、従来のHDレンズと同様に最適な構造と高い強度を備えた小型・軽量ボディを実現。報道・ドキュメンタリー分野で求められる高い機動性を確保しています。

■主な仕様

型名	CJ14e×4.3B	
レンズタイプ	IRSE S / IASE S	
用途	2/3型4Kカメラ / 2/3型HDカメラ	
ズーム比	14×	
エクステンダー	1.0×時	2.0×時
焦点距離	4.3~60mm	8.6~120mm
最大口径比	1:1.8 at 4.3~60mm 1:2.7 at 60mm	1:3.6 at 8.6~80mm 1:5.4 at 120mm
画角	96.3°×64.2° at 4.3mm 9.1°×5.2° at 60mm	58.3°×34.9° at 8.6mm 4.6°×2.6° at 120mm
至近距離	0.30m(マクロ撮影時:10mm)	
最近接時の撮像範囲	76.4×43.0cm at 4.3mm 5.2×2.9cm at 60mm	38.2×21.5cm at 8.6mm 2.6×1.5cm at 120mm
フィルター径	127mm P0.75(フード内)	
外形寸法	163.5(幅)×108.0(高さ)×247.8(全長)mm	
質量	約2.11kg(IRSE S、本体のみ)	

■商品構成

レンズ本体	1
フードキャップ	1
フード	1
レンズキャップ	1
ダストキャップ	1
取扱説明書(レンズ編)	1
CD-ROM(取扱説明書(情報ディスプレイ編)、クイックガイド)	1

運用性に優れた高機能デジタルドライブユニット

これまで高い評価を得てきた高機能デジタルドライブユニット(eXs-IV)を搭載することにより、優れた運用性を実現しました。

- 電源投入と同時に初期化レスで使用が可能。
- 高分解能16bitエンコーダーの採用により位置情報を高精度に検出。実際の映像とバーチャル映像のキャリブレーションが容易。
- 20PIN端子を3カ所備えることで、フルサーボ仕様においてもバーチャル端子を確保。
- 設定・調整・操作をサポートするディスプレイ(簡易モード/通常モード)。

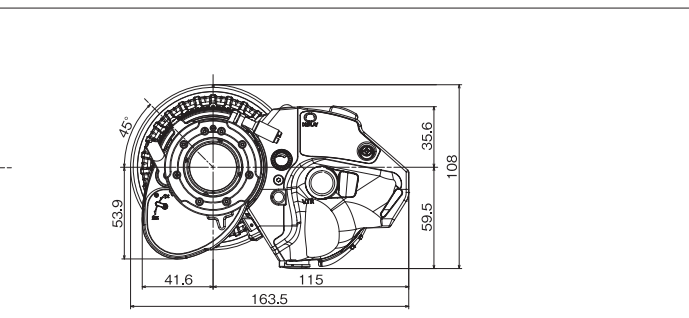
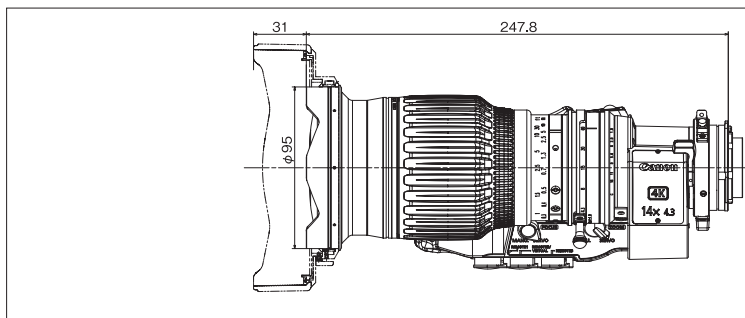


各種デマンドに対応

HD放送用レンズで標準的に使用されているキヤノン製ズーム/フォーカス操作系アクセサリ-の使用が可能です。

■アクセサリ-

	型名
① フォーカスサーボデマンド	FPD-400D
② フォーカスモジュール	FPM-420D
③ ズームサーボデマンド	ZSD-300D(クランパー CR-10付属)
④ 小型ズームサーボデマンド	ZSD-380D+クランパー CR-10
アダプターリング	ACC-98 II(コンバーター、アタッチメント取付時に必要)
その他	ワイヤレスレンズコントロールボックス WB-10T/WB-10R、VTR SW、各種光学アクセサリ-、収納ケース



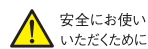
製品に関する情報はこちらでご確認いただけます。

Home Page キヤノン 放送・業務用映像機器 ホームページ
canon.jp/bctv

キヤノンマーケティングジャパン株式会社 イメージングソリューション営業部
〒108-8011 東京都港区港南2-16-6 TEL(03)3740-3304

Canon キヤノン株式会社
キヤノンマーケティングジャパン株式会社

〒108-8011 東京都港区港南2-16-6 CANON S TOWER



- ご使用前に取り扱い説明書をよくお読みの上、正しくお使いください。
- 表示された正しい電源・電圧でお使いください。

●お問い合わせは

2018年3月現在