

製品価格一覧表

■iR C3580/C3080システム構成価格

名称			システム構成					備考	
	モード	イージーモード	マルチモード						
iR C3580 セルフアウトプットシステム			■ <b>圧板</b>	■ <b>圧板</b>	■ <b>圧板</b>	■ <b>DADF</b>	■ <b>DADF</b>	価格は推奨システム構成として必要な下記アイテムの合計金額です。 本体設置には別途搬入料、設置料、取付料がかかります。	
	搭載機能		■ <b>Copy</b>	■ <b>Copy</b>	■ <b>Copy</b>	■ <b>Copy</b>	■ <b>Print</b>		
商品構成アイテム	商品コード	標準価格	1,825,000円	1,825,000円	2,075,000円	1,997,000円	2,247,000円	設置料金	備考
iR C3580	2459B001	1,400,000円	●	●	●	●	●	15,000円	給紙カセット×2、トナー(YMCBK各1本)同梱
2段カセットベディスタル・Y3	8695A006	150,000円	●	●	●	●	●	2,000円	本体と合わせて4段カセット仕様にするベディスタル
原稿台カバータイプH	8684A001	8,000円	●	●	●	●	●	—	原稿台の圧板カバー(中折れタイプ)
DADF-L1	8439A001	200,000円				●	●	2,500円	50枚積載の自動原稿送り装置
LIPS LXプリンタ&スキャナキット・Q2	1456B004	250,000円			●		●	※1	LIPS LXプリンタ機能を拡張するキット
CI課金装置接続キット・A1	2166B001	7,000円	●	●	●	●	●	2,500円	課金装置を接続する際に必要なケーブルなどのキット
iR C3380セルフ用圧板取付けキット・A1	1434B001	20,000円	●	●	●	●	●	2,500円	コピーサービス用の原稿台ガラス及び取付けキット
コインマネージャーCCM-10	2456B001	240,000円	●	●	●	●	●	10,000円	硬貨で課金を行うペンダーユニット

★マルチモードでご利用の場合は、別表のオプションを選択可能です。 ※1 サービス担当に設定代行を委託する場合は、別途1,500円必要です。

名称			システム構成					備考	
	モード	イージーモード	マルチモード						
iR C3080 セルフアウトプットシステム			■ <b>圧板</b>	■ <b>圧板</b>	■ <b>圧板</b>	■ <b>DADF</b>	■ <b>DADF</b>	価格は推奨システム構成として必要な下記アイテムの合計金額です。 本体設置には別途搬入料、設置料、取付料がかかります。	
	搭載機能		■ <b>Copy</b>	■ <b>Copy</b>	■ <b>Copy</b>	■ <b>Copy</b>	■ <b>Print</b>		
商品構成アイテム	商品コード	標準価格	1,675,000円	1,675,000円	1,925,000円	1,847,000円	2,097,000円	設置料金	備考
iR C3080	2460B001	1,250,000円	●	●	●	●	●	15,000円	給紙カセット×2、トナー(YMCBK各1本)同梱
2段カセットベディスタル・Y3	8695A006	150,000円	●	●	●	●	●	2,000円	本体と合わせて4段カセット仕様にするベディスタル
原稿台カバータイプH	8684A001	8,000円	●	●	●	●	●	—	原稿台の圧板カバー(中折れタイプ)
DADF-L1	8439A001	200,000円				●	●	2,500円	50枚積載の自動原稿送り装置
LIPS LXプリンタ&スキャナキット・Q2	1456B004	250,000円			●		●	※1	LIPS LXプリンタ機能を拡張するキット
CI課金装置接続キット・A1	2166B001	7,000円	●	●	●	●	●	2,500円	課金装置を接続する際に必要なケーブルなどのキット
iR C3080セルフ用圧板取付けキット・A1	1434B001	20,000円	●	●	●	●	●	2,500円	コピーサービス用の原稿台ガラス及び取付けキット
コインマネージャーCCM-10	2456B001	240,000円	●	●	●	●	●	10,000円	硬貨で課金を行うペンダーユニット

★マルチモードでご利用の場合は、別表のオプションを選択可能です。 ※1 サービス担当に設定代行を委託する場合は、別途1,500円必要です。

■iR C3580/C3080 オプション価格表

商品名	商品コード	標準価格	設置料金	備考	イージーモード	マルチモード	
給紙紙系	サイドペーパーデッキ・Z1	1421B003	230,000円	3,000円	A4サイズ、3000枚収容可能。装着にはオプションプリント基板・R1が必要です。	—	●
	コピートレイ・J1	8815A001	6,000円	—	本体右側に接続可能な排紙トレイ	—	●
	インナー2ウェイトレイ・D1	9562A001	10,000円	—	本体センター排紙部を二つに分けるトレイ	—	●
	フィニッシャー・Z1	1430B001	120,000円	4,000円	本体内部型フィニッシャー、コーナー/ダブルとじが可能です。装着にはオプションプリント基板・R1が必要です。	—	●
	フィニッシャー・Y1	1428B001	240,000円	4,500円	2ピンフィニッシャー、コーナー/ダブルとじが可能です。装着にはオプションプリント基板・R1が必要です。	—	●
	サドルフィニッシャー・Y2	1429B001	380,000円	4,500円	2ピンサドルフィニッシャー、コーナー/ダブル/中とじが可能です。装着にはオプションプリント基板・R1が必要です。	—	●
	バンチャーユニット・L1	8690A001	60,000円	3,000円	フィニッシャー・Y1、サドルフィニッシャー・Y2に装着可能。2穴	—	●
	バッファバスユニット・E2	9567A002	30,000円	—	本体にフィニッシャー・Y1、サドルフィニッシャー・Y2装着時に必要	—	●
オプションプリント基板・R1	1624B002	30,000円	—	フィニッシャーもしくはサイドペーパーデッキ装着時に必要な電源基板	—	●	
プリンタ	LIPS V拡張キット・Q2	1457B002	70,000円	※1	LIPS Vプリンタ機能、各種エミュレーション(N201、5577、ESC/P、HP-GL、HP-GL2)を拡張するためのオプション。取り付けにはLIPS LXプリンタ&スキャナキット・Q1が必要です。	—	●
	LIPS V/PS拡張キット・Q2	1458B002	150,000円	※1	LIPS Vプリンタ機能、互換PSプリンタ機能、各種エミュレーション(N201、5577、ESC/P、HP-GL、HP-GL2)を拡張するためのオプション。取り付けにはLIPS LXプリンタ&スキャナキット・Q1、iR512MB拡張RAM・C1が必要です。	—	●
	暗号化セキュアプリントキット・A1	1337B001	50,000円	※1	Windows/パソコンからの暗号化セキュアプリント機能を拡張するオプション。取り付けにはLIPS LXプリンタ機能もしくはLIPS Vプリンタ機能の拡張が必要です。	—	●
その他	iR512MB拡張RAM・C1	0529B002	30,000円	1,500円	LIPS/PS拡張キット・Q1を装着する際に必要なメモリ	●	●
	HDDデータ上書き消去キット・A1	1360B001	40,000円	※1	HDD残存データの完全消去を行うオプション	●	●
	HDDデータ暗号化キット・B1	1362B001	40,000円	5,000円	HDD蓄積データの暗号化を行うオプション。ISO15408認証(EAL3)を取得した<Canon MFP Security Chip 1.00>を搭載	●	●

※1 サービス担当に設定代行を委託する場合は、別途1,500円必要です。

## ■iR 3245/3235/3225システム構成価格

名 称		システム構成					備 考	
iR 3245 セルフアウトプットシステム	モード	マルチモード					価格は推奨システム構成として必要な下記アイテムの合計金額です。 本体設置には別途搬入料、設置料、取付料がかかります。	
	搭載機能	<b>圧板</b> Copy	<b>圧板</b> Copy Print	<b>DADF</b> Copy	<b>DADF</b> Copy Print			
商品構成アイテム	商品コード	標準価格	1,685,000円	1,865,000円	1,877,000円	2,057,000円	設置料金	備 考
iR 3245	2534B001	1,280,000円	●	●	●	●	15,000円	
2段カセットベディスタル・Y3	8695A006	150,000円	●	●	●	●	2,000円	650枚×2段、FLカセット・Y1 2個を含む。
DADF-U1	2538B001	200,000円			●	●	2,500円	100枚積載可能なDADF。
原稿台カバータイプM	2539B001	8,000円	●	●			—	中折れタイプの原稿台カバー
LIPS LXプリンタ&スキャナキット・AA1	2721B001	180,000円		●		●	※1	LIPS LXプリンタ機能とPullスキャン機能、BMLinkSプリンタ機能を拡張するオプション。
CI-R課金装置接続キット・A1	2166B001	7,000円	●	●	●	●	2,500円	コピーサービス用の原稿台ガラス及び取付けキット
コインマネージャー-CCM-10	2456B001	240,000円	●	●	●	●	10,000円	硬貨で課金を行うベンダーユニット

★マルチモードでご利用の場合は、別表のオプションを選択可能です。 ※1 サービス担当に設定代行を委託する場合は、別途1,500円必要です。

名 称		システム構成					備 考	
iR 3235 セルフアウトプットシステム	モード	マルチモード					価格は推奨システム構成として必要な下記アイテムの合計金額です。 本体設置には別途搬入料、設置料、取付料がかかります。	
	搭載機能	<b>圧板</b> Copy	<b>圧板</b> Copy Print	<b>DADF</b> Copy	<b>DADF</b> Copy Print			
商品構成アイテム	商品コード	標準価格	1,535,000円	1,715,000円	1,727,000円	1,907,000円	設置料金	備 考
iR 3235	2535B001	1,130,000円	●	●	●	●	15,000円	
2段カセットベディスタル・Y3	8695A006	150,000円	●	●	●	●	2,000円	650枚×2段、FLカセット・Y1 2個を含む。
DADF-U1	2538B001	200,000円			●	●	2,500円	100枚積載可能なDADF。
原稿台カバータイプM	2539B001	8,000円	●	●			—	中折れタイプの原稿台カバー
LIPS LXプリンタ&スキャナキット・AA1	2721B001	180,000円		●		●	※1	LIPS LXプリンタ機能とPullスキャン機能、BMLinkSプリンタ機能を拡張するオプション。
CI-R課金装置接続キット・A1	2166B001	7,000円	●	●	●	●	2,500円	コピーサービス用の原稿台ガラス及び取付けキット
コインマネージャー-CCM-10	2456B001	240,000円	●	●	●	●	10,000円	硬貨で課金を行うベンダーユニット

★マルチモードでご利用の場合は、別表のオプションを選択可能です。 ※1 サービス担当に設定代行を委託する場合は、別途1,500円必要です。

名 称		システム構成					備 考	
iR 3225 セルフアウトプットシステム	モード	マルチモード					価格は推奨システム構成として必要な下記アイテムの合計金額です。 本体設置には別途搬入料、設置料、取付料がかかります。	
	搭載機能	<b>圧板</b> Copy	<b>圧板</b> Copy Print	<b>DADF</b> Copy	<b>DADF</b> Copy Print			
商品構成アイテム	商品コード	標準価格	1,285,000円	1,465,000円	1,477,000円	1,657,000円	設置料金	備 考
iR 3225	2537B001	880,000円	●	●	●	●	15,000円	
2段カセットベディスタル・Y3	8695A006	150,000円	●	●	●	●	2,000円	650枚×2段、FLカセット・Y1 2個を含む。
DADF-U1	2538B001	200,000円			●	●	2,500円	100枚積載可能なDADF。
原稿台カバータイプM	2539B001	8,000円	●	●			—	中折れタイプの原稿台カバー
LIPS LXプリンタ&スキャナキット・AA1	2721B001	180,000円		●		●	※1	LIPS LXプリンタ機能とPullスキャン機能、BMLinkSプリンタ機能を拡張するオプション。
CI-R課金装置接続キット・A1	2166B001	7,000円	●	●	●	●	2,500円	コピーサービス用の原稿台ガラス及び取付けキット
コインマネージャー-CCM-10	2456B001	240,000円	●	●	●	●	10,000円	硬貨で課金を行うベンダーユニット

★マルチモードでご利用の場合は、別表のオプションを選択可能です。 ※1 サービス担当に設定代行を委託する場合は、別途1,500円必要です。

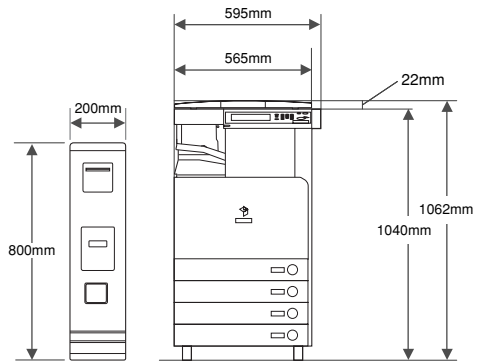
## ■本体関連オプション価格

商品名	商品コード	標準価格	取付料	備 考
iR 用ベディスタルType A	9100A001	40,000円	—	木製ベディスタル。外付けフィニッシャー及びペーパーデッキは接続できません。
iR 用キャスターType A	9100A002	20,000円	—	本体のみを設置する際のキャスター付底板。
サイドペーパーデッキ・Q1	8694A001	230,000円	3,000円	A4/3,000枚給紙可能なサイドペーパーデッキ。装着にはオプションプリント基板・T1が必要。
コピートレイ・J1	8815A001	6,000円	—	本体右側面部に取付可能な排紙トレイ。フィニッシャー・AE1、サドルフィニッシャー・AE2装着時には取り付け出来ません。
インナー2ウェイトレイ・D1	9562A001	10,000円	—	本体センター排紙部を2つに分けるトレイ。
フィニッシャー・S1	9563A001	120,000円	7,500円	本体内蔵型フィニッシャー。装着にはオプションプリント基板・T1が必要。
フィニッシャー用追加トレイ・B1	9565A001	30,000円	2,000円	フィニッシャー・S1用追加トレイ。インナー2ピン排紙可能
インナーパンチャーキット・Q1	9566A001	50,000円	3,000円	フィニッシャー・S1用2穴パンチャー
フィニッシャー・AE1	1631B001	240,000円	7,500円	2ピンフィニッシャー、コーナー/ダブルどじが可能。ステイブル針 5,000本×3個付。装着にはバッファパスユニット・E2、オプションプリント基板・T1が必要。
サドルフィニッシャー・AE2	1632B001	380,000円	7,500円	2ピンサドルフィニッシャー、コーナー/ダブル/中どじが可能。ステイブル針 5,000本×3個、サドルステッチ針 2,000本×2個付。装着にはバッファパスユニット・E2、オプションプリント基板・T1が必要。
バッファパスユニット・E2	9567A002	30,000円	—	本体にフィニッシャー・AE1、サドルフィニッシャー・AE2装着時必要。
パンチャユニット・L1	8690A001	60,000円	3,000円	フィニッシャー・AE1、サドルフィニッシャー・AE2用2穴パンチャー。フィニッシャー・AE1、サドルフィニッシャー・AE2装着時に取付可能。
LIPS V拡張キット・AA1	2731B001	70,000円	※1	LIPS Vプリンタ機能及びI5577、ESC/P、HP-GLエミュレーション機能を追加するオプション。取り付けにはLIPS LXプリンタ&スキャナキット・AA1が必要。
暗号化セキュアプリントキット・A1	1337B001	50,000円	※1	Windows/パソコンからの暗号化セキュアプリント機能を拡張するオプション。取り付けにはLIPS LXプリンタ機能もしくはLIPS Vプリンタ機能の拡張が必要。
オプションプリント基板・T1	2736B001	30,000円	—	サイドペーパーデッキ・Q1、フィニッシャー・S1、フィニッシャー・AE1、サドルフィニッシャー・AE2のいずれかを装着する場合必要。
HDDデータ上書き消去キット・A1	1360B001	40,000円	※1	HDD残存データの完全消去を行うオプション
HDDデータ暗号化キット・B5	2730B001	40,000円	5,000円	HDD蓄積データの暗号化を行うオプション (2009年春発売予定)

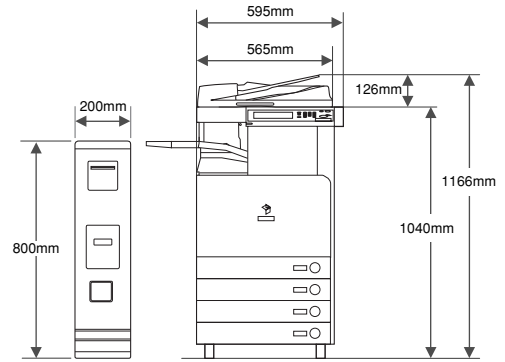
※1 サービス担当に設定代行を委託する場合は、別途1,500円必要です。

## iR C3580/C3080システム占有面積

### イージーモード

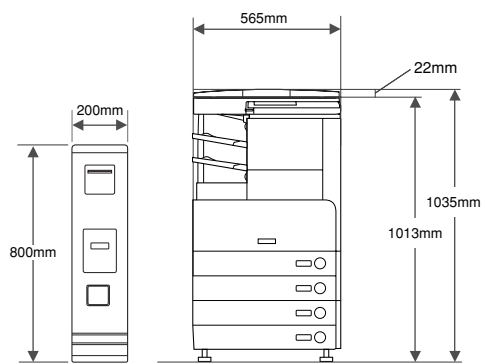


### マルチモード

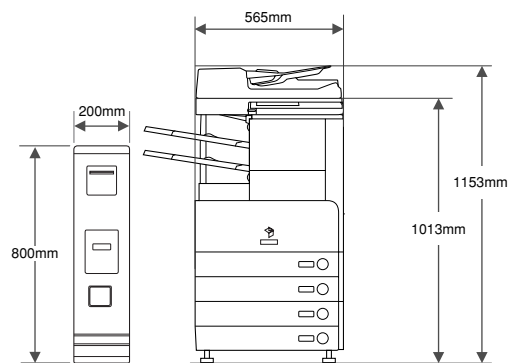


## iR 3245/3235/3225システム占有面積

### 圧板



### DADF付



## ■課金装置価格表

商品名	商品コード	標準価格	設置料金	搬入料金	備考
コインマネージャーCCM-10	2456B001	240,000円	5,000円	5,000円	硬貨で課金を行うためのベンダーユニット
CCM-10 領収書発行キット	2457B001	90,000円	1,000円	—	領収書発行に対応するオプション
CCM-10 千円札対応キット	2457B002	70,000円	2,000円	—	千円札に対応するオプション
プリペイドマネージャーPM-2	6715B001	250,000円	5,000円	5,000円	プリペイドカードで課金を行うためのベンダーユニット
PM-1 カードセット	7497A001	7,000円	—	—	プリペイドマネージャーPM-2用のプリペイドカード(100枚入り)

## ■課金装置接続用キット価格表

商品名	商品コード	標準価格	設置料金	搬入料金	備考
CiR課金装置接続キット・A1	2166B001	7,000円	2,500円	—	CiRに課金装置を接続する際に必要なケーブルなどのキット
iR C3580セルフ用圧板取付けキット・A1	1434B001	20,000円	2,500円	—	コピーサービス用の原稿台ガラス及び取付けキット
CCM3 接続キット・TypeA	9298A001	10,000円	—	—	モノクロMFPに課金装置を接続する際に必要なキット

## ■課金装置保守サービス

MG方式		
コインマネージャーCCM-10	月額 1,500円(税別)	保守料金には、ハードウェア障害時の修理及びパーツ代金を含みます。
プリペイドマネージャーPM-2	月額 1,800円(税別)	保守料金には、ハードウェア障害時の修理及びパーツ代金を含みます。

## ■CCM-10仕様表

型名	CCM-10	
使用貨幣	10、50、100、新旧500円硬貨 1000円紙幣(千円札対応キット接続時)	
金額表示	7セグメントLED 4桁表示(赤)	
コピー料金設定	カラー/サイズ別料金対応機種…16価格 単一料金対応機種…1価格	
販売価格設定範囲	10円から1,990円(10円単位)	
最大投入金額	8,900円	※千円札対応キット接続時は
10円硬貨最大投入金額/枚数	400円/40枚	千円紙幣最大投入金額/枚
50円硬貨最大投入金額/枚数	1,500円/30枚	1,000円/1枚
100円硬貨最大投入金額/枚数	3,000円/30枚	最大投入金額
500円硬貨最大投入金額/枚数	4,000円/8枚	9,900円
つり銭機能	有	
つり銭収納量/つり銭検知	自動補給(コイン投入)、手動補給兼用/つり銭検知枚数	
10円硬貨	約90枚/15枚±3枚以下になると10円つり銭切れランプ点灯	
50円硬貨	約78枚/13枚±3枚	
100円硬貨	約77枚/13枚±3枚以下になると100円つり銭切れランプ点灯	
500円硬貨	約68枚/15枚±3枚	
SUBチューブ	手動補給専用/つり銭検知枚数	
つり銭収納量/つり銭検知 (初期値10円硬貨)		
10円硬貨使用時	約100枚/15枚±3枚	
100円硬貨使用時	約88枚/15枚±3枚	
切換えキー	有(コイン/コピーの切換え)	
コピー枚数バックアップ機能	有	
使用電源	AC100V(+10%、-15%) 50/60Hz	
消費電力	約50W	
使用温度範囲	0℃～40℃	
使用湿度範囲	30%～90%RH(但し結露無きこと)	
大きさ		
本体 幅×奥行×高さ	200×210×750mm	
取付脚 幅×奥行	200×320mm	
質量	約14kg(本体のみ) / 約15kg(取付脚含む)	
同梱品	取扱説明書1冊、設置手順書1部、専用脚、脚取付けビス4個、ドアキー2個、切換えキー2個、ケーブルクランプ2個	

## ■PM-2仕様表

型名	PM-2
度数表示	7セグメントLED 6桁表示
コピー度数設定	カラー/サイズ別度数対応機種…16種類 単一度数対応機種…1種類
販売価格設定範囲	1度数から999度数(1度数単位)
ID番号	5桁
PMカード発行機能	有(IDカード使用)
発行度数範囲	1～999999度数
カード	磁気カードPET(1750エルステット)
使用可能カード	IDカード PMカード
残度数目安表示	有(パンチ孔)
ブザー鳴動	有
PMカード自動排出機能	有
切換えキー	有(カード/コピーの切換え)
コピー枚数バックアップ機能	有
使用電源	AC100V
消費電力	25W
取付け機種限定	有
大きさ	125mm(幅)×165mm(奥行)×225mm(高さ)
質量	3.5kg
同梱品	取扱説明書1冊、取付け手順書1部 IDカード1枚、切換えキー2個 その他付属品
別売品	PMカード

●製品の改良のため予告なくデザイン・仕様の変更を行うことがあります。記載の内容は2009年7月現在のものです。  
●記載の価格には感光体、消耗品類の価格及び消費税は含まれておりません。本体ならびに関連する消耗品、サービス役務などにつきましては、別途消費税を申し受けますので御了承願います。  
●別途保守サービスが必要ですので、料金方式、用紙などの価格の詳細については担当セールスにお問い合わせください。