

商品価格・仕様一覧表



■機械本体価格

名 称	商品コード	標準価格	連続出力速度 (A4ヨコ)	ADF 機 能	LIPS LX プリンター機能	SEND 機 能	アドバンスド ボックス機能	FAX機能	同 梱 トナー
iR-ADV C355F	1405C009	675,000円	カラー 35枚/分 モノクロ35枚/分	両面同時 読み取り	○	PDF*1 XPS*2 JPEG TIFF	○	○	C、M、 Y、Bk 各1ヶ

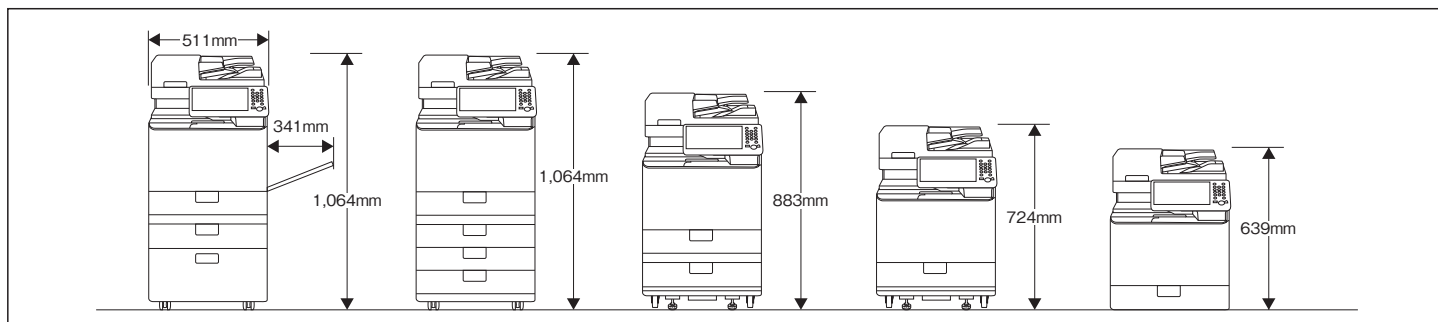
※上記はすべて複合機(100V 15A)です。 ※但し、感光体などの消耗品は本体価格に含まれておりません。別途保守サービス契約が必要です。詳細については担当セールスにお問い合わせください。
 ※HDD暗号化機能・PDFダイレクトプリント機能は標準装備されています。
 *1 高圧縮、Web表示に最適化したPDF、PDF/A-1b、暗号化、機器署名 *2 高圧縮、機器署名

■搬入設置料

名 称	搬入手配料金	設置料金	合 計	備 考
iR-ADV C355F	26,000円	14,000円	40,000円	記載の料金は新規搬入・設置設定作業における標準的な価格です。特殊作業(階段作業、クレーン使用など)、移動搬出・搬入及び休日/時間外、遠隔地作業などは別途料金が必要となります。

- 時間指定して搬入作業を依頼する場合、搬入手配料金は39,000円となります。
- 時間指定した場合も、配送状況によっては指定された時間通りに搬入できない場合がございます。予めご了承ください。

■寸法



■本体関連オプション価格

		商品名	商品コード	標準価格	取付料	備考
給紙系	①	①1段カセットベディスタル・AJ1	9579B002	75,000円	2,000円	1段カセットベディスタル。下段の取容スペースには、用紙やマニュアルなどを入れることができます。 640枚(64g/m ²)×1段。
		②3段カセットベディスタル・AK1	9580B004	120,000円	2,000円	3段カセットベディスタル。 640枚(64g/m ²)×3段。
	③、④	③1段カセットユニット・AE1	1409C001	50,000円	2,000円	1段カセットユニット。キャスター無し、デスク置き用。 640枚(64g/m ²)×1段。
		④iR-ADVキャスタープレート・G1	9100A017	30,000円	—	木製キャスター付き底板。
操作パネル	⑤、⑥	⑤NFCキット・C1	1435C001	10,000円	3,500円	NFCによる接続を可能にするオプション。 本体操作部にNFCリーダーを内蔵します。
		⑥拡張キット・A1 for Bluetooth LE	1303C001	10,000円	1,000円	Bluetooth Low Energyによる接続を可能にするオプション。 本体操作部にBluetooth Low Energyリーダーを内蔵します。

■その他本体関連オプション・消耗品

		商品名	商品コード	標準価格	取付料	備考
その他		ADFアクセスハンドル・A1	1095B001	18,000円	—	ADFを閉じる操作を支援するハンドルです。

カセットヒーターについて

本製品には、本体にカセットヒーターが標準装備されています。

■システム関連オプション価格

		商品名	商品コード	標準価格	取付料	備考
プリンター	(e)	LIPS V拡張キット・BF1	1199C002	70,000円	*1	LIPS Vプリンターを使用するためのオプションです。各種エミュレーション(N201、ESC/P、I5577、HP-GL、HP-GL2)に対応しています。
	(e)	PS拡張キット・BF1	1201C005	150,000円	*1	PSプリンターを使用するためのオプションです。
	(e)	PCLエミュレーション拡張キット・AS1	8359B002	120,000円	*1	PCLプリンターとして使用するためのオプションです。PCLプリンタードライバーは、Windows英語版にのみ対応しています。ドライバー画面は英語で表記されています。 PCL International Font Setを有効にすると、Andale [®] and WorldType [®] Collection J/K/S/Tのフォントを追加できます。これにより、SAP Unicode環境において多言語出力を実現できます。
	(e)	PCLバーコードプリント拡張キット・D1	3999B008	70,000円	*1	バーコードプリントを行うためのオプションです。 装着には、(e) PCLエミュレーション拡張キット・AS1が必要です。
ファクス		G3回線増設キット(2回線)・AT1	1478C001	70,000円	3,500円	スーパー G3FAXボードの増設回線用ボードです。2回線を使用してファクスの送受信ができるようになります。
	(e)	IPファクス拡張キット・B1	0170C005	20,000円	*1	IPファクスを利用するためのオプションです。G3回線増設キット(2回線)・AT1を同時に装着することはできません。
		ハンドセット・J1	2821B002	10,000円	1,000円	ファクスを手動で送信できます。また、電話の受話器としても使用できます。
スキャン	(e)	スキャンソリューション機能拡張キット・F1	3405B038	100,000円	*1	アウトラインPDF生成機能、サーチャブルPDF/XPS生成機能、Office Open XML (PowerPoint、Word) 生成機能を拡張するオプション。
	(e)	サーチャブルPDF拡張キット・F1	0248C002	50,000円	*1	サーチャブルPDF/XPS生成機能を拡張するオプション。
	(e)	ReaderExtensionsPDF拡張キット・F1	0249C002	32,000円	*1	Adobe Reader上でも、注釈や電子署名の付加、変更したファイルの保存などの操作を可能にするPDFファイル生成機能を拡張するオプション。
	(e)	ユーザー署名&タイムスタンプ拡張キット・A1	1326B021	160,000円	*1	ユーザー署名PDF/XPS生成機能、タイムスタンプPDF生成機能を拡張するオプション。
セキュリティ	(e)	ジョブロック拡張キット・B1	3840B010	120,000円	3,500円	文書がコピー/プリントされる際に、出力紙にユーザー情報や複写制限情報を埋め込むことによって、情報漏洩のリスクを軽減するオプションです。 文書のスキャンを制限したり(ジョブロック機能)、出力したのは誰かを特定したり(追跡機能)ができます。また、QRコード/TLコード両方の埋め込みが可能です。
		イメージ解析ボード・B1	3719B002	100,000円	1,500円	「ジョブロック拡張キット」で設定したジョブロック情報を検知し、出力紙の複製を制限するときや、追跡情報を解析するときに必要なオプションです。
		iR-ADVセキュリティキット・R1 for IEEE 2600	1414C001	50,000円	7,500円	IEEE 2600.2CC認証取得モデルにするために必要なオプションです。
耐震対策		地震対策キット・A1*2	4749B001	10,000円	500円	キャスター抑止タイプ。地震の揺れにより、複合機のキャスターが斜面上に乗り上げると、ゴムブロック底面と床の間に摩擦力が発生し、複合機の移動を抑止します。(非固定式)
その他		ICカードリーダー取付けキット・A1	1636C001	8,000円	1,500円	ICカードリーダーをADFに内蔵するための取付けキット。
	(e)	ウェブブラウザキット(Gen3版)	4848B093	98,000円	5,000円	本体UIでWebブラウザ機能を利用可能にするオプション(ServiceProviderを含む)。

*1 サービス担当に設定代行を委託する場合は、別途1,500円が必要です。
*2 装着時の構成については、担当営業までお問い合わせください。

■その他オプション価格

		商品名	商品コード	標準価格	取付料	備考
管理		コピーカードリーダー・F1	4784B001	30,000円	1,200円	磁気式カードリーダー。コントロールカードを使用して部門別ID管理を行います。
		コピーカードリーダー取付けキット・B5	3684B005	5,000円	—	カードリーダーをとりつける際に必要な部材
		カードセット・A1(1～30番)	4781B001	16,200円	—	
		カードセット・A2(31～100番)	4781B002	38,000円	—	
		カードセット・A3(101～200番)	4781B003	49,000円	—	
		カードセット・A4(201～300番)	4781B004	49,000円	—	
		カードセット・A5(301～500番)	4781B005	98,000円	—	

■用紙価格

推奨用紙について、キャン/ホームページにてご確認ください。

<http://cweb.canon.jp/paper/index.html>

仕様表

基本仕様/コピー機能		
名称	IR-ADV C355F	
形式	デスクトップ	
読み取り解像度	600×600dpi	
書き込み解像度	2400dpi相当×600dpi	
階調	256階調	
複写原稿	最大A4サイズまでシート、ブック原稿、立体物(約2kgまで)	
複写サイズ	用紙サイズ	A4, B5, A5, ユーザー設定サイズ ^{*1} (98.0×148.0~216.0×355.6mm)、郵便はがき ^{*2} 、郵便復はがき ^{*3} 、郵便4面はがき ^{*2} 、封筒(洋形長3号、長形3号) ^{*3} 、封筒ユーザー設定サイズ(98.0×148.0~216.0×355.6mm) ^{*2}
	画像欠け幅	先端:4.0±1.5/-1.0mm, 左右各:2.5±1.5mm, 後端:2.5mm
	用紙坪量	カセット:60~163g/m ² , 手差し:60~220g/m ²
ウォームアップタイム ^{*4}	主電源立ち上げ時	主電源ON時の高速起動が[ON]の場合 10秒以下(室温20度) ^{*5} 主電源ON時の高速起動が[OFF]の場合 30秒以下(室温20度)
	リカバータイム	10秒以下(室温20度)
ファーストコピータイム(室温20~30度)	モノクロ:5.1秒 カラー:6.9秒	
連続複写速度	A4	カラー:モノクロ共に35枚/分
	B5	カラー:モノクロ共に26枚/分
	A5	カラー:モノクロ共に26枚/分
複写倍率	定型	1:1±0.5%、1.15、1.22、1.41、2.00、4.00、0.86、0.81、0.70、0.50、0.25
	ズーム	25~400%(1%刻み)
給紙方式/ 給紙容量 (64g/m ²)	カセット	640枚+640枚×3カセット(3段カセットベディスタル・AK1 ^{*6})
	手差し	120枚
連続複写枚数	999枚	
電源	AC 100V, 8.4A, 50/60Hz	
最大消費電力	1.5kW以下	
エネルギー消費効率(複合機) ^{*7}	66kWh/年(区分名:a)	
標準消費電力量(TEC)	1.2kWh	
大きさ(ADFを含む)	511mm(幅)×651mm(奥行き)×639mm(高さ) ^{*8}	
質量(ADFを含む)	約50kg	
機種占有寸法(ADFを含む)	852mm(幅)×651mm(奥行き)	
メモリー容量	RAM:3GB, HDD:250GB	

*1 カセットは98.0×190.5mm~216.0×355.6mm *2 手差しトレイのみ給紙可能 *3 手差しトレイとカセット1段目のみ給紙可能 *4 使用環境、使用条件によって変わることがあります。 *5 使用状況により高速起動されない場合があります。尚、タッチパネルディスプレイのキー操作が可能になるまでの時間は4秒以下です。 *6 オプション *7 省エネ法(平成25年3月1日付)で定められた測定方法による数値 *8 オプションの3段カセットベディスタル・AK1を装着時の高さは1064mmです。

自動原稿送り装置の仕様(標準装備)

原稿送り装置の種類		自動両面原稿送り装置
原稿サイズ/ 種類	サイズ	A4, B5, A5, A6
	原稿坪量	片面原稿:モノクロ 50~128g/m ² , カラー 64~128g/m ² 両面原稿:モノクロ 50~128g/m ² , カラー 64~128g/m ²
原稿の収容可能枚数	100枚(64g/m ²)	
原稿読み取り速度 (A4)	コピー時 (300×600dpi)	片面読取:カラー/モノクロ共 50ページ/分 両面同時読取:カラー/モノクロ共 100ページ/分
	スキャン時 (300×300dpi)	片面読取:カラー/モノクロ共 50ページ/分 両面同時読取:カラー/モノクロ共 100ページ/分

3段カセットベディスタル・AK1の仕様(オプション)

用紙サイズ	A4, B5, A5, ユーザー設定サイズ(98.0×190.5~216.0×355.6mm)
用紙坪量	60~163g/m ²
給紙容量/給紙段数	640枚(64g/m ²)×3段
電源	本体より供給
大きさ/質量	511mm(幅)×508mm(奥行)×425mm(高さ) ^{*1} /約20kg
本体接続時の占有寸法	852mm(幅)×908mm(奥行)

*1 本体装着時

1段カセットベディスタル・AJ1の仕様(オプション)

用紙サイズ	A4, B5, A5, ユーザー設定サイズ(98.0×190.5~216.0×355.6mm)
用紙坪量	60~163g/m ²
給紙容量/給紙段数	640枚(64g/m ²)×1段
電源	本体より供給
大きさ/質量	511mm(幅)×508mm(奥行)×425mm(高さ) ^{*1} /約16kg
本体接続時の占有寸法	852mm(幅)×908mm(奥行)

*1 本体装着時

1段カセットユニット・AE1の仕様(オプション)

用紙サイズ	A4, B5, A5, ユーザー設定サイズ(98.0×190.5~216.0×355.6mm)
用紙坪量	60~163g/m ²
給紙容量/給紙段数	640枚(64g/m ²)×1段
電源	本体より供給
大きさ/質量	511mm(幅)×508mm(奥行)×159mm(高さ) ^{*1} /約10kg
本体接続時の占有寸法	852mm(幅)×908mm(奥行)

*1 本体装着時

IR-ADVキャスタープレート・G1の仕様(オプション)

大きさ/質量	511mm(幅)×508mm(奥行)×85mm(高さ)/約6kg
--------	----------------------------------

アドバンスドボックスの仕様(標準装備)

ディスク容量	標準:16GB
最大パス長	256文字(半角/全角共)
一階層の最大ファイル数	1000個(フォルダーを含む)
最大ファイル数	10万個(フォルダーを含む)
1ファイルの最大サイズ	2GB
最大同時接続クライアント数	SMB:64, WebDAV:3
クライアントOS	Windows Vista [®] /Windows [®] 7/Windows [®] 8/Windows [®] 8.1/Windows [®] 10

LIPS LXプリンター機能の仕様(標準装備)

プリントサイズ	コピー仕様準ずる
連続プリント速度	コピー仕様準ずる
解像度	データ処理 1200dpi×1200dpi, 600dpi×600dpi
ページ記述言語	LIPS LX
対応プロトコル	TCP/IP(LPD/Port9100/IPP/IPPS/FTP/WSD)
対応OS	Windows Vista [®] /Windows [®] 7/Windows [®] 8/Windows [®] 8.1/Windows [®] 10/ Windows [®] Server2008/Windows [®] Server2008 R2/Windows [®] Server2012/ Windows [®] Server2012 R2, Mac OS X(10.6.8以降)
内蔵フォント	なし
インターフェイス	USB2.0High-Speed, Ethernet 1000Base-T/100Base-TX/10Base-T (IEEE 802.3準拠)
画像欠け幅	定形サイズ:用紙の端から上下左右の余白は5mm(封筒は10mm)

LIPS Vプリンター機能の仕様(オプション)

名称	(e)LIPS V拡張キット-BF1	
プリントサイズ	コピー仕様準ずる	
連続プリント速度	コピー仕様準ずる	
解像度	データ処理 600dpi×600dpi	
ページ記述言語	LIPS V(LIPS LX, LIPS IV, LIPS III, LIPS II+)	
対応プロトコル	TCP/IP(LPD/Port9100/IPP/IPPS/FTP/WSD)	
対応OS	Windows Vista [®] /Windows [®] 7/Windows [®] 8/Windows [®] 8.1/Windows [®] 10/ Windows [®] Server2008/Windows [®] Server2008 R2/Windows [®] Server2012/ Windows [®] Server2012 R2	
内蔵フォント	和文	平成明朝体 TM W3, 平成角ゴシック体 TM W5, 丸ゴシック体
	欧文	Courier, Dutch, Swiss, Symbol
	その他	ラインプリンタ:バーコード(EAN-128, CODE39, NW-7, JAN, 郵便バーコード, OCRフォント)
エミュレーション	ESC/P, N201, IBM5577, HP-GL, HP-GL2	
インターフェイス	USB2.0High-Speed, Ethernet 1000Base-T/100Base-TX/10Base-T (IEEE802.3準拠)	
画像欠け幅	定形サイズ:用紙の端から上下左右の余白は5mm(封筒は10mm)	

PSプリンター機能の仕様(オプション)

名称	(e)PS拡張キット-BF1	
プリントサイズ	コピー仕様準ずる	
連続プリント速度	コピー仕様準ずる	
解像度	データ処理 1200dpi×1200dpi, 600dpi×600dpi	
ページ記述言語	Adobe [®] PostScript [®] 3 TM	
対応プロトコル	TCP/IP(LPD/Port9100/IPP/IPPS/FTP/WSD)	
対応OS	ドライバー	Windows Vista [®] /Windows [®] 7/Windows [®] 8/Windows [®] 8.1/Windows [®] 10/ Windows [®] Server2008/Windows [®] Server2008 R2/Windows [®] Server2012/ Windows [®] Server2012 R2/Mac OS X(10.6.8以降)
	PPD	Windows Vista [®] /Windows [®] 7/Windows [®] 8/Windows [®] 8.1/Windows [®] 10, Mac OS 9 (9.1以降)/Mac OS X(10.3.9以降)
内蔵フォント	和文	平成明朝体 TM W3, 平成角ゴシック体 TM W5
	欧文	136書体
エミュレーション	なし	
インターフェイス	USB2.0High-Speed, Ethernet 1000Base-T/100Base-TX/10Base-T (IEEE802.3準拠)	
画像欠け幅	用紙の端から上下左右の余白4mm	

ブルスキャン機能の仕様(標準装備)

形式	カールスキャナー
最大原稿読み取りサイズ	コピー仕様準ずる
読み取り解像度(主走査×副走査)	75、150、200、300、400、600dpi (75~600dpiまで1dpi単位の設定可能)
インターフェイス	USB2.0 High-Speed, Ethernet 1000Base-T/100Base-TX/10Base-T(IEEE 802.3準拠)
対応プロトコル	TCP/IP
対応OS	Windows Vista [®] /Windows [®] 7/Windows [®] 8/Windows [®] 8.1/Windows [®] 10/ Windows [®] Server2008/Windows [®] Server2008 R2/Windows [®] Server2012/ Windows [®] Server2012 R2
ドライバー	TWAIN準拠 WIA準拠
画像モード	カラー/モノクロ自動切替、カラー、モノクロ(2値)、グレイスケール

ブッシュスキャン機能の仕様(標準装備)

形式	カールスキャナー	
最大原稿読み取りサイズ	コピー仕様準ずる	
読み取り解像度(主走査×副走査)	100×100dpi, 150×150dpi, 200×100dpi, 200×200dpi, 200×400dpi, 300×300dpi, 400×400dpi, 600×600dpi	
原稿読み取り速度(A4, 300dpi)	カラー:50枚/分 モノクロ:50枚/分	
インターフェイス	Ethernet 1000Base-T/100BASE-TX/10BASE-T(IEEE802.3準拠)	
対応プロトコル	FTP(TCP/IP), SMB(TCP/IP), WebDAV, SMTP	
対応OS/ アプリケーション	SMB	Windows Vista [®] SP2 Windows [®] 7 Windows [®] 8 Windows [®] 8.1 Windows [®] 10 Windows [®] Server 2008/Windows Server 2008 R2 SP1 Windows [®] Server 2012/Windows Server 2012 R2 Red Hat Linux 9 Mac OS X 10.9/10.10/10.11
	FTP	Windows Vista [®] SP2/Windows [®] Server 2008 SP2/Windows [®] Server 2008 R2 SP1:Internet Information Services 7.0 Windows [®] 7:Internet Information Services 7.5 Windows [®] 8/Windows [®] Server 2012:Internet Information Services 8.0 Windows [®] 8.1/Windows [®] Server 2012 R2:Internet Information Services 8.5/ Windows [®] 10 Mac OS X 10.9/10.10/10.11 Solaris 10 Red Hat Linux 9
	WebDAV	Windows Vista [®] SP2/Windows [®] Server 2008 SP1/Windows [®] Server 2008 R2 SP1:Internet Information Services 7.0 Windows [®] 7:Internet Information Services 7.5 Windows [®] 8/Windows [®] Server 2012:Internet Information Services 8.0 Windows [®] 8.1/Windows [®] Server 2012 R2:Internet Information Services 8.5/ Windows [®] 10 Mac OS X Server 10.9/10.10/10.11, Solaris 10, Red Hat Linux 9
SMTP	Microsoft Exchange Server 2007 SP3 Microsoft Exchange Server 2010 Microsoft Exchange Server 2013 Lotus Domino R7.0 Sendmail 8.14.4	
出力	シングルページ TIFF(MMR)/JPEG/PDF/XPS/OOXML(PowerPoint, Word) ^{*1}	
フォーマット	マルチページ TIFF(MMR)/PDF/XPS/OOXML(PowerPoint, Word) ^{*1}	
画像モード	文字、文字/写真、写真	

*1 オプションが必要です。

スーパーG3FAX機能の仕様(標準装備)

適用回線 ^{*1}	加入電話回線網、ファクシミリ通信網(Fネット)	
走査線 密度	標準モード	8ドット/mm×3.85ライン/mm
	ファインモード	8ドット/mm×7.7ライン/mm
	スーパーファインモード	8ドット/mm×15.4ライン/mm
	ウルトラファインモード	16ドット/mm×15.4ライン/mm
通信速度	SuperG3:33.6kpbs, G3:14.4kpbs	
符号化方式	MH, MR, MMR, JBIG	
通信モード	SuperG3, G3	
送信原稿サイズ	A4, B5 ^{*2} , A5 ^{*2} , A6 ^{*2}	
記録紙サイズ	A4, B5, A5	
電送時間	JBIG:約2.6秒	
ファクス ドライバー	インターフェイス	USB2.0High-Speed, Ethernet 1000Base-T/100Base-TX/10Base-T (IEEE802.3準拠)
	対応プロトコル	TCP/IP(LPD/Port9100/IPP/IPPS/FTP/WSD)
対応OS	ドライバー	Windows Vista [®] /Windows [®] 7/Windows [®] 8/Windows [®] 8.1/Windows [®] 10/ Windows [®] Server2008/Windows [®] Server2008 R2/Windows [®] Server2012/ Windows [®] Server2012 R2, Mac OS X(10.6.8以降)

*1 IP電話にご加入のとき、IP電話経由ではファクシミリ通信が正常に行えないことがあります。ファクシミリ通信は一般電話(加入電話/Fネット)回線経由でのご利用をおすすめします。 *2 A4として送信されます。

送信原稿サイズ	スーパー-G3FAX仕様に準ずる	
走査線密度	標準モード	スーパー-G3FAX仕様に準ずる
	ファインモード	スーパー-G3FAX仕様に準ずる
	スーパーファインモード	スーパー-G3FAX仕様に準ずる
	ウルトラファインモード	スーパー-G3FAX仕様に準ずる
通信プロトコル	SIP、JT-T.38	
適用回線	Ethernet 1000Base-T/100Base-TX/10Base-T	
通信モード	NGN、NGNマイナソバ、イントラネット、VoIPゲートウェイ	

通信プロトコル	インターネットFAX	SMTP ^{*1} (送信)/POP3 ^{*2} (受信)
通信プロトコル	イントラネットFAX	SMTP ^{*1} (送受信)
通信モード	Simpleモード、Fullモード	
通信可能用紙サイズ	A4、B5 ^{*3} 、A5 ^{*4}	
解像度	モノクロ	200×100dpi、200×200dpi、200×400dpi ^{*5} 、300×300dpi ^{*5} 、400×400dpi ^{*5} 、600×600dpi ^{*5}
対応メールサーバソフトウェア	転送用	Microsoft Exchange Server 2007 SP3/Microsoft Exchange Server 2010/Microsoft Exchange Server 2013/Lotus Domino R7.0/Sendmail 8.14.4
	受信用	Microsoft Exchange Server 2007 SP3/Microsoft Exchange Server 2010/Microsoft Exchange Server 2013/Lotus Domino R7.0/Qpopper 4.0.19

*1 SMTP認証及び、SMTP送信時の暗号化(SSL)通信に対応しています。*2 APOP/POP before SMTP及び、POP受信時の暗号化(SSL)通信に対応しています。*3 B4短尺として送信されます。*4 A4として送信されます。*5 相手側受信条件設定により可能です。



PAPER HANDLING

自動原稿送り装置 (標準装備)

最大100枚 (64g/m²) の原稿を積載可能。
両面原稿の表裏を同時に読み込み可能です。



手差し給紙 (標準装備)

最大120枚 (64g/m²) の給紙が可能です。

給紙カセット (標準装備)

1段に最大640枚 (64g/m²) セット可能です。

3段カセットペディスタル・AK1

1段に最大640枚 (64g/m²) セット可能です。



iR-ADVキャスタープレート・G1

デスクサイドで椅子に座ったままの操作が可能です。

※写真は、C355Fに、「3段カセットペディスタル・AK1」を装着したものです。



1段カセットペディスタル・AJ1

1段に最大640枚 (64g/m²) セット可能です。



1段カセットユニット・AE1

1段に最大640枚 (64g/m²) セット可能です。

●製品の改良のため予告なくデザイン・仕様の変更を行うことがあります。記載の内容は2018年2月現在のものです。●記載の価格には感光体、消耗品類の価格及び消費税は含まれておりません。本体ならびに関連する消耗品、サービス業務などにつきましては、別途消費税を申し受けますので御了承願います。●別途保守サービスが必要ですので、料金方式、用紙などの価格の詳細については担当セールスにお問い合わせください。●保守サービスのために必要な補修用性能部品の最低保有期間は、製品の製造打ち切り後7年です。(補修用性能部品とは、その製品の機能を維持するために必要な部品です。)

●Microsoft、Windows、Window Vista及びOffice製品(PowerPoint、Word)は米国マイクロソフトコーポレーションの米国及び、その他の国における登録商標です。●Mac OS、AppleTalkは米国アップル社の商標です。●Adobe、PostScript、PostScript3及びPostScriptロゴ、Adobe Readerは、米国Adobe Systems社の米国及び、その他の国における登録商標です。●IPX/SPXは米国Novell Inc.の米国における商標です。●IBM、Power Systems、AS/400は、米国IBM社の商標です。●Mopria™は、Mopria™ Allianceの登録商標です。●Canon、Canonロゴ、imageRUNNER ADVANCE、imageWAREはキヤノン株式会社の登録商標です。●BMLinkSは、社団法人ビジネス機械情報システム産業協会(JBMA)の商標です。●本価格・仕様一覧表に記載されている会社名、商品名は、一般に各社の登録商標または商標です。●本価格・仕様一覧表内の画面は、ハメコミ合成です。



※モバイルからも製品情報をご確認いただけます。

製品に関する情報はこちらでご確認いただけます。

Home Page キヤノン オフィス向け複合機 ホームページ
canon.jp/office-mfp

キヤノンお客様相談センター
イメージランナー アドバンス
050-555-90056

※おかけ間違いのないようご注意ください。

受付時間(平日)9:00~17:00 (土・日・祝日および年末年始弊社休業日は休ませていただきます。)
※海外からご利用の方、または050からはじまるIP電話番号をご利用いただけない方は042-460-9565をご利用ください。
※受付時間は予告なく変更する場合があります。あらかじめご了承ください。

Canon キヤノン株式会社
キヤノンマーケティングジャパン株式会社

〒108-8011 東京都港区港南2-16-6 CANON STOWER

2018年2月現在
1216S230 00528375