

製品価格一覧表

■機械本体価格

名称	商品コード	標準価格	連続出力速度 (A4ヨコ)	DADF-AJ1 (両面反転)	LIPS LX プリンター機能	SEND 機能	スーパーG3 FAXボードAH2	拡張排紙キット ・C1	同梱 トナー
iR-ADV C2230F	5902B001	1,650,000円	カラー 30枚/分 モノクロ 30枚/分	○	○	PDF*1 XPS*2 JPEG TIFF	○	○	C、M、 Y、Bk 各1ヶ
iR-ADV C2220F	5904B002	1,350,000円	カラー 20枚/分 モノクロ 20枚/分	○	○		○	○	
iR-ADV C2220	5904B001	1,050,000円		—	—		—	—	

※上記はすべてカラー複合機(100V 8.5A)です。 ※C2220は「DADF-AJ1」または「原稿台カバー タイプS」の装着が必要です。 ※但し、感光体などの消耗品は本体価格に含まれておりません。別途保守サービス契約が必要です。詳細については担当セールスにお問い合わせください。 ※暗号化PDF機能・機器署名PDF/XPS機能・地紋印字機能・暗号化セキュアプリント機能・ACCESS MANAGEMENT SYSTEMは本体に同梱されているライセンスアクセス番号証書を使用しライセンス登録を行うことで、利用できるようになります。サービス担当に設定代行を委託する場合は、別途1,500円が必要です(各機能ごと)。 ※IPSec・ハードディスク実データ完全消去・リモートオペレーション機能は標準装備されております。
*1 高圧縮、Web表示に最適化したPDF、PDF/A-1b、暗号化、機器署名 *2 高圧縮、機器署名

■搬入設置料

機種	搬入手配料金	設置料金	合計	備考
iR-ADV C2230F/C2220F	20,000円	17,500円	37,500円	記載の料金は新規搬入・設置設定作業における標準的な価格です。特殊作業(階段作業、クレーン使用など)、移動搬出・搬入及び休日/時間外、遠隔地作業などは別途料金が必要となります。
iR-ADV C2220		15,000円	35,000円	

■おすすめ商品構成

iR-ADV C2230F 標準価格：1,650,000円

- 2段カセットベディスタル・AF1/商品コード:3755B002 標準価格:150,000円/取付料:2,000円
- コピートレイ・J1/商品コード:8815A001 標準価格:6,000円
- インナーフィニッシャー・F1/商品コード:5913B001 標準価格:120,000円/取付料:4,000円
- インナーフィニッシャー用追加トレイ・A1/商品コード:3662B001 標準価格:20,000円/取付料:2,000円
- えらんでマイプリント/商品コード:9293A279 標準価格:40,000円

オプション合計価格:344,000円

占有寸法	1,087mm(幅)×680mm(奥行)×1,177mm(高さ)
メンテナンス寸法*	1,224mm(幅)×1,139mm(奥行)

※幅は本体の右排紙カバー開時(484mm)を含んだ寸法です。奥行は給紙カセット開時(459mm)を含んだ寸法です。本体背面は壁から100mm以上はなしてください(コピートレイ・J1装着時は250mm以上)。

iR-ADV C2220F 標準価格：1,350,000円

- 2段カセットベディスタル・AF1/商品コード:3755B002 標準価格:150,000円/取付料:2,000円
- コピートレイ・J1/商品コード:8815A001 標準価格:6,000円
- インナー2ウェイトレイ・F1/商品コード:3661B001 標準価格:10,000円
- えらんでマイプリント/商品コード:9293A279 標準価格:40,000円

オプション合計価格:208,000円

占有寸法	912mm(幅)×680mm(奥行)×1,177mm(高さ)
メンテナンス寸法*	1,049mm(幅)×1,139mm(奥行)

[見積シミュレーション]

サイト上で、お客様に合った最適な機種、オプションを比較・検討できるツールです。
<http://cweb.canon.jp/office-mfp/special/estimate/estimate.html>

[商品写真・寸法図面集]

商品画像をダウンロードできます。さらに商品寸法、メンテナンス寸法を確認できます。ご利用ください。
<http://cweb.canon.jp/office-mfp/draw/draw.html>

■本体関連オプション価格

		商品名	商品コード	標準価格	取付料	備考
読取系	 	①DADF-AJ1	5906B001	160,000円	1,000円	まとめてセットした原稿を1枚ずつ原稿台に送ります。(済スタンプユニット標準装備)C2230F/C2220Fは標準でDADF-AJ1が装着されます。
		②原稿台カバー タイプS	5586B001	12,000円	—	原稿台ガラスにセットした原稿を押さえます。C2230F/C2220Fに装着することはできません。
給紙系	 	③2段カセットベディスタル・AF1	3755B002	150,000円	2,000円	2段カセットベディスタル、680枚(64g/m ²)×2段、FLカセット・AM1 2個を含む。
		④FLカセット・AR1	5910B001	10,000円	—	本体カセットに装着可能なオプションカセットトレイ(1段目カセット用)。
	⑤FLカセット・AM1	3760B001	12,000円	—	本体カセット及び2段カセットベディスタルに装着可能なオプションカセットトレイ(2段目カセット用)。	
	⑥iR-ADVベディスタル・B1	9100A007	50,000円	—	木製ベディスタル。	
	⑦iR-ADVキャスタープレート・B1	9100A008	30,000円	—	キャスター付き底板。	
排紙系	 	⑧コピートレイ・J1	8815A001	6,000円	—	右排紙トレイ。装着には拡張排紙キット・C1が必要です。
		⑨インナー2ウェイトレイ・F1*	3661B001	10,000円	—	本体排紙部を2つに分けるトレイ。C2220に装着するには拡張排紙キット・C1が必要です。インナーフィニッシャー・F1を同時に装着することはできません。
	⑩インナーフィニッシャー・F1*	5913B001	120,000円	4,000円	内蔵型フィニッシャー。コーナー/ダブル綴じが可能です。C2220に装着するには拡張排紙キット・C1が必要です。インナー2ウェイトレイ・F1を同時に装着することはできません。	
	⑪インナーフィニッシャー用追加トレイ・A1	3662B001	20,000円	2,000円	インナーフィニッシャー・F1を2ピン排紙にするためのオプショントレイ。	
	拡張排紙キット・C1	3758B001	30,000円	2,000円	インナーフィニッシャー・F1、インナー2ウェイトレイ・F1、コピートレイ・J1を装着する際に必要となります。C2230F/C2220Fは標準で拡張排紙キット・C1が装着されます。	

*インナー2ウェイトレイ・F1とインナーフィニッシャー・F1を同時に装着することはできません。C2220にインナー2ウェイトレイ・F1とインナーフィニッシャー・F1を装着するには拡張排紙キット・C1が必要です。

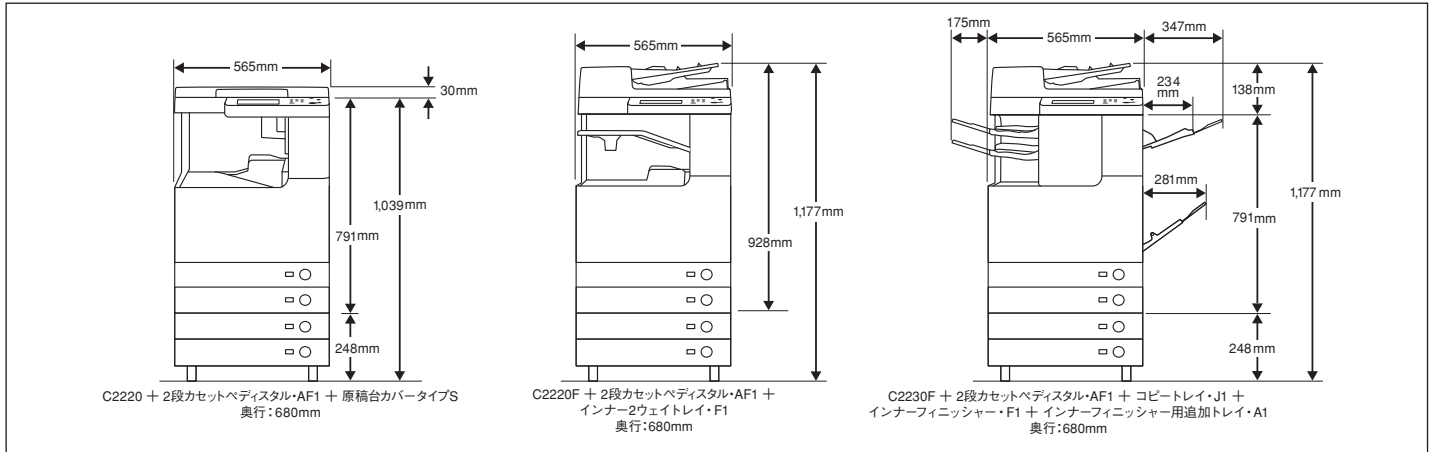
■その他本体関連オプション・消耗品

	商品名	商品コード	標準価格	取付料	備考
その他	ユーティリティトレイ・A2	3723B002	5,000円	—	本体右側面に取り付け可能な原稿置き台。
	ADFアクセスハンドル・A1	1095B001	18,000円	—	DADFを閉じる操作を支援するハンドルです。
	リーダーヒーターキット・J1	5590B001	8,000円	1,000円	リーダー用ヒーター。紙原稿読み取り部の結露を防止するためのオプション。
消耗品	ステイプル・J1	6707A001	4,000円	—	ステイプル針5000本×3個。
	スタンプインクカートリッジ・C1	1857B001	3,500円	—	DADF用済スタンプユニット用カートリッジ。1個入り。スタンプ可能枚数は、目安として約7000枚です。

カセットヒーターについて

本製品には、本体及び2段カセットベディスタル・AF1にカセットヒーターが標準装備されています。

■寸法



■システム関連オプション価格

商品名	商品コード	標準価格	取付料	備考	
プリンター	LIPS V拡張キット・AT1	5922B001	70,000円	*1	LIPS Vプリンター機能、各種エミュレーション(N201、5577、ESC/P、HP-GL、HP-GL2)を拡張するためのオプション。
	PS拡張キット・AT1	5924B001	150,000円	*1	Adobe® PostScript®3™プリンターとして使用するためのオプション。メモリーメディア、または他のimageRUNNER ADVANCEシリーズのアドバンスドボックスからPDFファイルをプリントすることも可能です。
	ダイレクトプリント拡張キット(PDF/XPS用)・H1	3674B001	50,000円	*1	PDF/XPSファイルのダイレクトプリント機能、及びWebブラウザーからのPDF/XPSファイル印刷機能を拡張するオプション。メモリーメディアや他のimageRUNNER ADVANCEシリーズのアドバンスドボックスからPDFファイルをプリントする場合にも必要です。
	PCLエミュレーション拡張キット・AT1	8360B001	85,000円	*1	PCLプリンターとして使用するためのオプションです。Andareフォントを利用するには、別途PCLインターナショナルフォントセット・B1が必要です。
	PCLインターナショナルフォントセット・B1	6919B004	35,000円	2,500円	PCLエミュレーション拡張キットでAndareフォントを利用するためのオプションです。
PCLバーコードプリント拡張キット・D1	3999B003	70,000円	*1	PCLプリントでバーコードを使用するためのオプションです。装着には、PCLエミュレーション拡張キット・AT1が必要です。	
ファックス	スーパーG3FAXボード・AH2	3780B008	130,000円	3,500円	スーパーG3FAX機能(1回線)を拡張するボード。アプリケーションで作成された文書を直接コンピューターからネットワークを経由してFAX送信することもできます。スーパーG3FAXボードとリモートFAX送信キットを同時に使用することはできません。
	G3回線増設キット(2回線)・AH1	3781B001	70,000円	3,500円	スーパーG3FAX機能を2回線に拡張するボード。2回線を使用してFAXの送受信ができるようになります。子機電話・ハンドセット接続・FAX/TEL切替・リモート受信・着信呼出・オンフック機能は回線1でのみ使用できる機能です。取り付けには、スーパーG3FAXボード・AH2が必要です。
	ハンドセット・G2	9603A003	10,000円	1,000円	G3回線で通話を行うハンドセット。取り付けには、スーパーG3FAXボード・AH2が必要です。
	リモートFAX送信キット・A1	3679B001	30,000円	*2	リモートFAX送信機能を使用するためのオプションです。FAXボードを装着しなくても、同一ネットワーク上にあるFAXボードを装着した他のimageRUNNER ADVANCE製品を介してFAXを送信できるようになります。
スキャン	スキャンソリューション機能拡張キット・A1	3405B001	100,000円	*1	アウトラインPDF生成機能、サーチャブルPDF/XPS生成機能、Reader Extensions、Office Open XML(PowerPoint)生成機能を拡張するオプション。
	ユーザー署名&タイムスタンプ拡張キット・A1	1326B009	160,000円	*1	ユーザー署名PDF/XPS生成機能、タイムスタンプPDF生成機能を拡張するオプション。
	USBデバイスポート・E3	5594B003	20,000円	1,500円	本体操作部左側にカードリーダーなどを装着可能な拡張ボックス。マルチメディアリーダー/ライター・A3を使用するためには、本製品にUSBデバイスポート・E3を装着する必要があります。
	マルチメディアリーダー/ライター・A3	8662B001	50,000円	1,500円	SDカード、SDHCカード、CFカード、MicroDrive、MemoryStick、MemoryStickProにデータを保存、印刷する際に必要なオプション。取り付けには、USBデバイスポート・E3が必要です。
リセキュー	HDDデータ暗号化キット・C3	3717B001	32,000円	3,500円	HDDデータを暗号化するためのオプションです。HDDデータ暗号化は、本製品のハードディスク内に保存されるデータを暗号化することによって、大切なデータが漏洩するリスクを軽減するための機能です。
耐震対策	地震対策キット・A1*3	4749B001	10,000円	500円	キャスター抑止タイプ。地震の揺れにより、複合機のキャスターが斜面上に乗り上げると、ゴムブロック底面と床の間に摩擦力が発生し、複合機の移動を抑制します(非固定式)。
その他	音声操作キット・C2	3682B003	180,000円	2,500円	音声操作機能を利用するためのオプションです。音声による説明を聞く「音声読み上げ」機能と、設定したい項目を発声して利用する「音声認識」機能を使用できます。
	iR-ADV課金装置接続キット・A1	3724B001	7,000円	2,500円	課金装置を接続する際に必要なケーブルなどのキット。
	iR-ADV C2220セルフ用圧板取付キット・A1	5915B001	20,000円	1,500円	コピーサービス(イージーモード)用の取り付けキット。C2220専用オプション。装着には、iR-ADV課金装置接続キット・A1が必要です。
	ウェブブラウザーキット	0359B085	98,000円	5,000円	本体UIでWebブラウザー機能を利用可能にするオプション(ServiceProvider含む)。

*1 サービス担当に設定代行を委託する場合は、別途1,500円が必要です。 *2 サービス担当に設定代行を委託する場合は、別途2,500円が必要です。 *3 装着時の構成については、担当営業までお問い合わせください。

■その他オプション価格

	商品名	商品コード	標準価格	取付料	備考
管理	コピーカードリーダー・F1	4784B001	30,000円	1,200円	コントロールカードを使用して部門別ID管理を行います。
	コピーカードリーダー取付けキット・B4	3684B004	5,000円	—	コピーカードリーダー・F1を取り付けする際に必要です。
	カードセット・A1(1~30番)	4781B001	16,200円	—	—
	カードセット・A2(31~100番)	4781B002	38,000円	—	—
	カードセット・A3(101~200番)	4781B003	49,000円	—	—
	カードセット・A4(201~300番)	4781B004	49,000円	—	—
	カードセット・A5(301~500番)	4781B005	98,000円	—	—

■用紙価格

	商品名	サイズ	商品コード	標準価格	入り数	1枚当りの単価
普通紙	省資源用紙 GF-600(60g/㎡)	A3	3948B001	7,500円/箱	500枚×3冊/箱	5.00円
		A4	3948B002	6,250円/箱	500枚×5冊/箱	2.50円
	森林認証紙 PB PAPER (64g/㎡)	A3	5024B001	7,620円/箱	500枚×3冊/箱	5.08円
		A4	5024B002	12,700円/箱	500枚×10冊/箱	2.54円
		B4	5024B003	9,650円/箱	500枚×5冊/箱	3.86円
	森林認証紙 GF-640 (64g/㎡)	B5	5024B004	4,950円/箱	500枚×5冊/箱	1.98円
		A3	4395B001	7,550円/箱	500枚×3冊/箱	5.04円
		A4	4395B002	6,300円/箱	500枚×5冊/箱	2.52円
	CS-680 (68g/㎡)	B4	4395B003	9,550円/箱	500枚×5冊/箱	3.82円
		B5	4395B004	4,900円/箱	500枚×5冊/箱	1.96円
		A3	3876B001	7,620円/箱	500枚×3冊/箱	5.08円
	OFFICE70 (70g/㎡)	A4	3876B002	6,350円/箱	500枚×5冊/箱	2.54円
		B4	3876B003	9,650円/箱	500枚×5冊/箱	3.86円
		B5	3876B004	4,950円/箱	500枚×5冊/箱	1.98円
	高白色用紙 GF-C081 (81.4g/㎡)*	A3	7674A009	オープン価格	500枚×3冊/箱	—
A4		7674A008	オープン価格	500枚×5冊/箱	—	
B4		7674A011	オープン価格	500枚×5冊/箱	—	
B5		7674A010	オープン価格	500枚×5冊/箱	—	
A3		4044B001	9,900円/箱	500枚×3冊/箱	6.60円	
リサイクル ペーパー GF-R070 (67g/㎡)	A4	4044B002	8,250円/箱	500枚×5冊/箱	3.30円	
	B4	4044B009	12,350円/箱	500枚×5冊/箱	4.94円	
	B5	4044B010	6,850円/箱	500枚×5冊/箱	2.74円	
	A3	4408B001	7,620円/箱	500枚×3冊/箱	5.08円	
	A4	4408B002	6,350円/箱	500枚×5冊/箱	2.54円	
再生紙	B4	4408B003	9,650円/箱	500枚×5冊/箱	3.86円	
	B5	4408B004	4,950円/箱	500枚×5冊/箱	1.98円	

	商品名	サイズ	商品コード	標準価格	入り数	1枚当りの単価
6 用 紙	PB PAPER A4 2HS 7MM	A4	5552A021	9,450円/箱	1,000枚×3冊/箱	3.15円
コ ー ト 紙	イメージコートクロス 100(100g/㎡)	A3	9396A001	5,000円/箱	250枚×2冊/箱	10.00円
		A4	9396A002	5,000円/箱	250枚×4冊/箱	5.00円
	イメージコートクロス 128(128g/㎡)	A3	9396A004	7,000円/箱	250枚×2冊/箱	14.00円
		A4	9396A005	7,000円/箱	250枚×4冊/箱	7.00円
イメージコートクロス 158(158g/㎡)	A3	9396A007	8,000円/箱	250枚×2冊/箱	16.00円	
	A4	9396A008	8,000円/箱	250枚×4冊/箱	8.00円	
ラ ベ ル 紙	キヤノン ラベル用紙	A4 0面	6055A006	4,600円/冊	100枚/冊	46.00円
		A4 20面	6055A007	4,600円/冊	100枚/冊	46.00円
		A4 12面	6055A010	4,600円/冊	100枚/冊	46.00円
		A4 10面	6055A011	10,000円/冊	200枚/冊	50.00円
		B4 0面	6055A008	5,800円/冊	100枚/冊	58.00円
封 筒	レーザープリンタ用 封筒 (ハート社製)	角形2号	0913V759	16,800円/箱	500枚/箱	33.60円
		長形3号	0913V238	15,120円/箱	1000枚/箱	15.12円
		洋形長3号	0913V758	15,120円/箱	1000枚/箱	15.12円
色 紙	PPCカラー ブルー ※クリーム/グリーン/ ピンクもあります。	A3	0990V284	7,200円/箱	500枚×3冊/箱	4.80円
		A4	0990V291	6,000円/箱	500枚×5冊/箱	2.40円
		B4	0990V305	8,800円/箱	500枚×5冊/箱	3.52円
		B5	0990V318	4,500円/箱	500枚×5冊/箱	1.80円
そ の 他	第二原図 GNT-80	A3	5572A001	5,000円/冊	250枚/冊	20.00円
		A4	5572A002	2,500円/冊	250枚/冊	10.00円

*「CS-814」の後継商品になります。

※imageRUNNER ADVANCEシリーズには推奨紙をご使用ください。上記以外の対応用紙につきましては担当セールスにお問い合わせください。