

製品価格一覧表

■機械本体価格

名 称	商品コード	価 格	備 考
iR-ADV C2030	3613B001	1,350,000円	カラー 30枚、モノクロ 30枚のカラー複合機 (100V 15A)。LIPS LXプリンタ機能が標準装備。トナー (C,M,Y,Bk各1ヶ) が同梱されています。
iR-ADV C2030F	3613B002	1,650,000円	カラー 30枚、モノクロ 30枚のカラー複合機 (100V 15A)。DADF、LIPS LXプリンタ機能、ベーシックスキャンソリューション機能拡張キット・A1、オプションHDD (2.5inch / 80GB)・E1、スーパー G3FAXボード・AH1が標準装備。トナー (C,M,Y,Bk各1ヶ) が同梱されています。
iR-ADV C2020	3612B001	1,050,000円	カラー 20枚、モノクロ 20枚のカラー複合機 (100V 15A)。LIPS LXプリンタ機能が標準装備。トナー (C,M,Y,Bk各1ヶ) が同梱されています。
iR-ADV C2020F	3612B002	1,350,000円	カラー 20枚、モノクロ 20枚のカラー複合機 (100V 15A)。DADF、LIPS LXプリンタ機能、ベーシックスキャンソリューション機能拡張キット・A1、オプションHDD (2.5inch / 80GB)・E1、スーパー G3FAXボード・AH1が標準装備。トナー (C,M,Y,Bk各1ヶ) が同梱されています。

※但し、感光体などの消耗品は本体価格に含まれておりません。別途契約保守サービスが必要です。詳細については担当セールスにお問い合わせください。

■搬入設置料金

機 種	搬入手配料金	設置料金	合 計	備 考
iR-ADV C2030 / C2020	20,000円	15,000円	35,000円	記載の料金は新規搬入・設置設定作業における標準的な価格です。階段作業、クレーン使用等の特殊作業、移動搬出・搬入、及び休日/時間外、遠隔地作業等は別途料金が必要となります。
iR-ADV C2030F / C2020F		17,500円	37,500円	

■本体関連オプション価格

商 品 名	商品コード	標準価格	取付料	備 考	C2020F C2030F	C2020 C2030	
給紙系	iR-ADVベディスタル・B1	9100A007	50,000円	—	木製ベディスタル。	△	△
	iR-ADVキャスタープレート・B1	9100A008	30,000円	—	キャスター付底板。	△	△
	DADF-AC1	3752B001	160,000円	1,000円	まとめてセットした原稿を1枚ずつ原稿台に送ります。 (済スタンプユニット標準装備)	◎	△
	原稿台カバー タイプR	3753B001	8,000円	—	原稿台ガラスにセットした原稿を押さえます。中折れタイプ。	×	△
	2段カセットベディスタル・AF1	3755B002	150,000円	2,000円	用紙カセットを2つ追加できます。各用紙カセットには680枚 (64g/m ²) の用紙をセットできます。	△	△
	FLカセット・AN1	3759B001	10,000円	—	本体カセット及びカセットユニットに装着可能なオプションカセットトレイ (1段目カセット用)	△	△
	FLカセット・AM1	3760B001	12,000円	—	本体カセット及びカセットユニットに装着可能なオプションカセットトレイ (2段目カセット用)	△	△
排紙系	コピートレイ・J1	8815A001	6,000円	—	排紙先のトレイを1つ増やせます。 装着には拡張排紙キット・C1が必要です。 インナーフィニッシャー・C1、インナー2ウェイトレイ・F1との同時装着が可能です。	△	△
	インナーフィニッシャー・C1	3756B001	120,000円	4,000円	内蔵型フィニッシャー、コーナー/ダブルとじが可能です。 装着には拡張排紙キット・C1が必要です。 インナー2ウェイトレイ・F1を同時に装着することはできません。	△	△
	インナーフィニッシャー用追加トレイ・A1	3662B001	20,000円	2,000円	インナーフィニッシャー・C1を2ピン排紙にするためのオプショントレイです。	△	△
	インナー2ウェイトレイ・F1	3661B001	10,000円	—	本体排紙部を二つに分けるトレイです。 装着には拡張排紙キット・C1が必要です。 インナーフィニッシャー・C1を同時に装着することはできません。	△	△
	拡張排紙キット・C1	3758B001	30,000円	2,000円	インナーフィニッシャー・C1、インナー2ウェイトレイ・F1、コピートレイ・J1を装着する際に必要となります。	△	△
その他	リーダーヒーターキット・B1	8702A001	8,000円	1,000円	紙原稿読み取り部の結露を防止する為のオプション。取り付けキット含む。	△	△
	オプションHDD (2.5inch / 80GB)・E1	3790B001	46,000円	2,500円	iR-ADV C2020/2030でPS拡張キット・AG1、暗号化セキュアプリントキット・B1の装着や、セキュアプリント等ご利用になる際に必要なオプションです。	◎	△
	ユーティリティートレイ・A2	3723B002	5,000円	—	本体右側面に取り付け可能な原稿置き台。	△	△
	ADFアクセスハンドル・A1	1095B001	18,000円	—	DADFを閉める為のハンドル。	△	△

◎標準装備 △オプション ▲オプション ※装着にはHDD (2.5inch / 80GB)・E1が必要です。 ×取付不可

■システム関連オプション価格

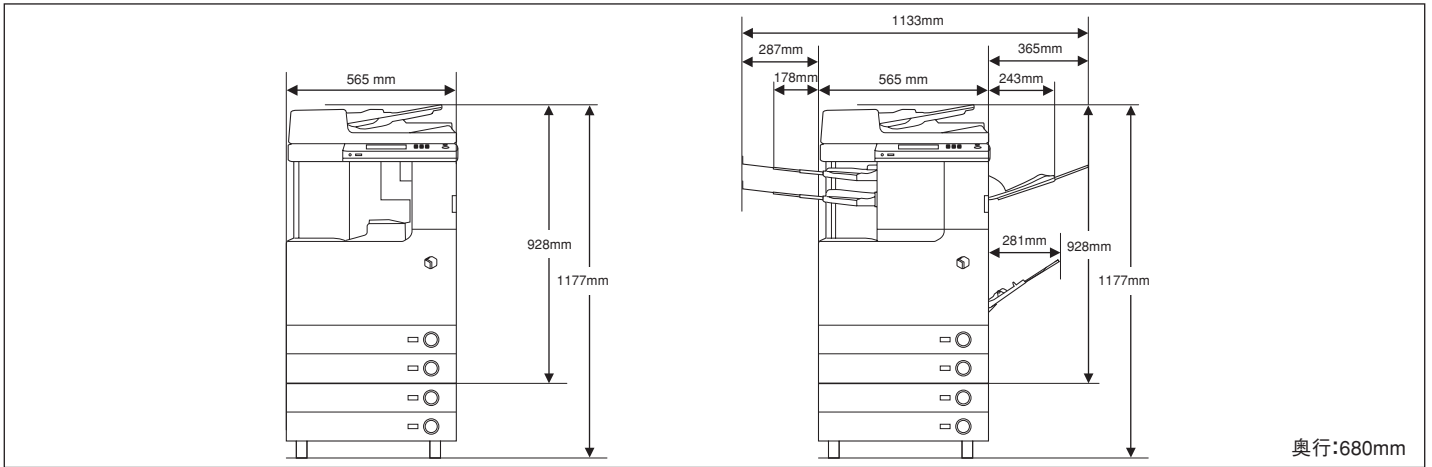
商品名		商品コード	標準価格	取付料	備考	C2020F C2030F	C2020 C2030
プリンタ	LIPS V拡張キット・AG1	3768B001	70,000円	*1	LIPS Vプリンタ機能、各種エミュレーション (N201、5577、ESC/P、HP-GL、HP-GL2) を拡張するためのオプション。	△	△
	PS拡張キット・AG1	3779B001	150,000円	*1	Adobe純正PostScript3プリンタ機能を拡張するオプション。	△	▲
	ダイレクトプリント拡張キット (PDF/XPS用)・H1	3674B001	50,000円	*1	リモートUIからPDF、XPSのダイレクトプリントを行うためのオプションです。他のimageRUNNER ADVANCEシリーズおよびメモリーメディアからPDFファイルをプリントする場合にも必要です。	△	▲
	暗号化セキュアプリントキット・B1	1337B005	50,000円	*1	Windowsパソコンからの暗号化セキュアプリント機能を拡張するオプション。	△	▲
ファクス	スーパー G3FAXボード・AH1	3780B001	130,000円	3,500円	スーパー G3FAX機能 (1回線) を拡張するボード。アプリケーションで作成された文書を直接コンピューターからネットワークを経由してファクス送信することもできます。	◎	△
	G3回線増設キット (2回線)・AH1	3781B001	70,000円	3,500円	スーパー G3FAXボードの増設回線用ボードです。2回線を使用してファクスの送受信ができるようになります。装着にはスーパー G3FAXボード・AH1が必要です。	△	△
	ハンドセット・G2	9603A003	10,000円	1,000円	G3回線で通話を行うハンドセット。ファクスを手動で送信することができます。また電話の受話器としても使用できます。	△	△
	リモートFAX送信キット・A1	3679B001	30,000円	*2	リモートFAX機能を使用するためのオプションです。リモートFAX送信機能を使用すると、同一ネットワーク内でファクス機能を共有できます。ファクス機能を共有すると、FAXボードを装着していない場合に、FAXボードを装着したimageRUNNER ADVANCE製品を介してファクスを送受信できます。FAX受信プリントを行うには、ベーシックスキャンソリューション機能拡張キット・A1が必要です。	×	△
スキャン	ベーシックスキャンソリューション機能拡張キット・A1	3835B001	150,000円	*1	送信機能を使用するためのオプションです。読み込んだ文書を電子メールやIファクス文書として送信したり、ファイルサーバーなどネットワーク上の格納場所に保存したりできます。通常のPDF/XPSのほか、高圧縮PDF/XPSやセキュリティポリシー付きPDFを送信することもできます。"Web表示用に最適化されたPDF"を用いる場合のみ、オプションHDD (2.5inch / 80GB) ・E1が必要です。	◎	△
	スキャンソリューション機能拡張キット・B1	3405B005	98,000円	*1	本製品の送信機能をより便利に使うためのオプションです。次の形式で文書を送信できます。(アウトラインPDF、サーチャブルPDF/XPS、Reader Extensions付きPDF) 装着にはベーシックスキャンソリューション機能拡張キット・A1が必要です。	△	△
	スキャンソリューションセキュリティー機能拡張キット・A1	3406B001	100,000円	*1	本製品の送信機能をよりセキュアに使うためのオプションです。次の形式で文書を送信できます。(暗号化PDF、機器署名PDF/XPS) 装着にはベーシックスキャンソリューション機能拡張キット・A1が必要です。	△	△
	ユーザー署名&タイムスタンプ拡張キット・A1	1326B009	160,000円	*1	本製品の送信機能をよりセキュアに使うためのオプションです。次の形式で文書を送信できます。(ユーザー署名PDF/XPS、タイムスタンプPDF) 装着にはベーシックスキャンソリューション機能拡張キット・A1が必要です。	△	△
	USBデバイスポート・C1	4790B001	20,000円	1,500円	本体操作部左側にICカードリーダーなどを装着可能な拡張ボックス	△	△
	マルチメディアリーダー/ライター・A2	3721B002	50,000円	1,500円	SDカード、SDHCカード、CFカード、Micro Drive、MemoryStick、MemoryStickProにデータを保存、印刷する際に必要なオプション。装着にはUSBデバイスポート・C1が必要です。	△	△
	モバイル接続キット・A1	3722B001	20,000円	2,500円	携帯電話に登録されているメールアドレス、電話番号を利用した送信や、携帯電話内のファイルなどの印刷を行うためのオプションです。装着にはUSBデバイスポート・C1が必要です。	△	▲
セキュリティ/その他	データ消去キット・C1	4002B001	40,000円	*1	本体内に保存されたデータを消去できるオプションです。	△	△
	HDDデータ暗号化キット・C3	3717B001	32,000円	3,500円	本体のハードディスク内に保存されるデータを暗号化することによって、大切なデータが漏洩するリスクを軽減するためのオプションです。	△	▲
	地紋拡張キット・B1	1082B005	80,000円	*1	コピーすると白抜きで現れる文字を、出力紙の背景に埋め込んでコピーできます。「コピー禁止」などの文言や、日時、部署などを隠し文字列として埋め込むことで、出力紙がコピーされたときにこれらの文字列が浮かび上がるようになります。	△	△
	ACCESS MANAGEMENT SYSTEM拡張キット・B1	1642B007	20,000円	*1	各機能の使用を、ユーザーごとに制限するためのオプションです。送信機能の使用を制限することによって情報漏洩のリスクを軽減したり、複数ページ文書の片面印刷を制限することによってコスト削減を実現したりできます。	△	△
	IPSecセキュリティボード・B2	2906B002	60,000円	1,500円	IPSec通信を使用するためのオプションです。IPSecは、セキュリティポリシーを作成してIPネットワーク上で送受信されるデータを盗聴、改ざん、なりすましなどの脅威から保護してセキュリティを確保するためのプロトコルです。	△	△
	PCIバス拡張キット・F2	2905B002	30,000円	1,500円	IPSecセキュリティボードを装着するときに必要となるオプションです。	△	△
	リモートオペレーションキット・B1	4001B001	30,000円	*1	本体のタッチパネルディスプレイと同様の操作画面をコンピューターに表示し、離れた場所からの設定やジョブの実行を可能にするオプションです。	△	△
	音声操作キット・C2	3682B003	180,000円	2,500円	音声操作機能を利用するためのオプションです。音声による説明を聞く「音声読み上げ」機能と、設定したい項目を発声して利用する「音声認識」機能を使用できます。ICカード認証forMEAPシリーズと同時に装着することはできません。	△	▲
ウェブブラウザ拡張キット・H1	2738B005	98,000円	*1	本体のタッチパネルディスプレイでWebページの閲覧を可能にするオプションです。	△	▲	

◎標準装備 △オプション ▲オプション ※装着にはHDD (2.5inch / 80GB) ・E1が必要です。 ×取付不可

*1 サービス担当に設定を代行委託する場合は、別途1,500円が必要です。(PCクライアントの設定やソフトウェアのインストールは含まれません)

*2 サービス担当に設定を代行委託する場合は、別途2,500円が必要です。

占有面積



■ その他オプション価格

商品名	商品コード	標準価格	取付料	備考
カードリーダー・C1	6575A001	30,000円	1,200円	コントロールカードを使用して部門別ID管理を行います。
コピーカードリーダー取付けキット・B2	3684B002	5,000円	—	カードリーダー・C1を装着する際に必要となります。
カードセット1(1~30番)	0547A002	16,200円	—	
カードセット2(31~100番)	0547A003	38,000円	—	
カードセット3(101~200番)	0547A004	49,000円	—	
カードセット4(201~300番)	0547A005	49,000円	—	
カードセット5(301~500番)	0547A006	98,000円	—	
スタンプインクカートリッジ・C1	1857B001	3,500円	—	DADF用済スタンプユニット用カートリッジ。1個入り
ステイブル・J1	6707A001	4,000円	—	ステイブル針5000本×3

■ カセットヒーターについて

本製品には、本体及び2段カセットペディスタル・AF1にカセットヒーターが標準装備されています。

■ 用紙価格

商品名	サイズ	商品コード	標準価格	入り数	1枚当りの単価	
普通紙	省資源用紙 GF-600 (60g/㎡)	A3	3948B001	7,500円/箱	500枚×3冊/箱	5.00円
		A4	3948B002	6,250円/箱	500枚×5冊/箱	2.50円
	CS-680 (68g/㎡)	A3	3876B001	7,620円/箱	500枚×3冊/箱	5.08円
		A4	3876B002	6,350円/箱	500枚×5冊/箱	2.54円
		B4	3876B003	9,650円/箱	500枚×5冊/箱	3.86円
		B5	3876B004	4,950円/箱	500枚×5冊/箱	1.98円
		A3	7674A009	オープン価格	500枚×3冊/箱	—
	OFFICE70 (70g/㎡)	A4	7674A008	オープン価格	500枚×5冊/箱	—
		A3	3875B001	9,900円/箱	500枚×3冊/箱	6.60円
	CS-814 (81.4g/㎡)	A4	3875B002	8,250円/箱	500枚×5冊/箱	3.30円
		B4	3875B003	12,350円/箱	500枚×5冊/箱	4.94円
		B5	3875B004	6,850円/箱	500枚×5冊/箱	2.74円
A3		4408B001	7,620円/箱	500枚×3冊/箱	5.08円	
再生紙	リサイクルペーパー GF-R070 (67g/㎡)	A4	4408B002	6,350円/箱	500枚×5冊/箱	2.54円
		B4	4408B003	9,650円/箱	500枚×5冊/箱	3.86円
		B5	4408B004	4,950円/箱	500枚×5冊/箱	1.98円
		A4	5552A021	9,450円/箱	1,000枚×3冊/箱	3.15円
2穴用紙	PB PAPER A4 2HS 7MM	A4	5552A021	9,450円/箱	1,000枚×3冊/箱	3.15円
コート紙	イメージコートグロス100 (100g/㎡)	A3	9396A001	5,000円/箱	250枚×2冊/箱	10.00円
		A4	9396A002	5,000円/箱	250枚×4冊/箱	5.00円
		A3ノビ	9396A003	7,000円/箱	250枚×2冊/箱	14.00円
	イメージコートグロス128 (128g/㎡)	A3	9396A004	7,000円/箱	250枚×2冊/箱	14.00円
		A4	9396A005	7,000円/箱	250枚×4冊/箱	7.00円
		A3ノビ	9396A006	8,000円/箱	250枚×2冊/箱	16.00円
	イメージコートグロス158 (158g/㎡)	A3	9396A007	8,000円/箱	250枚×2冊/箱	16.00円
		A4	9396A008	8,000円/箱	250枚×4冊/箱	8.00円
ラベル紙	キヤノン ラベル用紙	A3ノビ	9396A009	9,000円/箱	250枚×2冊/箱	18.00円
		A4 0面	6055A006	4,600円/冊	100枚/冊	46.00円
		A4 20面	6055A007	4,600円/冊	100枚/冊	46.00円
		A4 12面	6055A010	4,600円/冊	100枚/冊	46.00円
		A4 10面	6055A011	10,000円/冊	200枚/冊	50.00円
		B4 0面	6055A008	5,800円/冊	100枚/冊	58.00円
封筒	レーザプリンタ用封筒 (ハート社製)	角形2号	0913V759	16,800円/箱	500枚/箱	33.60円
		長形3号	0913V238	15,120円/箱	1,000枚/箱	15.12円
		洋形長3号	0913V758	15,120円/箱	1,000枚/箱	15.12円
色紙	PPCカラー ブルー ※クリーム/グリーン/ピンクもあります。	A3	0990V284	7,200円/箱	500枚×3冊/箱	4.80円
		A4	0990V291	6,000円/箱	500枚×5冊/箱	2.40円
		B4	0990V305	8,800円/箱	500枚×5冊/箱	3.52円
		B5	0990V318	4,500円/箱	500枚×5冊/箱	1.80円
その他	第二原図 GNT-80	A3	5572A001	5,000円/冊	250枚/冊	20.00円
		A4	5572A002	2,500円/冊	250枚/冊	10.00円

※imageRUNNER ADVANCE シリーズには推奨紙をご使用ください。上記以外の対応用紙につきましては担当セールスにお問い合わせください。

imageWARE関連オプション

製品名	商品コード	標準価格	概要
imageWARE Desktop V2(1年無償サポート付き) 1ライセンス	4279B025	28,000円	iR ADVANCEの機能をさらに使いやすく、オフィスでの紙文章や電子文章にまつわる生産性向上/コスト削減を可能にするソフトウェアです。ペーパーレスFAX業務や電子化業務を強力にサポートし、ビジネスドキュメントに関わる様々な課題を効果的に解決します。
imageWARE Desktop V2(1年無償サポート付き) 3ライセンス	4279B026	58,000円	
imageWARE Desktop Server V1.1 基本5ライセンス・サポートパック付き	4280B015	168,600円	imageWARE Desktopをクライアントとする文書管理サーバー。共有・検索・アクセスコントロール・バージョン管理・操作履歴管理などの多彩な文書管理を実現します。iR ADVANCEでスキャン・FAX受信した文書の格納・自動振分けも可能です。
imageWARE Scan Manager DS V1.0 5ライセンス	4281B001	400,000円	定型文書のゾーンOCR処理が可能なスキャン文書のインデキシング入力支援ツール。OCR結果はDocument Serverの検索インデックスとしても利用することができます。
imageWARE Publishing Manager V3.1 1ライセンス	2532B001	49,800円	様々なアプリケーションで作成したデータを一つにまとめて、ビジネスドキュメント作成の効率化を提供する印刷支援ソフトウェア。「原稿エディタ」により、元アプリケーションを起動せずに取り込んだデータを直接編集可能。5ライセンス以上の商品も用意しています。詳しくは担当営業にお問い合わせください。
imageWARE Publishing Manager V3.1 5ライセンス	2532B002	199,000円	
imageWARE Accouting Manager for MEAP V3.2	9672A008	150,000円	各個人の月間利用枚数やカラー率をタッチパネルに表示でき、管理者はトータル集計や履歴チェックを行うことができます。
imageWARE Secure Audit Manager コンパクトサーバV1.3	2688B007	650,000円	複合機を利用した際の画像ログを、PDFファイルに変換し指定したフォルダーに保存することができます。(2010年冬 対応予定)
imageWARE Secure Audit Manager iR Agent V1.3	2688B003	150,000円	複合機を利用した際の画像ログを、コンパクトサーバに送信することができるMEAPアプリケーション。(2010年冬 対応予定)
imageWARE Secure Audit Manager 画像ログ抽出ツールV1.3	2688B008	200,000円	コンパクトサーバに保存された画像ログの中から、容易に必要な画像ログを探し出すことができる検索ツール。(2010年冬 対応予定)
imageWARE Management Agent V1.0	4271B001	50,000円	宛先表のバックアップ、デバイス状態チェックなどを容易に実現することができます。(2010年秋 対応予定)

※各アプリケーションの導入に際しては別途、導入・保守オプションサービスをご用意しています。詳しくは「本体保守および導入・保守オプションサービスのご案内」などをご覧ください。

MEAP関連オプション

製品名	商品コード	標準価格	概要
MEAP ADVANCE パーソナルパック	0359B079	120,000円	新たにサーバーを導入することなく、お手持ちのICカードを使って手軽にセキュアなプリントやコピーを行なうことができます。さらに各個人の月間利用枚数を把握できます。
ICカード認証for MEAP ADVANCE (FeliCa/MIFARE規格対応版)	0359B049	90,000円	iR-ADVの個人認証にFeliCa・MIFAREを利用して行うことが可能になります。Active Directoryのドメインコントローラに対してのICカード認証も標準搭載。
ローカル認証サービスfor MEAP ADVANCE スタンドアロン	0359B051	58,000円	認証を行うiR-ADV本体内部に認証テーブルを保持するため、ICカード認証for MEAP/MEAP ADVANCEと組み合わせることで、サーバーレスでの認証が可能です。また、ローカル認証サービスfor MEAP/MEAP ADVANCEに対してユーザー情報の同期を行うことが可能です。
ローカル認証サービスfor MEAP ADVANCE セカンダリ付	0359B053	100,000円	認証を行う複合機本体内部に認証テーブルを保持するため、ICカード認証for MEAP/MEAP ADVANCEと組み合わせることで、サーバーレスでの認証が可能。セカンダリライセンス付き。
ICカード認証サーバーアプリケーション	0359B012	300,000円	ICカード認証for MEAP/MEAP ADVANCE用のサーバーアプリケーション。
ICカード情報管理ツール	9293A103	58,000円	ICカード認証for MEAP ADVANCEにて使用する、認証ユーザーテーブルを管理・メンテナンスするためのツール。PC端末にリーダーを接続しユーザー情報を管理することができます。(株式会社シーイーシー製)
ICカードリーダーライターHR331FCSM	1187V402	30,000円	ICカード認証for MEAP ADVANCE (FeliCa規格版、MIFARE規格版AD連携版)用のICカードリーダーライターです。(サクサ株式会社製)
FeliCa ICカード (無地) 10枚セット	0359B017	21,000円	iR-ADVの個人認証にFeliCaカードを利用して行うことが可能になるMEAPアプリケーションに使用するための無地のカード10枚セット。
Anyplace Print for MEAP ADVANCE	0359B052	108,000円	ネットワークPCから出力後、印刷データをAnyplace Printサーバーで保持し、iR-ADVで個人認証することではじめて出力することが可能になります。他にAnyplace Printサーバアプリケーションが別途必要になります。
Anyplace Printサーバーアプリケーション	0359B013	780,000円	Anyplace Printサーバアプリケーション(書誌情報サービス1ライセンス、書誌情報バックアップ1ライセンス、仮想プリントサービス10ライセンスを含みます)
Capsulebrowser for MEAP ADVANCE	9293A231	69,800円	iR-ADVのHDD内のMEAP領域(400MB)を利用して、Send機能で格納し、ネットワークPCのWebブラウザ上から閲覧・ダウンロードが可能。
Document Navigator	9293A222	100,000円	紙原稿のスキャン時にMFPタッチパネル上で、スムーズに登録先選択し、フレキシブルにファイル名付与できます。またシンプルプリントも実現できます。(フォーディーネットワークス株式会社製)
Document Navigator メディアドライブ社スタートパック付	9293A251	118,000円	Document Navigatorとメディアドライブ社製ソフトウェアが連携し、文字入力可能なフォーム付きPDFの生成や、テキストデータの2次活用、名刺データベースの作成といった作業を効率化します。
Document Navigator メディアドライブ社ピタッとパック付	9293A252	118,000円	Document Navigatorとメディアドライブ社製「ピタッとフォーム」ソフトウェアが連携し、文字入力可能なフォーム付きPDFにより作業を効率化します。
Document Navigator メディアドライブ社名刺パック付	9293A272	118,000円	Document Navigatorとメディアドライブ社製「やさしく名刺ファイリング」ソフトウェアが連携し、名刺データベースの作成により作業を効率化します。
Document Navigator メディアドライブ社e.Typistパック付	9293A273	118,000円	Document Navigatorとメディアドライブ社製「e.Typist」ソフトウェアが連携し、紙文書の2次活用により作業を効率化します。
ピタッとフォーム (5クライアントライセンス)	9293A079	52,500円	文字入力可能なフォーム付きPDFの自動生成により作業を効率化をサポートするPCアプリケーションです。(メディアドライブ株式会社製)
やさしく名刺ファイリングPRO (5クライアントライセンス)	9293A090	52,500円	名刺データベースを生成し、名刺の管理、検索を効率的にサポートするPCアプリケーションです。(メディアドライブ株式会社製)
e.Typist (5クライアントライセンス)	9293A080	52,500円	紙文書をWord/Excel/PowerPointやPDFなどのファイルに自動変換することで紙文書の2次活用を効率的にサポートするPCアプリケーションです。(メディアドライブ株式会社製)
ScanToOffice Pro4 基本セット	9293A226	200,000円	紙文書をWord/Excel/PowerPointやPDFなどのファイルに自動変換することで紙文書の2次活用を効率的にサポートします。(パナソニックソリューションテクノロジー株式会社製)
ScanToOffice Pro4 3クライアント版	9293A228	138,000円	

※アプリケーションの対応状況に関しましては別途セールスにお問い合わせ下さい。

●製品の改良のため予告なくデザイン・仕様の変更を行うことがあります。記載の内容は2011年8月現在のものです。

●記載の価格には感光体、消耗品類の価格及び消費税は含まれておりません。本体ならびに関連する消耗品、サービス役務などにつきましては、別途消費税を申し受けますので御了承願います。

●別途保守サービスが必要ですので、料金方式、用紙などの価格の詳細については担当セールスにお問い合わせください。