

商品価格・仕様一覧表



■機械本体価格

名称	商品コード	価格	連続出力速度 (A4ヨコ)	DADF 機能	LIPS LX プリンター機能	SEND 機能	アドバンスド ボックス機能	スーパーG3 FAXボード・BA1	同梱 トナー
iR-ADV 8705	4083C032	6,000,000円	モノクロ105枚/分	両面同時 読み取り	○	PDF ^{*1} XPS ^{*2} JPEG TIFF	○	—	Bk 1ヶ
iR-ADV 8795	4083C033	5,100,000円	モノクロ95枚/分						
iR-ADV 8786	4083C034	4,200,000円	モノクロ86枚/分						

※上記はすべて複合機(100V 20A)です。 ※但し、感光体などの消耗品は本体価格に含まれておりません。別途保守サービス契約が必要です。詳細については担当セールスにお問い合わせください。

※サービス担当に設定代行を委託する場合は、別途1,500円が必要です。(各機能ごと)。

※HDD暗号化機能、PDFダイレクトプリント機能・ウェブブラウザ機能・アウトラインPDF生成機能・サーチャブルPDF/XPS生成機能・OOXML(PowerPoint、Word)生成機能・ユーザー署名PDF/XPS生成機能は標準装備されています。

*1 高圧縮、Web表示に最適化したPDF、PDF/A-1b、暗号化、機器署名

*2 高圧縮、機器署名

■搬入設置料

名称	搬入手配料金	設置料金	合計	備考
iR-ADV 8705/8795/8786	38,000円	20,000円	58,000円	記載の料金は新規搬入・設置設定作業において、適切なスペースが確保されており、かつ搬入経路に階段/段差が存在しない場合の標準的な価格です。特殊作業(階段作業、クレーン使用など)、移動搬出・搬入及び休日/時間外、遠隔地作業、下見作業などは別途料金が必要となります。

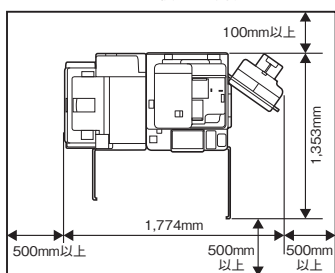
- キヤノンマーケティングジャパン株式会社が搬入・設置を行う場合は、日付指定(当社の営業日に限る)にて承ります。
 - 休日/時間外での作業、遠隔地作業、特殊作業(クレーン使用など)、下見作業などは別途料金が必要となります。
 - 納品/引上げの際、搬入/搬出経路に段差や階段がある場合は、搬入/搬出ごとに別途「階段作業料金」が必要となります。
 - 使用済み製品の引上げを伴う場合は、設置場所から回収車両への積載場所まで搬出・移動させる作業費として「搬出撤去費」が必要となります。
- ※詳細はご購入先にご確認ください。

■設置スペース

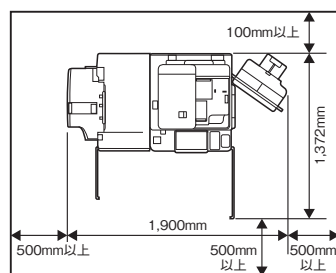
・壁から100mm以上離し、機械操作を行うのに十分なスペースを確保して下さい。

※「トリマー・G1」、「ペーパーフォールディングユニット・J1」、「インサーター・N1」のうち、いずれか一つ以上のオプションを装着する場合には800mm以上のスペースを確保して下さい。

■iR-ADV 8786 をお使いの場合

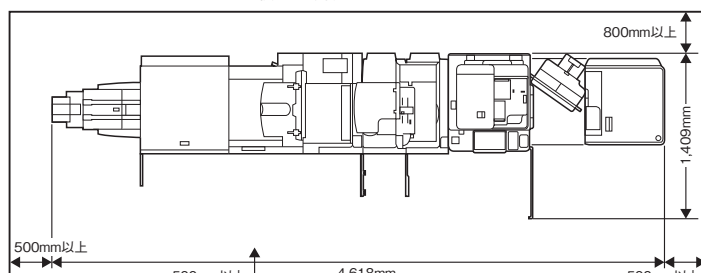


スタイブルフィニッシャー・AC1装着時



スタイブルフィニッシャー・X1装着時

■iR-ADV 8705/8795/8786 をお使いの場合



トリマー・G1+中綴じフィニッシャー・W1+
ペーパーフォールディングユニット・J1+インサーター・N1+
PODデッキライト・C1装着時

■本体関連オプション価格

	商品名	商品コード	標準価格	取付料	備考	対応機種			
						iR-ADV 8705	iR-ADV 8795	iR-ADV 8786	
給紙系	ペーパーデッキユニット・E1	0162C001	260,000円	3,000円	最大A4サイズ/4,000枚(64g/m ² 紙)給紙可能なサイドペーパーデッキ。本体から電源を供給します。	●	●	●	
	ペーパーデッキヒーターユニット・A1	3667B001	17,500円	1,600円	ペーパーデッキユニット・E1用ヒーター。	●	●	●	
	PODデッキライト・C1	0163C001	400,000円	7,500円	最大13×19.2インチサイズ/4,000枚(64g/m ² 紙)給紙可能なサイドペーパーデッキ。取り付けには、本体とは別に電源(100V/2.4A)が必要です。	●	●	●	
	重送検知キット・B1	1097B002	54,000円	2,000円	給紙時の重送を検知する為のオプション。	●	●	●	
	インサーター・N1	0102C001	470,000円	2,000円	表紙及び中紙を任意の箇所に挿入可能な2ピンタイプのオプション。本体とは別に電源(100V/1.0A)が必要です。取り付けには、ステイブルフィニッシャー・X1/W1、中綴じフィニッシャー・X1/W1のいずれかが必要です。 ※ステイブルフィニッシャー・AC1、中綴じフィニッシャー・AC1には装着出来ません。	※●	※●	※●	
	インサーター オプションコントローラキット・A1	0161C001	60,000円	—	ステイブルフィニッシャー・W1、中綴じフィニッシャー・W1にインサーター・N1を接続する際に必要となるオプション。	※●	※●	※●	
排紙系	コピートレイ・R2	0164C002	11,500円	—	本体左側面部に取り付ける排紙トレイ。	●	●	●	
	A C シリーズ	ステイブルフィニッシャー・AC1	3235C001	280,000円	4,500円	3ピンフィニッシャー。コーナー/ダブル/針無し/マニュアル綴じが可能。電源は本体から供給します。平綴じ用針 5,000本×3個付。			●
		中綴じフィニッシャー・AC1	3236C001	420,000円	5,000円	3ピン中綴じフィニッシャー。コーナー/ダブル/針無し/マニュアル綴じ/中綴じが可能。電源は本体から供給します。平綴じ用針 5,000本×3個、中綴じ用針 2,000本×2個付。			●
		2/4穴パンチャーユニット・A1	0126C002	66,500円	2,000円	2穴/4穴パンチャー。装着にはステイブルフィニッシャー・AC1または中綴じフィニッシャー・AC1が必要です。電源はフィニッシャー本体から供給します。			●
		ジョガーキット・A1	3237C001	30,000円	2,500円	フィニッシャー排紙時に用紙の紙揃えを行うオプション。装着には、ステイブルフィニッシャー・AC1または中綴じフィニッシャー・AC1が必要です。			●
	X シリーズ	ステイブルフィニッシャー・X1	0099C001	590,000円	4,500円	3ピンフィニッシャー。コーナー/ダブル綴じが可能。本体とは別に電源(100V/2.8A)が必要です。平綴じ用針 5,000本×3個付。			●
		中綴じフィニッシャー・X1	0100C001	850,000円	5,000円	3ピン中綴じフィニッシャー。コーナー/ダブル/中綴じが可能。取り付けには、本体とは別に電源(100V/2.8A)が必要です。平綴じ用針 5,000本×3個、中綴じ用針 5,000本×2個付。			●
		パンチャーユニット・BE1	2895B001	78,500円	3,000円	ステイブルフィニッシャー・X1、中綴じフィニッシャー・X1に装着可能な2穴パンチャー。電源はフィニッシャー本体から供給します。			●
		インナートリマー・A1	2988B001	480,000円	3,000円	中綴じフィニッシャー・X1に装着可能な小口断裁ユニット。中綴じ製本時に用紙の先端をカットします。電源はフィニッシャー本体から供給します。			●
	W シリーズ	ステイブルフィニッシャー・W1	0117C001	750,000円	4,500円	ジョガー付き2ピンフィニッシャー。コーナー/ダブルとじが可能。取り付けには、本体とは別に電源(100V/10A)が必要です。平綴じ用針 5,000本×3個付。	●	●	●
		中綴じフィニッシャー・W1	0118C001	1,050,000円	5,000円	ジョガー付き2ピン中綴じフィニッシャー。コーナー/ダブル/中とじが可能。取り付けには、本体とは別に電源(100V/10A)が必要です。平綴じ用針 5,000本×3個、中綴じ用針 5,000本×2個付。	●	●	●
		パンチャーユニット・BT1	5738B003	70,000円	2,000円	ステイブルフィニッシャー・W1、中綴じフィニッシャー・W1に装着可能な2穴/4穴パンチャー。電源はフィニッシャー本体から供給します。	●	●	●
		トリマー・G1	5225C001	1,250,000円	10,000円	中綴じ製本時に用紙の先端をカットするインライン小口断裁機。電源はフィニッシャー本体から供給します。	●	●	●
	ペーパーフォールディングユニット・J1	0103C001	1,070,000円	3,000円	Z折り/内三つ折り/外三つ折り/四つ折り/中折り可能なオプション。電源はフィニッシャー本体から供給します。取り付けには、ステイブルフィニッシャー・X1/W1、中綴じフィニッシャー・X1/W1のいずれかが必要です。 ※ステイブルフィニッシャー・AC1、中綴じフィニッシャー・AC1には装着出来ません。	※●	※●	※●	

カセットヒーターについて 本体並びにPODデッキライト・C1には、カセットヒーターが標準装備されています。

■その他オプション価格

	商品名	商品コード	標準価格	取付料	備考	対応機種		
						iR-ADV 8705	iR-ADV 8795	iR-ADV 8786
耐震対応	地震対策キット・A1	4749B001	12,000円	500円	地震の揺れにより、複合機のキャスターが斜面に乗り上げると、ゴムブロック底面と床の間に摩擦力が発生し、複合機の移動を抑制します。(非固定式)	●	●	●
	テンキー・A2	4036C002	18,000円	2,500円	外付けタイプのハードテンキー。	●	●	●
	音声操作キット・D1	0172C001	200,000円	2,500円	音声操作機能を利用するためのオプションです。音声による説明を聞く「音声キー操作」機能と、設定したい項目を発声して利用する「音声発生操作」機能を使用できます。取付にはテンキー・A1が必要です。	●	●	●
	iR-ADV 課金装置接続キット・A3	3724B003	9,000円	2,500円	課金装置を接続する際に必要なケーブルなどのキット。(個別対応となります)	●	●	●
	立面操作部・J1	4024C001	170,000円	5,000円	10.4インチの大型液晶操作パネル。タッチパネルディスプレイの表示が見やすいように、位置や角度を調節できます。立面操作部・J1は本体標準の平面操作部(標準装備)と同時に装着することはできません。	●	●	●
	ADFアクセスハンドル・A1	1095B001	18,000円	—	ADFを閉じる操作を支援するハンドルです。	●	●	●
	ユーティリティトレイ・B1	0165C001	6,500円	—	本体右側面に取り付け可能な原稿置き台。	●	●	●
	リーダーヒーターキット・P1	3823C002	8,000円	1,000円	リーダー用ヒーター。紙原稿読み取り部の結露を防止するためのオプション。	●	●	●
	コピーカードリーダー・F1	4784B001	33,500円	1,200円	磁気式カードリーダー。コントロールカードを使用して部門別ID管理を行います。	●	●	●
	コピーカードリーダー取付けキット・A4	3730B004	6,000円	—	カードリーダーをとりつける際に必要な部材	●	●	●
管理	カードセット・A1 (1~30番)	4781B001	18,000円	—		●	●	●
	カードセット・A2 (31~100番)	4781B002	41,500円	—		●	●	●
	カードセット・A3 (101~200番)	4781B003	53,000円	—		●	●	●
	カードセット・A4 (201~300番)	4781B004	53,000円	—		●	●	●
	カードセット・A5 (301~500番)	4781B005	98,000円	—		●	●	●
	カードセット・A6 (501~1000番)	4781B006	193,000円	—		●	●	●
消耗品	ステイブル・X1	0146C001	6,500円	—	ステイブルフィニッシャー・AC1、中綴じフィニッシャー・AC1の平綴じ用針。5,000本×3個入り。			●
	ステイブル・Y1	0148C001	4,000円	—	中綴じフィニッシャー・AC1用の中綴じ用針。2,000本×2個入り。			●
	ステイブル・N1	1007B001	15,000円	—	ステイブルフィニッシャー・X1/W1、中綴じフィニッシャー・X1/W1の平綴じ用針。5,000本×3個入り。	●	●	●
	ステイブル・P1	1008B001	14,000円	—	中綴じフィニッシャー・X1、中綴じフィニッシャー・W1用の中綴じ用針。5,000本×2個入り。	●	●	●
	スタンプインクカートリッジ・C1	1857B001	4,500円	—	ADF用溶スタンプユニット用カートリッジ。1個入り。スタンプ可能枚数は、目安として約7,000枚です。	●	●	●

■システム関連オプション価格

商品名	商品コード	標準価格	取付料	備考	対応機種			
					iR-ADV 8705	iR-ADV 8795	iR-ADV 8786	
プリンター	(e)LIPS V 拡張キット・BF1	1199C002	78,500円	※1	LIPS Vプリンターとして使用するためのオプションです。各種エミュレーション(N201、ESC/P、I5577、HPGL、HP-GL2)に対応しています。	●	●	●
	(e)PS 拡張キット・BF1	1201C005	160,000円	※1	PSプリンターとして使用するためのオプションです。	●	●	●
	(e)PCLエミュレーション拡張キット・AS1	8359B002	140,000円	※1	PCLプリンターとして使用するためのオプションです。PCLプリンタードライバーは、Windows英語版のみ対応しています。ドライバー画面は英語で表記されています。PCL International Font Setを有効にすると、Andale® and WorldType® CollectionJ/K/S/Tのフォントを追加できます。これにより、SAP Unicode環境において多言語出力を実現できます。	●	●	●
	(e)PCLバーコードプリント拡張キット・D1	3999B008	77,000円	※1	バーコードプリントを行うためのオプションです。	●	●	●
ファクス	スーパーG3FAXボード・BA1	3321C001	140,000円	3,500円	スーパーG3FAX機能(1回線)を拡張するボード。アプリケーションで作成された文書を直接コンピューターからネットワークを経由してファクス送信することもできます。スーパーG3FAXボードとリモートFAX送信キットを同時に使用することはできません。	●	●	●
	G3回線増設キット(2回線)・BA1	3322C001	75,500円	3,500円	スーパーG3FAX機能を2回線に拡張するボード。2回線を使用してファクスの送受信ができるようになります。子機電話・ハンドセット接続・FAX/TEL切替・リモート受信・着信呼出・オンフック機能は回線1でのみ使用できる機能です。取り付けには、スーパーG3FAXボード・BA1が必要です。	●	●	●
	G3回線増設キット(3/4回線)・AS1	0168C001	106,500円	3,500円	スーパーG3FAX機能の増設回線用ボードです。3回線または4回線を使用してファクスの送受信ができるようになります。子機電話・ハンドセット接続・FAX/TEL切替・リモート受信・着信呼出・オンフック機能は回線1でのみ使用できる機能です。取り付けには、スーパーG3FAXボード・BA1及びG3回線増設キット(2回線)・BA1が必要です。	●	●	●
	ハンドセット・G2	9603A003	12,000円	1,000円	G3回線で通話を行うハンドセット。取り付けには、スーパーG3FAXボード・BA1が必要です。	●	●	●
	(e)リモートFAX送信キット・A1	3679B010	33,500円	※2	リモートファクス送信機能を使用するためのオプションです。FAXボードを装着しなくても、同一ネットワーク上にあるFAXボードを装着した他のimageRUNNER ADVANCE製品を介してファクスを送信できるようになります。スーパーG3FAXボード・BA1を同時に装着することはできません。	●	●	●
	(e)IPファクス拡張キット・B1	0170C005	23,000円	※1	IPファクス機能を拡張するオプション。取り付けには、スーパーG3FAXボード・BA1が必要です。G3回線増設キット(2回線)・BA1、G3回線増設キット(3/4回線)・AS1、リモートFAX送信キット・A1を同時に装着することはできません。	●	●	●
セキュリティー	HDDミラーリングキット・J1	0180C001	37,000円	3,500円	同じデータを2台のハードディスクに書き込み、同期させるオプションです。一方のハードディスクで不具合が起きた場合、もう一方のハードディスクにアクセスを切り替えることでデータの消失を防ぐことができます。	●	●	●
	オプションHDD (2.5inch/250GB)・N1	0177C001	28,000円	2,500円	HDDミラーリングキット・J1でミラーリング機能を使用するときに必要なオプションです。	●	●	●
	オプションHDD (2.5inch/1TB)・P1	0178C001	79,500円	2,500円	オプションHDD (2.5inch/1TB)・P1を本製品に標準搭載されているハードディスクと交換すると、ハードディスクの容量を1TBに増やすことができます。本体のハードディスクを1TBにしたあと、HDDミラーリングキット・J1でデータをバックアップする場合は、オプションHDD (2.5inch/1TB)・P1がもう1つ必要です。	●	●	●

※1 サービス担当に設定代行を委託する場合は、別途1,500円が必要です。(PCクライアントの設定やソフトウェアインストールは含まれません)

※2 サービス担当に設定代行を委託される場合は、別途2,500円が必要です。

■用紙価格

推奨用紙について、キャノンホームページにてご確認ください。

<https://cweb.canon.jp/paper/index.html>

仕様表

基本仕様/コピー機能			
名称	iR-ADV 8705	iR-ADV 8795	iR-ADV 8786
形式	コンソール		
読み取り解像度	600×600dpi		
書き込み解像度	1200×1200dpi		
階調	256階調		
複写原稿	最大A3サイズまで:シート、ブック原稿、立体物		
複写サイズ	用紙サイズ*	330×483mm, 320×450mm(SRA3), 305×457mm, A3, B4, A4, A4R, B5, B5R, A5 ² , A5R, A6R ² , ユーザー設定サイズ(100×148mm~330.2×487.7mm) ^{1,3} フリーサイズ(100×182~330.2×487.7mm) ^{2,4} 郵便はがき(はがき, 往復はがき, 4面はがき) ²	
	画像欠け幅	先端:2.5mm, 左端:2.5mm, 右端:2.5mm, 後端:2.5mm	
	用紙坪量	カセット、デッキ:52~220g/m ² , 手差し:52~256g/m ²	
ウォームアップタイム**	主電源立ち上げ時	60秒以下(室温20度)	
	リカバリータイム	60秒以下(室温20度)	
ファーストコピータイム	2.7秒以下		
連続複写速度	A3	54枚/分	44枚/分
	B4	62枚/分	56枚/分
	A4	105枚/分	86枚/分
	B5	105枚/分	86枚/分
複写倍率	定型	400, 200, 141.4, 122.4, 115.4, 100, 86.5, 81.6, 70.7, 61, 50, 25(%) 等倍時誤差:タテ:±0.70% ヨコ:±0.70%	
	ズーム	25~400%(1%刻み)	
給紙方式/ 給紙容量 (64g/m ²)	カセット	680枚×2カセット	
	手差し	100枚	
	デッキ	1,700枚×2+4,000枚(ペーパーデッキユニット・E1または、PODデッキユニット・C1)	
連続複写枚数	9,999枚		
電源	AC100V, 20A, 50/60Hz		
最大消費電力	2.0kW		
大きさ(ADFを含む)	670mm(幅)×770mm(奥行)×1185mm(高さ)		
質量(ADFを含む)	221kg		
機械占有寸法(ADF含む)**	1603mm(幅)×770mm(奥行)		
メモリー容量	RAM:3GB, HDD:標準:320GB(使用領域は250GB)、最大:1TB		

*1 デッキはA4, B5のみ対応 *2 手差しトレイのみ給紙可能
*3 給紙カセットは139.7×182mm~330.2×487.7mmのユーザー設定サイズを使用可能です。
*4 使用環境、使用条件によって変わることがあります。
*5 中継レジニッシュャー・AC1装着時、手差しトレイと補助トレイを伸ばしたサイズ

自動原稿送り装置の仕様(標準装備)		
原稿送り装置の種類	自動両面原稿送り装置	
原稿サイズ/ 種類	サイズ	A3, B4, A4, A4R, B5, B5R, A5, A5R, A6R, B6R ユーザー設定サイズ(70.0×139.7~304.8×431.8mm)
	原稿坪量	片面原稿:38~220g/m ² 両面原稿:38~220g/m ²
原稿の収容可能枚数	250枚(64g/m ²)	
原稿読み取り速度 (A4ヨコ)	片面読取	カラー/モノクロ共 135ページ/分(300dpi×300dpi) モノクロ 135ページ/分(600dpi×600dpi)
	両面同時読取	カラー/モノクロ共 270ページ/分(300dpi×300dpi) モノクロ 165ページ/分(600dpi×600dpi)

LIPS LXプリンター機能の仕様(標準装備)		
形式	内蔵型	
プリントサイズ	基本仕様に準ずる	
連続プリント速度	基本仕様に準ずる	
解像度	データ処理	1,200dpi×1,200dpi, 600dpi×600dpi
ページ記述言語	LIPS LX	
対応プロトコル	TCP/IP/LPD/Port9100/IPP/IPPS/FTP/WSD)	
対応OS	Windows® 8.1/Windows® 10/Windows® Server2012/Windows® Server2012 R2/ Windows® Server2016/Windows® Server2019, Mac OS X(10.10以降)	
内蔵フォント	なし	
インターフェース	USB2.0High-Speed, Ethernet 1000Base-T/100Base-TX/10Base-T(IEEE802.3準拠)	
画像欠け幅	定形サイズ:用紙の端から上下左右の余白は5mm(封筒は10mm)	

LIPS Vプリンター機能の仕様(オプション)		
名称	(e)LIPS V拡張キット・BF1	
形式	内蔵型	
プリントサイズ	基本仕様に準ずる	
連続プリント速度	基本仕様に準ずる	
解像度	データ処理	600dpi×600dpi
ページ記述言語	LIPS V(LIPS LX, LIPS IV, LIPS III, LIPS II+)	
対応プロトコル	TCP/IP/LPD/Port9100/IPP/IPPS/FTP/WSD)	
対応OS	Windows® 8.1/Windows® 10/Windows® Server2012/Windows® Server2012 R2/ Windows® Server2016/Windows® Server2019	
内蔵フォント	和文	平成明朝体™W3, 平成角ゴシック体™W5, 丸ゴシック体
	欧文	Courier, Dutch, Swiss, Symbol
その他	ランプリンター、バーコード(EAN-128, CODE39, NW-7, JAN, 郵便バーコード, OCRフォント)	
エミュレーション	ESC/P, N201, IBM5577, HP-GL, HP-GL2	
インターフェース	USB2.0High-Speed, Ethernet 1000Base-T/100Base-TX/10Base-T(IEEE802.3準拠)	
画像欠け幅	定形サイズ:用紙の端から上下左右の余白は5mm(封筒は10mm)	

PSプリンター機能の仕様(オプション)		
名称	(e)PS拡張キット・BF1	
形式	内蔵型	
プリントサイズ	基本仕様に準ずる	
連続プリント速度	基本仕様に準ずる	
解像度	データ処理	1200dpi×1200dpi, 600dpi×600dpi
ページ記述言語	Adobe® PostScript™3™	
対応プロトコル	TCP/IP/LPD/Port9100/IPP/IPPS/FTP/WSD)	
対応OS	ドライバー	Windows® 8.1/Windows® 10/Windows® Server2012/Windows® Server2012 R2/ Windows® Server2016/Windows® Server2019, Mac OS X(10.10以降)
	PPD	Windows® 8.1/Windows® 10/Mac OS X(10.10以降)
内蔵フォント	和文	平成明朝体™W3, 平成角ゴシック体™W5
	欧文	136書体
エミュレーション	なし	
インターフェース	USB2.0High-Speed, Ethernet 1000Base-T/100Base-TX/10Base-T(IEEE802.3 準拠)	
画像欠け幅	用紙の端から上下左右の余白4mm	

コピートレイ・R2の仕様(オプション)		
用紙サイズ/使用可能用紙	基本仕様に準ずる	
積載容量	片面:250枚(80g/m ²) 両面:100枚(80g/m ²)	
大きさ/質量	420mm(幅)×382mm(奥行)×175mm(高さ)(補助トレイを伸ばしたサイズ)/約1.1kg	
本体接続時の占有寸法	1362mm(幅)×770mm(奥行)	

アドバンスドボックスの仕様(標準装備)	
ディスク容量	標準:16GB, 最大:480GB
最大パス長	256文字(半角/全角共)
一階層の最大ファイル数	1000個(フォルダーを含む)
最大ファイル数	10万個(フォルダーを含む)
1ファイルの最大サイズ	2GB
最大同時接続クライアント数*	SMB:64, WebDAV:3
クライアントOS	Windows® 8.1/Windows® 10

ブルスキャン機能の仕様(標準装備)	
形式	カラースキャナー
最大原稿読み取りサイズ	基本仕様に準ずる
読み取り解像度(主走査×副走査)	75, 100, 150, 200, 300, 400, 600dpi
インターフェース	USB2.0High-Speed, Ethernet 1000Base-T/100Base-TX/10Base-T(IEEE802.3準拠)
対応プロトコル	TCP/IP
対応OS	Windows® 8.1/Windows® 10/Windows® Server2012/ Windows® Server2012 R2/Windows Server 2016
ドライバー	TWAIN準拠 WIA準拠
画像モード	カラー/モノクロ自動切替、カラー、モノクロ(2値)、グレースケール

プッシュスキャン機能の仕様(標準装備)		
形式	カラースキャナー	
最大原稿読み取りサイズ	基本仕様に準ずる	
読み取り解像度(主走査×副走査)	100×100dpi, 150×150dpi, 200×100dpi, 200×200dpi, 200×400dpi, 300×300dpi, 400×400dpi, 600×600dpi	
原稿読み取り速度(A4ヨコ, 300dpi)	カラー:135枚/分 モノクロ:135枚/分	
インターフェース	Ethernet 1000BASE-T/100BASE-TX/10BASE-T(IEEE 802.3準拠)	
対応プロトコル	File: FTP (TCP/IP), SMB (TCP/IP), WebDAV Email/I-Fax: SMTP (送信), POP3 (受信)	
対応OS/ アプリケーション	SMB	Windows® 8.1/Windows® 10/Windows® Server 2012/Windows Server 2012 R2/ Windows® Server 2016/Windows® Server 2019, Mac OS X 10.13以降/Cent OS 7
	FTP	Windows® Server 2012:Internet Information Services 8.0 Windows® 8.1, Windows® Server 2012 R2:Internet Information Services 8.5 Windows® 10, Windows® Server 2016, Windows® Server 2019:Internet Information Services 10 Cent OS 7
	WebDAV	Windows® Server 2012:Internet Information Services 8.0 Windows® 8.1, Windows® Server 2012 R2:Internet Information Services 8.5 Windows® 10, Windows® Server 2016, Windows® Server 2019:Internet Information Services 10 Mac OS X 10.13以降 Cent OS 7
	SMTP	Microsoft Exchange Server 2013 Microsoft Exchange Server 2016 Microsoft Exchange Server 2019 Sendmail 8.14.4
出力フォーマット	TIFF (MMR)/JPEG/PDF/XPS/OOXML (PowerPoint, Word)	
画像モード	文字、文字/写真、写真	

スーパーG3FAX機能の仕様(オプション)		
適用回線*	一般加入電話回線(PSTN)、ファクシミリ通信網(Fネット)	
走査線密度	標準モード	8ドット/mm ×3.85ライン/mm
	ファインモード	8ドット/mm ×7.7ライン/mm
	スーパーファインモード	8ドット/mm ×15.4ライン/mm
	ウルトラファインモード	16ドット/mm ×15.4ライン/mm
通信速度	Super G3:33.6kbps, G3:14.4kbps	
符号化方式	MH, MR, MMR, JBIG	
通信モード	Super G3, G3	
送信原稿サイズ	A3, B4, A4, A4R, B5 ² , B5R ³ , A5 ² , A5R ³	
記録紙サイズ	A3, B4, A4, A4R, B5, B5R, A5R	
電送時間	JBIG:約2.6秒	
ファクスドライバー	インターフェース	USB2.0High-Speed, Ethernet 1000Base-T/100Base-TX/10Base-T(IEEE802.3 準拠)
	対応プロトコル	TCP/IP/LPD/Port9100/IPP/IPPS/FTP/WSD)
	対応OS	Windows® 8.1/Windows® 10/Windows® Server2012/Windows® Server2012 R2/ Windows® Server 2016/Windows® Server 2019, Mac OS X(10.10以降)

*1 IP電話にご加入のとき、IP電話経由ではファクシミリ通信が正常に行えないことがあります。ファクシミリ通信は一般電話(加入電話/Fネット)回線経由でのご利用をおすすめします。
*2 B4短尺として送信されます。 *3 A4として送信されます。

インターネット/イントラネットFAX送受信機能(標準装備)		
通信プロトコル	インターネットFAX	SMTP ^{*1} (送信)/POP3 ^{*2} (受信)
	イントラネットFAX	SMTP ^{*1} (送信)
通信モード	Simpleモード, Fullモード	
通信可能用紙サイズ	A3, B4, A4, A4R, B5 ² , B5R ³ , A5 ² , A5R ³	
解像度	モノクロ	200×100dpi, 200×200dpi, 200×400dpi ¹⁵ , 300×300dpi ¹⁵ , 400×400dpi ¹⁵ , 600×600dpi ¹⁵
対応メールサーバーソフトウェア	転送用	Microsoft Exchange2013/Microsoft Exchange2016/ Microsoft Exchange2019/Sendmail 8.14.4
	受信用	Microsoft Exchange2013/Microsoft Exchange2016/ Microsoft Exchange2019/Qpopper 4.0.19

*1 SMTP認証及び、SMTP送受信時の暗号化(TLS)通信に対応しています。
*2 APOP/POP before SMTP及び、POP受信時の暗号化(TLS)通信に対応しています。
*3 B4短尺として送信されます。
*4 A4として送信されます。
*5 相手側受信条件設定により可能です。

IPファクス機能の仕様(オプション)		
送信原稿サイズ	スーパーG3FAX仕様に準ずる	
走査線密度	標準モード	スーパーG3FAX仕様に準ずる
	ファインモード	スーパーG3FAX仕様に準ずる
	スーパーファインモード	スーパーG3FAX仕様に準ずる
	ウルトラファインモード	スーパーG3FAX仕様に準ずる
通信プロトコル	SIP, JT-T.38	
適用回線	Ethernet 1000Base-T/100Base-TX/10Base-T	
通信モード	NGN, NGNマイナンバー、イントラネット、VoIPゲートウェイ	

ペーパーデッキユニット・E1の仕様(オプション)	
用紙サイズ	A4, B5
用紙坪量	52~256g/m ²
給紙容量/給紙段数	4,000枚(64g/m ²)×1段
電源/最大消費電力	本体より供給
大きさ/質量	363mm(幅)×630mm(奥行)×572mm(高さ)/約34kg
本体接続時の占有寸法*	1651mm(幅)×770mm(奥行)

*1 中継レジニッシュャー・AC1装着時、補助トレイを伸ばしたサイズ

PODデッキライト・C1の仕様(オプション)	
用紙サイズ	330×483mm, 320×450mm(SRA3), 305×457mm, A3, B4, A4, A4R, B5, B5R, A5R, ユーザー設定サイズ(139.7×182~330.2×487.7mm)
用紙坪量	52~256g/m ²
給紙容量/給紙段数	4,000枚(64g/m ²)×1段
電源/最大消費電力	AC100V 2.4A 50/60Hz/480W以下
大きさ/質量	656mm(幅)×686mm(奥行)×570mm(高さ)/約68kg
本体接続時の占有寸法*	1944mm(幅)×770mm(奥行)

*1 中綴じフィニッシャー・AC1装着時、補助トレイを伸ばしたサイズ

スタイルフィニッシャー・AC1/中綴じフィニッシャー・AC1の仕様(オプション)		
用紙サイズ/ 使用可能用紙	用紙サイズ	基本仕様に準ずる
	用紙坪量	52~256g/m ²
トレイ容量	用紙種類	薄紙(52~63g/m ²)、普通紙(64~105g/m ²)、厚紙(106~256g/m ²)、色紙、再生紙、パンチ済み紙、OHPフィルム、第2原図、ラベル用紙、インデックス紙、ボンド紙、レターヘッド、コート紙、はがき
	トレイA	ノンソート:A4, B5, A5, A5R, A6R:250枚 A3, B4, A4R, B5R:125枚 330×483mm, 320×450mm(SRA3), 305×457mm:125枚*
	トレイB	ノンソート:A4, B5, A5, A5R, A6R:250枚 A3, B4, A4R, B5R:125枚 330×483mm, 320×450mm(SRA3), 305×457mm:125枚*
中綴じ部*	トレイC	ノンソート:A4, B5, A5, A5R:3,000枚** A3, B4, A4R, B5R: 330×483mm, 320×450mm(SRA3), 305×457mm:1,500枚 A6R:250枚 スタイル:A4, B5:3,000枚もしくは200部 A3, B4, A4R:1,500枚もしくは100部 針なしとじ時 A4:200部 A3:100部
	最大積載量:25部(サイズ・束枚数により異なる) 2枚~5枚/25部、6枚~10枚/15部、11~20枚/10部	
スタイル	スタイル可能枚数*	コーナースティール/ダブルスティール時 A4, B5:65枚(90g/m ²)、A3, B4, A4R:40枚(90g/m ²) マニュアルスティール時 65枚(90g/m ²)
	スタイル位置	コーナースティール/ダブルスティール
針なしとじ*	中綴じ可能枚数*	20枚(52~81.4g/m ²)(表紙として最大256g/m ² までの用紙を1枚含む)
	最大綴じ枚数	5枚(52~64g/m ²)、4枚(65~81.4g/m ²)、3枚(81.5~105g/m ²)
	綴じ可能サイズ	A3, A4
	用紙種類	薄紙(52~63g/m ²)、普通紙(64~105g/m ²)、色紙、再生紙、パンチ済み紙
用紙坪量	52~105g/m ²	
綴じ位置	左上、左下、右上、右下 *1か所綴じ	
シフト可能サイズ	トレイA, B:A3, B4, A4, B5 トレイC:A3, B4, A4, A4R, B5	
スタイル可能サイズ	A3, B4, A4, A4R, B5	
電源/最大消費電力	本体より供給	
大きさ*/質量	656mm(幅)×623mm(奥行)×1195mm(高さ)/約36kg(スタイルフィニッシャー・AC1)、約60kg(中綴じフィニッシャー・AC1)	
本体接続時の占有寸法**	1603mm(幅)×770mm(奥行)	

*1 63g/m²以下の場合は30枚 *2 薄紙の場合は1,500枚または高さ216mmのいずれか早い方

*3 中綴じフィニッシャー・AC1のみ対応

*4 標準スタイルカートリッジ装着時、用紙の種類や厚さによってスタイル可能枚数が少なくなることがあります。

*5 用紙の種類や厚さによってサドル可能枚数が少なくなることがあります。

*6 針を使わないため、用紙や環境により綴じ力に差が出る場合があります。また、針を使用するスタイルと同等の保持力はありません。

*7 補助トレイを伸ばしたサイズ *8 手差しトレイと補助トレイを伸ばしたサイズ

2/4穴パンチャー・A1の仕様(オプション)		
用紙サイズ/ 使用可能用紙	用紙サイズ	2穴:A3, B4, A4, A4R, B5, B5R, A5 4穴:A3, A4
	用紙坪量	52~256g/m ²
パンチ穴数/穴径	用紙種類	薄紙(52~63g/m ²)、普通紙(64~105g/m ²)、厚紙(106~256g/m ²)、色紙、再生紙、エンボス紙、インデックス紙、ボンド紙、レターヘッド
	パンチ穴間隔	2穴:4穴6.5mm
パンチ穴間隔	80mm	
パンチ肩受け容量*	2穴:約10,000枚(64g/m ²) 4穴:約5,000枚(80g/m ²)	
電源/最大消費電力	フィニッシャーより供給	
大きさ、質量	フィニッシャーに内蔵/約2.3kg	
本体接続時の占有寸法	フィニッシャーに内蔵	

*1 お使いの環境・紙種・坪量によって異なる場合があります。

ジョガーキット・A1の仕様(オプション)	
用紙サイズ	ノンソート:A3, B4, A4R, A4, B5R, B5 シフトソート:A3, B4, A4R, A4, B5
用紙坪量	ノンソート:52g/m ² ~300g/m ² シフトソート:52g/m ² ~256g/m ²
シフト量	A3, B4, A4, B5:20mm A4R:17mm
電源/最大消費電力	フィニッシャーより供給
大きさ、質量	フィニッシャーに取り付け/約3kg

スタイルフィニッシャー・X1/中綴じフィニッシャー・X1の仕様(オプション)		
用紙サイズ/ 使用可能用紙	用紙サイズ	基本仕様に準ずる
	用紙坪量	本体通紙可能な用紙すべて
トレイ容量	用紙種類	本体通紙可能な用紙すべて
	トレイA	ノンソート:A4, B5, A5R:1,500枚相当*1 330×483mm, 320×450mm(SRA3), 305×457mm, A3, B4, A4R, B5R, A5:750枚相当 A6R:250枚*2(52~105g/m ²) スタイル:A4, B5:1,500枚相当もしくは100部 A3, B4, A4R:750枚相当もしくは50部 B5R:125枚相当 SRA3, 330×483mm, 305×457mm:30枚
	トレイB	ノンソート(カスタード積載時):A4, B5:2,500枚相当 ノンソート(ラムダム積載時):A4, B5, A5R:1,500枚相当 330×483mm, 320×450mm(SRA3), 305×457mm, A3, B4, A4R, B5R, A5:750枚相当 A6R:250枚*2(52~105g/m ²) スタイル A4, B5:1,500枚相当もしくは100部 A3, B4, A4R:750枚相当もしくは50部
中綴じ部**	トレイC	最大積載量:25部(サイズ・束枚数により異なる)
	最大積載量:25部(サイズ・束枚数により異なる)	
スタイル	スタイル可能枚数*	A4, B5:100枚(80g/m ²) A3, B4, A4R:50枚(80g/m ²)
	スタイル位置	コーナースティール、ダブルスティール
針なしとじ*	中綴じ可能枚数*	20枚(81.4g/m ²)(表紙として最大256g/m ² までの用紙を1枚含む)
	綴じ可能サイズ	A3, B4, A4, A4R, B5
シフト可能サイズ	AC100/240V 2.8A 50/60Hz/ 約311W(スタイルフィニッシャー・X1装着時、パンチャーユニット・BE1を含む)384W(中綴じフィニッシャー・X1装着時、パンチャーユニット・BE1およびインナートリマー・A1を含む)	
電源/最大消費電力	約311W(スタイルフィニッシャー・X1装着時、パンチャーユニット・BE1を含む)384W(中綴じフィニッシャー・X1装着時、パンチャーユニット・BE1およびインナートリマー・A1を含む)	
大きさ*/質量	782mm(幅)×765mm(奥行)×1040mm(高さ)(スタイルフィニッシャー・X1)、 896mm(幅)×765mm(奥行)×1040mm(高さ)(中綴じフィニッシャー・X1)/約 64kg(スタイルフィニッシャー・X1)、約110kg(中綴じフィニッシャー・X1)	
本体接続時の占有寸法*	1729mm(幅)×790mm(奥行)(スタイルフィニッシャー・X1装着時)、 1843mm(幅)×790mm(奥行)(中綴じフィニッシャー・X1装着時)	

*1 薄紙は750枚相当(高さ97mm) *2 中綴じフィニッシャー・X1のみ対応

*3 用紙の種類や厚さによってサドル可能枚数が少なくなることがあります。

*4 補助トレイを伸ばしたサイズ *5 手差しトレイと補助トレイを伸ばしたサイズ

インナートリマー・A1の仕様(オプション)		
用紙サイズ/ 使用可能用紙	用紙サイズ	中綴じ対応サイズすべて
	用紙坪量	60~256g/m ²
断裁幅	用紙種類	中綴じ対応紙種すべて
	くづり受け容量	約1,500枚(80g/m ²)、切り幅20mmカット時)
電源	フィニッシャーより供給	
大きさ、質量	フィニッシャーに内蔵/約32kg	
本体接続時の占有寸法	フィニッシャーに内蔵	

パンチャーユニット・BE1の仕様(オプション)		
用紙サイズ/ 使用可能用紙	用紙サイズ	2穴:A3, B4, A4, A4R, B5, B5R, A5
	用紙坪量	52~256g/m ²
パンチ穴数/穴径	用紙種類	薄紙(52~63g/m ²)、普通紙(64~105g/m ²)、色紙、再生紙、厚紙(106~256g/m ²)、コート紙(106~256g/m ²)、ボンド紙、レターヘッド、インデックス紙
	パンチ穴間隔	2穴:6.5mm
パンチ肩受け容量**	80mm	
電源/最大消費電力	2穴:約10,000枚(64g/m ²)	
大きさ、質量	フィニッシャーより供給	
本体接続時の占有寸法	フィニッシャーに内蔵/約3.7kg	

*1 コート紙はインサーターからの給紙のみ対応しています。

*2 お使いの環境・紙種・坪量によって異なる場合があります。

スタイルフィニッシャー・W1/中綴じフィニッシャー・W1の仕様(オプション)		
用紙サイズ/ 使用可能用紙	用紙サイズ	基本仕様に準ずる
	用紙坪量	52~256g/m ²
トレイ容量	用紙種類	薄紙(52~63g/m ²)、普通紙(64~105g/m ²)、厚紙(106~256g/m ²)、色紙、再生紙、パンチ済み紙、OHPフィルム、第2原図、ラベル用紙、インデックス紙、ボンド紙、レターヘッド、コート紙、はがき
	トレイA	ノンソート:330×483mm, 320×450mm(SRA3), 305×457mm, A3, B4, A4, A4R, B5, B5R, A5, A5R, A6R:1,000枚
	トレイB	ノンソート:大量積載モードが「OFF」の場合 A4, B5:2,000枚 330×483mm, 320×450mm(SRA3), 305×457mm, A3, B4, A4R, B5R:1,000枚 大量積載モードが「ON」の場合(用紙の種類によって、積載可能な高さが変わります。) A4, B5:4,000枚 A4R, B5R:2,000枚 A3, B4:1,500枚 330×483mm, 320×450mm(SRA3), 305×457mm:1,000枚 スタイル A4, B5:200部もしくは高さ490mm A4R, B5R:200部もしくは高さ285mm A3, B4:200部もしくは高さ216mm
スタイル	中綴じ部*	最大積載量:30部(サイズ・束枚数により異なる)
	スタイル可能枚数*	A4, B5:100枚(80g/m ²) A3, B4, A4R, B5R:50枚(81.4g/m ²)
針なしとじ*	スタイル位置	コーナースティール、ダブルスティール
	中綴じ可能枚数	25枚(80g/m ²)(表紙として最大256g/m ² までの用紙を1枚含む)
シフト可能サイズ	トレイA:A3, B4, A4, A4R, B5, B5R, A5, A5R, 305×457mm, ユーザー設定サイズ(139.7×182mm~304.8×457.2mm) トレイB:A3, B4, A4, A4R, B5, B5R, 305×457mm, ユーザー設定サイズ(182×182mm~304.8mm×457.2mm)	
電源/最大消費電力	AC100V 10A 50/60Hz/500W以下	
大きさ*/質量	890mm(幅)×792mm(奥行)×1239mm(高さ)(スタイルフィニッシャー・W1)、 1,060mm(幅)×792mm(奥行)×1239mm(高さ)(中綴じフィニッシャー・W1)/ 約130kg(スタイルフィニッシャー・W1)、約180kg(中綴じフィニッシャー・W1)	
本体接続時の占有寸法**	1837mm(幅)×813mm(奥行)(スタイルフィニッシャー・W1装着時)、 2007mm(幅)×813mm(奥行)(中綴じフィニッシャー・W1装着時)	

*1 中綴じフィニッシャー・W1のみ対応

*2 標準スタイルカートリッジ装着時、用紙の種類や厚さによってスタイル可能枚数が少なくなることがあります。

*3 補助トレイを伸ばしたサイズ

*4 手差しトレイと補助トレイを伸ばしたサイズ

パンチャーユニット・BT1の仕様(オプション)		
用紙サイズ/ 使用可能用紙	用紙サイズ	2穴:A3, B4, A4, A4R, B5, B5R, A5, ユーザー設定サイズ(182.0×182.0mm~ 297.0×432.0mm)但し、203×257mm・297×270を除く 4穴:A3, B4, A4, B5, ユーザー設定サイズ(257.0×182.0mm~297.0×432.0mm)
	用紙坪量	52~256g/m ²
パンチ穴数/穴径	用紙種類	基本仕様に準ずる
	パンチ穴間隔	2穴/4穴:6.5mm
パンチ肩受け容量	約6,000枚(64g/m ²)	
電源/最大消費電力	フィニッシャーより供給	
大きさ、質量	フィニッシャーに内蔵/約3.7kg	
本体接続時の占有寸法	フィニッシャーに内蔵	

トリマー・G1の仕様(オプション)		
用紙サイズ/ 使用可能用紙	用紙サイズ	330×483mm, 320×450mm(SRA3), 305×457mm, A3, B4, A4R, ユーザー設定サイズ(210.0×279.4mm~330.2mm×487.7mm)
	用紙坪量	52~256g/m ² (表紙は64~300g/m ²)
断裁幅	用紙種類	中綴じ対応紙種すべて
	くづり受け容量	2~28mm
電源	約5,000枚(A4, 80g/m ²)、断裁幅20mm時	
大きさ、質量	フィニッシャーより供給	
本体接続時の占有寸法*	2,095mm(幅)×790mm(奥行)×1140mm(高さ)約178kg	
	3355mm(幅)×813mm(奥行)	

*1 中綴じフィニッシャー・W1含む、手差しトレイを伸ばしたサイズ

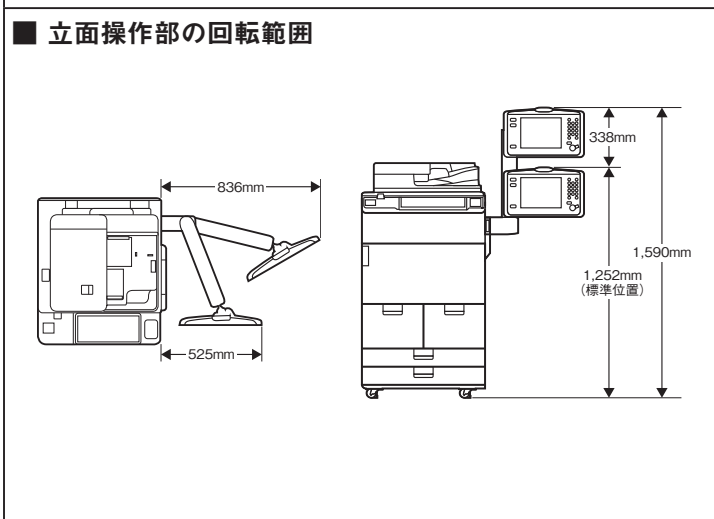
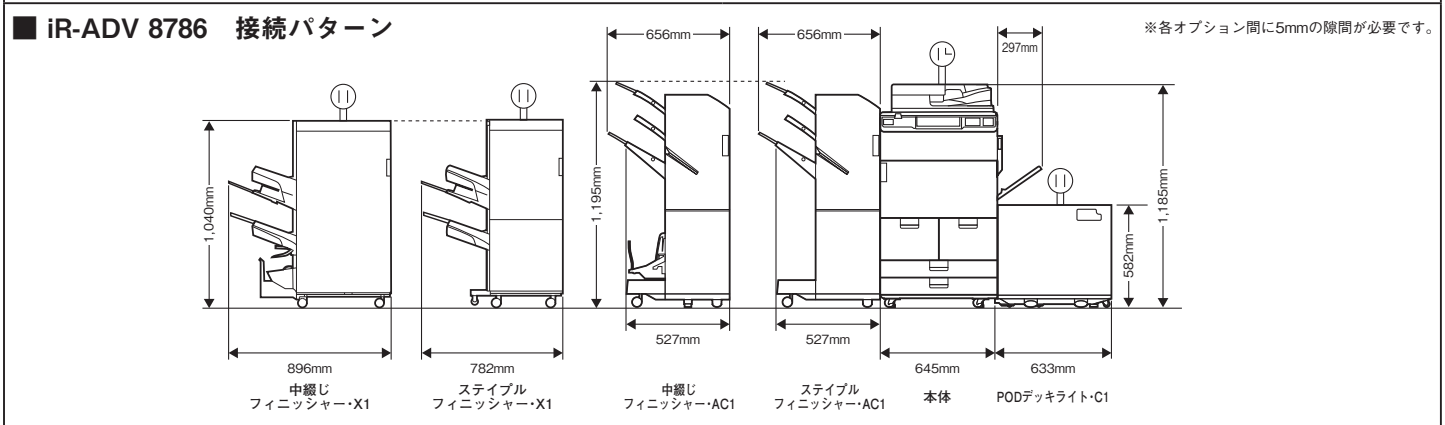
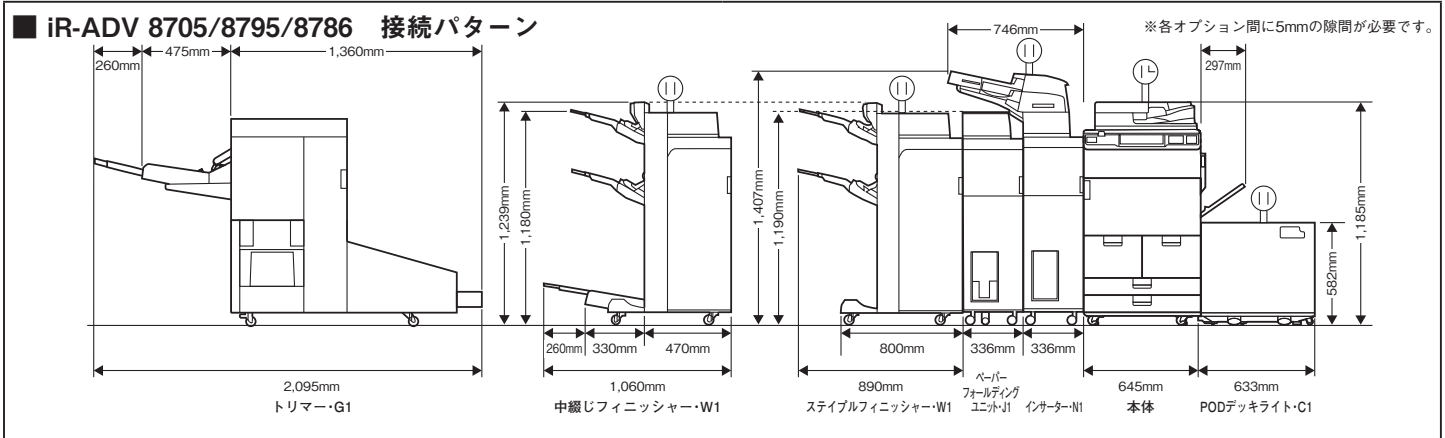
インサーター・N1の仕様(オプション)		
用紙サイズ/ 使用可能用紙	用紙サイズ	330×483mm, 320×450mm(SRA3), 305×457mm, A3, B4, A4, A4R, B5, B5R, ユーザー設定サイズ(182×182mm~330.2×487.7mm)
	用紙坪量	52~256g/m ²
収容可能枚数	用紙種類	薄紙(52~63g/m ²)、普通紙(64~105g/m ²)、厚紙(106~256g/m ²)、色紙、再生紙、パンチ済み紙、第2原図、インデックス紙、ボンド紙、レターヘッド、コート紙(106~256g/m ²)
	電源/最大消費電力	インサーター 上段/下段 200枚(80g/m ²)×2
大きさ、質量	AC100/240V 1.0A 50/60Hz/約120W	
本体接続時の占有寸法*	746mm(幅)×793mm(奥行)×1407mm(高さ)/約61kg	
	2076mm(幅)×817mm(奥行)	

*1 中綴じフィニッシャー・W1装着時、補助トレイを伸ばしたサイズ

ペーパーフォールディングユニット・J1の仕様(オプション)		
用紙サイズ/ 使用可能用紙	Z折り	A3, B4, A4R(52~105g/m ²)
	内3つ折り	A4R(52~105g/m ²)
	外3つ折り	A4R(52~105g/m ²)
	4つ折り	A4R(52~90g/m ²)
	中折り	A4R(52~105g/m ²)
トレイ容量	Z折り	A3, B4:30枚, A4R:10枚(スタイルフィニッシャー・X1/W1または中綴じフィニッシャー・X1/W1に排出時)
	内3つ折り	40枚
	外3つ折り	40枚
	4つ折り	25枚
	中折り	A4R:10枚(スタイルフィニッシャー・X1または中綴じフィニッシャー・X1に排出時)
電源/最大消費電力	フィニッシャーより供給	
大きさ、質量	336mm(幅)×793mm(奥行)×1190mm(高さ)/約71kg	
本体接続時の占有寸法*	2076mm(幅)×817mm(奥行)	

*1 中綴じフィニッシャー・W1装着時、補助トレイを伸ばしたサイズ

機械寸法



■ 電源(プラグ・コンセント)形状

	100V20A	100V15A
プラグ形状		
コンセント形状		
マーク		



●製品の改良のため予告なくデザイン・仕様の変更を行うことがあります。記載の内容は2023年1月現在のものです。 ●記載の価格には感光体、消耗品類の価格及び消費税は含まれておりません。本体ならびに関連する消耗品、サービス業務などにつきましては、別途消費税を申し受けますので御了承ください。 ●別途保守サービスが必要ですので、料金方式、用紙などの価格の詳細については担当セールスにお問い合わせください。 ●保守サービスのための必要な補修性能部品の最低保有期間は、製品の製造打ち切り後7年です。(補修性能部品とは、その製品の機能を維持するために必要な部品です。) ●Microsoft、Windows及びOffice製品 (PowerPoint、Word) は米国マイクロソフトコーポレーションの米国及び、その他の国における登録商標です。 ●Mac OS、AppleTalkは米国アップル社の商標です。 ●Adobe、PostScript、PostScript3及びPostScriptロゴ、Adobe Readerは、米国AdobeSystems社の米国及び、その他の国における登録商標です。 ●Mopria「およびMopria」のロゴは、Mopria Alliance社の米国またはその他の国における登録および/または未登録の商標です。許可のない使用は固く禁止されています。 ●Canon、Canonロゴ、imageRUNNER ADVANCE、imageWAREはキヤノン株式会社の登録商標です。 ●BMLinksは、社団法人ビジネス機械情報システム産業協会 (JBMA) の商標です。 ●エコマーク認定番号 第19155046号 ●本価格・仕様一覧表に記載されている会社名、商品名は、一般に各社の登録商標または商標です。 ●本価格・仕様一覧表内の画面は、パソコンで生成されています。

※モバイルからも製品情報をご確認いただけます。

製品に関する情報はこちらでご確認いただけます。

Home Page キヤノン オフィス向け複合機 ホームページ

canon.jp/office-mfp

電話 キヤノンお客様相談センター

イメージランナー アドバンス **0570-08-0056**

※おかけ間違いのないようご注意ください。

受付時間(平日)9:00~17:00 (土・日・祝日および年末年始弊社休業日は休ませていただきます。)
 ※ナビダイヤルをご利用いただけない方は、050-555-90056をご利用ください。
 ※受付時間は予告なく変更する場合があります。あらかじめご了承ください。