

Canon

PIXUS MP800

操作ガイド

～パソコン操作編～

使用説明書

ご使用前に必ずこの使用説明書をお読みください。
将来いつでも使用できるように大切に保管してください。

各部の名称と役割

印刷してみよう

本機の電源を入れる/切る/用紙のセット/文書の印刷

一歩すすんだ使い方

DVD/CDに印刷/画像の読み込みかた/
メモリーカードのデータをパソコンで使用する

お手入れ

インクタンクの交換/印刷にかすれやむらがあるときは

困ったときには

付録

電子マニュアルを読もう/仕様/お問い合わせの前に



PIXUS MP800

Exif Print

BUBBLE JET
DIRECT

PictBridge

取扱説明書の見かた／記号について

取扱説明書について

各取扱説明書ではPIXUS MP800の操作や機能について説明しています。

かんたんスタートガイド（本体設置編／ソフトウェアインストール編）



必ず、最初にお読みください。

本機をご購入後、設置、取り付けからご使用になるまでに必要な説明が記載されています。本体設置編には、設置、取り付けの説明が記載されています。ソフトウェアインストール編には、ソフトウェアのインストールの説明が記載されています。

操作ガイド（本体操作編）



パソコンを使わずに本機だけで印刷するときにお読みください。

用紙のセット方法、コピー、フォトプリント、DVD/CDに画像を印刷する操作、操作パネルで行うメンテナンス操作、日常のお手入れなど、本機をお使いいただく上で基本となる操作・機能について説明しています。

操作ガイド（パソコン操作編）



パソコンを使って印刷するときにお読みください。

文書を印刷する操作を例に、パソコンを使った印刷、DVD/CDに画像を印刷する操作、スキャンの操作、困ったときの対処方法などについて説明しています。

電子マニュアル



パソコンの画面で見る取扱説明書です。

印刷設定ガイド

印刷するときに必要なプリンタドライバの設定方法について説明しています。

スキャナガイド

スキャンするときに必要なスキャナドライバの設定方法について説明しています。

アプリケーションガイド

『セットアップCD-ROM』に収められているアプリケーションの使いかたを説明しています。

Bluetoothユーザズガイド

パソコンやBluetooth通信に対応した機器からの印刷方法と、困ったときの対処方法を説明しています。

記号について

本書で使用しているマークについて説明します。本書では製品を安全にお使いいただくために、大切な記載事項には下記のようなマークを使用しています。これらの記載事項は必ずお守りください。



警告

取扱いを誤った場合に、死亡または重傷を負う恐れのある警告事項が書かれています。安全に使用していただくために、必ずこの警告事項をお守りください。



注意

取扱いを誤った場合に、傷害を負う恐れや物的損害が発生する恐れのある注意事項が書かれています。安全に使用していただくために、必ずこの注意事項をお守りください。



重要

操作上、必ず守っていただきたい重要事項が書かれています。製品の故障・損傷や誤った操作を防ぐために、必ずお読みください。



参考

操作の参考になることや補足説明が書かれています。

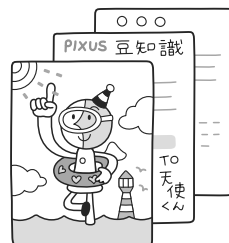
PIXUS MP800 目次

各部の名称と役割	4
印刷してみよう	
本機の電源を入れる／切る	8
用紙をセットする	10
オートシートフィーダとカセットについて	10
はがきのセット方法について	12
封筒のセット方法について	16
文書を印刷してみよう	20
一歩すすんだ使いかた	
専用紙を使ってみよう	25
プリンタドライバの機能と開きかた	28
DVD/CDに印刷してみよう (DVD/CD ダイレクトプリント)	30
用意するもの	30
DVD/CD に印刷するときの注意について	31
CD-R トレイの取り付け	32
CD-R トレイの取り外し	35
画像を読み込もう	37
画像の読み込みについて	37
読み込む方法について	37
メモリーカードのデータをパソコンで使用する	41
カードスロットをパソコンのドライブに設定する	41
お手入れ	
インクタンクを交換する	42
印刷にかすれやむらがあるときは	43
困ったときには	
困ったときには	44
付録	
電子マニュアルを読もう	64
仕様	68
お問い合わせの前に	72
どこに問題があるのか判断できない場合やその他のお困り事は	72
使用済みインクカートリッジ回収のお願い	73

インクはどのように使われるの？

その1 ほとんどは用紙にふき出されて使われます

思い出の写真をキレイに楽しく印刷してね！



その2 クリーニングでも少量のインクが使われます

きれいな印刷を保てるように、状況に応じて自動的にクリーニングを行います。

クリーニングとは、インクがふき出されるノズルから、わずかにインクを吸い出し、目づまりなどを防止する機能です。

(クリーニングは手動で行うこともできます。)

クリーニングなどで使用したインク(廃インク)は、本機内部の「廃インク吸収体」とよばれる部分に吸収されます。



廃インク吸収体

廃インク吸収体が満杯になったら修理(交換)が必要になります。満杯になる前に、エラーメッセージでお知らせします。詳しくはこちら → 『操作ガイド(本体操作編)』の「困ったときには」

その3 各色のインクのなくなりかたは均一なの？

- 印刷する画像の色合いや、印刷物の内容によって異なります。
- 黒のみの文章を印刷したり、グレースケール印刷をするときは、ブラック以外のインクも使われることがあります。

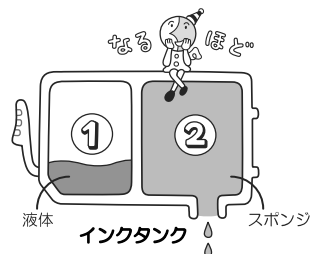
まめまめ知識

インクが少なくなったらお知らせします

まず、①がなくなるとインクタンクのランプがゆっくり点滅し、インクが少なくなったことをお知らせします。

次に、②がなくなるとインクタンクのランプがはやく点滅し、新しいインクタンクへの交換をお知らせします。

詳しくはこちら → 『操作ガイド(本体操作編)』の「インクタンクを交換する」



とくべつな用紙だから、「失敗したくない！」ときには



ポイント 印刷前に本機の様子を確認しよう！

プリントヘッドの調子は OK？

本機の内部がインクで汚れていないかな？

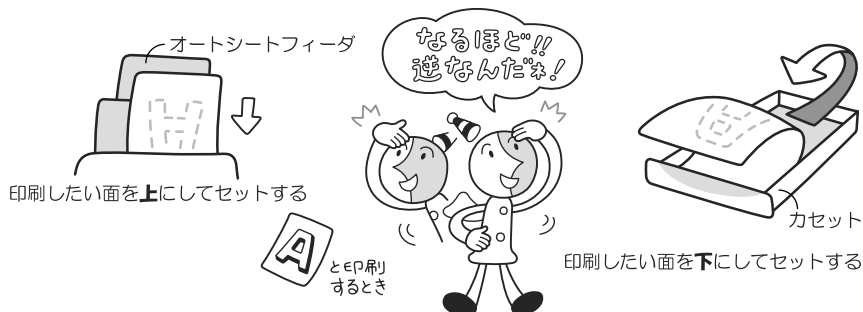
ノズルチェックパターンで確認できます。

詳しくはこちら → 『操作ガイド (本体操作編)』の「ノズルチェックパターンを印刷し、確認する」

大量に印刷したあとや、フチなし印刷を行ったあとは、用紙の通過部分がインクで汚れている場合があります。
インクふき取りクリーニングで、本機の内部をおそうじできます。

詳しくはこちら → 『操作ガイド (本体操作編)』の「清掃する」

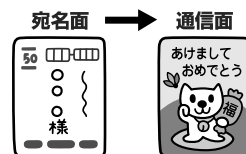
ポイント 用紙のセットのしかたは大丈夫？



例えば、オートシートフィーダに専用紙、カセットに普通紙をセットすれば、用紙を入れ替える手間が省けます！

● はがきのセット (自動両面印刷のとき)

自動両面印刷の場合は、宛名面→通信面の順番で印刷します。そのため、用紙は宛名面を先に印刷するようにセットしてください。
詳しくはこちら → 「はがきのセット方法について」(P.12)



● はがきのセット (片面ずつ印刷するとき)

片側の面をそれぞれ印刷する場合は、通信面から先に印刷すると、よりキレイに仕上がります。

反っている用紙は水平に伸ばしてからセットしてね

詳しくはこちら → 『操作ガイド (本体操作編)』の「困ったときには」

ポイント 用紙に合わせてキレイに印刷！

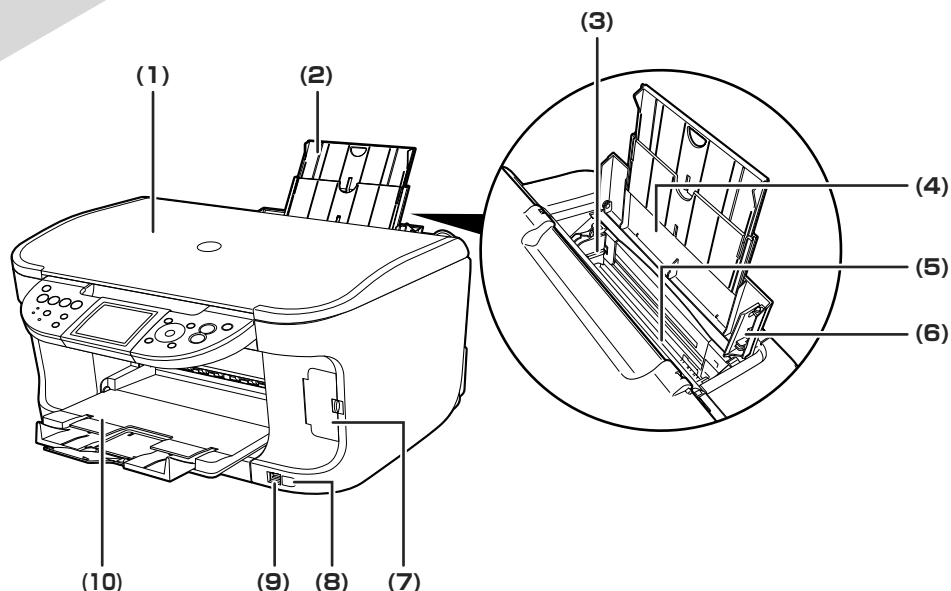
プリンタドライバやカメラの【用紙の種類】を使っている用紙に合わせてね

本機は最適な画質になるように、お使いの用紙に合わせて印刷方法を変えています。どのような紙をセットしたのか、本機に伝えると、最適な画質に合わせて印刷できます。

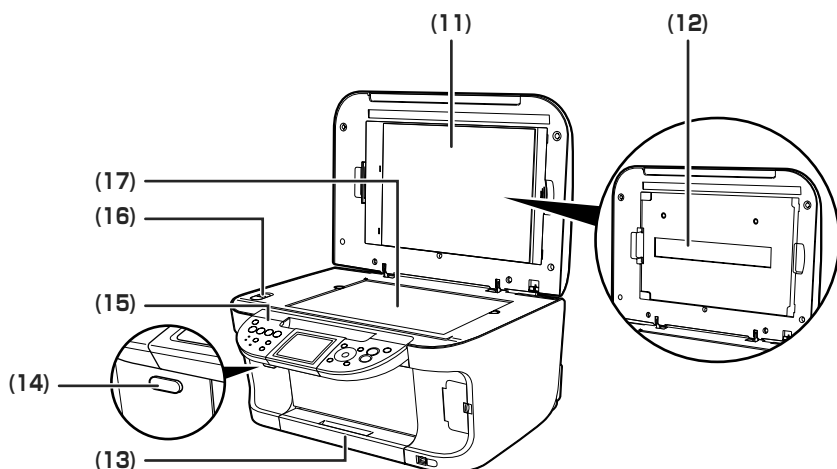
各部の名称と役割

各部の名称について

■ 外観

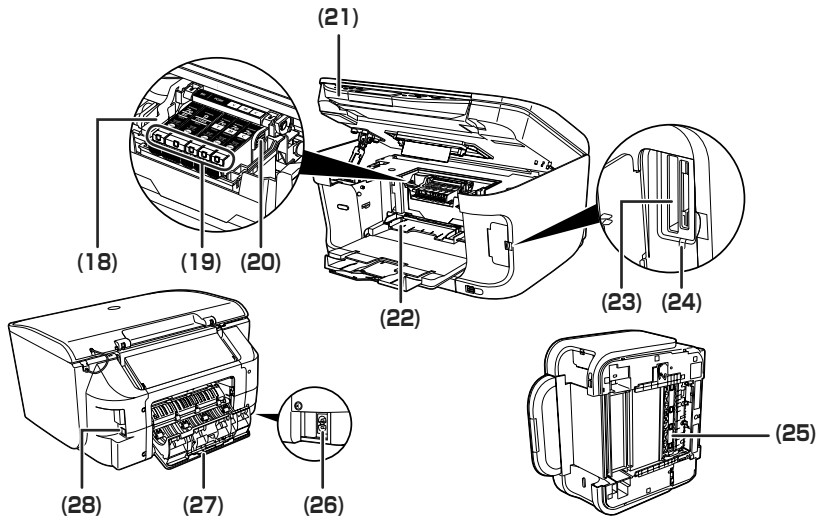


- (1) **原稿台カバー** 原稿台ガラスに原稿をセットするときに開けます。
- (2) **用紙サポート** セットした用紙を支えます。用紙をセットする前に、丸いくぼみに指をかけて止まるまで引き出してください。
- (3) **用紙ガイド** 用紙をセットしたときに、つまんで動かし、用紙の左端に合わせます。
- (4) **給紙口カバー** オートシートフィーダに用紙をセットするときに開けます。
- (5) **オートシートフィーダ** さまざまな用紙を簡単にセットできます。一度に複数枚の用紙がセットでき、自動的に一枚ずつ給紙されます。
- (6) **カバーガイド** 用紙をセットしたときに、用紙の右側を合わせます。
- (7) **カードスロットカバー** メモリーカードをセットするときに開けます。
- (8) **赤外線ポート** 赤外線通信で携帯電話から送られてきた写真データを受信します。携帯電話の写真を印刷する方法については、『操作ガイド（本体操作編）』の「ワイヤレス通信対応機器から印刷する」を参照してください。
- (9) **カメラ接続部** 本機に対応のデジタルカメラやデジタルビデオカメラ、カメラ付き携帯電話などから直接印刷するときに使います。また、オプションの Bluetooth ユニット BU-20 を取り付けると、Bluetooth 通信を利用してワイヤレスで印刷できます。デジタルカメラの写真を印刷する方法については、『操作ガイド（本体操作編）』の「デジタルカメラから直接印刷してみよう」を参照してください。Bluetooth 通信で印刷する方法については、『Bluetooth ユーザーズガイド』を参照してください。
- (10) **排紙トレイ** コピーや印刷を行う前に排紙トレイオープンボタンを押して開けます。排紙トレイが閉じていても、コピーや印刷が開始されたときは自動的に開きます。使用しないときは閉じておいてください。



- (11) **FAU (フィルムアダプタユニット) 保護シート** FAU ランプや原稿台ガラスを保護します。また、裏面にフィルムの読み込みを行うときに使用するフィルムガイドを収納できます。フィルムの読み込みを行うときは外してください。フィルム以外の原稿（書類や写真など）をコピーまたはスキャンするときは、必ず取り付けてください。
- (12) **FAU ランプ** フィルムに光を当てる光源部です。
- (13) **カセット** よく使う用紙をセットして、本機に差し込みます。一度に複数枚の用紙がセットでき、自動的に一枚ずつ給紙されます。
* シール用紙、名刺サイズ用紙、カードサイズ用紙はカセットからは給紙できません。
- (14) **排紙トレイオープンボタン** 排紙トレイを開けるときに押します。
- (15) **操作パネル** 本機の設定や操作をするときに使用します。→ P.7
- (16) **スキャナロックスイッチ** 本機を移動させるときなどに原稿読み取り部が動かないようにロックします。電源を入れる前に必ずロックを解除してください。
- (17) **原稿台ガラス** 原稿をセットします。

■ 内部、背面および底面



**(18) プリントヘッド
固定レバー**

プリントヘッドを固定します。



プリントヘッドを取り付けたら、このレバーを上げないでください。

(19) インクタンクランプ

赤色に点灯/点滅し、インクタンクの状態を知らせます。インクタンクランプの表示によるインクタンクの状態は、下記の「インクタンクランプの表示について」を参照してください。

(20) プリントヘッドホルダ

プリントヘッドを取り付けます。

**(21) スキャナユニット
(プリンタカバー)**

原稿を読み取るユニットです。インクタンクを交換するときや紙づまりを処理するときは開きます。

(22) CD-R トレイガイド

CD-R トレイをセットします。DVD/CD に印刷するときには手前に倒してください。

(23) カードスロット

メモリーカードをセットします。セット方法については、『操作ガイド (本体操作編)』の「メモリーカードをセットする」を参照してください。

(24) アクセスランプ

メモリーカードをセットすると点灯し、読み取り/書き込み中は点滅します。

(25) 両面搬送部

紙づまり処理のときに、カセットを取り外して開けます。

(26) 電源コード接続部

付属の電源コードを接続するためのコネクタです。

(27) 背面カバー

紙づまり処理のときに開けます。

(28) USB ケーブル接続部

USB ケーブルでパソコンと接続するためのコネクタです。



パソコンに本機を接続して印刷または画像を読み込んでいるときや、パソコンがスリープモードまたはスタンバイモードのときに USB ケーブルを抜き差ししないでください。



- プリントヘッドとインクタンクの取付方法は、『かんたんスタートガイド (本体設置編)』を参照してください。

インクタンクランプの表示について

- インクタンクランプの表示により、インクタンクの状態を確認できます。

点灯 印刷可能な状態です。

ゆっくり点滅 (約 3 秒間隔) インクが少なくなっています。新しいインクタンクをご用意ください。

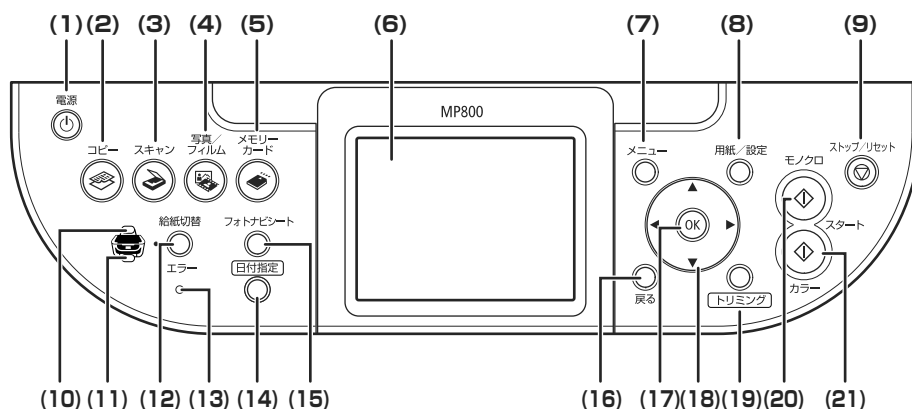
→ 『操作ガイド (本体操作編)』の「インク残量を確認する」

はやく点滅 (約 1 秒間隔) インクがなくなっているか、エラーが発生し、印刷できない状態です。

消灯 インクタンクが正しく取り付けられているか確認してください。

インクタンクを取り付け直してもインクタンクランプが消灯している場合は、エラーが発生し、印刷できない状態です。

操作パネルの名称と役割



- | | |
|--------------------|---|
| (1) 【電源】 | 電源を入れる／切るときに押します。電源を入れるときは、原稿台カバーを閉じてください。 |
| (2) 【コピー】 | コピーモードに切り替えます。また、電源を入れるときに点滅します。 |
| (3) 【スキャン】 | スキャンモードに切り替えます。パソコンと接続している場合に使用します。詳しくは、『スキャナガイド』を参照してください。 |
| (4) 【写真/フィルム】 | 写真/フィルムモードに切り替えます。 |
| (5) 【メモリーカード】 | メモリーカードモードに切り替えます。 |
| (6) 液晶モニター | メッセージ、メニュー項目、動作状況が表示されます。 |
| (7) 【メニュー】 | メニューを表示するときに使用します。 |
| (8) 【用紙/設定】 | 用紙サイズや用紙の種類、または画像補正の設定をするときに使用します。 |
| (9) 【ストップ/リセット】 | 操作を取り消すときに使用します。また印刷中にこのボタンを押すと、印刷を中止します。 |
| (10) オートシートフィーダランプ | オートシートフィーダが選ばれているときに点灯します。 |
| (11) カセットランプ | カセットが選ばれているときに点灯します。 |
| (12) 【給紙切替】 | 給紙箇所を切り替えるときに押します。ボタンを押すたびにオートシートフィーダとカセットが切り替わります。 |
| (13) エラーランプ | エラーが発生したとき、または用紙やインクがなくなったときなどにオレンジ色に点灯または点滅します。 |
| (14) 【日付指定】 | メモリーカードに保存されている写真を日付で絞り込みます。日付で絞り込む方法については、『操作ガイド（本体操作編）』の「印刷する写真を日付で絞り込む－日付指定」を参照してください。 |
| (15) 【フォトナビシート】 | フォトナビシートモードに切り替えます。フォトナビシートから印刷する方法については、『操作ガイド（本体操作編）』の「フォトナビシートを使って印刷する」を参照してください。 |
| (16) 【戻る】 | 一つ前の画面に戻ります。 |
| (17) 【OK】 | メニュー項目や設定項目を確定します。また印刷途中でのエラーから復帰するときや、紙づまりを取り除いたあと、復帰するときに使います。 |
| (18) 【▲】【▼】【◀】【▶】 | コピー部数やメニュー項目などを選ぶときに使います。液晶モニターに▲/▼/◀/▶と表示されているところは、それぞれのボタンで操作することができます。 |
| (19) 【トリミング】 | 表示中の写真をトリミング編集できます。写真をトリミングする方法については、『操作ガイド（本体操作編）』の「印刷する範囲を指定する－トリミング」を参照してください。 |
| (20) 【モノクロスタート】 | 白黒コピーまたは白黒スキャンを開始します。 |
| (21) 【カラースタート】 | カラーコピー、カラーフォトプリント、またはカラースキャンを開始します。 |

本機の電源を入れる／切る

印刷を開始する前に、本機の電源を入れます。

電源を入れる

電源を入れる前に、以下の準備が終わっていることを確認してください。

- プリントヘッドとインクタンクがセットされている。
- パソコン（接続機器）と接続されている。
- MP ドライバがインストールされている。



参考

上記の準備操作が行われていない場合は、『かんたんスタートガイド（本体設置編）』および『かんたんスタートガイド（ソフトウェアインストール編）』にしたがって準備してください。

1 【電源】を押して電源を入れる

【コピー】が緑色に点滅し、しばらくすると点灯します。



参考

エラーランプがオレンジ色に点灯または点滅し、液晶モニターにエラーメッセージが表示された場合は、『操作ガイド（本体操作編）』の「液晶モニターにエラーメッセージが表示されている」を参照してください。

2 パソコンの電源を入れる

電源を切る

1 【電源】を押して電源を切る

選択しているモードボタン（【コピー】など）の点滅が終わり、操作パネルのランプがすべて消灯すると電源が切れます。



重要

電源プラグについて

電源を切ったあと、電源プラグを抜くときは、必ず操作パネルのランプがすべて消灯していることを確認してください。操作パネルのランプが点灯・点滅しているときに、電源プラグをコンセントから抜くと、その後印刷できなくなることがあります。

電源を切るときは、『操作ガイド（本体操作編）』の「きれいな印刷を保つために（プリントヘッドの乾燥・目づまり防止）」もあわせて参照してください。

■ パワーセーブモードについて

本機は一定時間操作しないとパワーセーブモードになります。パワーセーブモードになると、原稿台ガラスの内部にあるランプ（読み込みランプ）が消灯し、選択しているモードボタン（[コピー] など）のみ点灯します。パワーセーブモードに入るまでの時間は設定することができます。設定方法については、『操作ガイド（本体操作編）』の「本機の設定を変更する」を参照してください。

コピーやスキャンを行おうとすると、パワーセーブモードから復帰します。

頻繁にご使用になる場合は、パワーセーブモードに入るまでの時間を 1 時間または 8 時間に設定することをお勧めします。

■ 液晶モニターの自動消灯について

液晶モニターは 5 分間本機を何も操作しないと消灯します。いずれかのボタンを押すと復帰します。液晶モニターが消灯するまでの時間は変更することができません。

用紙をセットする

オートシートフィーダとカセットの使い方について説明します。

はがきと封筒以外の用紙をセットする方法については、『操作ガイド（本体操作編）』の「用紙をセットする」を参照してください。

オートシートフィーダとカセットについて

本機では、上部のオートシートフィーダと前面のカセットの2つに用紙をセットできます。オートシートフィーダは、小さいサイズの用紙なども手軽にセットできるので、いろいろなサイズや種類の用紙を、頻繁に取り替えて印刷する場合に便利です。

カセットは、よく使う用紙をセットしておく使い方ができるので、印刷するたびに用紙を追加する手間を省けます。たとえば普通紙など決まった種類の用紙を頻繁にお使いになる場合に便利です。

オートシートフィーダとカセットの2つを利用することで、次のような使い方ができます。

※ カセットからは印刷できない用紙があります。

→ キヤノン製専用紙（P.26）

異なる種類／サイズの用紙を切り替えて印刷する

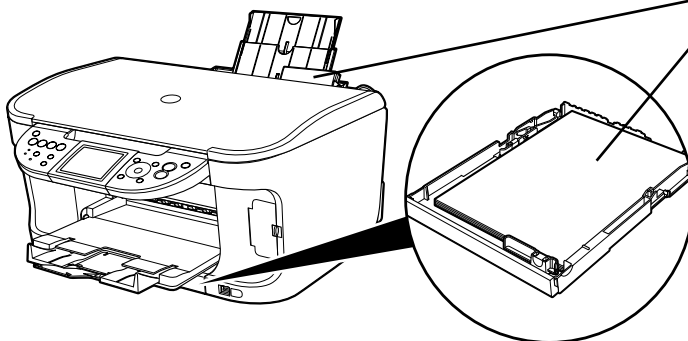
例えば、一方には普通紙、もう一方には光沢紙をセットしておく、給紙箇所を切り替えるだけで2種類の用紙に印刷できるので、用紙をセットし直す手間を省けます。

給紙箇所の切り替えは本機の「給紙切替」またはプリンタドライバで行います。

また、カセットにセットする用紙のサイズと種類を、プリンタドライバであらかじめ決めておくこともできます。例えば、A4サイズの普通紙に印刷する場合は必ずカセットから給紙するというように設定できるので、よく使う用紙をカセットに設定しておくとう便利です。



- オートシートフィーダまたはカセットにセットできる用紙のサイズ、種類、最大積載枚数については、『操作ガイド（本体操作編）』の「本機で使用できる用紙の種類」を参照してください。
- プリンタドライバの設定については、『印刷設定ガイド』を参照してください。



オートシートフィーダにセットした用紙（例：L判）とカセットにセットした用紙（例：A4サイズ）を、切り替えて使用することができます。

■ オートシートフィーダとカセットに同じ用紙をセットして連続で印刷する

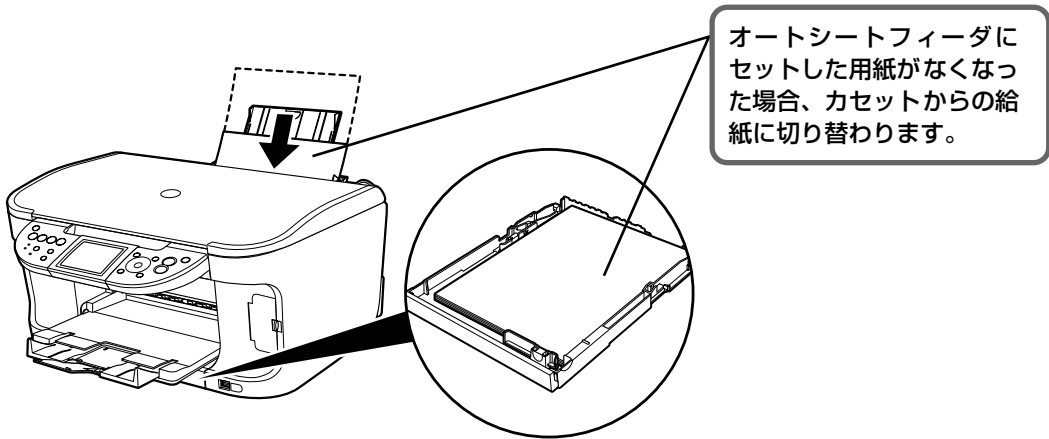
オートシートフィーダとカセットを連携させて使うことができます。印刷中にどちらか一方の用紙がなくなったら、自動的にもう一方からの給紙に切り替わるように設定できるので、大量に印刷するとき便利です。この設定は、プリンタドライバで行います。

重要

- パソコンからの印刷にのみ使用できます。
- この機能は、2つの給紙箇所にセットしている用紙のサイズと種類が同じ時のみ有効になります。

参考

- オートシートフィーダまたはカセットにセットできる用紙のサイズ、種類、最大積載枚数については、『操作ガイド（本体操作編）』の「本機で使用できる用紙の種類」を参照してください。
- プリンタドライバの設定については、『印刷設定ガイド』を参照してください。



はがきのセット方法について

一般の官製はがき、往復官製はがき、インクジェット官製はがき、インクジェット光沢官製はがき、お年玉付き年賀はがき、キヤノン製専用紙プロフェッショナルフォトはがき PH-101、フォト光沢ハガキ KH-201N、ハイグレードコートはがき CH-301 に印刷できます。

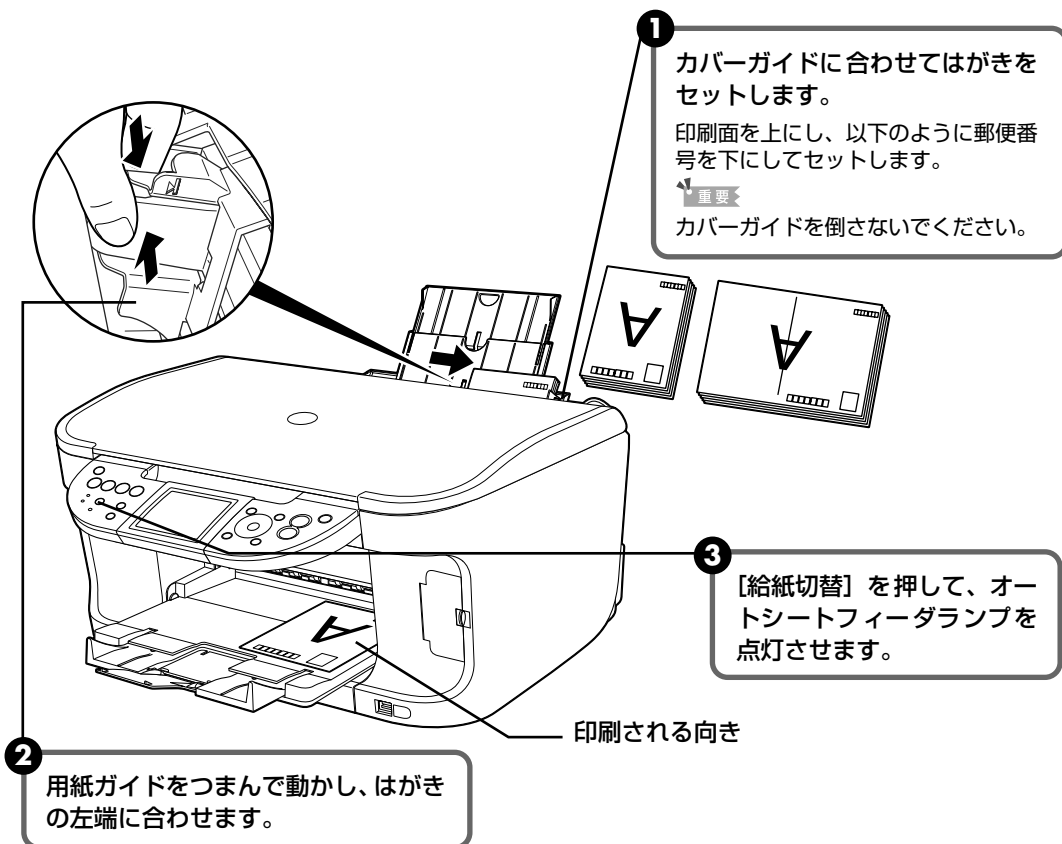
重要

- 往復官製はがきはパソコンからの印刷にのみ使用できます。
- 写真付きはがきやステッカーが貼ってあるはがきには印刷できません。
- 往復官製はがきにフチなし全面印刷はできません。
- 往復官製はがきは折り曲げないでください。折り目がつくと、正しく給紙できず紙づまりの原因になります。
- 普通紙をはがきの大きさに切って試し印刷すると、紙づまりの原因になります。

参考

- 自動両面印刷を行う場合は、宛名面 - 通信面の順に印刷してください。はがきの両面に 1 面ずつ印刷するときは、通信面を印刷したあとに宛名面を印刷することをお勧めします。このとき、通信面の先端がめくれたり傷が付いたりする場合は、宛名面から印刷すると状態が改善することがあります。
- インクジェット光沢官製はがきは 20 枚、その他の官製はがきは 40 枚までセットできます（プロフェッショナルフォトはがき、フォト光沢ハガキは 20 枚、ハイグレードコートはがきは 40 枚）。
- はがきを持つときは、できるだけ端を持ち、インクが乾くまで印刷面に触らないでください。
- 両面印刷を行いはがきの通信面にフチなし全面印刷をする場合や、以下の用紙で両面印刷を行う場合は、『キヤノンピクサस्कantan印刷』（はがき両面印刷）に対応したアプリケーションソフトが必要です。
 - ・インクジェット官製はがき
 - ・インクジェット光沢官製はがき
 - ・プロフェッショナルフォトはがき PH-101
 - ・フォト光沢ハガキ KH-201N
 - ・ハイグレードコートはがき CH-301

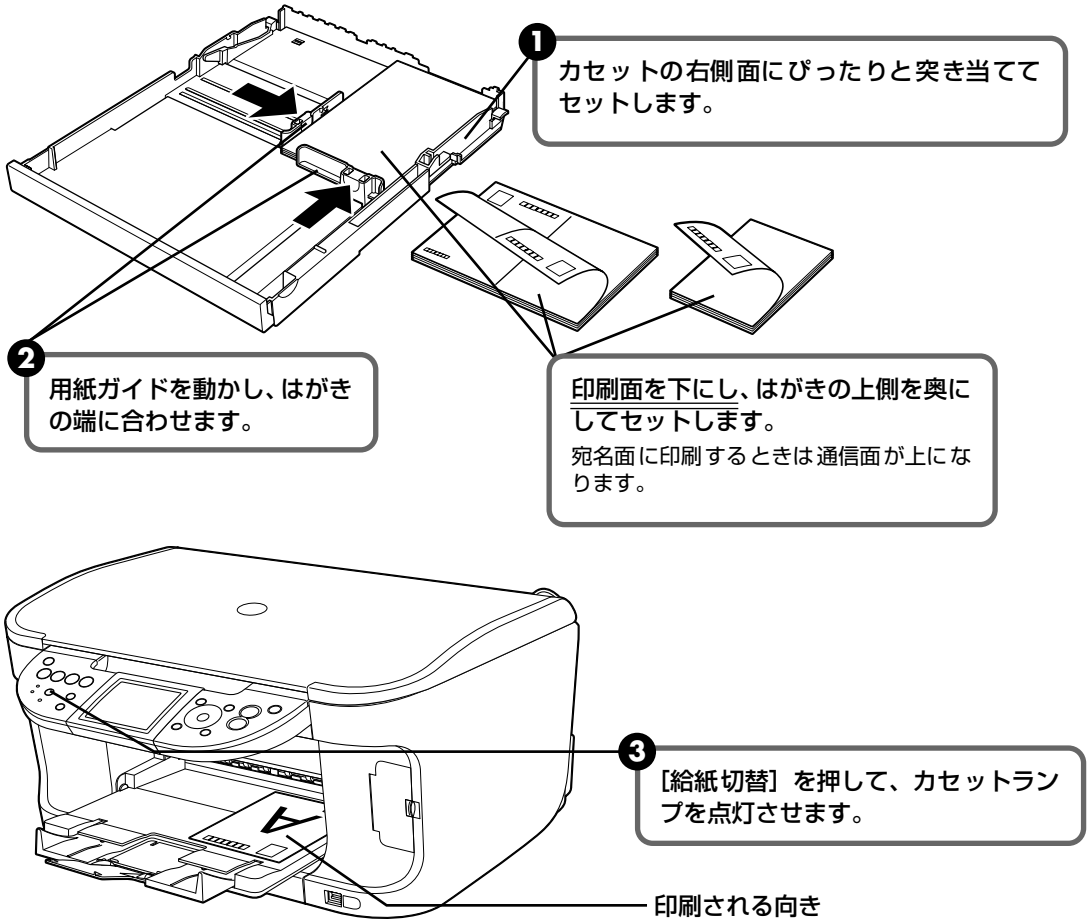
オートシートフィーダから給紙する場合：



カセットから給紙する場合：



プロフェッショナルフォトはがきなどの写真専用紙をお使いの場合、カセットに用紙をセットしたままにしないでください。用紙が変色することがあります。



4 プリンタドライバの [用紙の種類] で、セットしたはがきの種類を選びます。

はがきの種類	印刷面	プリンタドライバの設定
官製はがき	通信面	はがき
	宛名面	はがき
	両面	はがき
インクジェット官製はがき	通信面	インクジェット官製葉書
	宛名面	はがき
	両面	※
インクジェット光沢官製はがき	通信面	インクジェット官製葉書
	宛名面	はがき
	両面	※
往復官製はがき	通信面	はがき
	宛名面	はがき
	両面	はがき
プロフェッショナルフォトはがき PH-101	通信面	プロフォトペーパー
	宛名面	はがき
	両面	※
フォト光沢ハガキ KH-201N	通信面	光沢紙
	宛名面	はがき
	両面	※
ハイグレードコートはがき CH-301	通信面	インクジェット官製葉書
	宛名面	はがき
	両面	※

※ Windows® をお使いの場合は、『キヤノンピクサスかんたん印刷』（はがき両面印刷）に対応したアプリケーションソフトを使うことで、両面印刷ができるようになります。アプリケーションソフトについては、キヤノン PIXUS ホームページで紹介しています。canon.jp/pixus にアクセスしてください。

プリンタドライバの設定については、「文書を印刷してみよう」(P.20) を参照してください。



写真を印刷するときは、キヤノン製の写真専用紙のご使用をお勧めします。
→ キヤノン製専用紙 (P.26)

封筒のセット方法について

一般の長形 3 号、長形 4 号の長形封筒と、洋形 4 号、洋形 6 号の洋形封筒に印刷できます。

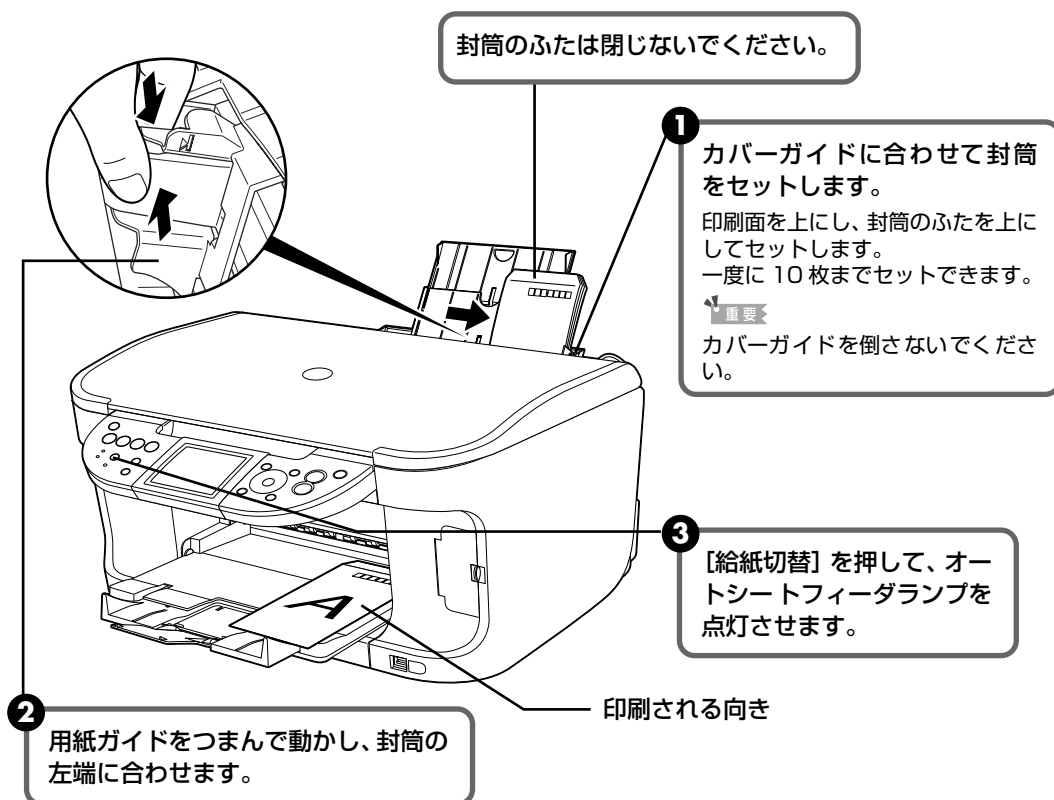
宛名は封筒の向きに合わせて、自動的に回転して印刷されます。

重要

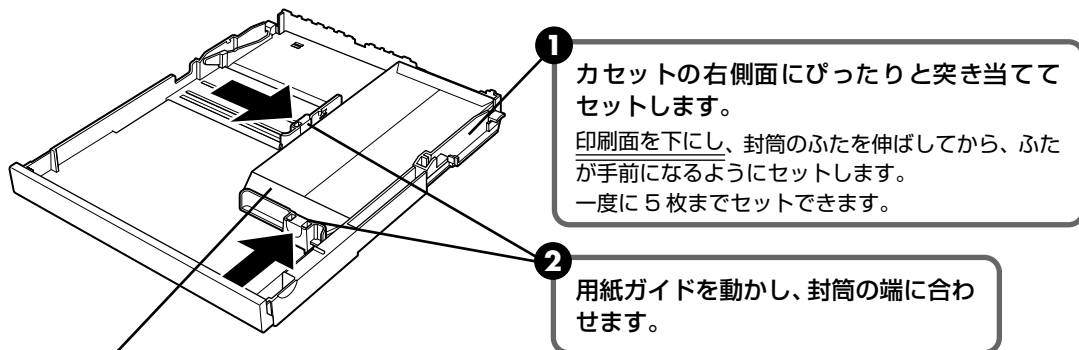
- パソコンからの印刷にのみ使用できます。
- 角形封筒には印刷できません。
- 型押しや、コーティングなどの加工された封筒、ふたが二重（またはシール）になっている封筒には印刷できません。
- Macintosh® をお使いの場合は、長形 3 号 / 4 号の封筒は印刷できません（Macintosh では、OS 側で長形 3 号 / 4 号の用紙サイズをサポートしていないため、プリンタドライバで設定することができません）。
- Windows Me/Windows 98 をお使いの場合で、長形 3 号 / 4 号の封筒に印刷するときは [バックグラウンド印刷] にチェックマークを付けてください。チェックマークが付いていないと正しい向きに印刷されません。バックグラウンド印刷の設定を確認するには、プリンタドライバの設定画面を表示し、[ページ設定] シートの [印刷オプション] をクリックしてください。プリンタドライバの設定については、『印刷設定ガイド』を参照してください。
- [用紙サイズ] を正しく選ばないと、上下逆さまに印刷されます。
- アプリケーションによっては印刷結果が上下逆さまに印刷される場合があります。その場合は、プリンタドライバの設定画面を表示して、[ページ設定] シートの [180 度回転] にチェックマークを付けて印刷してください。プリンタドライバの設定については、『印刷設定ガイド』を参照してください。

長形封筒に印刷する場合

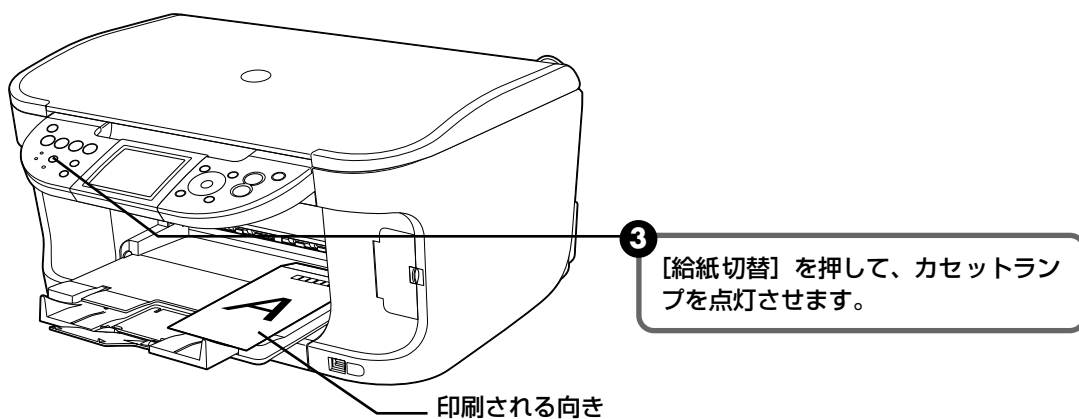
オートシートフィーダから給紙する場合：



カセットから給紙する場合：



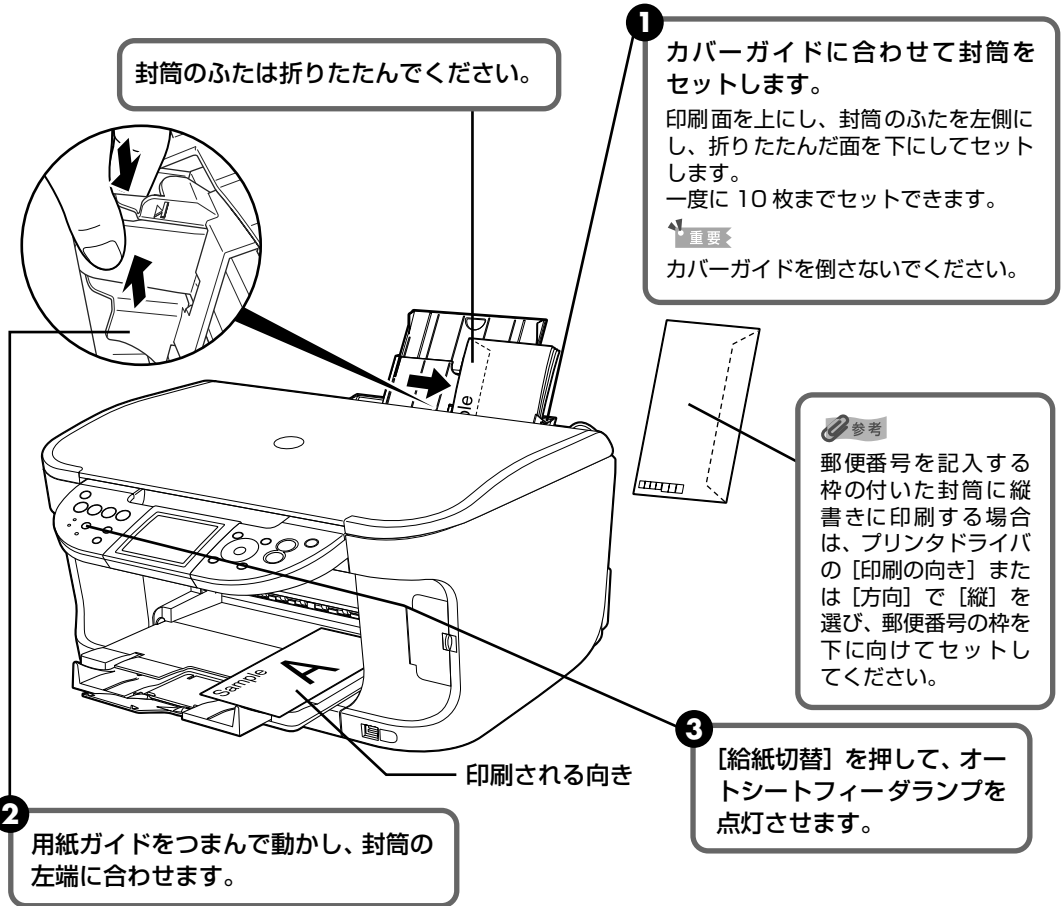
封筒のふたは閉じないでください。



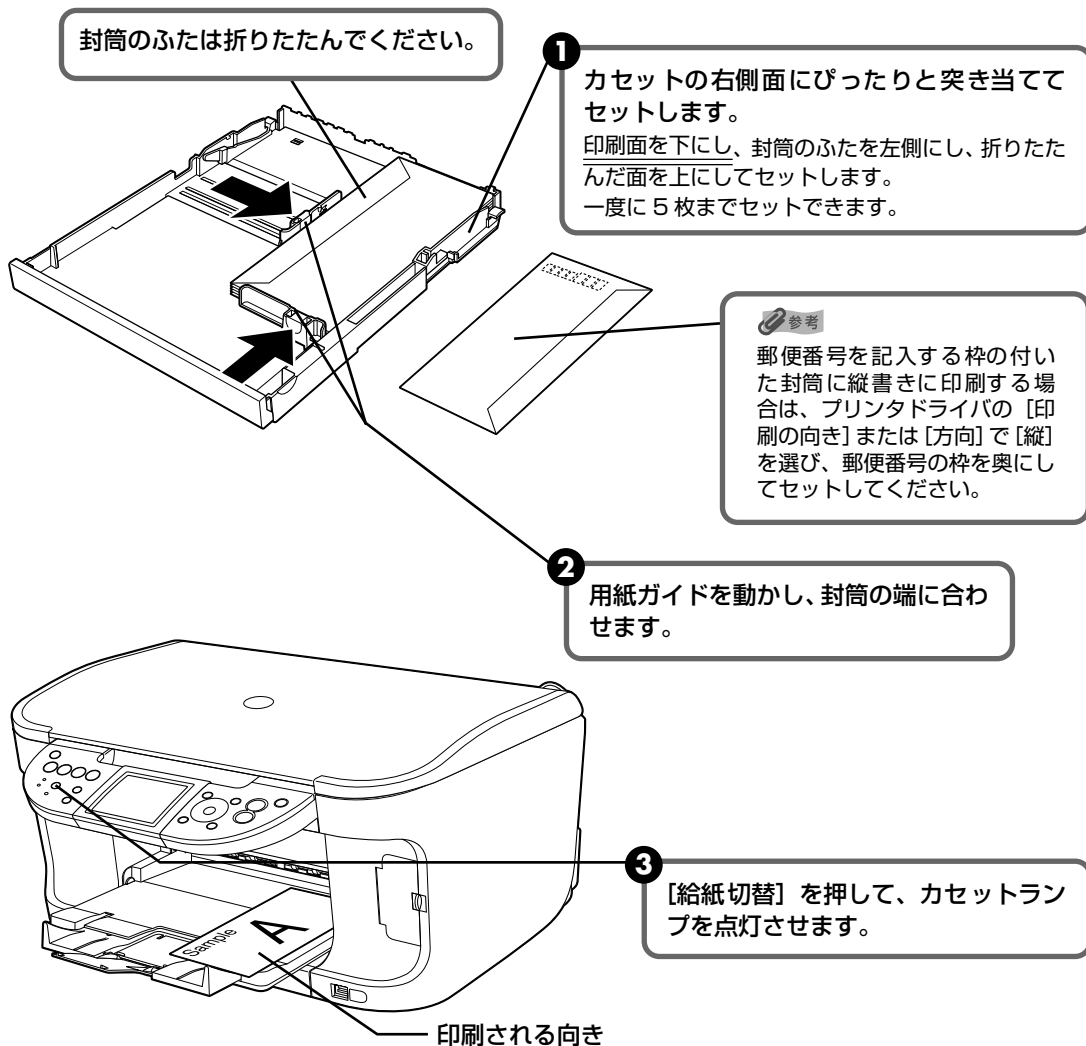
- 4 プリンタドライバの【用紙の種類】で【封筒】を選び、【用紙サイズ】で【長形3号】または【長形4号】を選びます。
プリンタドライバの設定については「文書を印刷してみよう」(P.20)を参照してください。

洋形封筒に印刷する場合

オートシートフィーダから給紙する場合：



カセットから給紙する場合：



- 4** プリンタドライバの [用紙の種類] で [封筒] を選び、[用紙サイズ] で [洋形4号] または [洋形6号] を選びます。
- 5** プリンタドライバの [印刷の向き] または [方向] で [横] を選びます。
プリンタドライバの設定については、『印刷設定ガイド』を参照してください。

文書を印刷してみよう

ここでは、文書を印刷する操作を例に、印刷の基本的な操作手順について説明します。

Windows



参考

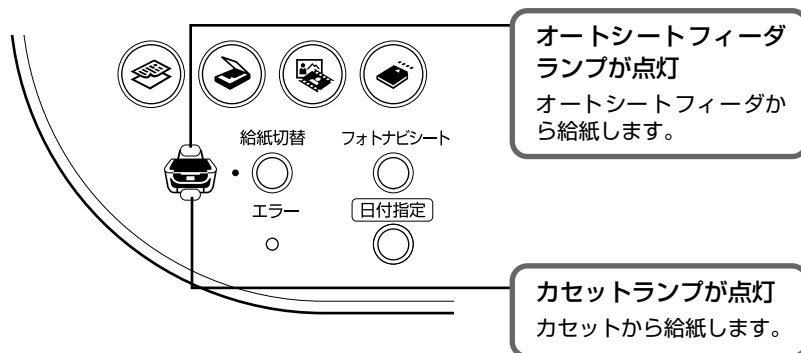
お使いのアプリケーションソフトによっては、コマンド名やメニュー名が異なったり、手順が多い場合があります。詳しい操作方法については、お使いのアプリケーションソフトの使用説明書を参照してください。

なお、本書では Windows XP Service Pack 2 セキュリティ強化機能搭載（以降、Windows XP SP2）をご使用の場合に表示される画面を基本に説明します。

1 [電源] を押して電源を入れ、用紙をセットする → P.8

用紙のセット方法については、『操作ガイド（本体操作編）』の「用紙をセットする」を参照してください。

2 給紙箇所を確認する



参考

オートシートフィーダから給紙する場合はオートシートフィーダランプが点灯、カセットから給紙する場合はカセットランプが点灯するように、【給紙切替】で設定してください。

3 アプリケーションソフトを起動して原稿を作成する、または印刷するファイルを開く

4 プリンタドライバの設定画面を開く

- 1 アプリケーションソフトの [ファイル] メニューから [印刷] を選びます。
[印刷] 画面が表示されます。



- 2 ご使用の機種が選ばれていることを確認します。

参考

別の機種名が選ばれている場合は、ご使用の機種名をクリックしてください。

- 3 [詳細設定] (または [プロパティ]) をクリックします。
[印刷設定] 画面の [基本設定] シートが表示されます。

5 印刷に必要な設定をする



- 1 [用紙の種類] で印刷に使用する用紙の種類を選びます。

[給紙方法] が [給紙切替ボタンに従う] になっていることを確認します。

- 2 [印刷品質] や [色 / 濃度] で印刷品位などを設定します。

参考

印刷設定については、『印刷設定ガイド』を参照してください。

- 3 [OK] をクリックします。
[印刷] 画面が表示されます。

参考

- 用紙サイズを確認するときは、[ページ設定] タブをクリックします。アプリケーションソフトで設定したサイズと違っている場合は、同じサイズに設定してください。
- ここでは [給紙方法] で [給紙切替ボタンに従う] を選んだ場合について説明しています。その他の [給紙方法] については、『印刷設定ガイド』を参照してください。
- プリンタドライバ機能の設定方法については、[ヘルプ] や [操作説明] をクリックして、ヘルプや『印刷設定ガイド』を参照してください。[操作説明] は、電子マニュアル (取扱説明書) がインストールされていないと表示されません。
- [印刷前にプレビューを表示] をクリックしてチェックマークを付けると、プレビュー画面で印刷結果を確認することができます。なお、アプリケーションソフトによっては、プレビューを表示できないものもあります。

6 印刷を開始する



1
【印刷】 (または【OK】) をクリックします。
印刷が開始されます。

参考

- 印刷中に本機の [ストップ/リセット] を押すと、印刷を中止することができます。
- Canon IJ ステータスマニタの [印刷中止] をクリックして印刷を中止できます。
Canon IJ ステータスマニタは、タスクバー上の [Canon MP800 Series Printer] をクリックして表示します。

Macintosh

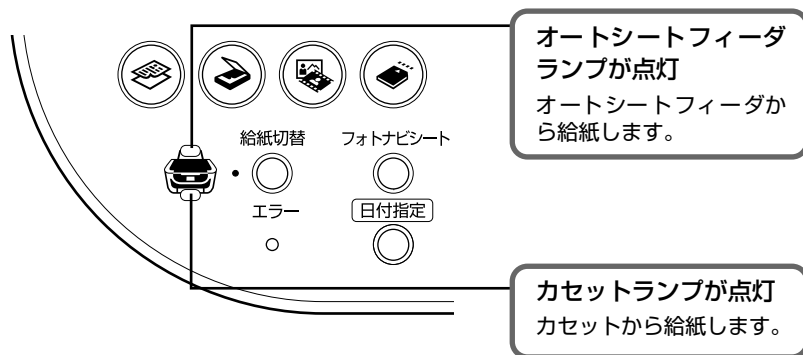
参考

お使いのアプリケーションソフトによっては、コマンド名やメニュー名が異なったり、手順が多い場合があります。詳しい操作方法については、お使いのアプリケーションソフトの使用説明書を参照してください。
なお、本書では Mac® OS X v.10.3.x をご使用の場合に表示される画面を基本に説明しています。

1 【電源】 を押して電源を入れ、用紙をセットする → P.8

用紙のセット方法については、『操作ガイド (本体操作編)』の「用紙をセットする」を参照してください。

2 給紙箇所を確認する



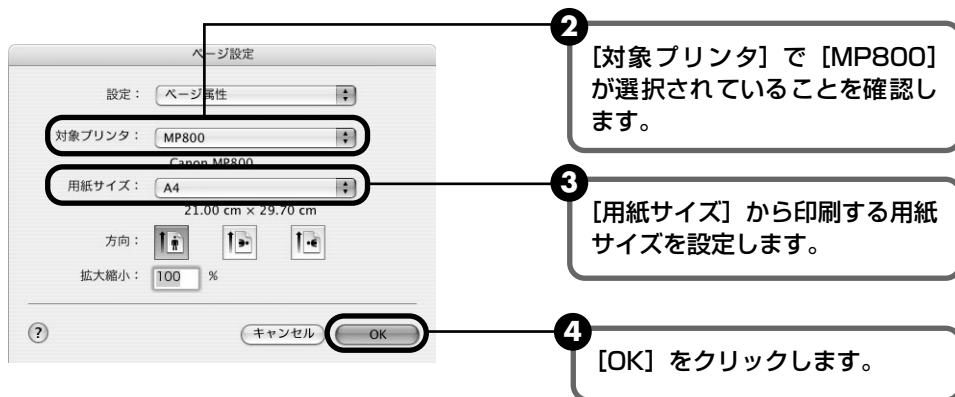
参考

オートシートフィーダから給紙する場合はオートシートフィーダランプが点灯、カセットから給紙する場合はカセットランプが点灯するように、[給紙切替] で設定してください。

3 アプリケーションソフトを起動して原稿を作成する、または印刷するファイルを開く

4 用紙サイズを設定する

- 1 アプリケーションソフトの [ファイル] メニューから [ページ設定] を選びます。ページ設定ダイアログが表示されます。



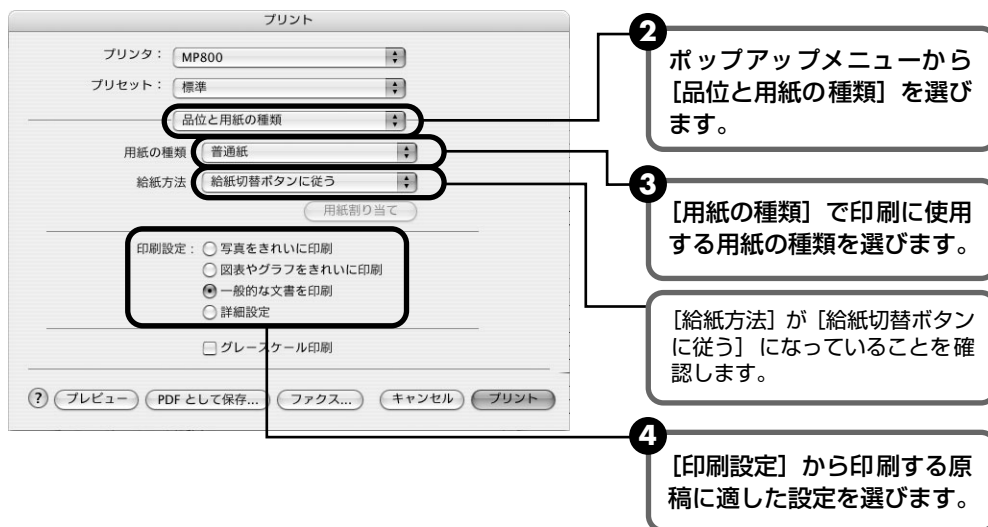
2 [対象プリンタ] で [MP800] が選択されていることを確認します。

3 [用紙サイズ] から印刷する用紙サイズを設定します。

4 [OK] をクリックします。

5 印刷に必要な設定をする

- 1 アプリケーションソフトの [ファイル] メニューから [プリント] を選びます。プリントダイアログが表示されます。



参考

- ここでは [給紙方法] で [給紙切替ボタンに従う] を選んだ場合について説明しています。その他の [給紙方法] については、『印刷設定ガイド』を参照してください。
- [印刷設定] から印刷する原稿に適した設定を選択すると、[用紙の種類] で設定した用紙の特性に合わせた印刷品位や色で印刷できます。

写真をきれいに印刷： 写真やグラデーションを多用したイラストを印刷するときに選びます。

図表やグラフをきれいに印刷： イラストやグラフなど色の境界線がハッキリした原稿を印刷するときに選びます。

一般的な文書を印刷： 文字中心の原稿を印刷するときに選びます。

詳細設定： 印刷品位やハーフトーン (中間調) に関する詳細な設定を行うことができます。

- プリンタドライバ機能の設定方法については、(?) ボタンをクリックして、『印刷設定ガイド』を参照してください。『印刷設定ガイド』は、電子マニュアル (取扱説明書) がインストールされていないと、(?) ボタンをクリックしても表示されません。
- [プレビュー] をクリックすると、プレビュー画面で印刷結果を確認することができます。なお、アプリケーションソフトによっては、プレビューを表示できないものもあります。

6 印刷を開始する

- 1 [プリント] をクリックします。印刷が開始されます。

参考

[プリンタ設定ユーティリティ] (Mac OS X v.10.2.xをお使いの場合は、[プリントセンター]) のプリンタリストで機種名をダブルクリックすると、印刷状況を確認するダイアログが表示されます。印刷状況のリストで文書を選んで [削除] をクリックすると、その文書の印刷を中止できます。[保留] をクリックすると、その文書の印刷を停止できます。また、[ジョブを停止] をクリックすると、リストにあるすべての印刷を停止できます。

専用紙を使ってみよう

印刷に適した用紙を選ぶ

写真や文書のための用紙はもちろん、シール用紙やはがきなど、印刷の楽しさを広げる各種専用紙が用意されています。

一歩すすんだ使いかた

■ 写真を印刷するには

- 高品位専用紙
- エコノミーフォトペーパー
- キヤノン光沢紙
- スーパーフォトペーパー
- スーパーフォトペーパー・シルキー
- スーパーフォトペーパー・両面
- プロフェッショナルフォトペーパー
- マットフォトペーパー



■ ビジネス文書を印刷するには

- 高品位専用紙
- OHP フィルム



■ オリジナルグッズを作るには

- T シャツ転写紙
- ピクサスプチシール
- ピクサスプチシール・フリーカット
- フォトシールセット
- 片面光沢名刺用紙
- 両面マット名刺用紙



■ 年賀状、挨拶状を印刷するには

- ハイグレードコートはがき
- フォト光沢ハガキ
- プロフェッショナルフォトはがき



キヤノン製専用紙

キヤノン製専用紙を一覧表にまとめました。

一歩すすんだ使いかた

用紙の名称	型番	最大積載枚数		プリンタドライバの設定 【用紙の種類】
		オートシート フィーダ	カセット	
高品位専用紙	HR-101S A4 HR-101S B5	約 80 枚	約 80 枚	高品位専用紙
スーパーホワイトペーパー	SW-101 SW-201	厚さ 13mm 以下	厚さ 13mm 以下	普通紙
ハイグレードコートはがき	CH-301	40 枚	40 枚	インクジェット官製葉書 (通信面) はがき (宛名面)
フォト光沢ハガキ	KH-201N	20 枚	20 枚	光沢紙 (通信面) はがき (宛名面)
プロフェッショナルフォト はがき*1	PH-101	20 枚	20 枚	プロフォトペーパー (通信面) はがき (宛名面)
エコノミーフォトペーパー	EC-101 L EC-101 2L EC-101 カード EC-201 L	20 枚 10 枚 20 枚 20 枚	20 枚 10 枚 使用できません *5 20 枚	光沢紙
キヤノン光沢紙	GP-401 A4	10 枚	10 枚	光沢紙
スーパーフォトペーパー *1	SP-101 A4 SP-101 L SP-101 2L SP-101 パノラマ	10 枚 20 枚 10 枚 10 枚	10 枚 20 枚 10 枚 10 枚	スーパーフォトペーパー
スーパーフォトペーパー・ シルキー*1	SG-101 A4 SG-101 L SG-101 2L	10 枚 20 枚 10 枚	10 枚 20 枚 10 枚	スーパーフォトペーパー
スーパーフォトペーパー・ 両面*1	SP-101D A4 SP-101D 2L	10 枚 10 枚	10 枚 10 枚	スーパーフォトペーパー 両面
プロフェッショナルフォト ペーパー*1	PR-101 A4 PR-101 L PR-101 2L PR-101 六切	10 枚 20 枚 10 枚 10 枚	10 枚 20 枚 10 枚 10 枚	プロフォトペーパー
マットフォトペーパー	MP-101 A4 MP-101 L	10 枚 20 枚	10 枚 20 枚	マットフォトペーパー
OHP フィルム	CF-102	30 枚	30 枚	OHP フィルム
T シャツ転写紙	TR-301	1 枚	1 枚	T シャツ転写紙
ピクサスプチシール*4 (16 面光沢フォトシール)	PS-101	1 枚	使用できません *5	インクジェット官製葉書 またはスーパーフォト ペーパー
ピクサスプチシール・ フリーカット*4	PS-201	1 枚	使用できません *5	インクジェット官製葉書 またはスーパーフォト ペーパー
フォトシールセット*4 (2 面 / 4 面 / 9 面 / 16 面)	PSHRS	1 枚	使用できません *5	インクジェット官製葉書 またはスーパーフォト ペーパー
片面光沢名刺用紙*2*3	KM-101	20 枚	使用できません *5	スーパーフォトペーパー
両面マット名刺用紙*3	MM-101	20 枚	使用できません *5	スーパーフォトペーパー (写真・イラスト) 普通紙 (文字)

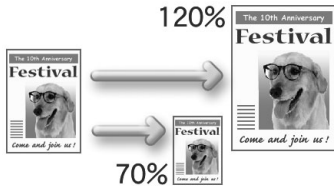
-
- *1 用紙を重ねてセットすると、用紙を引き込む際に印刷面に跡がついてしまう場合があります。その場合は、用紙を 1 枚ずつセットしてください。
 - *2 裏面には印刷しないでください。
 - *3 テキストデータを印刷する場合、データは名刺サイズ (55 × 91mm) で作成し、上下左右の余白を 5mm 程度に設定してください。
 - *4 『セットアップ CD-ROM』に付属の Easy-PhotoPrint を使うと印刷の設定が簡単にできます。パソコンにインストールしてお使いください。
 - *5 カセットから給紙した場合、故障の原因になることがあります。必ずオートシートフィーダにセットしてください。

プリンタドライバの機能と開きかた

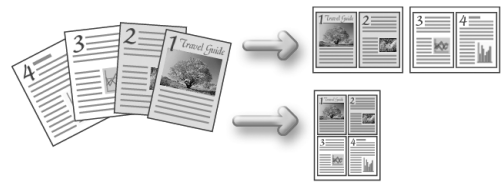
プリンタドライバの便利な機能

プリンタドライバには、以下のような機能があります。詳しい操作方法については、『印刷設定ガイド』を参照してください。

一歩ずつ使いたかた



→ 用紙サイズに合わせて自動的に拡大／縮小印刷したい（フィットページ印刷）



→ 1 枚の用紙に複数ページを縮小して印刷したい（割付印刷）



→ 両面に印刷したい（両面印刷）



→ スタンプを印刷したい（スタンプ印刷）

- フチを付けずに用紙の全面に印刷したい（フチなし全面印刷）
- 画像の輪郭をなめらかに印刷したい（イメージデータ補正）
- 1 ページの原稿を指定枚数に拡大して印刷したい（ポスター印刷）
- とじしろをつけて印刷したい（とじしろ印刷）
- イラスト風に印刷したい（イラストタッチ印刷）
- 印刷する順番を変えたい（最終ページから印刷）

- デジタルカメラで撮った写真のノイズを減らして印刷したい（デジタルカメラノイズリダクション）
- 拡大／縮小率を設定して印刷したい（拡大／縮小印刷）
- 複数ページの原稿を冊子に綴じられるように印刷したい（冊子印刷）
- 背景に模様を付けて印刷したい（背景印刷）
- 印刷するときの動作音を静かにしたい（サイレント機能）

プリンタドライバの設定画面を表示する

プリンタドライバの設定画面は、以下の2つの方法で表示することができます。

■ プリンタドライバの設定画面をアプリケーションソフトから開く

印刷する前に印刷設定を行う場合、この方法を使います。



- お使いのアプリケーションソフトによっては、コマンド名やメニュー名が異なったり、手順が多い場合があります。詳しい操作方法については、お使いのアプリケーションソフトの使用説明書を参照してください。
- [詳細] シートなど、Windows の機能に関するシートは、アプリケーションソフトから開いたときには表示されません。

1 お使いのアプリケーションソフトで、印刷を実行するコマンドを選ぶ

一般的に、[ファイル] メニューから [印刷] を選ぶと、[印刷] ダイアログボックスを開くことができます。

2 [Canon MP800 Series Printer] が選ばれていることを確認し、[詳細設定] (または [プロパティ]) をクリックする

プリンタドライバの設定画面が表示されます。

■ プリンタドライバの設定画面を [スタート] メニューから開く

プリントヘッドのクリーニングなど、本機のメンテナンス操作を行う場合や、すべてのアプリケーションソフトに共通する印刷設定を行う場合、この方法を使います。

1 [スタート] メニューから [コントロール パネル] → [プリンタとその他のハードウェア] → [プリンタとFAX] の順に選ぶ

Windows XP 以外をお使いの場合は、[スタート] メニューから [設定] → [プリンタ] の順に選びます。

2 [Canon MP800 Series Printer] アイコンを選ぶ

3 [ファイル] メニューを開き、[印刷設定] (または [プロパティ]) を選ぶ

プリンタドライバの設定画面が表示されます。

DVD/CD に印刷してみよう (DVD/CD ダイレクトプリント)

付属の CD-R トレイを使うことで、DVD/CD (プリンタブルディスク) に画像を印刷 (DVD/CD ダイレクトプリント) することができます。

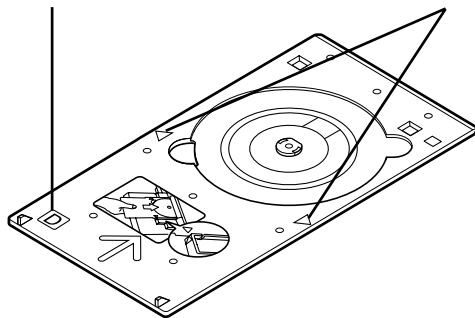
ここでは、DVD/CD に印刷するための準備と、CD-R トレイの使い方について説明します。

用意するもの

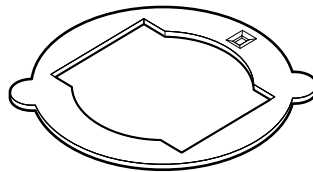
DVD/CD に印刷するには次のものがが必要です。

表面に D と書かれています。

位置合わせ用マーク



CD-R トレイ



8cmCD-R アダプタ

(8cmDVD/CD に印刷するときのみ)

* CD-R トレイに装着されています

■ DVD/CD (プリンタブルディスク)

ラベル面がインクジェット方式のプリンタに対応した 12cm/8cm サイズの DVD/CD を用意してください。

プリンタブルディスクとは、ふつうの DVD/CD と異なり、ラベル面に特殊な加工が施された印刷が可能な DVD/CD です。

推奨の DVD/CD を使うと、よりきれいな印刷結果を得ることができます。

推奨する DVD/CD の情報は、不定期に更新されます。また、推奨品の仕様は予告なく変更されることがあります。

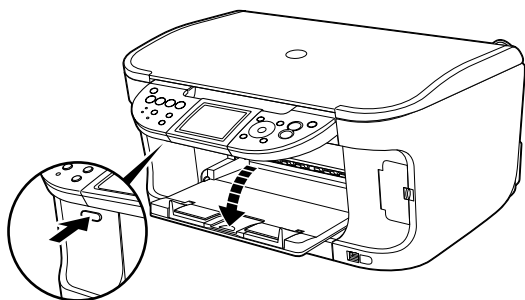
最新情報についてはキヤノンホームページでご確認いただけます。canon.jp/support にアクセスしてください。

DVD/CD に印刷するときの注意について

- CD-R トレイは、本機に同梱のものをお使いください（表面にDと書かれています）。
- インクジェット方式に対応していない DVD/CD に印刷しないでください。インクが乾かず DVD/CD 自体やセットする機器に支障をきたす場合があります。
- DVD/CD の記録面には印刷しないでください。記録したデータが読めなくなることがあります。
- DVD/CD はできるだけ端を持ち、ラベル面（印刷面）、記録面に触らないでください。
- CD-R トレイにゴミなどがある場合は、DVD/CD をセットする前に取りのぞいてください。そのままセットすると、DVD/CD の記録面が傷つくことがあります。
- DVD/CD への印刷は、データの書き込み後に行ってください。書き込みの前に印刷すると、指紋などの汚れやキズなどによって、書き込みのときにエラーが発生することがあります。
- 印刷後はドライヤーの熱や直射日光を避け、自然乾燥させてください。また、インクが乾くまで印刷面に触らないでください。
- 本機の動作中に CD-R トレイを取り付けしないでください。
- DVD/CD の印刷中に CD-R トレイを取り外さないでください。破損の原因になります。
- CD-R トレイに付いている反射板を汚したり、傷つけたりしないでください。DVD/CD がセットされていることを認識できなかつたり、印字位置がずれてしまう場合があります。CD-R トレイが汚れた場合には、反射板が傷つかないように柔らかい布などでふいてください。
- らくちん CD ダイレクトプリント for Canon、Easy-PhotoPrint 以外のアプリケーションソフトを使って印刷すると、CD-R トレイが汚れることがあります。
- 8cm サイズの DVD/CD に印刷するときは、付属の 8cm CD-R アダプタをご使用ください。
- DVD/CD に印刷した後は、必ず CD-R トレイガイドを閉じてください。

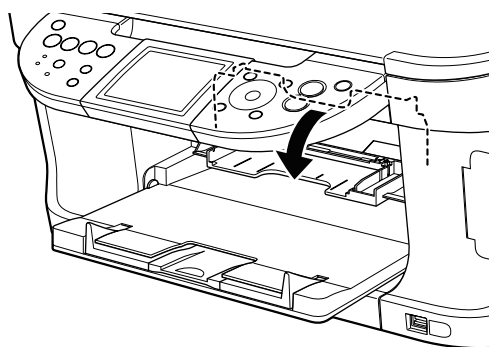
CD-R トレイの取り付け

- 1 本機の電源が入っていることを確認し、排紙トレイを開ける



- 1 排紙トレイオープンボタンを押して、排紙トレイを開きます。

- 2 CD-R トレイガイドを開く



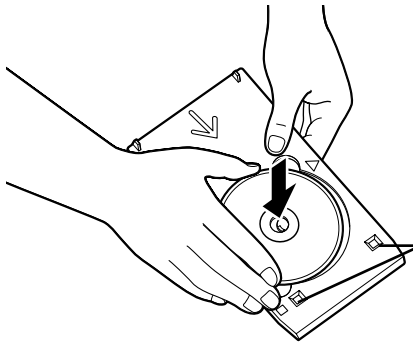
3 DVD/CD をセットする

重要

- セットするときにディスクの印刷面や反射板に触らないでください。
- 8cmDVD/CD に印刷する場合は、付属の 8cmCD-R アダプタを取り付けてください。取り付けないと印刷品位が低下したり、8cmDVD/CD が傷つくことがあります。

12cmDVD/CD の場合：

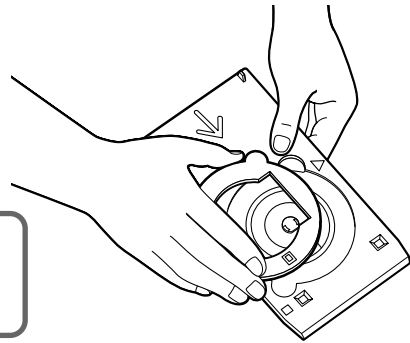
- 1 印刷面を上にして、ディスクを CD-R トレイにセットします。



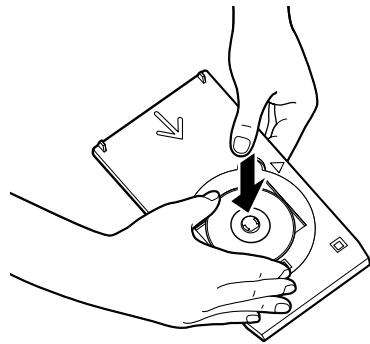
反射板には
触らないで
ください。

8cmDVD/CD の場合：

- 1 8cmCD-R アダプタ両端の突起部分を、CD-R トレイ両端のくぼみに合わせます。



- 2 印刷面を上にして、8cmDVD/CD を CD-R トレイにセットします。

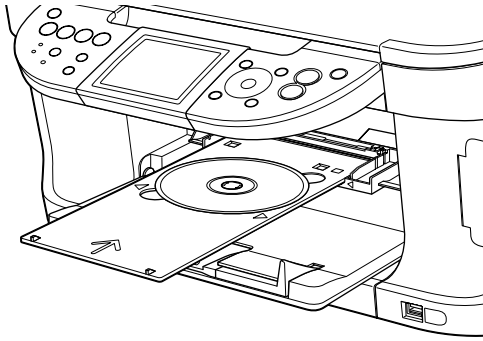


一
歩
す
す
ん
だ
使
い
か
た

4 CD-Rトレイをセットする

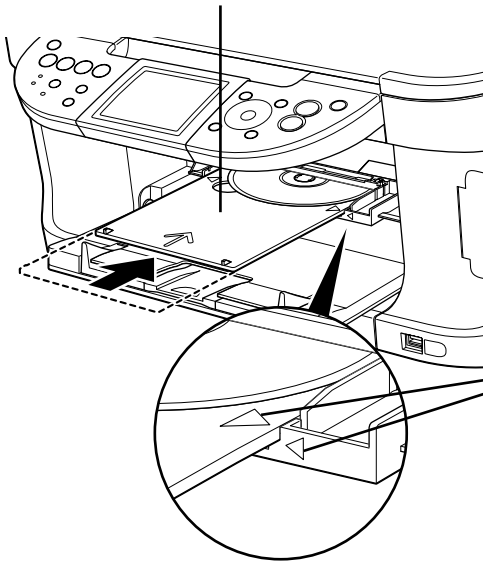


- Windows をお使いの場合、アプリケーションソフトを使って DVD/CD に印刷するときには、「CD-Rトレイをセットしてください」という内容の画面が表示されるまで CD-Rトレイはセットしないでください。
- 準備動作中などに CD-Rトレイをセットした場合は、CD-Rトレイが排出されることがあります。その場合は、画面の指示にしたがって、再度 CD-Rトレイをセットし直してください。



1 CD-RトレイをCD-Rトレイガイドにセットします。

CD-Rトレイは水平にまっすぐ挿入してください。



2 CD-Rトレイの矢印(▽)と、CD-Rトレイガイドの矢印(▽)がほぼ合うところまで挿入します。

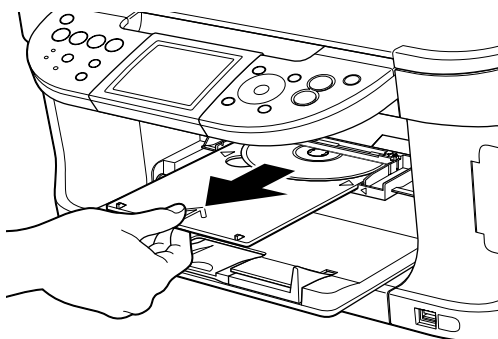
CD-Rトレイの矢印(▽)と、CD-Rトレイガイドの矢印(▽)の位置を合わせてください。



CD-Rトレイガイドの矢印(▽)の位置より奥にCD-Rトレイを押し込まないでください。

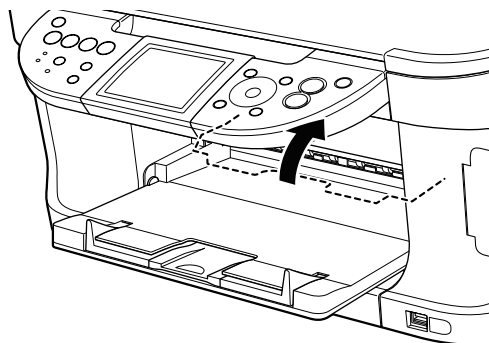
CD-R トレイの取り外し

1 CD-R トレイを取り出す



1 CD-Rトレイを手前に引いて取り出します。

2 CD-R トレイガイドを閉じる



重要

CD-R トレイガイドを開いた状態では、用紙が正しく送られないため、通常用の紙を使った印刷はできません。必ず CD-R トレイガイドを閉じてください。

3 DVD/CD を取り外す

注意

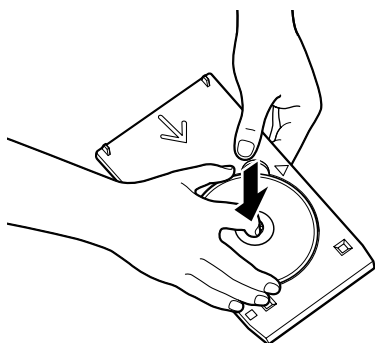
取り出す際に印刷面に触れないでください。

参考

印刷面が十分に乾いてから、取り外してください。CD-R トレイ上に印刷された場合や、DVD/CD の外側および内側の透明部分に印刷された場合は、印刷面が乾いてからふきとってください。

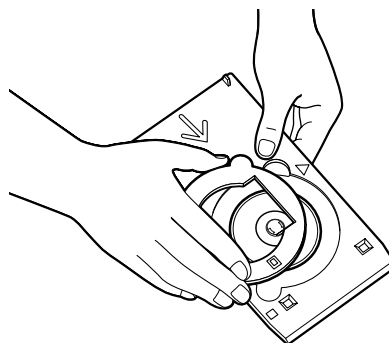
12cmDVD/CDの場合：

- 1 CD-R トレイからディスクを取り外します。

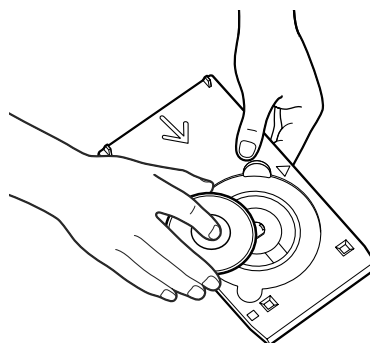


8cmDVD/CDの場合：

- 1 8cmCD-R アダプタを取り外します。



- 2 CD-R トレイから 8cmDVD/CD を取り外します。



重要

CD-R トレイを使用しないときは、反ったりしないよう平らなところに保管してください。反ってしまうと使用できなくなることがあります。

参考

らくちん CD ダイレクトプリント for Canon を使って印刷する

- 『セットアップ CD-ROM』に付属のアプリケーションソフト、らくちん CD ダイレクトプリント for Canon を使用すると、印刷用のデータを編集・加工して印刷することができます。パソコンにインストールしてお使いください。らくちん CD ダイレクトプリント for Canon のインストール方法については、『かんたんスタートガイド（ソフトウェアインストール編）』を参照してください。
- らくちん CD ダイレクトプリント for Canon を使った印刷方法については、らくちん CD ダイレクトプリント for Canon の取扱説明書を参照してください。

Windows をお使いの場合は、[スタート]メニューから [すべてのプログラム]（Windows XP 以外の場合は [プログラム]）→ [らくちん CD ダイレクトプリント for Canon] → [操作説明] を選ぶとご覧になれます。Macintosh をお使いの場合は、インストール先で [CD ダイレクトプリント] → [マニュアル] フォルダを開き、[マニュアル] をダブルクリックするとご覧になれます。

画像を読み込もう

ここでは、画像を読み込む（スキャンする）方法について説明します。

画像の読み込みについて

原稿台ガラスから読み込んだ（スキャンした）画像を、印刷せずに電子データとしてパソコンに保存できます。スキャンした画像は、JPEG、TIFF、ビットマップなどの一般的なデータ形式でパソコンに保存できます。パソコンに保存した画像データは、画像処理ソフトウェアでかんたんに加工できます。また、アプリケーションソフト（OCRソフトウェア）を利用すれば、読み込んだ文字原稿をテキストデータに変換することも可能です。

■ 画像を読み込む前に

画像を読み込む前に、次のことを確認してください。

■ ソフトウェア（MP ドライバと MP Navigator）はインストールされていますか？

まだソフトウェアをインストールしていないときは、『かんたんスタートガイド（ソフトウェアインストール編）』を参照してください。

■ スキャンする原稿は、原稿台ガラスにセットできる原稿の条件に合っていますか？

詳しくは、『操作ガイド（本体操作編）』の「コピーやスキャンする原稿をセットする」を参照してください。フィルムのセット方法については、『操作ガイド（本体操作編）』の「フィルムを読み込もう」を参照してください。

■ 本機とパソコンが正しく接続されていますか？

本機とパソコンがケーブルでしっかり接続されていることを確認してください。

読み込む方法について

■ MP Navigator を使って読み込む

MP Navigator を使うと、原稿台ガラスにセットされた原稿を読み込んだり、パソコンやメモリーカードに保存された画像データを表示することができます。読み込んだ原稿はレビューで確認でき、さまざまな目的に応じて手軽に印刷や加工などをすることができます。また、読み込んだ原稿を本機に同梱のアプリケーションソフトで編集／印刷することもできます。

Windows

デスクトップの [MP Navigator 2.0] アイコンをダブルクリックすると起動します。

Macintosh

[移動] メニューから [アプリケーション] を選び、[MP Navigator 2.0] アイコンをダブルクリックすると起動します。

MP Navigatorから起動できるアプリケーションソフトは、次のとおりです。

- Easy-PhotoPrint (写真印刷)
- PhotoRecord (アルバム印刷) (Windowsのみ)*
- らくちん CD ダイレクトプリント for Canon (CD-R印刷)
- ArcSoft PhotoStudio (写真画像の編集)
- 読取革命 Lite (文書をテキストに変更)

* PhotoRecordは、[おまかせインストール]ではインストールされません。必要な場合は、[選んでインストール]でインストールしてください。



[選んでインストール]でMPドライバとMP Navigatorのみをインストールした場合は、アプリケーションソフトは起動できません。MP Navigatorから上記のアプリケーションソフトを起動したい場合は[選んでインストール]で個別にインストールしてください。

MP Navigatorの詳しい操作方法については、『スキャナガイド』を参照してください。

■ 本機の操作パネルを使って読み込む

操作パネルを使って原稿をパソコンに読み込むことができます。



パソコンに本機を接続して画像を読み込んでいるときや、パソコンがスリープモードまたはスタンバイモードのときにUSBケーブルを抜き差ししないでください。

■ Windows XPをお使いの場合

初めて本機の[カラースタート]または[モノクロスタート]を押したときは、プログラムの選択画面が表示されます。起動するアプリケーションソフトに[MP Navigator 2.0]を指定して、[この動作には常にこのプログラムを使う]にチェックマークを付け、[OK]をクリックしてください。次回からMP Navigatorが自動的に起動します。

■ Mac OS Xをお使いの場合

本機の[カラースタート]または[モノクロスタート]を押したときスキャンを開始するためには、Mac OS Xの[アプリケーション]にあるイメージキャプチャで、起動するアプリケーションソフトをMP Navigatorに設定しておく必要があります。



- Mac OS X v.10.4をお使いの場合は、設定する必要はありません。
- イメージキャプチャを起動する前に、MP Navigatorがインストールされ、本機とパソコンが接続されていることを確認してください。

■ Mac OS X v.10.3.xをお使いの場合

[移動]メニューから[アプリケーション]を選び、[イメージキャプチャ]をダブルクリックします。スキャナウィンドウの左下にある[オプション]をクリックし、[スキャナボタンが押されたときに起動するアプリケーション]で[MP Navigator 2]を選び、[OK]をクリックします。



[イメージキャプチャ]メニューから[環境設定]を選び、[スキャナ]で[可能なときにはTWAINソフトウェアを使用する]にチェックマークを付けると、[オプション]が表示されません。その場合は、[可能なときにはTWAINソフトウェアを使用する]のチェックマークを外して、いったんイメージキャプチャを終了し、起動し直してください。

Mac OS X v.10.2.4 以降をお使いの場合

[移動] メニューから [アプリケーション] を選び、[イメージキャプチャ] をダブルクリックします。
[イメージキャプチャ] メニューから [環境設定] を選びます。[スキャナのボタンを押したときに起動する項目] で [その他] を選び、[アプリケーション] から [MP Navigator 2.0] を選び、[OK] をクリックします。

1 【電源】 を押して電源を入れる → P.8

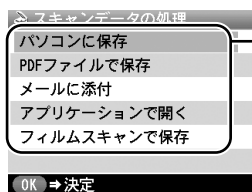
2 原稿台ガラスに原稿をセットする

原稿のセット方法については、『操作ガイド（本体操作編）』の「コピーやスキャンする原稿をセットする」を参照してください。

フィルムのセット方法については、『操作ガイド（本体操作編）』の「フィルムを読み込もう」を参照してください。

3 スキャン操作を選ぶ

- ① [スキャン] を押します。
スキャン処理の選択画面が表示されます。



- ② 【▲】か【▼】でスキャン操作を選び、【OK】を押します。
スキャン待機画面が表示されます。

- パソコンに保存：** 原稿を読み込んで、保存します。
- PDF ファイルで保存：** 原稿を読み込んで、PDF ファイルとして保存します。
- メールに添付：** 原稿を読み込んで、Eメールソフトウェアで画像を添付したメールを作成します。
- アプリケーションで開く：** 原稿を読み込んで、登録されたアプリケーションソフトで表示します。
- フィルムスキャンで保存：** フィルムを読み込んで、保存します。

4 【カラースタート】 または 【モノクロスタート】 を押す

原稿が読み込まれます。スキャンを行うときは、MP Navigator で設定されている内容で、読み込まれます。



読み込む原稿の種類によって画像の位置やサイズが正しく読み込めない場合は、『スキャナガイド（電子マニュアル）』の「本機の操作パネルの動作設定をする」を参照して、MP Navigator の [原稿の種類] と [原稿サイズ] を実際の原稿に合わせてください。



原稿が読み込まれたあとの動作は、手順 3 で選んだスキャン操作の設定により異なります。動作の設定方法については、『スキャナガイド』を参照してください。

■ アプリケーションソフトから読み込む

TWAIN または WIA (Windows XP のみ) に対応したアプリケーションソフトを操作しながら原稿を読み込んで、その画像をアプリケーションソフトで使うことができます。詳しい操作方法については、『スキャナガイド』を参照してください。

メモリーカードのデータをパソコンで使用する

カードスロットをパソコンのドライブに設定する

本機のカードスロットを、パソコンのメモリーカード用ドライブとして、書き込みができるように設定することができます。

重要

本機の操作パネルを使って、〈各設定〉の〈カード書き込み状態〉で〈書き込み可能〉にしている場合は、カードダイレクト印刷ができなくなります。本機のカードスロットをパソコンのメモリーカード用ドライブとして操作したあとは、メモリーカードを抜いてから〈カード書き込み状態〉を〈書き込み禁止〉に設定してください。

一歩すすんだ使いかた

1 カード書き込み状態画面を表示する


- 1 メモリーカードがセットされていないことを確認します。
セットされている場合は、カードスロットから取り出してください。『操作ガイド(本体操作編)』の「メモリーカードをセットする」を参照してください。
- 2 [メニュー] を押します。
- 3 [◀] か [▶] で〈メンテナンス / 各設定〉を選び、[OK] を押します。
- 4 [◀] か [▶] で〈各設定〉を選び、[OK] を押します。
- 5 [▲] か [▼] で〈その他の設定〉を選び、[OK] を押します。
- 6 [▲] か [▼] で〈カード書き込み状態〉を選び、[OK] を押します。

2 カード書き込み状態を設定する

- 1 [▲] か [▼] でカード書き込み状態を設定します。
書き込み禁止：カードスロットを読み取り専用として設定します。メモリーカードから印刷するときは、必ずこのモードに設定してください。
書き込み可能：カードスロットをメモリーカード専用ドライブとして設定し、メモリーカードへの書き込みが可能になります。
- 2 [OK] を押します。



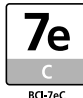
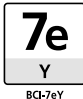
参考

カードスロットをパソコン用メモリーカードドライブとして使用する場合は、メモリーカードを本機から取り出す前にパソコン側での取り出し操作が必要になります。

- Windows をお使いの場合は、リムーバブルディスクアイコンを右クリックして [取り出し] を選んで取り出し操作を行ってください。[取り出し] が表示されない場合、アクセスランプが点滅していないことを確認し、カードを取り出してください。
- Macintosh をお使いの場合は、 アイコンをゴミ箱に捨ててください。



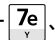
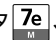
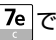
インクタンクを交換する

インクがなくなったときは、インクタンクを交換してください。インクタンクの型番や取り付け位置を間違えると印刷できません。本機では、以下のインクタンクを使用しています。

- ブラック： BCI-9BK  ● マゼンタ： BCI-7eM 
- ブラック： BCI-7eBK  ● シアン： BCI-7eC 
- イエロー： BCI-7eY 

お手入れ

参考

- インクを取り付ける際は、インクの並び順を間違えないよう、インクラベルをよくご確認ください。インクの並びは、左からブラック 、ブラック 、イエロー 、マゼンタ 、シアン  です。
- インクタンクについての詳細はプリンタドライバを参照してください。

Windows

プリンタドライバの設定画面を開いて (→ P.29) [ユーティリティ] シートの [プリンタ状態の確認] をクリックし、[インク詳細情報] メニューをクリックします。

Macintosh

Canon IJ Printer Utility を開いて [インク情報] を選び、[インクについて] をクリックします。プリンタドライバの操作については、『印刷設定ガイド』を参照してください。

インクタンクの交換の操作については、『操作ガイド (本体操作編)』の「インクタンクを交換する」を参照してください。

重要

インクの取り扱いについて

- 最適な印刷品質を保つため、キヤノン製の指定インクタンクのご使用をお勧めします。また、インクのみでの詰め替えはお勧めできません。
- インクタンクの交換はすみやかに行き、インクタンクを取り外した状態で放置しないでください。
- 交換用インクタンクは新品のものを装着してください。インクを消耗しているものを装着すると、ノズルがつまる原因になります。また、インク交換時期を正しくお知らせできません。
- 最適な印刷品質を保つため、インクタンクは梱包箱に記載されている「推奨取り付け期限」までに本機に取り付けてください。また、開封後 6ヶ月以内に使い切るようにしてください (本機に取り付けた年月日を、控えておくことをお勧めします)。
- 黒のみの文書やグレースケール印刷を指定した場合でも、各色のインクが使われる可能性があります。また、本機の性能を維持するために行うクリーニングや強力クリーニングでも、各色のインクが使われます。インクがなくなった場合は、すみやかに新しいインクタンクに交換してください。
- キヤノンは、使用済みインクカートリッジの回収を推進しています。詳しくは、「使用済みインクカートリッジ回収のお願い」(P.73) を参照してください。

印刷にかすれやむらがあるときは

インクがまだ十分にあるのに印刷がかすれたり特定の色が出なくなったときには、プリントヘッドのノズルが目づまりしている可能性があります。ノズルチェックパターンを印刷してノズルの状態を確認したあとに、プリントヘッドのクリーニングを行ってください。

また、印刷の結果が思わしくないときは、プリントヘッドの位置調整を行うと状態が改善することがあります。



参考

お手入れを行う前に

- スキャナユニット（プリンタカバー）を開け、インクタンクランプが赤く点灯していることを確認してください。ランプが赤く点滅または消えている場合は、インクタンクにエラーが発生している可能性があります。「困ったときには」の「印刷が始まらない／途中で止まる」(P.51)を参照して、エラーを解除してください。
- プリンタドライバの印刷品質を上げることで、きれいに印刷される場合があります。→ P.48

Step 1

ノズルチェックパターンの印刷
→ 『操作ガイド（本体操作編）』の「ノズルチェックパターンを印刷し、確認する」

パターンが欠けている場合

クリーニング後ノズル
チェックパターンを印
刷して確認

Step 2

プリントヘッドのクリーニング
→ 『操作ガイド（本体操作編）』の「プリントヘッドをクリーニングする」

2回繰り返しても改善されない場合

Step 3

プリントヘッドの強力クリーニング
→ 『操作ガイド（本体操作編）』の「プリントヘッドを強力クリーニングする」



参考

Step3 までの操作を行っても症状が改善されない場合は、プリントヘッドが故障している可能性があります。お買い求めの販売店または修理受付窓口にお問い合わせください。→ P.72

罫線がずれている

Step 1

プリントヘッド位置の調整
→ 『操作ガイド（本体操作編）』の「プリントヘッド位置を調整する－自動調整」

困ったときには

本機を使用中にトラブルが発生したときの対処方法について説明します。



参考

ここでは、発生しやすいトラブルを中心に説明します。該当するトラブルが見つからないときには電子マニュアルを参照してください。電子マニュアルの見かたについては、P.64 を参照してください。液晶モニターにエラーが表示されたり、デジタルカメラからうまく印刷できないときには、付属の『操作ガイド（本体操作編）』の「困ったときには」を参照してください。

◆ MP ドライバがインストールできない → P.45

◆ パソコンとの接続がうまくいかない → P.47

印刷速度が遅い / USB 2.0 Hi-Speed として動作しない → P.47



Windows XP のパソコンに接続すると、画面に「さらに高速で実行できるデバイス」または「高速ではない USB ハブに接続している高速 USB デバイス」と警告文が表示される → P.47

◆ 印刷結果に満足できない → P.47

最後まで印刷できない → P.47

インクが出ない / 印刷されない / 印刷がかすれる / 違う色になる / 白いすじが入る / 罫線がずれて印刷される → P.48

用紙がカールする / インクがにじむ → P.49

印刷面がこすれる / 用紙・はがきが汚れる → P.49

◆ 印刷が始まらない / 途中で止まる → P.51

◆ 用紙がうまく送られない → P.52

◆ 用紙がつまった → P.53

◆ スキャンがうまくできない → P.53

いろいろ試してもスキャナが動かない → P.53

MP Navigator でうまくスキャンできない → P.53

本機の操作パネルからスキャンしたときに画像の位置やサイズが正しく読み込めない → P.53

ScanGear MP が表示できない → P.54

プレビューが表示できない → P.55

スキャンの途中でパソコンが動かなくなった → P.55

きれいにスキャンできない（ディスプレイに表示された画像がきたない） → P.55

スキャンした画像の周囲に余白ができる → P.56

「マルチスキャン」、「マルチクロップ」でうまくスキャンできない → P.56

スキャンに時間がかかる → P.56



「メモリが足りません...」のメッセージが出てスキャンができない → P.56

スキャンした画像が正常に表示されない → P.57

◆ フィルムのスキャンができない → P.58

プレビュー後、正常にサムネイル表示されない → P.58

きれいにスキャンできない（ディスプレイに表示された画像がきたない） → P.58

クロップ枠を移動、拡大・縮小すると、色味がおかしくなる → P.58

◆ 画面にメッセージが表示されている → P.59



「サービスエラー 5100」が表示されている → P.59



「書き込みエラー / 出力エラー」または「通信エラー」 → P.59

Windows DVD/CD ダイレクトプリントに関するエラーが表示されている → P.60

自動両面印刷に関するエラーが表示されている → P.60

Macintosh 「エラー番号：300」が表示されている → P.61

Macintosh 「エラー番号：1001」が表示されている → P.61

Macintosh 「エラー番号：1002」が表示されている → P.61

Macintosh 「エラー番号：1700」が表示されている → P.62

Macintosh 「エラー番号：1851」が表示されている → P.62

Macintosh 「エラー番号：1856」が表示されている → P.62

Macintosh 「エラー番号：2001」が表示されている → P.62

Macintosh 「エラー番号：2500」が表示されている → P.62

◆ **Windows** Windows をお使いの方へ → P.63

Windows

エラーが発生したときは



印刷中に用紙がなくなったり、紙づまりなどのトラブルが発生すると、自動的にトラブルの対処方法を示すメッセージダイアログが表示されます。この場合は、表示された対処方法にしたがって操作してください。

困ったときには

◆MP ドライバがインストールできない

原因

Windows

インストールの途中で先の画面に進めなくなった

対処方法

【プリンタの接続】画面から先に進めなくなった場合は、次の操作にしたがってインストールをやり直してください。



- ① [キャンセル] をクリックする
- ② [インストール失敗] 画面で [もう一度] をクリックする
- ③ 表示された画面で [戻る] をクリックする
- ④ [PIXUS MP800] 画面で [終了] をクリックし、CD-ROM を取り出す
- ⑤ 本機の電源を切る
- ⑥ パソコンを再起動する
- ⑦ 他に起動しているアプリケーションソフト(ウイルス対策ソフトも含む) がないか確認する
- ⑧ 『かんたんスタートガイド(ソフトウェアインストール編)』の手順にしたがって、MP ドライバをインストールする

<p>『セットアップ CD-ROM』が自動的に起動しない</p>	<p>Windows [スタート]メニューから[マイコンピュータ]を選び、開いたウィンドウにある CD-ROM のアイコンをダブルクリックします。 Windows XP 以外をご使用の場合は、[マイコンピュータ] アイコンをダブルクリックし、開いたウィンドウにある CD-ROM のアイコンをダブルクリックします。</p> <p>Macintosh 画面上に表示された CD-ROM のアイコンをダブルクリックします。 CD-ROM のアイコンが表示されない場合は、CD-ROM に異常がある可能性があります。お客様相談センターにお問い合わせください。→ P.72</p>
<p>『セットアップ CD-ROM』に異常がある</p>	<p>『セットアップ CD-ROM』に異常がある場合は、お客様相談センターにご相談ください。</p> <p>Windows Windows のエクスプローラで、CD-ROM が読めるか確認してください。</p> <p>Macintosh CD-ROM をセットしたときに、CD-ROM のアイコンが表示されるか再度確認してください。</p>
<p>Windows 古い MultiPASS のソフトウェアがインストールされている ([スタート]メニューの [プログラム] に「CanonMultiPASS」で始まるものが登録されている)</p>	<p>古い MultiPASS のソフトウェアは、そのソフトウェアの取扱説明書にしたがってアンインストール (削除) してから、インストールをやり直してください。</p>
<p>手順通りにインストールしていない</p>	<p>『かんたんスタートガイド (ソフトウェアインストール編)』の手順にしたがって、MP ドライバをインストールしてください。 MP ドライバが正しくインストールされなかった場合は、MP ドライバを削除し、パソコンを再起動します。そのあとに、MP ドライバを再インストールしてください。</p> <p>Windows エラーが発生してインストーラが強制終了した場合は、パソコンを再起動して再インストールしてください。</p>

◆パソコンとの接続がうまくいかない

印刷速度が遅い／USB 2.0 Hi-Speed として動作しない

原因

USB 2.0 Hi-Speedに対応していない環境で使用している

対処方法

USB 2.0 Hi-Speedに対応していない環境では、USB 1.1 での接続となります。この場合、本機は正常に動作しますが、通信速度の違いから印刷速度が遅くなることがあります。

ご使用の環境が USB 2.0 Hi-Speed に対応しているか、次の点を確認してください。

- パソコンの USB ポートが、USB 2.0 に対応しているか確認してください。
- USB ケーブルと USB ハブが、USB 2.0 に対応しているか確認してください。

USB ケーブルは、必ず USB 2.0 認証ケーブルをご使用ください。また、長さ 3m 以内のものをお勧めします。

- ご使用のパソコンが、USB 2.0 に対応した状態になっているか確認してください。

最新のアップデートを入手して、インストールしてください。

- USB 2.0 対応の USB ドライバが正しく動作しているか確認してください。

USB 2.0 に対応した最新の USB 2.0 ドライバを入手して、インストールし直してください。



上記の確認事項の操作方法につきましては、お使いのパソコンメーカーまたは USB ケーブルメーカー、USB ハブメーカーにご確認ください。



Windows XP のパソコンに接続すると、画面に「さらに高速で実行できるデバイス」または「高速ではない USB ハブに接続している高速 USB デバイス」と警告文が表示される

USB 2.0 Hi-Speedに対応していないパソコンに接続している

ご使用の環境が USB 2.0 Hi-Speed に対応していないことを示しています。「印刷速度が遅い／USB 2.0 Hi-Speed として動作しない」(P.47)を参照してください。

◆印刷結果に満足できない

最後まで印刷できない

原因

用紙サイズの設定が印刷する用紙にあっていない

対処方法

アプリケーションソフトの用紙サイズを確認してください。

次に、プリンタドライバの [ページ設定] シート (Windows) 、または [ページ設定] ダイアログ (Macintosh) で [用紙サイズ] の設定を確認し、印刷する用紙と同じサイズに設定してください。



印刷のデータ容量が大きい

Windows XP/Windows 2000 をお使いの場合、年賀状作成ソフトなどのアプリケーションソフトを使用して、容量の大きな画像を処理すると、画像の一部が印刷されないことがあります。

このような場合は [ページ設定] シートの [印刷オプション] をクリックします。表示されるダイアログで [印刷データのサイズを小さくする] にチェックマークを付けてください。また、この機能を使用すると、印刷の品位が下がることがあります。

<p>自動両面印刷をしている</p>	<p>自動両面印刷をしているときは、プリンタドライバで縮小して印刷をする設定にすると、解決する場合があります。</p> <p>Windows [ページ設定] シートの [印刷領域設定] をクリックし、[縮小して印刷する] を選びます。</p> <p>Macintosh</p> <ol style="list-style-type: none"> ① プリントダイアログのポップアップメニューから [両面印刷と同じ] を選ぶ ② [自動両面印刷] にチェックマークを付け、[印刷領域] の [縮小して印刷する] をクリックする
--------------------	--

インクが出ない／印刷されない／印刷がかすれる／違う色になる／白いすじが入る／罫線がずれて印刷される

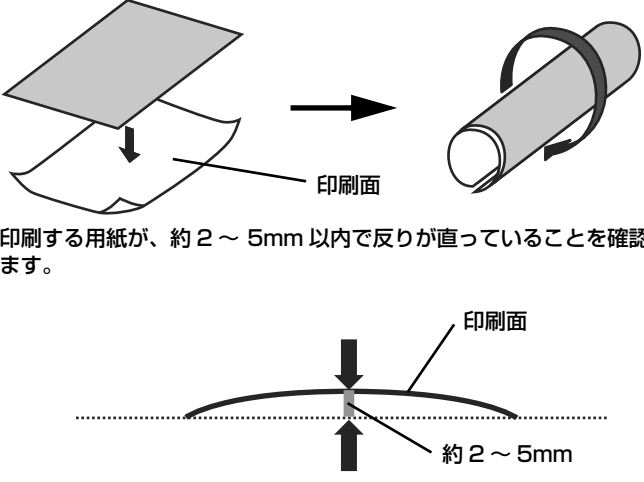
<p>プリンタドライバで正しい用紙が選ばれていない</p>	<p>プリンタドライバの [基本設定] シート (Windows)、またはプリントダイアログ (Macintosh) の [用紙の種類] で、セットする用紙の種類と合っているか確認してください。</p>
<p>プリントヘッドが目づまりしている</p>	<p>スキャナユニット (プリンタカバー) を開け、インクタンクランプが赤く点灯していることを確認してください。</p> <p>ノズルチェックパターンを印刷してインクが正常に出ていることを確認してください。</p> <p>→ 『操作ガイド (本体操作編)』の「ノズルチェックパターンを印刷し、確認する」</p> <p>● インクが正常に出ていない場合</p> <p>→ 『操作ガイド (本体操作編)』の「プリントヘッドをクリーニングする」</p> <p>→ 『操作ガイド (本体操作編)』の「プリントヘッドを強力クリーニングする」</p>
<p>プリントヘッド位置がずれている</p>	<p>『操作ガイド (本体操作編)』の「プリントヘッド位置を調整するー自動調整」を参照して、自動ヘッド位置調整を行ってください。それでも印刷結果が思わしくない場合は、『操作ガイド (本体操作編)』の「困ったときには」を参照して、手動ヘッド位置調整を行ってください。</p>
<p>適切な印刷品位が選ばれていない</p>	<p>[印刷品質] ([印刷品位]) を [きれい] ([高品位]) に設定してください。</p> <p>Windows</p> <ol style="list-style-type: none"> ① プリンタドライバの設定画面を開く → P.29 ② [基本設定] シートで、[印刷品質] を [きれい] に設定する <p>[きれい] に設定できないときや、印刷が改善されないときは、[ユーザー設定] を選び、[設定] をクリックして、より高品位に設定してみてください。</p> <p>Macintosh</p> <ol style="list-style-type: none"> ① プリントダイアログを開く アプリケーションソフトの [ファイル] メニューから [プリント] を選ぶのが一般的です。 ② ポップアップメニューから [品位と用紙の種類] を選び、[詳細設定] をクリックする ③ スライドバーを使って、[印刷品位] を [高品位] に設定する
<p>用紙の裏表を間違えている</p>	<p>用紙の裏表を正しくセットしてください。</p>

用紙がカールする／インクがにじむ

薄い用紙を使用している	写真や色の濃い絵など、インクを大量に使用する印刷をするときは、プロフェッショナルフォトペーパーなどの写真専用紙に印刷することをお勧めします。→ P.25
プリンタドライバで正しい用紙が選ばれていない	プリンタドライバの【基本設定】シート (Windows)、またはプリントダイアログ (Macintosh) の【用紙の種類】で、セットする用紙の種類と合っているか確認してください。

印刷面がこすれる／用紙・はがきが汚れる

適切な用紙を使用していない	<ul style="list-style-type: none"> ● 厚い用紙や反りのある用紙を使用していないか確認してください。 → 『操作ガイド (本体操作編)』の「用紙をセットする」 ● フチなし全面印刷を行っている場合は、用紙の上端および下端の印刷品位が低下する場合があります。お使いの用紙がフチなし全面印刷のできる用紙か確認してください。 → 『印刷設定ガイド』
給紙ローラが汚れている	『操作ガイド (本体操作編)』の「用紙が汚れる／印刷面がこすれる／用紙がうまく送られない」の「給紙ローラが汚れている」を参照してください。
本機内部が汚れている	本機内部に残ったインクがついて、用紙が汚れる場合があります。本機内部をお手入れしてください。 → 『操作ガイド (本体操作編)』の「清掃する」
厚めの用紙を使用している	<p>用紙のこすれを防止する設定にすると、プリントヘッドと紙の間隔が広くなります。【用紙の種類】でお使いの用紙の種類を正しく選んでも印刷面がこすれる場合は、プリンタドライバで用紙のこすれを防止する設定にしてください。</p> <p>Windows 【ユーティリティ】シートの【特殊設定】で【用紙のこすれを防止する】にチェックマークを付けます。</p> <p>Macintosh Canon IJ Printer Utility の【特殊設定】で【用紙のこすれを防止する】にチェックマークを付けます。</p> <p>*印刷後は【用紙のこすれを防止する】のチェックマークを外してください。</p> <p>なお、【用紙のこすれを防止する】の設定は、プリンタドライバ側で一度チェックを入れるとデジタルカメラから直接印刷したときにも有効になります。</p> <p>パソコンを使わずにコピー・ダイレクト印刷している場合は、操作パネル上で〈印刷設定〉を選び、〈印刷面こすれ改善〉を〈する〉に設定してください。詳しくは、「印刷面がこすれるときには」(P.50)を参照してください。</p> <p>*印刷後は〈印刷面こすれ改善〉を〈しない〉に戻してください。</p>

<p>反りのある用紙を使用している</p>	<p>四隅や印刷面全体に反りのある用紙を使用した場合、用紙が汚れたり、うまく送れなかったりする恐れがあります。以下の手順で反りを修正してから使用してください。</p> <ol style="list-style-type: none"> ① 印刷面を上にし、表面が汚れたり傷つくことを防ぐために、印刷しない普通紙などを1枚重ねます。 ② 下の図のように反りと逆方向に丸めます。  <ol style="list-style-type: none"> ③ 印刷する用紙が、約2～5mm以内で反りが直っていることを確認します。 <p>反りを修正した用紙は、1枚ずつセットして印刷することをお勧めします。</p>
<p>【用紙の種類】の設定が間違っている</p>	<p>Windows</p> <p>【基本設定】シートの【用紙の種類】を、印刷する用紙に合わせて設定してください。また、印刷内容によっては設定が適切でも印刷面がこすれることがあります。この場合は、【ユーティリティ】シートの【特殊設定】で【用紙のこすれを防止する】にチェックマークを付けてください。</p> <p>Macintosh</p> <p>ポップアップメニューから【品位と用紙の種類】を選び、【用紙の種類】を印刷する用紙に合わせて設定してください。また、印刷内容によっては設定が適切でも印刷面がこすれることがあります。この場合は、Canon IJ Printer Utilityの【特殊設定】で【用紙のこすれを防止する】にチェックマークを付けてください。</p>



参考

印刷面がこすれるときには

以下の操作にしたがって、〈印刷面こすれ改善〉を〈する〉に設定してください。

この操作はカメラダイレクト印刷時にも有効です。



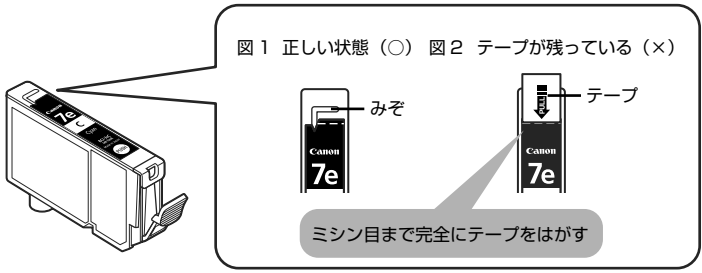
- ① 各設定画面を表示させる → 『操作ガイド (本体操作編)』の「本機の設定を変更する」
- ② [▲] か [▼] で〈印刷設定〉を選び、[OK] を押す
- ③ [▲] か [▼] で〈印刷面こすれ改善〉を選び、[OK] を押す
- ④ [▲] か [▼] で〈する〉を選び、[OK] を押す

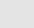
※ 印刷を終了後は、同様の操作で〈印刷面こすれ改善〉を〈しない〉に戻してください。

◆印刷が始まらない／途中で止まる

原因

対処方法

インクがない	<p>インクタンクランプ（赤色）がはやく点滅（約 1 秒間隔）している場合は、インクがなくなっています。</p> <p>インクタンクを交換して、スキャナユニット（プリンタカバー）を閉じてください。</p> <p>印刷が完了していない場合は、インクタンクを取り付けたまま本機の[OK]を押すと、インク切れの状態でも印刷を続行することができます。印刷が終了したらすぐに新しいインクタンクに交換してください。インク切れの状態でも印刷を続けると、故障の原因となるおそれがあります。</p> <p> 複数のインクタンクランプが点滅している場合は、点滅の速度を確認してください。</p> <p>はやく点滅（約 1 秒間隔）している場合はインクがなくなっています。ゆっくり点滅（約 3 秒間隔）している場合はインクが少なくなっています。点滅速度の違いについては、『操作ガイド（本体操作編）』の「インク残量を確認する」を参照してください。</p>
インクタンクが正しい位置にセットされていない	<p>インクがまだ十分にあるのにインクタンクランプが赤く点滅している場合は、正しい位置にセットされていないインクタンクがあります。</p> <p>各色のインクタンクの取り付け位置に、正しいインクタンクがセットされていることを確認してください。</p>
インクタンクがしっかりセットされていない	<p>インクタンクランプが消えている場合は、インクタンクのラベル上の  部分を「カチッ」という音がするまでしっかり押して、インクタンクをセットしてください。しっかりセットされると、インクタンクランプが赤く点灯します。</p> <p>また、オレンジ色のテープが下の図 1 のようにすべてはがされていることを確認してください。図 2 のようにオレンジ色の部分が残っている場合は、オレンジ色の部分をすべて取り除いてください。</p> <div data-bbox="528 1072 1227 1342"><p>図 1 正しい状態 (○) 図 2 テープが残っている (×)</p><p>みぞ</p><p>テープ</p><p>Canon 7e</p><p>Canon 7e</p><p>ミシン目まで完全にテープをはがす</p></div>

<p>不要な印刷ジョブがたまっている／パソコン側のトラブル</p>	<p>パソコンを再起動すると、トラブルが解消されることがあります。また、印刷ジョブが残っている場合は、削除してください。</p> <p>Windows</p> <ol style="list-style-type: none"> ① プリンタドライバの設定画面を [スタート] メニューから開く → P.29 ② [ユーティリティ] シートの [プリンタ状態の確認] をクリックする ③ [印刷待ち一覧を表示] をクリックする ④ [プリンタ] メニューから [すべてのドキュメントの取り消し] を選ぶ Windows Me/Windows 98 をお使いの場合は、削除する文書をクリックし、[プリンタ] メニューから [印刷ドキュメントの削除] を選びます。 <p>Windows XP/Windows 2000 では選べないことがあります。</p> <ol style="list-style-type: none"> ⑤ 確認メッセージが表示されたら、[はい] をクリックする <p>Macintosh</p> <ol style="list-style-type: none"> ① [移動] メニューから [アプリケーション] を選ぶ ② [ユーティリティ] フォルダ内の [プリンタ設定ユーティリティ] をダブルクリックする Mac OS X v.10.2.x をお使いの場合は、[ユーティリティ] フォルダ内の [プリントセンター] アイコンをダブルクリックします。 ③ プリンタリストの [名前] に、表示されている機種名をダブルクリックする ④ 削除する文書をクリックし、 をクリックする
-----------------------------------	---

◆用紙がうまく送られない

原因	対処方法
適切な用紙を使用していない	厚い用紙や反りのある用紙などを使用していないか確認してください。 → 『操作ガイド (本体操作編)』の「用紙をセットする」
給紙ローラが汚れている	『操作ガイド (本体操作編)』の「用紙が汚れる／印刷面がこすれる／用紙がうまく送られない」の「給紙ローラが汚れている」を参照してください。
用紙のセット方法が正しくない	オートシートフィーダ、カセットともに印刷の向きに関わらず縦向きにセットしてください。用紙のセット方法を確認し、セットした用紙に用紙ガイドを正しく合わせてください。 → 『操作ガイド (本体操作編)』の「用紙をセットする」
オートシートフィーダに普通紙を多量にセットしている	普通紙の種類やお使いの環境 (高温・多湿や低温・低湿の場合) によっては、正常に紙送りできない場合があります。 この場合は、セットする枚数を最大積載可能枚数の約半分 (高さ 5mm 程度) に減らしてください。

◆用紙がつまった

原因	対処方法
排紙口／オートシートフィーダで用紙がつまった	『操作ガイド（本体操作編）』の「困ったときには」の「用紙がつまった」を参照して、排紙口／オートシートフィーダにつまった用紙を取り除いてください。
横向きにセットした名刺サイズ用紙、カードサイズ用紙が本機内部でつまった	『操作ガイド（本体操作編）』の「困ったときには」の「用紙がつまった」を参照して、つまった用紙を取り除いてください。
カセットに横向きにセットしたL判、はがきが本機内部でつまった	『操作ガイド（本体操作編）』の「困ったときには」の「用紙がつまった」を参照して、つまった用紙を取り除いてください。
本機内部で用紙がつまった（搬送ユニット）	『操作ガイド（本体操作編）』の「困ったときには」の「用紙がつまった」を参照して、搬送ユニットにつまった用紙を取り除いてください。
本機内部で用紙がつまった（両面搬送部）	『操作ガイド（本体操作編）』の「困ったときには」の「用紙がつまった」を参照して、両面搬送部につまった用紙を取り除いてください。

◆スキャンがうまくできない

いろいろ試してもスキャナが動かない

原因	対処方法
本機がパソコンから認識されていない可能性がある	パソコンを再起動してみてください。 これだけで本機が認識され、動作するようになることがあります。

MP Navigator でうまくスキャンできない

【原稿サイズ】が【自動読み取り】に設定されていると、原稿によってはうまく読み込むことができない	【原稿サイズ】を、実際の原稿にあわせてスキャンし直してください。必要なサイズが設定できない場合は、大きめに読み込んでトリミングしてください。詳しくは、『スキャナガイド』を参照してください。
---	--

本機の操作パネルからスキャンしたときに画像の位置やサイズが正しく読み込めない

読み込む原稿とMP Navigatorの設定があていない	MP Navigatorの【原稿の種類】もしくは【原稿サイズ】を実際の原稿に合わせてください。詳しくは、『スキャナガイド』を参照してください。
------------------------------	---

ScanGear MP が表示できない

スキャナドライバScanGear MPがインストールされていない

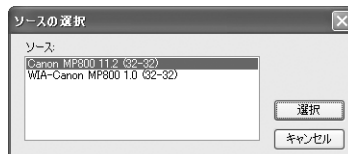
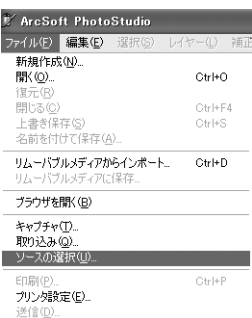
『セットアップ CD-ROM』をセットし、ソフトウェアをインストールしてください。

アプリケーションソフトでお使いのスキヤナが選択されていない

アプリケーションソフトの [ファイル] メニューの [ソースの選択] や [読み込み] などで本機を選択してください。

ArcSoft PhotoStudio の例

Windows



* OS により若干表示が異なります。

参考 古いアプリケーションソフトを使用している場合、[ソースの選択] ではなく [TWAIN 対応機器の選択] と表示される場合があります。

Macintosh



困ったときには

TWAIN に対応していないアプリケーションソフトから呼び出そうとしている

TWAIN に対応しているアプリケーションソフトから呼び出してください。

エラーメッセージが表示されて ScanGear MP の画面が表示できない

- USB ケーブルを接続し直してください。USB ケーブルは、必ず USB 2.0 認証ケーブルをご使用ください。また、長さ 3m 以内のものをお勧めします。
- USB ケーブルを USB ハブなどを介して接続しているときは、パソコン本体の USB ポートに直接接続してください。
- パソコン本体に複数の USB ポートがある場合、他の USB ポートに差し替えてみてください。
- 『セットアップ CD-ROM』をセットし、ソフトウェアをインストールしてください。
- アプリケーションソフトの [ソースの選択] や [読み込み] の手順で、本機の名称を選択してください。
- アプリケーションソフトが TWAIN に対応していることを確認してください。TWAIN に対応していないアプリケーションソフトから ScanGear MP を呼び出すことはできません。


プレビューが表示できない

プレビューしようとしたら「ロックスイッチを解除し、・・・」というエラーメッセージが表示され、プレビューできない	一旦ソフトを終了させてから、ロックを解除して USB ケーブルを接続し直してください。ロック解除の方法は、『かんたんスタートガイド (本体設置編)』を参照してください。
---	--

スキャンの途中でパソコンが動かなくなった

出力解像度の設定が高すぎる	パソコンを再起動し、出力解像度を下げてスキャンし直してください。
ハードディスクの空き容量が少ない	<ul style="list-style-type: none">● パソコンをリセットして再起動し、不要なファイルやアプリケーションソフトを削除してからスキャンし直してください。● アプリケーションソフトから ScanGear MP を開き、拡張モードの【詳細設定】をクリックして、[スキャナ] シートの [テンポラリファイルの保存先フォルダ] を空き容量が十分あるドライブに変更してください。
複数の機器をUSBポートに接続している	本機以外の機器を外してお使いください。

きれいにスキャンできない (ディスプレイに表示された画像がきたない)

スキャン解像度が低い	画像が粗い場合は、スキャン解像度を上げてください。 詳しくは、『スキャナガイド』を参照してください。
アプリケーションソフトの仕様による	アプリケーションソフトによっては、画面表示が小さいと画像がきれいに表示されないものがあります。画面表示を等倍 (100%) に設定してみてください。
モアレ (縞模様など) が発生しているため	印刷物をスキャンしたとき縞模様が出る場合は、ScanGear MP の拡張モードの【画像設定】で【モアレ低減】を [ON] にしてみてください。  デジタルプリント写真をスキャンしたときも、モアレが発生する場合があります。
ディスプレイの表示色数が低い	Windows ディスプレイの表示色を 16 ビット以上に設定してください。 [スタート] メニューから [コントロール パネル] → [デスクトップの表示とテーマ] → [画面] を選び、[設定] シートの【画面の色】を [中 (16 ビット)] または [High Color (16 ビット)] 以上に設定してください。 Macintosh [システム環境設定] の画面で [ディスプレイ] アイコンをクリックし、[ディスプレイ] シートの【カラー】を [約 32000 色] 以上に設定してください。
原稿台ガラス、FAU 保護シートが汚れている	『操作ガイド (本体操作編)』の「清掃する」を参照し、清掃してください。

原稿にごみがついていたり、褪色して
いたり、原稿の状態が悪い

ScanGear MP の拡張モードの [画像設定] で [ごみ傷低減]、[褪色補
正]、[粒状感低減] など、補正してスキャンしてください。



ディスプレイに表示された画像に問題がないのに、本機で印刷
したときに、画質が悪くなったり余白が出てしまう場合は、印
刷の設定を変更する必要があります。あるいは、本機にトラブ
ルがあることが考えられます。「印刷結果に満足できない」
(P.47) を参照して対処してください。

スキャンした画像の周囲に余白ができる

原稿より広くスキャン範囲を指定した

スキャンする範囲を指定してください。

ScanGear MP のオートクロップボタンをクリックすると、原稿サイズを
自動的に範囲指定します。写真などで原稿の周囲に白い縁がある場合や範
囲設定したい場合は、手動で範囲指定してください。手動の範囲指定の方
法は、『スキャナガイド』を参照してください。

「マルチスキャン」、「マルチクロップ」でうまくスキャンできない

原稿を置く位置がサポート外の場所
である

本機の原稿台に原稿を置く位置を確認してください。

「マルチスキャン」、「マルチクロップ」を行うときは、次のことにご注意
ください。

- 原稿と原稿の間、原稿台ガラスの端と原稿の間は 10mm 以上にしてく
ださい。
- 原稿の枚数の制限は 10 枚です。
- 原稿がわずかに斜めになっても斜度が 10 度以内ならば自動的に補
正されます。
- マルチスキャンでは写真などの四角い原稿のみをサポートしています。
長方形以外の変形した原稿 (いろいろな形に切りぬいた原稿など) は正
しく認識されません。
- 約 25mm 四方より大きい原稿を使用してください。

アプリケーションソフトの仕様による

アプリケーションソフトによっては、複数の画像を連続して受け取れない
ものがあります。この場合は、マルチスキャン、マルチクロップ機能を使
わずに 1 枚ずつスキャンしてください。

スキャンに時間がかかる

必要以上に解像度を高くしてスキャン
している

出力解像度は、画面で見るとは 75dpi、本機で印刷するときは 300dpi 程
度に設定します。

ScanGear MP で、ごみ傷低減、褪色
補正やモアレ低減などの画像の設定を
している

ScanGear MP の拡張モードの [画像設定] で [ごみ傷低減]、[褪色補
正]、[モアレ低減]などを [OFF] にしてください。

Macintosh 「メモリが足りません ...」 のメッセージが出てスキャンがで きない

使用中のアプリケーションソフトなど
でメモリを使用しているため、スキャ
ンに必要なメモリ容量が確保できない

起動中のアプリケーションソフトを終了してから、もう一度実行してくだ
さい。

スキャンした画像が正常に表示されない

スキャンした画像が大きく（小さく）印刷される

アプリケーションソフトで印刷する大きさを設定してください。

● ArcSoft PhotoStudio の場合

- ① 印刷したい画像を選択した状態で、[ファイル] メニューの [印刷] を選択します。
- ② 印刷ダイアログで、印刷サイズのスライダを左右に動かして、印刷サイズを調整します。左側のプレビュー表示が連動して拡大/縮小します。



スキャンした画像が、コンピュータの画面で大きく（小さく）表示される

● アプリケーションソフトで、画像表示を拡大（縮小）編集してください。

Windows

● [ペイント]、[Imaging] で画像を開くと、大きく表示されるときがあり、縮小できません。この場合は、付属のアプリケーションソフトで開いてください。

詳しくは、各アプリケーションソフトの電子マニュアルを参照してください。ご不明な点は、各アプリケーションソフトの製造元へお問い合わせください。

● スキャナドライバで、解像度を変更してスキャンし直してください。解像度が高いと大きく表示され、低いと小さく表示されます。

詳しくは、『スキャナガイド』を参照してください。

● アプリケーションソフトによっては、画面表示が小さいと画像がきれいに表示されないものがあります。画面表示を等倍（100%）に設定してください。

スキャンした画像が開けない

ファイル形式がアプリケーションソフトに対応していません。ArcSoft PhotoStudio などのアプリケーションソフトで再スキャンし、一般的なファイル形式で保存し直してください。

詳しくは、各アプリケーションソフトの電子マニュアルを参照してください。ご不明な点は、各アプリケーションソフトの製造元へお問い合わせください。

◆フィルムのスキャンができない

原因


対処方法

<p>ScanGear MP や MP Navigator がフィルムスキャンの設定になっていない</p>	<ul style="list-style-type: none"> ● ScanGear MP の基本モードでスキャンする場合は、[原稿を選択する] で [ネガフィルム (カラー)] または [ポジフィルム (カラー)] を選択してください。 ● ScanGear MP の拡張モードでスキャンする場合は、[原稿の種類] で [カラー ネガフィルム]、[カラー ポジフィルム]、[モノクロ ネガフィルム] または [モノクロ ポジフィルム] を選択してください。 ● MP Navigator でスキャンする場合は、[フィルムの読み込み] からスキャンしてください。
<p>設定した解像度が高すぎて、スキャンに時間がかかる</p>	<p>出力解像度を高く設定している場合は、スキャンに時間がかかったり、途中で止まったように見えることがあります。</p> <p>出力解像度を下げてスキャンし直してください。</p>

プレビュー後、正常にサムネイル表示されない

<p>非常に暗いシーンや非常に明るいシーンのフィルムをスキャンしようとしている/フィルムのコマの間隔が非常に狭いフィルム (通常の間隔は 2mm 程度) をスキャンしようとしている</p>	<p>ScanGear MP でプレビューしたときに、正常にサムネイル表示されない場合は、拡張モードでスキャンしてください。詳しくは、『スキャナガイド』を参照してください。</p>
--	--

きれいにスキャンできない (ディスプレイに表示された画像がきたない)

<p>フィルムにごみがついている</p>	<p>フィルムのごみをふきとってセットしてください。</p>
<p>フィルムが褪色しているなど、原稿の状態が悪い</p>	<p>ScanGear MP の拡張モードの [画像設定] で [褪色補正]、[粒状感低減] などを補正してスキャンしてください。</p> <p> 参考 ディスプレイに表示された画像に問題がないのに印刷したときに、画質が悪くなったり余白が出てしまう場合は、印刷の設定を変更する必要があります。あるいは、本機にトラブルがあることが考えられます。→ P.47</p>

クロップ枠を移動、拡大・縮小すると、色味がおかしくなる

<p>クロップする大きさや場所により、適切な色調整データにならない</p>	<p>ScanGear MP の拡張モードで、次のことを行ってください。</p> <ol style="list-style-type: none"> ① [プレビュー] をクリックして、再度プレビューする。 ② サムネイル表示になっていることを確認します。 サムネイル非表示のときは、サムネイルボタンをクリックして、サムネイル表示にします。 ③ [選択範囲の色調整データを全コマに適用] の [実行] をクリックします。 <div data-bbox="581 1541 1089 1669" style="border: 1px solid gray; padding: 5px;"> <p>露光・色調整設定</p> <p>手動露光調整: <input type="checkbox"/> 100 %</p> <p>選択範囲の色調整データを全コマに適用:</p> <p style="text-align: right;"> <input type="button" value="実行"/> <input type="button" value="リセット"/> </p> </div> <ol style="list-style-type: none"> ④ クロップ枠を指定します。 ⑤ [スキャン] をクリックして、スキャンします。
---------------------------------------	---

◆画面にメッセージが表示されている

Windows 「サービスエラー 5100」が表示されている

原因

対処方法

プリントヘッドホルダの動きが妨げられている

つまった用紙など、プリントヘッドホルダの動きを妨げているものを取り除き、パソコンで印刷を中止して、本機の電源を切ってから、もう一度電源を入れてください。

Windows 「書き込みエラー／出力エラー」または「通信エラー」

本機の準備ができていない

操作パネルのランプが点灯していることを確認してください。
操作パネルのランプが消灯しているときは、[電源] を押して電源を入れてください。[コピー] が点滅している間は、本機が初期動作をしています。点灯するまでお待ちください。
エラーランプがオレンジ色に点灯しているときは、本機にエラーが起きている可能性があります。対処方法については、『操作ガイド(本体操作編)』の「液晶モニターにエラーメッセージが表示されている」を参照してください。

用紙がセットされていない

用紙をセットして、本機の [OK] を押してください。
用紙がセットされている場合は、給紙箇所(オートシートフィーダまたはカセット)が正しく設定されているか確認してください。間違っていた場合は、[給紙切替] またはプリンタドライバで給紙箇所を切り替えてください。
用紙なしエラーが一定時間以上放置されるとメッセージが表示されることがあります。

プリンタポートの設定と接続されているインタフェースが異なっている

プリンタポートの設定を確認してください。
① [スタート] メニューから [コントロール パネル] → [プリンタとその他のハードウェア] → [プリンタと FAX] を選ぶ
Windows XP 以外をお使いの場合は、[スタート] メニューから [設定] → [プリンタ] の順に選びます。
② [Canon MP800 Series Printer] アイコンを選ぶ
③ [ファイル] メニューから [プロパティ] を選ぶ
④ [ポート] タブ (または [詳細] タブ) をクリックして設定を確認する
印刷先のポートが [USBnnn (Canon MP800 Series Printer)] または [MPUSBPRNnn (Canon MP800 Printer)] (n は数字) に設定されていることを確認してください。
設定が誤っている場合は、印刷先のポートを正しいものに変更するか、MP ドライバを再インストールしてください。

本機とパソコンが正しく接続されていない

本機とパソコンがケーブルでしっかり接続されていることを確認してください。
● 中継機や外付けバッファ、USB ハブなどを使用している場合は、それらを外して本機とパソコンを直接接続してから印刷してみてください。正常に印刷される場合は、取り外した機器の販売元にお問い合わせください。
● ケーブルに不具合があることも考えられます。別のケーブルに交換し、再度印刷してみてください。

MP ドライバが正しくインストールされていない

MP ドライバを削除し、再度インストールし直してください。

- ① [スタート] メニューから [すべてのプログラム] (または [プログラム])、[Canon MP800] の順にクリックし、[アンインストール] を選ぶ
- ② 画面の指示にしたがって操作する
- ③ 『かんたんスタートガイド (ソフトウェアインストール編)』の操作にしたがって、MP ドライバをインストールする

Windows DVD/CD ダイレクトプリントに関するエラーが表示されている

CD-R トレイまたは DVD/CD がセットされていない

まず、本機に同梱の CD-R トレイ (D と書かれているもの) を使用しているか確認してください。

DVD/CD を正しく取り付けてから、CD-R トレイをセットし直し、本機の [OK] を押してください。印刷を再開します。→ P.32

DVD/CD が正しく認識されない

DVD/CD によっては正しく認識されないものがあります。この場合は、[ユーティリティ] シートの [特殊設定] で [CD-R 印刷時にプリンタブルディスクの有無を判別する] をクリックし、チェックマークを外して印刷してください。

印刷が終わったら、[CD-R 印刷時にプリンタブルディスクの有無を判別する] をクリックし、チェックマークを付けてください。

チェックマークが外れていると、DVD/CD がセットされていなくても印刷が始まる場合があります。チェックマークを付けることで、CD-R トレイが汚れるのを防ぐことができます。

通常の印刷 (DVD/CD ダイレクトプリント以外の印刷) を開始するとき、または印刷中に CD-R トレイガイドが開いている

CD-R トレイガイドを閉じてから本機の [OK] を押してください。

印刷中に CD-R トレイガイドを開閉しないでください。破損の原因になります。

自動両面印刷に関するエラーが表示されている

プリンタドライバで正しい用紙サイズが選ばれていない

アプリケーションソフトの用紙サイズを確認してください。

次に、プリンタドライバの [ページ設定] シート (Windows) 、または [ページ設定] ダイアログ (Macintosh) で [用紙サイズ] の設定を確認し、印刷する用紙と同じサイズに設定してください。

自動両面印刷に対応する用紙サイズは、A5 / A4 / B5 / 2L 判 / はがき / 往復はがきです。本機にセットした用紙サイズが正しいか確認してください。



参考 手動両面印刷に変更する場合は、次の手順にしたがってください。

Windows

プリンタドライバの設定画面を開き、[ページ設定] シートで [自動] をクリックし、チェックマークを外してから、印刷をやり直します。

Macintosh

手動両面印刷機能は使用できません。

Macintosh 「エラー番号：300」が表示されている

本機の準備ができていない	操作パネルのランプが点灯していることを確認してください。 操作パネルのランプが消灯しているときは、[電源] を押して電源を入れてください。[コピー] が点滅している間は、本機が初期動作をしています。点灯するまでお待ちください。 エラーランプがオレンジ色に点灯しているときは、本機にエラーが起きている可能性があります。対処方法については、『操作ガイド (本体操作編)』の「液晶モニターにエラーメッセージが表示されている」を参照してください。
本機とパソコンが正しく接続されていない	本機とパソコンがケーブルでしっかり接続されていることを確認してください。 <ul style="list-style-type: none">● 中継機や外付けバッファ、USB ハブなどを使用している場合は、それらを外して本機とパソコンを直接接続してから印刷してみてください。正常に印刷される場合は、取り外した機器の販売元にお問い合わせください。● ケーブルに不具合があることも考えられます。別のケーブルに交換し、再度印刷してみてください。
プリントダイアログの [プリンタ] ブルダウンメニューで、お使いの機種名が選ばれていない	プリントダイアログの [プリンタ] ブルダウンメニューで、[MP800] を選んでください。 [プリンタ] ブルダウンメニューに [MP800] が表示されていない場合は、以下の手順で設定を確認してください。 <ol style="list-style-type: none">① [プリンタ] ブルダウンメニューから [プリンタリストを編集] を選ぶ プリンタリストが表示されます。② プリンタリストに [MP800] が表示されていることを確認する 表示されていない場合は『かんたんスタートガイド (ソフトウェアインストール編)』の操作にしたがって、MP ドライバを再度インストールし直してください。

Macintosh 「エラー番号：1001」が表示されている

CD-R トレイがセットされていない	まず、本機に同梱の CD-R トレイ (D と書かれているもの) を使用しているか確認してください。 CD-R トレイを正しく取り付け、本機の [OK] を押してください。→ P.32
--------------------	---

Macintosh 「エラー番号：1002」が表示されている

DVD/CD が CD-R トレイにセットされていない	まず、本機に同梱の CD-R トレイ (D と書かれているもの) を使用しているか確認してください。 DVD/CD を正しく取り付けてから、CD-R トレイをセットし直し、本機の [OK] を押してください。印刷を再開します。→ P.32
DVD/CD が正しく認識されない	DVD/CD によっては正しく認識されないものがあります。この場合は、Canon IJ Printer Utility の [特殊設定] で [CD-R 印刷時にプリンタブルディスクの有無を判別する] をクリックし、チェックマークを外して印刷してください。 印刷が終わったら、[CD-R 印刷時にプリンタブルディスクの有無を判別する] をクリックし、チェックマークを付けてください。 チェックマークが外れていると、DVD/CD がセットされていなくても印刷が始まる場合があります。チェックマークを付けることで、CD-R トレイが汚れるのを防ぐことができます。

Macintosh 「エラー番号：1700」が表示されている

廃インク吸収体が満杯になりそう

本機は、クリーニング操作などにより、余分なインク（廃インク）が廃インク吸収体に吸収されます。

この状態になった場合、本機の [OK] を押すと、エラーが解除されます。しばらくの間は印刷できますが、満杯になると、廃インク吸収体を交換するまで印刷できなくなります。お早めにお買い求めの販売店または修理受付窓口の本機の点検をご依頼ください（部品の交換が必要です）。→ P.72

Macintosh 「エラー番号：1851」が表示されている

通常の印刷（DVD/CD ダイレクトプリント以外の印刷）を開始するときに CD-R トレイガイドが開いている

CD-R トレイガイドを閉じてから、本機の [OK] を押してください。→ P.35

Macintosh 「エラー番号：1856」が表示されている

通常の印刷（DVD/CD ダイレクトプリント以外の印刷）中に CD-R トレイガイドが開かれた

CD-R トレイガイドを閉じ、本機の [OK] を押してください。エラーが発生したときに本機に送信されていた一枚分の印刷データが消去されますので、もう一度印刷の指示をしてください。→ P.35

Macintosh 「エラー番号：2001」が表示されている

デジタルカメラとの通信が応答のないまま一定時間経過／本機に対応していないデジタルカメラ、デジタルビデオカメラが接続されている

接続しているケーブルを抜き、再度ケーブルを接続してください。

PictBridge 対応機器から印刷する場合、ご使用の機器の機種により、接続する前に PictBridge 対応機器で印刷するモードに切り替える必要があります。また接続後、手動で電源を入れたり、再生モードにする必要があります。接続しているケーブルを抜いてエラーを解除し、PictBridge 対応機器に付属の使用説明書を参照のうえ、接続前に必要な操作を行ってから、再度ケーブルを接続してください。

それでもエラーが解決されないときは、本機で対応していないデジタルカメラ、デジタルビデオカメラが接続されている可能性があります。本機で対応しているデジタルカメラ、デジタルビデオカメラを使用してください。

Macintosh 「エラー番号：2500」が表示されている


自動ヘッド位置調整に失敗した

『操作ガイド（本体操作編）』の「液晶モニターにエラーメッセージが表示されている」の「自動ヘッド位置調整に失敗しました」にしたがって対処してください。

◆ Windows Windows をお使いの方へ

原因

対処方法

プリンタドライバの画面に【操作説明】が表示されない	プリンタドライバの【操作説明】は、電子マニュアル（取扱説明書）がインストールされていないと表示されません。『セットアップ CD-ROM』をお使いのパソコンにセットして、電子マニュアル（取扱説明書）をインストールしてください。  参考 【操作説明】は、【基本設定】シートと【ユーティリティ】シートにのみ表示されます。
『スキャナガイド』が表示できない	スキャナドライバの操作説明表示用の ? ボタンは、電子マニュアル（取扱説明書）がインストールされていないとグレーアウトされます。『セットアップ CD-ROM』をお使いのパソコンにセットして、電子マニュアル（取扱説明書）をインストールしてください。

電子マニュアルを読もう

電子マニュアルは、パソコンの画面で見る取扱説明書です。

本書には記載されていない使いかたやトラブルへの対処方法、『セットアップ CD-ROM』に付属しているアプリケーションソフトの使いかたなどについて詳しく知りたいときにお読みください。

電子マニュアルは、『セットアップ CD-ROM』を使って、以下のようにインストールします。

- [おまかせインストール] を選んで、MP ドライバ、アプリケーションソフトとともにインストール
- [選んでインストール] から [電子マニュアル (取扱説明書)] を選んでインストール

電子マニュアルをインストールしていなかったり、削除した場合は、これらの方法でインストールしてください。

電子マニュアルを表示する

電子マニュアルをパソコンの画面に表示する方法について説明します。

1 デスクトップ上のアイコンをダブルクリックする

電子マニュアルの一覧が表示されます。



印刷設定ガイドのトップページを表示します。

スキャナガイドのトップページを表示します。

アプリケーションガイドのトップページを表示します。

Bluetooth ユーザーズガイドのトップページを表示します。



Windows

- 『印刷設定ガイド』は、プリンタドライバの[操作説明]をクリックして、表示することもできます。
[操作説明]は、電子マニュアル(取扱説明書)がインストールされていないと表示されません。
- 『スキャナガイド』は、スキャナドライバの操作説明表示用の(?)ボタンをクリックして、表示することもできます。
(?)ボタンは、電子マニュアル(取扱説明書)がインストールされていないとグレーアウトされます。
- [スタート]メニューから表示するときは、Windowsの[スタート]メニューから[すべてのプログラム](または[プログラム])、[Canon MP800 マニュアル] - [MP800 電子マニュアル(取扱説明書)]の順に選びます。
- インストールした電子マニュアルを削除するときは、Windowsの[スタート]メニューから[すべてのプログラム](または[プログラム])、[Canon MP800 マニュアル] - [アンインストーラ]の順に選びます。
すべての電子マニュアルがまとめて削除されます。

Macintosh

- 『印刷設定ガイド』は、プリンタドライバの(?)ボタンをクリックして、表示することもできます。
電子マニュアル(取扱説明書)がインストールされていないと、(?)ボタンをクリックしても表示されません。
- 『印刷設定ガイド』はプリンタドライバを削除すると削除されます。
- 『スキャナガイド』は、スキャナドライバの操作説明表示用の(?)ボタンをクリックして、表示することもできます。
(?)ボタンは、電子マニュアル(取扱説明書)がインストールされていないとグレーアウトされます。
- Finderのメニューバーから[ヘルプ]を選択してヘルプメニューを開き、[ライブラリ]をクリックすると、インストールされた電子マニュアルを選択して起動させることができます。

調べたい項目をキーワードで探す

キーワードを入力して、目的のページを探すことができます。

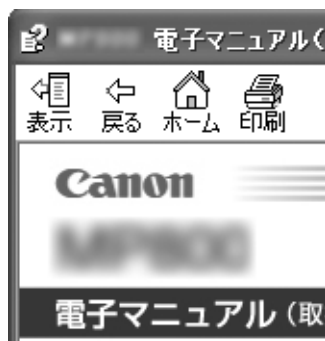
Windows

[表示]をクリックして表示される検索画面で、調べたい項目のキーワードを入力して[検索開始]をクリックします。


検索結果のリストから読みたいトピックを選択して[表示]をクリックすると、ページが表示されます。



インストールされている電子マニュアルすべてを検索します。



Macintosh

 (検索フィールド) に調べたい項目のキーワードを入力して [Return] キーを押します。

検索結果のリストから読みたいトピックをダブルクリックすると、ページが表示されます。



参考

- Q (虫眼鏡アイコン) をクリックし、検索範囲を指定することができます。
 - 検索 xxxx * 現在開いているマニュアル内を検索します。
 - すべてのヘルプを検索 OS に登録されているヘルプすべてを検索します。
- * ご使用の機種名、マニュアル名が表示されます。

電子マニュアルを削除する

インストールした電子マニュアルを削除する操作について説明します。

Windows

『印刷設定ガイド』、『スキャナガイド』、『アプリケーションガイド』、『Bluetooth ユーザーズガイド』をインストールしてある場合は、全部まとめて削除されます。

1 [スタート] メニューから [すべてのプログラム] (または [プログラム])
→ [Canon MP800 マニュアル] → [アンインストーラ] を選ぶ

2 [OK] をクリックする

『印刷設定ガイド』、『スキャナガイド』、『アプリケーションガイド』、『Bluetooth ユーザーズガイド』が削除されます。



参考

パソコンの再起動を要求するメッセージが表示された場合は、パソコンを再起動してください。

Macintosh

- 1 [移動] メニューから [アプリケーション] を選ぶ
- 2 [Canon Utilities] フォルダ、[IJ Manual] フォルダを順にダブルクリックする
- 3 [MP800] フォルダをゴミ箱にドラッグする
- 4 デスクトップ上の [MP800 電子マニュアル (取扱説明書)] アイコンをゴミ箱に入れる

仕様

装置の概要	
印刷解像度 (dpi)	最高 9600 * (横) × 2400 (縦) * 最小 1/9600 インチのドット (インク滴) 間隔で印刷します。
印字幅	最長 203.2 mm (フチ無し印刷時 215.9 mm)
動作モード	BJ ラスタイメージコマンド (非公開)
受信バッファ	42 KB
インターフェース	USB 2.0 Hi-Speed ※ USB 2.0 Hi-Speedインターフェースを標準装備したパソコンのすべての動作を保証するものではありません。 ※ USB 2.0 Hi-Speed インターフェースは USB Full-Speed (USB1.1 相当) に完全上位互換ですので、USB Full-Speed (USB1.1 相当) としてもご使用いただけます。 カメラ接続部 IrDA (画像データのみ) Bluetooth (オプション)
動作音	約 34.7 dB (A) (最高品位印刷時)
動作環境	温度: 5℃ ~ 35℃ 湿度: 10%RH ~ 90%RH (ただし、結露がないこと)
保存環境	温度: 0℃ ~ 40℃ 湿度: 5%RH ~ 95%RH (ただし、結露がないこと)
電源	AC 100 V 50/60 Hz
消費電力	印刷時 (コピー時): 約 20 W 待機時 (スリープ時): 約 2 W OFF 時: 約 0.8 W ※ 電源を切った状態でも若干の電力が消費されています。完全に電力消費をなくすためには、電源プラグをコンセントから抜いてください。
寸法	470 mm (横) × 490 mm (奥行き) × 240 mm (高さ) ※ 用紙サポートと排紙トレイを格納した状態
質量	本体 約 12 kg
プリントヘッド	ブラック (9BK): ノズル数 512 シアン、マゼンタ、イエロー、ブラック (7eBK): ノズル数 512 × 6
コピー仕様	
コピー部数	最大 99 枚
濃度調整	9 段階
拡大/縮小率	25% ~ 400%

キヤノン Bubble Jet Direct プリント	
対応用紙	L判 (SP-101 L/PR-101 L/SG-101 L/EC-101 L/EC-201 L)、2L判 (SP-101 2L/PR-101 2L/SG-101 2L/EC-101 2L)、はがき (PH-101)、A4 (SP-101 A4/PR-101 A4/SG-101 A4/GP-401 A4)、カード (EC-101 カード)
対応レイアウト	標準：フチあり／フチなし、インデックス：6～80面 (用紙サイズにより異なります)
補正機能	Exif Print 対応
DPOF	Ver. 1.00 準拠 インデックス印刷、印刷枚数指定、印刷画像指定、指定文字 (日付) 印刷
対応機種	<ul style="list-style-type: none"> ● デジタルカメラ PowerShot G2 (カメラ側でファームウェアのバージョンアップが必要) PowerShot G2 Black/G3/G5 PowerShot S30/S40/S45/S50 PowerShot A60/A70/A300 IXY DIGITAL 200a/300a/320/400/30 EOS 10D/EOS Kiss Digital ● デジタルビデオカメラ IXY DV M FV40 FV M10

PictBridge	
用紙サイズ (ペーパーサイズ)	標準設定 (本機の設定にしたがう)、L判 (SP-101 L/PR-101 L/SG-101 L/EC-101 L/EC-201 L)、2L判 (SP-101 2L/PR-101 2L/SG-101 2L/EC-101 2L)、はがき (PH-101/KH-201N/PS-101*1/PS-201*1/PSHRS*1/普通紙)、カード (EC-101 カード)、六切 (PR-101 六切)、8.9 × 25.4cm (SP-101 パノラマ) *2、A4 (SP-101 A4/PR-101 A4/SG-101 A4/GP-401 A4/普通紙 A4) *1 キヤノン製専用シール紙です。レイアウトで 2面／4面／9面／16面に該当する選択項目がある場合のみ印刷できます。→ P.26 *2 パノラマサイズです。キヤノン製 PictBridge 対応のカメラのみ設定できます (機種によっては設定できない場合があります)。
用紙タイプ (ペーパータイプ)	標準設定 (本機の設定にしたがう)、フォト (スーパーフォトペーパー、光沢紙)、高級フォト (プロフェッショナルフォトペーパー)、普通紙 (A4、はがきのみ)
レイアウト	標準設定 (本機の設定にしたがう)、フチなし、フチあり、複数画像 (2面、4面、9面、16面) *1、35面 *2 *1 キヤノン製専用シール紙に対応したレイアウトです。→ P.26 *2 35mm フィルムサイズ (べた焼きサイズ) で印刷されます。キヤノン製 PictBridge 対応のカメラのみ設定できます (機種によっては設定できない場合があります)。 ※ キヤノン製 PictBridge 対応のカメラをご使用の場合、「i マーク」が表示されている項目を選ぶと、撮影時の Exif 情報を一覧や指定写真の余白に印刷できます (機種によっては設定できない場合があります)。
トリミング	標準設定 (切：トリミングなし)、入 (カメラ側の設定にしたがう)、切
イメージオプティマイズ (画像補正)	標準設定 (本機の設定にしたがう)、入、切、VIVID*、NR (ノイズリダクション) *、VIVID+NR*、顔明るく補正 * キヤノン製 PictBridge 対応のカメラのみ設定可能
日付／画像番号 (ファイル番号) 印刷	標準設定 (切：印刷しない)、日付、画像番号 (ファイル)、両方、切
対応機種	PictBridge 対応機器

スキャナ仕様	
互換性	TWAIN/WIA (Windows XP のみ)
最大原稿サイズ	A4/レター、216 × 297 mm
読み込み解像度	光学解像度 (主走査、副走査) 2400 × 4800 dpi 読取解像度 (ソフトウェア補間) 19200 × 19200 dpi
読み込み画像処理	ハーフトーン : グレー 256 階調 カラー : 16,777,216 色

MP ドライバの動作環境	
Windows	<ul style="list-style-type: none"> ● Microsoft Windows XP、Microsoft Windows 2000、Microsoft Windows Me、Microsoft Windows 98 が動作するパソコン ● Microsoft Internet Explorer® 5.0 以上 (Easy-WebPrint には 5.5 以上が必要です) ● USB 2.0 Hi-Speed インタフェースをお使いになる場合 *1 OS : Windows XP (SP1 以降) / Windows 2000 (SP4 以降) USB 2.0 ドライバ : Microsoft 社製 USB 2.0 ドライバ *2 USB 2.0 Hi-Speed 規格に準拠した PC およびケーブル *3 *1 USB 2.0 Hi-Speed インタフェースは USB Full-Speed (USB1.1 相当) に完全上位互換ですので、USB Full-Speed (USB1.1 相当) としてもご使用いただけます。 *2 Microsoft 社製のドライバは Windows Update もしくは Service Pack 等により入手可能です。また、Microsoft 社製以外の USB 2.0 ドライバでの動作は保証しておりません。 *3 USB 2.0 Hi-Speed 対応機器すべての動作を保証するものではありません。 ● USB インタフェース Windows XP/Windows 2000/Windows Me/Windows 98 のいずれかがプレインストールされているパソコンをお使いの場合のみ、USB 接続での動作保証がされています。(Windows 98 以降がプレインストールされているパソコンから Windows XP/Windows 2000/Windows Me にアップグレードしたパソコンも含む) ● CD-ROM ドライブ、またはネットワーク上で共有されている CD-ROM ドライブ ● インストール時に必要なハードディスクの空き容量 (一時的に使用する領域を含む) 650MB 以上 ● 以下の条件では、Canon IJ ステータスモニタは使用できません。 ・本機をネットワーク共有して使用する場合 (Windows Me、Windows 98)
Macintosh	<ul style="list-style-type: none"> ● USB インタフェースを標準搭載し、Mac OS X v.10.2.4 以上が動作する Macintosh シリーズパソコン ● USB 2.0 Hi-Speed インタフェースをお使いになる場合 * パソコンメーカーにより USB 2.0 Hi-Speed ポートの動作が保証されている以下のパソコンを使用することが必要です。 ・ Mac OS X v.10.2.7 以上がインストールされたパソコン ・ USB 2.0 Hi-Speed ポート内蔵の Macintosh (拡張ボードでの動作は保証いたしません) * USB 2.0 Hi-Speed インタフェースは USB Full-Speed (USB1.1 相当) に完全上位互換ですので、USB Full-Speed (USB1.1 相当) としてもご使用いただけます。 ● USB インタフェース ● CD-ROM ドライブ ● インストール時に必要なハードディスクの空き容量 (一時的に使用する領域を含む) 550MB 以上 <p>以下の機能には対応していません。</p> <ul style="list-style-type: none"> ● 手動両面印刷 ● オートフォトパーフェクト機能 ● フィットページ印刷 ● 冊子印刷 ● ポスター印刷 ● 最終ページから印刷 (Mac OS X v.10.3 以降では対応) ● 長形 3 号 / 4 号封筒への印刷
電子マニュアルの動作環境	
Windows	<p>ブラウザ : Windows HTML Help Viewer</p> <p>※ Microsoft Internet Explorer 5.0 以上がインストールされている必要があります。 お使いの OS や Internet Explorer のバージョンによっては、マニュアルが正しく表示されないことがあるため、Windows Update で最新の状態で更新することをお勧めします。</p>
Macintosh	<p>ブラウザ : ヘルプビューア</p> <p>※ お使いの OS のバージョンによっては、マニュアルが正しく表示されないことがあるため、最新のバージョンに更新することをお勧めします。</p>
環境情報	
<p>製品の環境情報につきましては、キヤノンホームページにてご覧いただけます。 canon.jp/ecology</p>	

本書はリサイクルに配慮して製本されています。本書が不要になったときは、回収・リサイクルに出しましょう。

付属のソフトウェアに関するお問い合わせ窓口

ソフトウェアについては、『セットアップ CD-ROM』の電子マニュアル、またはソフトウェアの READ ME ファイル、HELP などを合わせてご覧ください。

■ **PhotoRecord (フォトレコード)**

■ **Easy-PhotoPrint (イージーフォトプリント)**

■ **Easy-WebPrint (イージーウェブプリント)**

キヤノンマーケティングジャパン (株) キヤノンお客様相談センター 050-555-90012
canon.jp/support 「サポート」

■ **らくちん CD ダイレクトプリント for Canon
(らくちんシーディーダイレクトプリントフォーキャノン)**

(株) メディア・ナビゲーション 03-5467-1781 <http://www.medianavi.jp/> 「サポート」

■ **ArcSoft PhotoStudio (アークソフト・フォトスタジオ)**

アークソフトジャパン 0570-06-0655 <http://www.arcsoft.jp/> 「サポート」

■ **読取革命 Lite (よみとりかくめいライト)**

パナソニック ソリューションテクノロジー ソフトサポートセンター 0570-00-8700
<http://panasonic.co.jp/pss/pstc/products/bundle/> 「お問い合わせ」

■ **Presto! PageManager (プレスト! ページマネージャー)**

NewSoft Japan カスタマーサポートセンター 03-5472-7008
<http://www.newsoft.co.jp>

※モデルにより同梱されるアプリケーションは異なります。

お問い合わせの前に

本書または『操作ガイド（本体操作編）』の「困ったときには」の章を読んでもトラブルの原因がはっきりしない、また解決しない場合には、次の要領でお問い合わせください。

パソコンなどのシステムの問題は？

本機が正常に動作し、MP ドライバのインストールも問題なければ、接続ケーブルやパソコンシステム（OS、メモリ、ハードディスク、インタフェースなど）に原因があると考えられます。



パソコンを購入された販売店もしくは、パソコンメーカーにご相談ください。

特定のアプリケーションで起こる場合は？

特定のアプリケーションソフトで起きるトラブルは、MP ドライバを最新のバージョンにバージョンアップすると問題が解決する場合があります。また、アプリケーションソフト固有の問題が考えられます。



アプリケーションソフトメーカーの相談窓口にご相談ください。

MPドライバのバージョンアップについては、以下キヤノンホームページまたはお客様相談センターにてご確認ください。

本機の故障の場合は？

どのような対処をしても本機が動かなくなったり、深刻なエラーが発生して回復しない場合は、本機の故障と判断されます。



- キヤノンお客様相談センターまたはお近くの修理受付窓口修理を依頼してください。
- 弊社修理受付窓口につきましては、別紙の『サポートガイド』をご覧ください。

※修理窓口へ宅配便で送付していただく場合

- プリントヘッドとインクタンクは、取り付けた状態で本機の電源ボタンを押して電源をお切りください。プリントヘッドの乾燥を防ぐため自動的にキャップをして保護します。
- 本機が輸送中の振動で損傷しないように、なるべくご購入いただいたときの梱包材をご利用ください。

重要： 梱包時 / 輸送時には本機を傾けたり、立てたり、逆さにしたりせず、水平な状態にしてください。

他の箱をご利用になるときは、丈夫な箱にクッションを入れて、本機がガタつかないようにしっかりと梱包してください。

お願い： 保証期間中の保証書は、記入漏れのないことをご確認のうえ、必ず商品に添付、または商品と一緒に持ちください。保守サービスのために必要な補修用性能部品および消耗品（インク）の最低保有期間は、製品の製造打ち切り後5年間です。なお、弊社の判断により保守サービスとして同一機種または同程度の仕様製品への本体交換を実施させていただく場合があります。同程度の機種との交換の場合、ご使用の消耗品や付属品をご使用いただけない場合もあります。

どこに問題があるのか判断できない場合やその他のお困り事は

キヤノンお客様相談センター 050 - 555 - 90012

キヤノンサポートホームページ

canon.jp/support

使用済みインクカートリッジ回収のお願い



キヤノンでは、資源の再利用のために、使用済みインクカートリッジの回収を推進しています。この回収活動は、お客様のご協力によって成り立っております。

つきましては、“キヤノンによる環境保全と資源の有効活用”の取り組みの主旨にご賛同いただき、回収にご協力いただける場合には、ご使用済みとなったインクカートリッジを、お近くの回収窓口までお持ちくださいますようお願いいたします。



キヤノンではご販売店の協力の下、全国に3000拠点をこえる回収窓口をご用意いたしております。

また回収窓口到店頭用カートリッジ回収スタンドの設置を順次進めております。

回収窓口につきましては、下記のキヤノンのホームページ上で確認いただけます。

キヤノンサポートホームページ canon.jp/support

事情により、回収窓口にお持ちになれない場合は、使用済みインクカートリッジをビニール袋などに入れ、地域の条例に従い処分してください。

■ 使用済みカートリッジ回収によるベルマーク運動

キヤノンでは、使用済みカートリッジ回収を通じてベルマーク運動に参加しています。

ベルマーク参加校単位で使用済みカートリッジを回収していただき、その回収数量に応じた点数をキヤノンより提供するシステムです。

この活動を通じ、環境保全と資源の有効活用、さらに教育支援を行うものです。詳細につきましては、下記のキヤノンホームページ上でご案内しています。

環境への取り組み canon.jp/ecology

お問い合わせのシート

ご相談の際にはすみやかにお答えするために予め下記の内容をご確認のうえ、お問い合わせくださいますようお願いいたします。また、おかけまちがないよう電話番号はよくご確認ください。

【インクジェット複合機との接続環境について】

■ パソコンと接続している場合

パソコンメーカー名() モデル名()

CPU名() クロック周波数(MHz)

搭載メモリ容量(MB) ハードディスク容量(MB/GB)

OS名 ・Windows XP 2000 Me 98 (Ver.)

・Mac OS (Ver.) ・その他()

ご使用のアプリケーションソフト名およびバージョン()

ウイルスチェック等ご使用の常駐ソフト名およびバージョン()

接続ケーブル：付属USBケーブル その他(メーカーや型番:)

接続方法：直結(HUB使用 有/無) ネットワーク(種類:) その他()

■ カメラとダイレクト接続している場合

カメラメーカー名()モデル名()

■ メモリカードをご使用の場合

メモリカード種類()メモリカードメーカー()型番()

【エラー表示】

表示されたエラーメッセージ (できるだけ正確に)

()

This product uses the following copyrighted software:

exit.c Copyright © 1990 The Regents of the University of California.
All rights reserved.

Redistribution and use in source and binary forms are permitted provided that the above copyright notice and this paragraph are duplicated in all such forms and that any documentation, advertising materials, and other materials related to such distribution and use acknowledge that the software was developed by the University of California, Berkeley. The name of the University may not be used to endorse or promote products derived from this software without specific prior written permission.

THIS SOFTWARE IS PROVIDED "AS IS" AND WITHOUT ANY EXPRESS OR IMPLIED WARRANTIES, INCLUDING, WITHOUT LIMITATION, THE IMPLIED WARRANTIES OF MERCHANTABILITY AND FITNESS FOR A PARTICULAR PURPOSE.

environ.c Copyright © 1995, 1996 Cygnus Support.
All rights reserved.

Redistribution and use in source and binary forms are permitted provided that the above copyright notice and this paragraph are duplicated in all such forms and that any documentation, advertising materials, and other materials related to such distribution and use acknowledge that the software was developed at Cygnus Support, Inc. Cygnus Support, Inc. may not be used to endorse or promote products derived from this software without specific prior written permission.

THIS SOFTWARE IS PROVIDED "AS IS" AND WITHOUT ANY EXPRESS OR IMPLIED WARRANTIES, INCLUDING, WITHOUT LIMITATION, THE IMPLIED WARRANTIES OF MERCHANTABILITY AND FITNESS FOR A PARTICULAR PURPOSE.

impure.c Copyright © 1994, 1997 Cygnus Solutions.
string.h All rights reserved.
_ansi.h

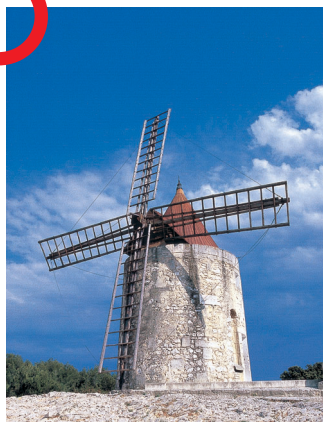
Redistribution and use in source and binary forms are permitted provided that the above copyright notice and this paragraph are duplicated in all such forms and that any documentation, advertising materials, and other materials related to such distribution and use acknowledge that the software was developed at Cygnus Solutions. Cygnus Solutions may not be used to endorse or promote products derived from this software without specific prior written permission.

THIS SOFTWARE IS PROVIDED "AS IS" AND WITHOUT ANY EXPRESS OR IMPLIED WARRANTIES, INCLUDING, WITHOUT LIMITATION, THE IMPLIED WARRANTIES OF MERCHANTABILITY AND FITNESS FOR A PARTICULAR PURPOSE.

インクが

出ない・かすれるときは？

プリントヘッドのノズル（インクのふき出し口）が目づまりすると、色味がおかしかったり印刷がかすれる場合があります。



あぁっ！

思い出の写真が
だいなし…

こんなときは？

どうしたら
いいのかな？

ポイント

プリントヘッドは目づまりしていませんか？

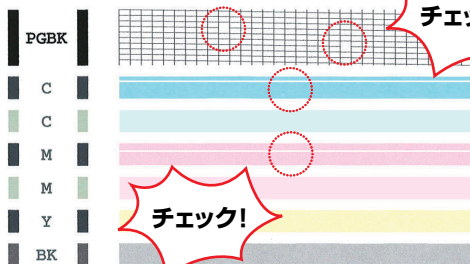
▶ ノズルチェックパターンを印刷し、確認してください。

（『操作ガイド（本体操作編）』の「ノズルチェックパターンを印刷し、確認する」）

良い例



悪い例



チェック！

チェック！

ノズルチェックパターンが正しく印刷されない場合は、

『操作ガイド（本体操作編）』の順にしたがって本機のお手入れをしてください。

いますぐ、



『操作ガイド（本体操作編）』の
「印刷にかすれやむらがあるときは」へ



参考 プリントヘッドの目づまりを防ぐため、月1回程度、定期的に印刷されることをお勧めします。

めくっ
てね！

OPEN!

知って得するヒント集

きれいに画像がスキャンできなかった場合は？

MP Navigatorを使う場合は…

ここを押してね



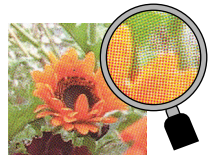
詳しくは、電子マニュアルの『スキャナガイド』を参照してください。

重要

- [モアレ低減] や [輪郭強調] を [ON] にしてスキャンすると、読み込みに時間がかかることがあります。
- [モアレ低減] が [ON] になっていても [輪郭強調] が [ON] になっているとモアレが残ることがあります。その場合は [輪郭強調] を [OFF] にしてください。

ヒント 1

印刷物（雑誌、カタログなど）を読み込んだときに縞模様が入ってしまう場合は…



[モアレ低減] を [ON] にしてスキャンしよう！



ヒント 2

画像がぼやけてしまう場合は…



[輪郭強調] を [ON] にしてスキャンしよう！



プリンタドライバを新しくするときには？

最新版のプリンタドライバは古いバージョンの改良や新機能に対応しています。プリンタドライバを新しくする（「バージョンアップ」といいます）ことで、印刷トラブルが解決することがあります。

ステップ1

最新のプリンタドライバをダウンロードする

Windowsをお使いの方は、「自動インストールサービス」を使うとカンタンに入れ替えができるよ！

ステップ2

古いプリンタドライバを削除する (Windowsの場合)

[スタート] → [(すべての) プログラム] → [Canon MP800] → [アンインストール]

ステップ3

最新のプリンタドライバをインストールする

- ◆インストールの前に
 - ・本機の電源を切ってください。
 - ・本機とパソコンを接続しているケーブルを抜いてください。

以降は画面の指示にしたがってね！

キヤノンPIXUSホームページにアクセス！

ダウンロード・操作手順について詳しくは、canon.jp/supportへ

パソコンからの印刷を中止するときには？



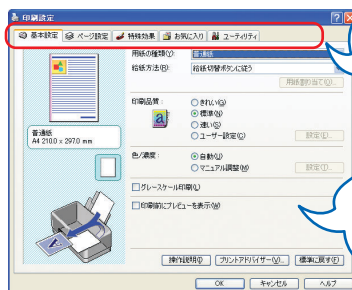
参考

[ストップ/リセット] を押しても印刷が完全に止まらないときは、プリンタドライバの設定画面を開き、ステータスモニターから不要な印刷ジョブを削除してください。

パソコンから、よりきれいに印刷するためには？

パソコンから印刷するときは、プリンタドライバにきれいに印刷できるヒントがあります。

(Windows XPをお使いの場合)

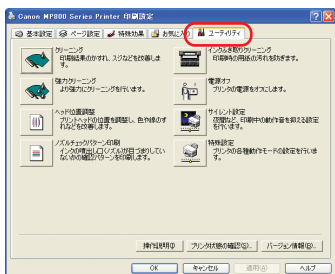


ここをクリックするとシートが切り替わるよ

これがプリンタドライバの画面だよ

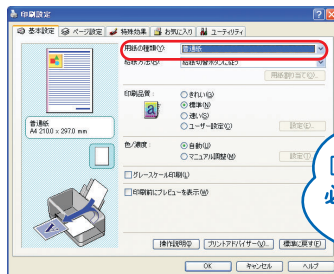
ヒント 1

ここで、本機のお手入れをしてね！



ヒント 2

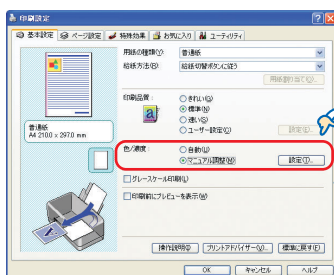
ここで、印刷する用紙の種類を必ず選んでね！



【用紙の種類】は必ず印刷する用紙に合わせてね！

ヒント 3

ここで、印刷するときの写真の色合いが調整できるよ！



【マニュアル調整】をクリックしてから【設定】を押してみてね！

例) カラーバランスでシアンを強くし、イエローを弱くして印刷しました。全体の色が均一に変化しています。



補正なし



カラーバランスで調整

詳しくは、電子マニュアルの『印刷設定ガイド』を参照してください。

●キヤノンPIXUSホームページ canon.jp/pixus

新製品情報、Q&A、各種ドライバのバージョンアップなど製品に関する情報を提供しております。

※通信料はお客様のご負担になります。

●キヤノンお客様相談センター

PIXUS・インクジェット複合機に関するご質問・ご相談は、下記の窓口をお願いいたします。

キヤノンお客様相談センター（全国共通電話番号）

050-555-90012

【受付時間】〈平日〉9:00～20:00、〈土日祝日〉10:00～17:00（1/1～1/3は休ませていただきます）

※上記番号をご利用いただけない方は043-211-9631をご利用ください。

※IP電話をご利用の場合、プロバイダーのサービスによってつながらない場合があります。

※受付時間は予告なく変更する場合があります。あらかじめご了承ください。



PIXUS MP800

本機で使用できるインクタンク番号は、以下のものです。



※インクタンクの交換については、『操作ガイド（本体操作編）』の「インクタンクを交換する」をお読みください。

紙幣、有価証券などを本機で印刷すると、その印刷物の使用如何に拘わらず、法律に違反し、罰せられます。

関連法律：刑法第148条、第149条、第162条／通貨及証券模造取締法第1条、第2条 等



再生紙を使用しています。

Canon