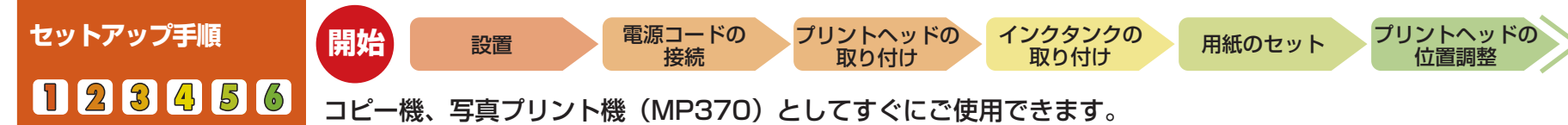


はじめにお読みください

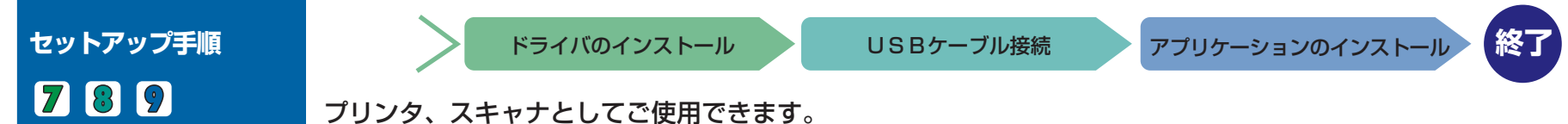
キヤノンMP370/360をお買いあげいただき、ありがとうございます。このセットアップガイドは、キヤノンMP370/360の設置について説明しています。詳しい操作については、基本操作ガイドを参照してください。

重要 パソコンに接続して
お使いになる方へ
USBケーブルは、「**3** USBケーブルを接続しよう」
まで接続しないでください。

パソコンと接続しないで使えるセットアップ手順を説明します。＜梱包品の確認から設置・調整まで＞



パソコンと接続して使えるセットアップ手順を説明します。＜ドライバ、アプリケーション・ソフトウェアのインストール＞



1 箱から取り出す

1 箱から取り出す
底を持つ

2 保護材を取り外す
スキャンユニット
ここを持たないで！

3 平らな場所に置く
必ず本機の横を持ってください。本機の手前にもものを置かないでください。

確認事項

MP360
電源コード
USBケーブル (USB2.0/1.1 互換)
プリントヘッド
インクタンク
ブラック BCI-24 Black
カラー BCI-24 Color
保証書
ユーザ登録カード
アンケートハガキ
安全にお使いいただくために
PictBridgeを使う

MP370
セットアップガイド (本書)
基本操作ガイド
※セットアップCD-ROMには、MPドライバのほかに、電子マニュアルのソフトウェアガイド、アプリケーションガイドも収録されています。
セットアップ CD-ROM
パソコンに接続してお使いになる方は、ご覧ください。

2 電源コードを接続する

1 テープを取り除く
本機の**外側**に貼られたテープを**すべて**取り除いてください。
テープを取り除いたあと、保護シートを取り除いてください。

2 電源コードを接続する
約15秒
「カートリッジ」が アリマセン
※「カートリッジ」が アリマセ」と表示されますが、次の手順「3. プリントヘッドを取り付けよう」に進んでください。

メッセージが表示されないうち
「電源」を押して、本機の電源を入れます。

次へ

3 インクタンクを取り付けよう

1 スキャンユニットを持ち上げる
ロックするまで持ち上げる
排紙トレイが開かない場合は、排紙トレイオープンボタンを押してください。

2 内カバーを開ける
中央に出てくる
ここに取り付けます
1 開ける

3 固定レバーを上げる
ここ以外は触らないで！
しっかりと上げる

電源が入った状態でスキャンユニットを持ち上げると、排紙トレイが開きます。

4 プリントヘッドを用意する
触らないで！
取り外したら捨てる

5 プリントヘッドを取り付ける

6 固定レバーを下げる
カチッ
しっかりと下げる

4 インクタンクを取り付けよう

1 インクタンクを用意する
ブラック
取り外したら捨てる
触らないで！

2 インクタンクを取り付ける
カチッ
ブラックは右側に
カチッというまで
しっかり押し込む
カラーは左側に
入れる
正しくない位置
正しい位置

3 内カバーを閉じる
引き上げる
カチッ

4 スキャンユニットを閉じる
閉じる

5 用紙をセットしよう

1 用紙トレイを開く
1 開く 2 引き上げる

2 用紙をセットする
1 用紙は印刷する面を上にする
2 用紙の幅に合わせる
用紙の量がこのマークを越えないようにしてください。

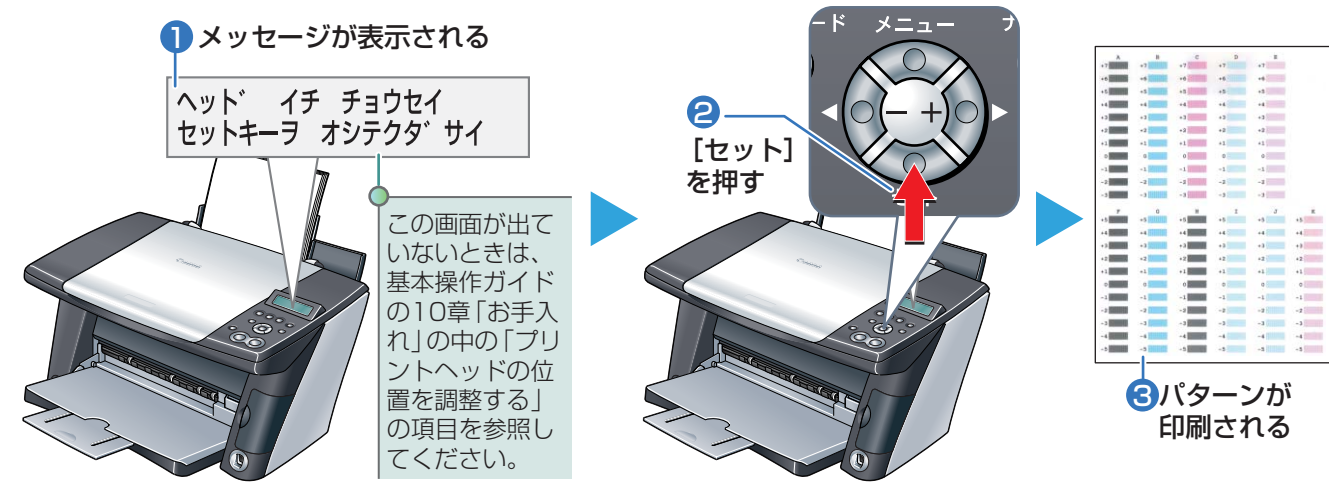
3 補助トレイを引き出す
くぼみを押しながら引き出す
裏面へ

6

操作パネルでプリントヘッド位置を調整しよう

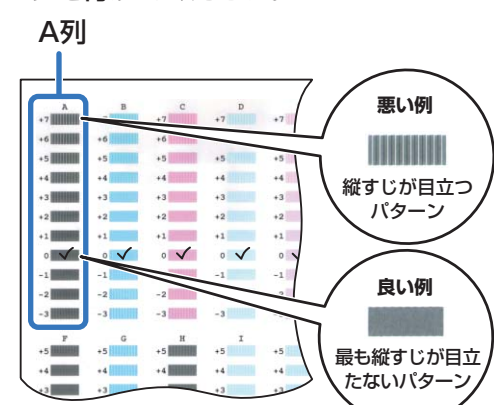
きれいに印刷するためには、プリントヘッドの位置を調整する必要があります。

1 プリントヘッド位置調整パターンを印刷する



2 印刷されたパターンにチェックマークを付ける

印刷されたパターンのA列からK列まで順に、最も縦すじが目立たないパターンにチェックマークを付けてください。



3 プリントヘッド位置を調整する

印刷されたパターンのA列から順番に、2でチェックしたパターン番号を選び [セット] を押します。



4 3の操作を繰り返し、B列〜K列まで設定する

これで取り付け・調整は完了しました。

パソコンと接続してお使いになる方は、7、8、9を参照してソフトウェアをインストールしてください。

7

MPドライバをインストールしよう

本機で印刷や画像の読み込みをできる状態にするには、「MPドライバ」と呼ばれるソフトウェアをパソコンのハードディスクにコピー（インストール）する必要があります。さらに「MP Toolbox」を使うと、読み込んだ画像のEメール添付や、保存、確認が簡単に行えます。

- **重要**
- 基本操作ガイドの7章「本機のソフトウェアについて知っておこう」の中の「必要なシステム」の項目を確認してください。
- Windows 2000にソフトウェアをインストールするときは、Service Pack 1以降のバージョンがインストールされていることを確認してください。
- Windows 2000にソフトウェアをインストールするときは、Administratorとしてログインするか、Administrator権限が必要です。
- Windows XPにソフトウェアをインストールするときは、「コンピュータの管理者」としてログインする必要があります。
- 古いバージョンのMultiPASS Suiteがインストールされているときは、アンインストール（削除）してからソフトウェアをインストールしてください。
アンインストールの手順については、古いバージョンのMultiPASS Suiteのマニュアルをご覧ください。
- 起動しているアプリケーション（ウイルス検知プログラムやシステムに常驻するプログラムなど）がある場合、あらかじめ終了しておいてください。詳しくは、各メーカー（または管理者）にお問い合わせください。
- USB2.0をご使用の場合は、パソコン本体にUSB2.0インターフェイスが標準で装備されているパソコンと接続してください。

もし次のような画面が表示されたら

USBケーブルが接続されています。以下の操作を行ってください。

1. USBケーブルを抜いてください。
2. キャンセルをクリックしてください。

セットアップCD-ROMを準備する インストールの準備



ステップ1 MPドライバのインストール (アプリケーションから印刷したり、画像を読み込むときに使用)

インストールが完了したら [完了] をクリック
[完了] 画面で再起動を促された場合は、パソコンを再起動する。

再起動が必要な場合
再起動が不要な場合

「はい、今すぐコンピュータを再起動します。」を選びます。

ステップ2 MP Toolboxのインストール

(データや画像を読み込んでEメールを送信したり、PDFファイルとしてパソコンに保存するときに使用)

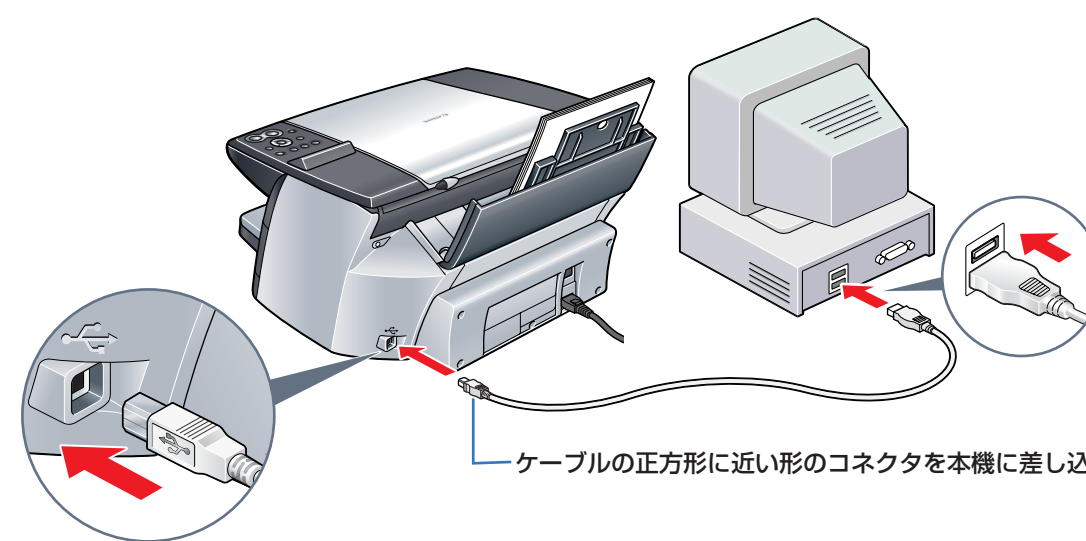
インストールが完了したら [完了] をクリック
[完了] 画面で再起動を促された場合は、パソコンを再起動する。

ステップ3 USBケーブルを接続

8へ

8

USBケーブルを接続しよう



本機の電源が入っていることを確認してください。
USBケーブルを接続すると、パソコンが自動的に必要な情報を設定します。
そのままの状態でお待ちください。もし、再起動を促す画面が表示されたら、[OK]をクリックしてパソコンを再起動してください。

Windows 2000では、[通常使うプリンタ] に設定されない場合があります。詳しくは、「ソフトウェアガイド」をご覧ください。

9

アプリケーション・ソフトウェアをインストールしよう

MPドライバ、MP Toolboxのほかに、多彩なアプリケーション・ソフトウェアが収録されています。アプリケーション・ソフトウェアは、あとでもインストールできますので必要に応じてインストールしてください。

アプリケーション・ソフトウェアの概要

ズーム ブラウザ • ZoomBrowser EX/PhotoRecord	ZoomBrowser EXは、デジタルカメラで撮影した画像の管理や表示、編集ができるソフトウェアです。PhotoRecordは、簡単な操作で、写真の加工、文字入力や飾り付けなどの処理ができ、手軽に印刷が楽しめるソフトウェアです。
イージー フォトプリント • Easy-PhotoPrint/Easy-PhotoPrint Plus	Easy-PhotoPrintは、デジタルカメラで撮影した画像と用紙を選ぶだけで、高画質なフチなし印刷が簡単にできるソフトウェアです。Easy-PhotoPrint Plusは、撮った写真をより美しく印刷するために画像を加工するソフトウェアです。
イージー ウェブプリント • Easy-WebPrint	Internet Explorer から、難しい設定をすることなく、ページ全体を高速印刷することができるソフトウェアです。
アークソフト フォトスタジオ • ArcSoft PhotoStudio	スキャナやデジタルカメラから画像を取り込み、画像にいろいろな処理を加えたり、合成をしたり、ファイルの種類を変換したり、アルバムに登録したりすることができる画像処理ソフトウェアです。
イータイプリスト • e.Typistエントリー	画像として読み込んだ雑誌や新聞などの活字をワープロなどで編集可能なテキスト（文字）データに変換する「OCR（オーシーアール）」と呼ばれるソフトウェアです。
アドビ アcrobat リーダー • Adobe Acrobat Reader	PDF (Portable Document Format) という形式で保存されている文書を表示するためのソフトウェアです。

アプリケーション・ソフトウェアのマニュアルは、セットアップCD-ROMに収録しています。

アプリケーション・ソフトウェアのインストール

インストールが完了したら [完了]* をクリック
[完了] 画面で再起動を促された場合は、パソコンを再起動する。
*アプリケーションによって異なります。

マニュアルを読むには
セットアップCD-ROMの中に収録されている、アプリケーション・ソフトウェアなどのマニュアルを読むにはここをクリックします。

これでソフトウェアのインストールは完了しました。

詳しい操作方法については、「基本操作ガイド」を参照してください。

