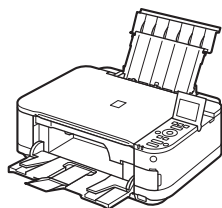


Canon

PIXUS MG5130




かんたん

スタートガイド

最初にかならずお読みください

記号について

 禁止事項です。してはいけない内容を示しています。

重要 守っていただきたい重要事項が書かれています。製品の故障・損傷や誤った操作を防ぐために、かならずお読みください。

- 本書では、Windows 7 operating system を Windows 7、Windows Vista operating system を Windows Vista と記載しています。
- 本書では、Windows 7 Home Premium および Mac OS X v.10.6.x の画面で説明しています。特にお断りがない場合は、Windows 7 の画面を記載しています。



1 かんたんスタートガイド (本書)



2 らくらく操作ガイド



もっと活用ガイド (電子マニュアル)

1 準備しよう…………… P.1



2 インクタンクを取り付けよう…………… P.3



3 用紙をセットしよう…………… P.7

4 ソフトウェアをインストールしよう…………… P.10



5 使ってみよう…………… P.15

- メモリーカードから写真を印刷しよう…………… P.16
- コピーしよう…………… P.19
- パソコンから写真を印刷しよう…………… P.20

ご使用前にかならず本書をお読みください。いつでも使用できるように大切に保管してください。



■ 付属のマニュアルについて

本製品には、紙のマニュアルとパソコンの画面で見る電子マニュアルがあります。

電子マニュアルは、『セットアップ CD-ROM』に収録されており、ソフトウェアをインストールするときにパソコンにインストールされます。



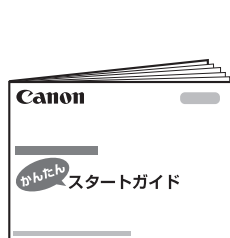
かんたんスタートガイド
(本書)



らくらく操作ガイド



もっと活用ガイド
(電子マニュアル)



本製品を使える状態にする

準備作業を順番に説明しています。本製品の機能や、基本操作の一部も紹介しています。

本製品を操作する

基本的な機能の使いかたを目的別に説明しています。用紙に関する情報も記載しています。

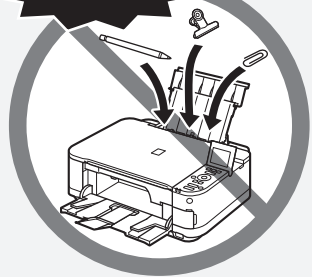
本製品を活用する

パソコンの画面で見るマニュアルです。本製品を使いこなすために、いろいろな使いかたを説明しています。困ったときや、お手入れの際にもお読みください。

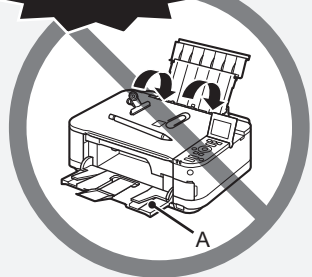
電子マニュアル(取扱説明書)の開きかたについて、詳しくは P.15 を参照してください。

1 準備しよう

注意!



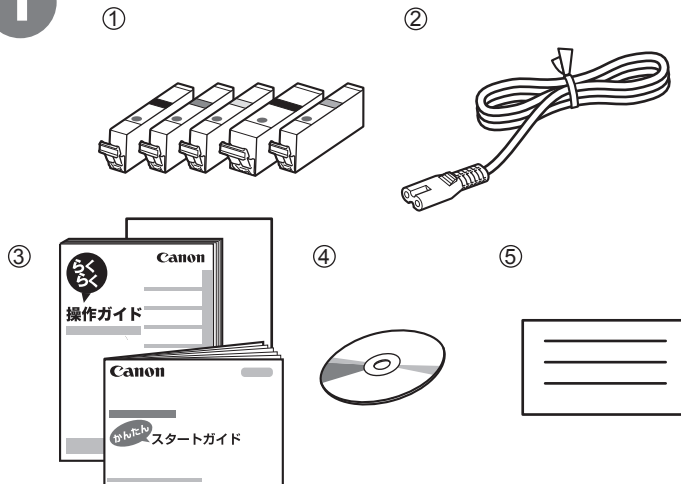
置かないで!



重要

- ・ 上から物が落下しそうな場所には、設置しないでください。また、本製品の上に物を置かないでください。カバーなどを開いたとき、物が本製品内部に落ちて故障の原因となります。
- ・ 印刷が開始されると、排紙トレイ (A) が自動的に開きます。排紙トレイの前に物を置かないでください。

1



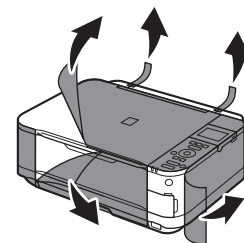
下記の付属品がすべてそろっていることを確認する

- ① インクタンク (5個: BK、M、Y、PGBK、C)
- ② 電源コード
- ③ マニュアル一式
- ④ セットアップ CD-ROM (ドライバー・アプリケーションソフト・電子マニュアル 収録)
- ⑤ 保証書、そのほかの印刷物

参考

- ・ パソコンと接続するには市販の USB ケーブル (A-B タイプ) が必要です。

2

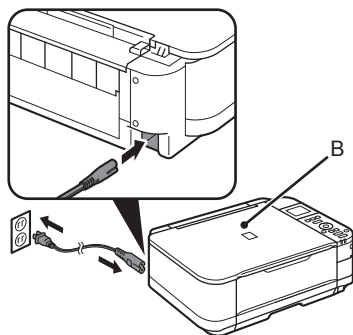


本製品内部と外側にあるオレンジ色のテープと保護材をすべて取り除く

参考

- ・ テープと保護材の形状および貼り付け位置は、実際とは異なる場合があります。

3

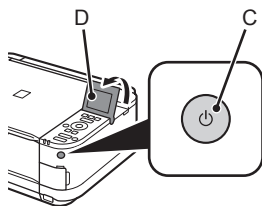


電源コードを本製品左側背面にある差込口とコンセントに、しっかり差し込む

重要

- まだ USB ケーブルで本製品とパソコンを接続しないでください。
- 原稿台カバー(B)は、かならず閉じて操作してください。

4

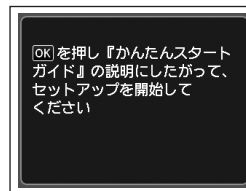


電源ボタン (C) を押して、液晶モニター (D) を見やすい角度に調整する

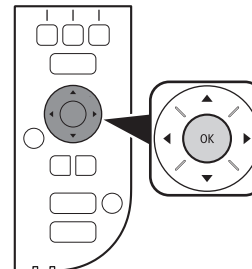
参考

- 動作音がする場合がありますが、正常な動作です。
- 電源コードを接続してから電源ボタンが有効になるまで、約 4 秒かかります。

5



この画面が表示されたら、OK ボタンを押して次の操作に進む

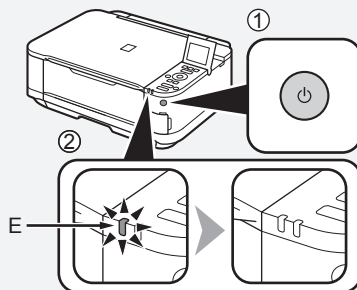


重要 電源を切るときには

かならず次の手順で操作してください。

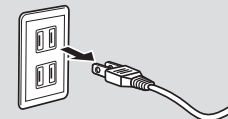
- ① 電源ボタンを押して電源を切る
- ② 電源ランプ (E) が消えたことを確認する

電源が切れるまで、約 35 秒動作音が続く場合があります。



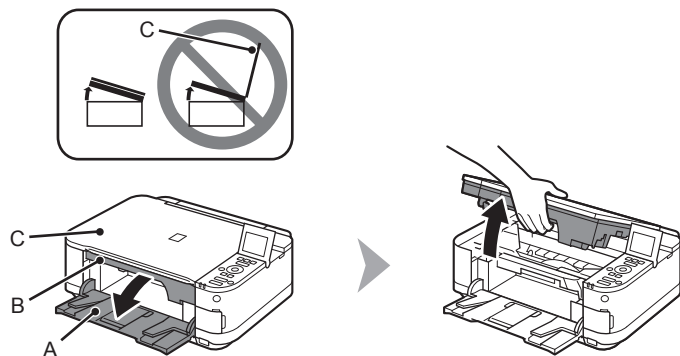
重要

- 電源プラグを抜くときは、かならず電源ランプが消えたことを確認してから抜いてください。電源ランプが点灯または点滅中に電源プラグを抜くと、プリントヘッドの乾燥や目づまりの原因となり、きれいに印刷できなくなる場合があります。



2 インクタンクを取り付けよう

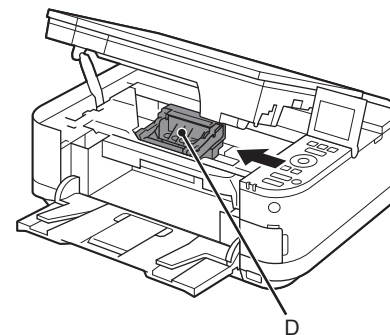
1



排紙トレイ (A) を開いて、スキャナーユニット (カバー) (B) を止まる位置まで持ち上げる

原稿台カバー (C) を閉じて、スキャナーユニット (カバー) と一緒に持ち上げてください。

2

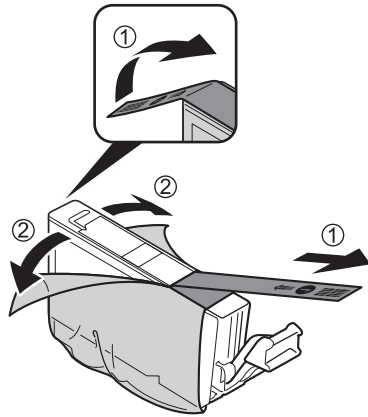


プリントヘッドホルダー (D) が取り付け位置に移動したことを確認する

移動しない場合は、電源が入っていることを確認してください。詳しくは、「1 準備しよう」の手順 ③ ~ ④ (P.2) を参照してください。

➡ 次のページに進んでください。

3

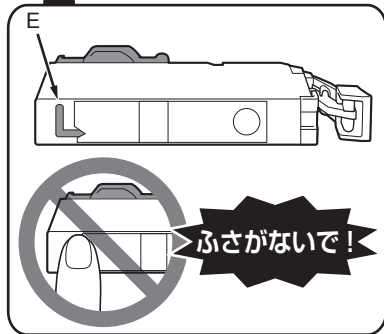
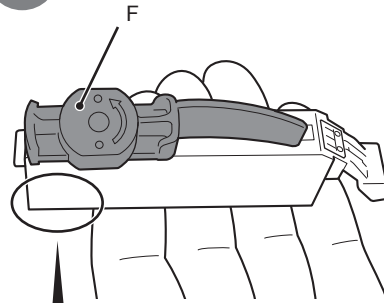


- ① オレンジ色のテープをすべてはがす
- ② 保護フィルムをすべてはがす

重要

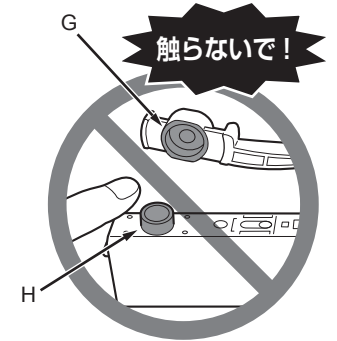
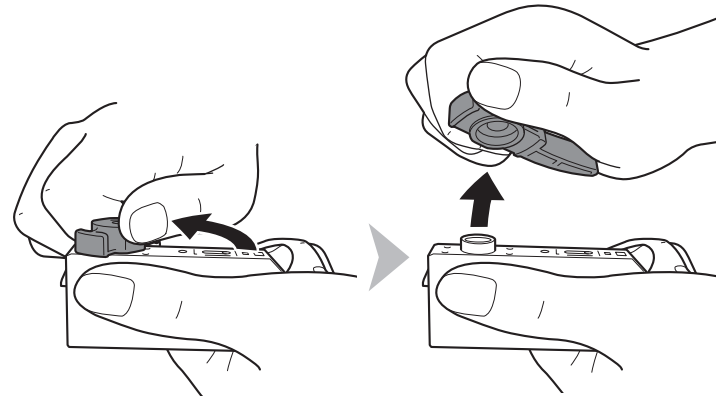
- ・ インクタンクを落としたり、力を加えたりするなど乱暴に扱うことは避けてください。
- ・ かならず付属のインクタンクを使用してください。
- ・ L字の空気溝にオレンジ色のテープが残っていると、インクが飛び散ったり、正しく印刷できない場合があります。
- ・ L字の空気溝をふさいだ状態でインクタンクの側面を押すと、インクが飛び散る場合があります。

4



L字の空気溝 (E) をふさがないように、オレンジ色の保護キャップ (F) を上にして持つ

5



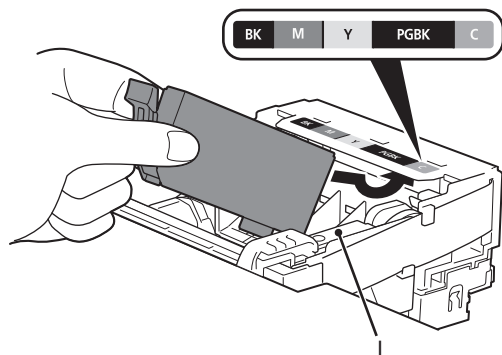
インクタンクの側面を持ちながら、オレンジ色の保護キャップを水平に90度ひねり、ゆっくり取り外す

インクタンクの側面を強く押さないでください。

重要

- ・ オレンジ色の保護キャップの内側 (G) やインク出口 (H) には、触れないでください。インクで手が汚れる場合があります。

6 ラベルの色の並びどおりに取り付ける

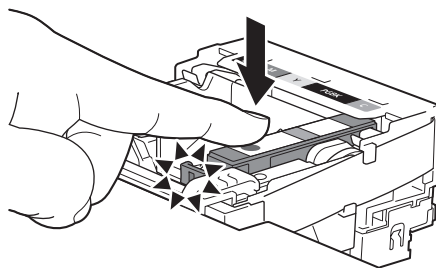


インクタンクを傾け、ラベルの下側にくぐらせて奥に差し込む

重要

- ・ 取り付けの際には、手元を十分に明るくして作業してください。
- ・ プリントヘッド固定レバー (l) には触れないようにしてください。

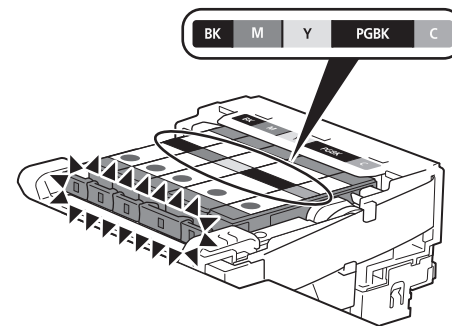
7



インクタンクの **PUSH** 部分を、「カチッ」と音がするまで上からしっかり押す

正しく取り付けると、インクランプ (赤色) が点灯します。

8



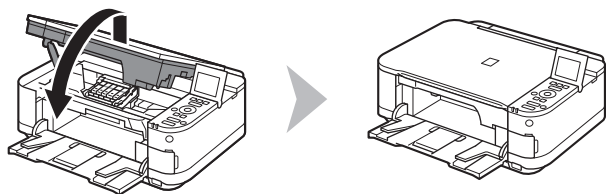
残りのインクタンクを、ラベルの色の並びどおりに同じ手順で取り付ける

すべてのインクランプ (赤色) の点灯を確認してください。

重要

- ・ 一度取り付けしたインクタンクは、不必要に取り外さないでください。
- ・ プリントヘッドホルダーが右側へ移動した場合は、いったんスキャナーユニット (カバー) を閉じて、再度開けてください。

9



スキャナーユニット（カバー）を一度持ち上げてから、ゆっくり閉じる

10



画面が図のように変わるのを確認してから、次の操作に進む

「3 用紙をセットしよう」(P.7) を参照して普通紙をカセットにセットしてから、OK ボタンを押してください。



- ・画面が変わるまで、約4分かかります。
- ・準備中に動作音がすることがありますが、正常な動作です。

重要

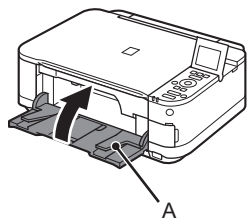
- ・画面にエラーメッセージが表示されている場合は、インクタンクが正しく取り付けられているか確認してください。

参考

- ・約5分間操作をしないと画面が消灯します。そのときは、操作パネルで電源ボタン以外のボタンを押すと画面が表示されます。

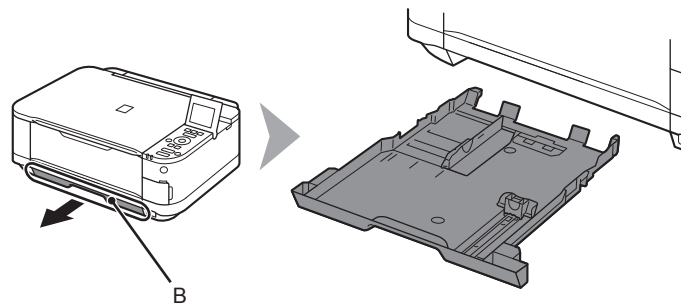
3 用紙をセットしよう

1



排紙トレイ (A) を閉じる

2

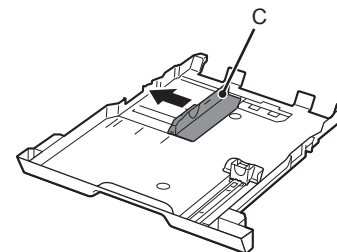


カセット (B) を手前に引き出す

重要

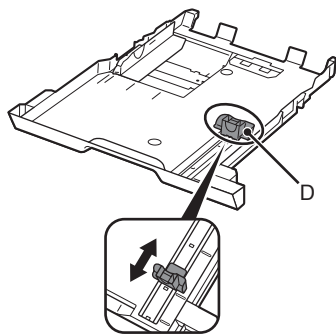
- ・ カセットには普通紙のみセットすることができます。写真用紙 / はがきなどの専用紙をセットするには、手順 ⑧ (P.9) 以降を参照してください。

3



左側の用紙ガイド (C) を端まで動かす

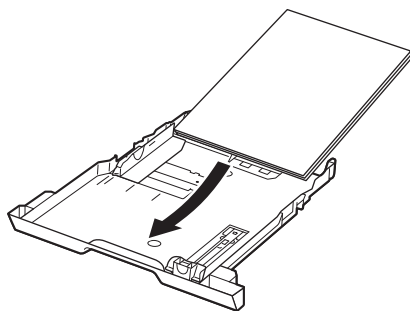
4



手前側の用紙ガイド (D) を用紙のサイズに合わせて動かす

手前側の用紙ガイドが用紙サイズのマーク位置に合うと、「カチッ」と音がして止まります。

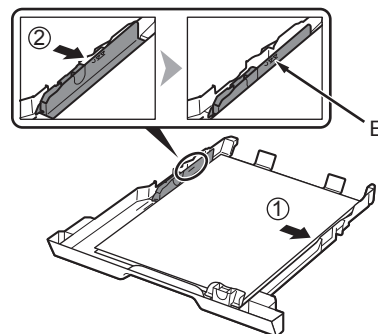
5



普通紙をセットする

印刷したい面を下にしてセットしてください。

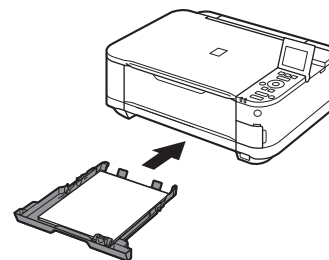
6



用紙をカセットの右端に寄せ (①)、左側の用紙ガイドを用紙の左端にぴったり合わせる (②)

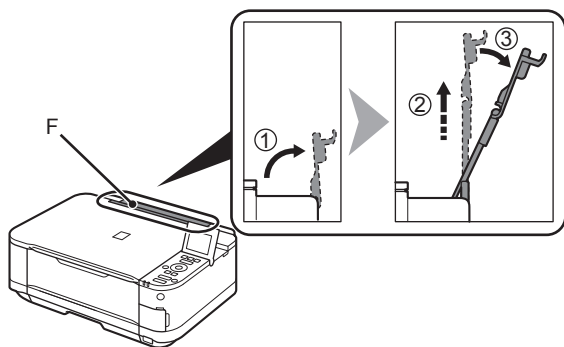
用紙の枚数は (E) の線を超えないようにしてください。

7



「カチッ」と音がするまでカセットを本製品にゆっくり差し込む

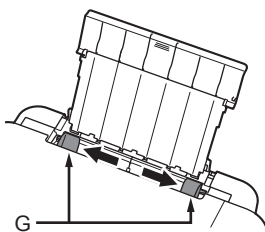
8



用紙サポート (F) の準備をする

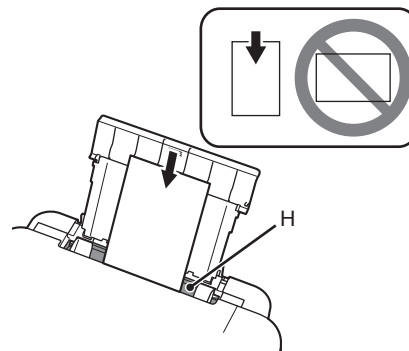
- ① 開く
- ② 上にまっすぐ引き出す
- ③ 後ろに倒す

9



用紙ガイド (G) を
端まで動かす

10



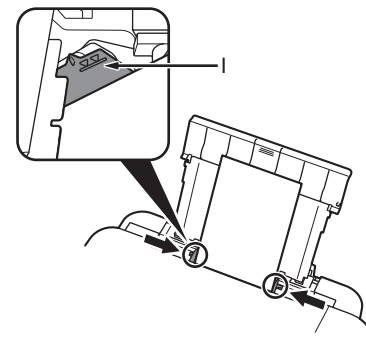
用紙を後トレイ (H) の中央に
セットする

印刷したい面を上にして、用紙を縦向き
にセットしてください。

重要

- ・ 後トレイには、写真用紙 / はがきなど
の専用紙をセットしてください。

11



左右の用紙ガイドを用紙の両端に
合わせる

用紙の枚数は (I) の線を超えないように
してください。

参考

- ・ 用紙の扱いについて、詳しくは『らく
らく操作ガイド』の「用紙をセットする」
を参照してください。

USB ケーブルはまだ接続しないでください

- パソコンと接続してご使用になるためには、ドライバーなどのソフトウェアをパソコンのハードディスクにコピーする（インストールする）ことが必要です。インストールには、約 20 分かかります（ご使用のパソコンの環境、およびインストールされるアプリケーションソフトの数によって異なります）。

重要

- 起動しているすべてのプログラムは、あらかじめ終了しておいてください。
- 管理者（Administrators グループのメンバー）としてログオンしてください。
- インストール処理中は、ユーザーの切り替えを行わないでください。
- インストールの途中でインターネット接続が発生することがあります。通信料はお客様のご負担になります。
- インストールの途中でパソコンが再起動する場合があります。画面の指示に従ってください。再起動中は『セットアップ CD-ROM』を取り出さないでください。再起動のあと、インストールが再開します。
- 本製品が対応しているパソコンの環境については、『らくらく操作ガイド』の「仕様」を参照してください。

Windows

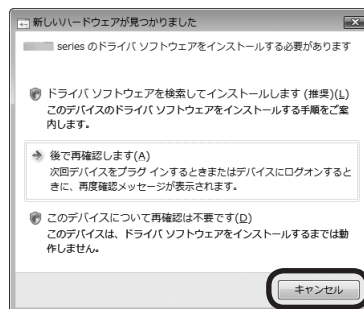
- もし、ドライバーなどをインストールする前に、本製品に USB ケーブルを接続してしまったら・・・

Windows 7 の場合

- ① パソコン側の USB ケーブルを抜く
- ② 手順 ①（P.11）から操作する

Windows Vista/Windows XP の場合

次のようなダイアログボックスが表示されることがあります。

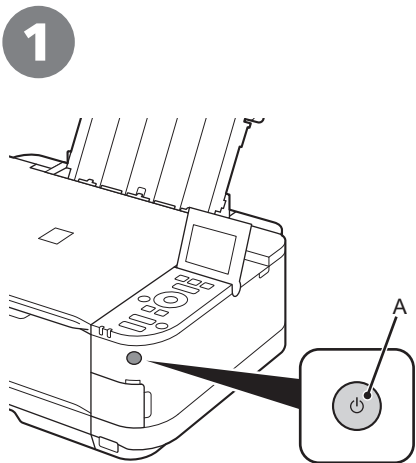


- ① パソコン側の USB ケーブルを抜く
ダイアログボックスが閉じた場合は、手順 ①（P.11）から操作してください。
- ② [キャンセル] をクリックする
- ③ 手順 ①（P.11）から操作する

Windows

- Easy-WebPrint EX（イージー・ウェブプリント・イーエックス）について

Easy-WebPrint EX は、ソフトウェアをインストールするときにパソコンにインストールされるウェブ印刷ソフトです。Internet Explorer 7 以上でご使用になれます。インストールするには、パソコンをインターネットに接続しておく必要があります。



電源ボタン (A) を押し、本製品の電源を切る

電源が切れるまで、約 35 秒動作音が続く場合があります。

重要

- まだ USB ケーブルで本製品とパソコンを接続しないでください。すでに接続している場合は、パソコン側の USB ケーブルを抜いてください。



パソコンの電源を入れて、『セットアップ CD-ROM』を CD-ROM ドライブに入れる

Windows の場合は、プログラムが自動的に起動します。

参考

Windows をご使用の場合

- プログラムが自動的に起動しない場合は、[コンピューター] または [マイコンピュータ] の CD-ROM アイコンをダブルクリックします。CD-ROM の内容が表示されたら、「MSETUP4.EXE」をダブルクリックしてください。

Windows

3 Windows 7/Windows Vista のみ

Windows XP の場合は 4 へ



【自動再生】画面の [Msetup4.exe の実行] をクリックしたあと、[ユーザー アカウント制御] ダイアログボックスで [はい] または [続行] をクリックする

以降の手順で [ユーザー アカウント制御] ダイアログボックスが表示された場合は [はい] または [続行] をクリックしてください。



CD-ROM フォルダの [Setup] アイコンをダブルクリックし、次に表示された画面で、管理者の名前とパスワードを入力し、[OK] をクリックする

CD-ROM フォルダが自動的に開かない場合は、デスクトップに表示される CD-ROM アイコンをダブルクリックします。

管理者の名前とパスワードがわからないときは、ヘルプボタンをクリックすると、対処方法が表示されます。

Macintosh

4



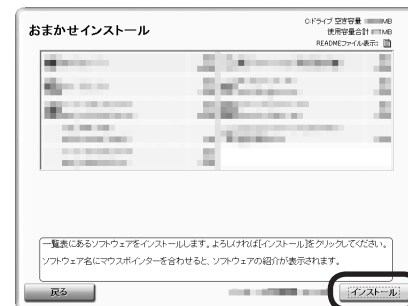
【おまかせインストール】 をクリックする

ドライバー、アプリケーションソフト、電子マニュアル（取扱説明書）がインストールされます。

参 考

- ・ インストールするアプリケーションソフトなどを選びたいときは、【選んでインストール】 をクリックしてください。

5

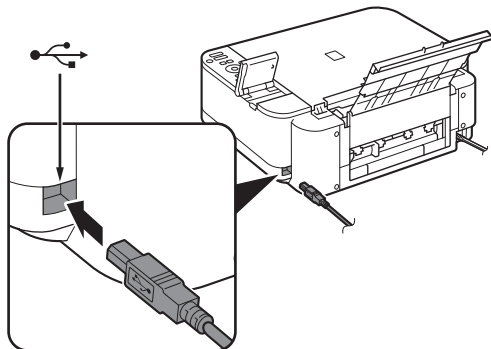


【インストール】 をクリックする

画面の指示に従って、インストールを進めてください。



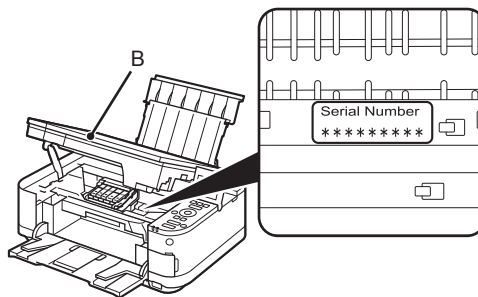
□ USB ケーブル接続について



【プリンターの接続】画面が表示されたら、本製品とパソコンを USB ケーブルで接続します。接続をしてから、本製品の電源を入れてください。

USB ケーブル接続部は、本製品の右側背面にあります。

□ CANON iIMAGE GATEWAY (キャノン・イメージ・ゲートウェイ) で登録をする場合に必要な情報について



登録画面でシリアルナンバーが自動的に表示されない場合は、下記に記載されているシリアルナンバーを入力してください。

- ・ 本製品内部 (イラスト参照)
- ・ 保証書

重 要

- ・ 電源が入っている状態でスキャナーユニット (カバー) (B) を開くと、プリントヘッドホルダーが移動しますのでご注意ください。

□ 【使用状況調査プログラム】画面が表示されたら



使用状況調査プログラムの内容に同意いただけましたら【同意する】をクリックしてください。【同意しない】をクリックした場合、使用状況調査プログラムはインストールされませんが、本製品は正常にご使用いただけます。

6



「終了」をクリックして、インストールを終了する

Macintosh をご使用の場合

本製品の操作パネルを使ってスキャンしたいときは、初回のみパソコンを再起動してからご使用ください。

『セットアップ CD-ROM』を取り出して、大切に保管してください。

7



Windows をご使用の場合

Solution Menu EX (ソリューション・メニュー・イーエックス) が起動します。

Macintosh をご使用の場合

[Canon Solution Menu EX] ダイアログで [OK] をクリックすると、Solution Menu EX が起動します。

Solution Menu EX は本製品を使いこなすための「入口」です。

これで、本製品の設置は完了です。
次は「5 使ってみよう」(P.15) に
進んでください。

Windows

- XPS プリンタードライバーをインストールしたい

Windows 7/Windows Vista SP1 以降をご使用の場合は、追加で XPS プリンタードライバーをインストールできます。

インストールするときは「4 ソフトウェアをインストールしよう」の手順 ① (P.11) から操作してください。手順 ④ で「選んでインストール」をクリックし、「選んでインストール」画面で「XPS プリンタードライバー」を選んでください。

XPS プリンタードライバーの便利な機能について、詳しくは『もっと活用ガイド』(電子マニュアル)を参照してください。

本製品の操作パネルから、かんたんにオリジナルの作品を印刷できます。ドライバーのインストールと同時に、いろいろなアプリケーションソフトがパソコンに入ります。これらのアプリケーションソフトを使って、お持ちの写真や原稿を補正したり加工したりして、アイデアいっぱいの作品を印刷できます。アプリケーションソフトや本製品の使いかたについて、詳しくは『らくらく操作ガイド』と『もっと活用ガイド』（電子マニュアル）を参照してください。



Solution Menu EX の紹介

Solution Menu EX は本製品を使いこなすための「入口」です。たとえば…

- ・『もっと活用ガイド』（電子マニュアル）を開けます
- ・いろいろなアプリケーションソフトを開けます
- ・ウェブサイトから、画像素材や最新の情報を入手できます（インターネットに接続できる環境が必要です）

電子マニュアル（取扱説明書）の開きかた



『もっと活用ガイド』（電子マニュアル）を開くには、[ヘルプと設定] をクリックし、このアイコンをクリックします。アプリケーションソフトや本製品の使いかたについて詳しく知りたいときは、『もっと活用ガイド』（電子マニュアル）を参照してください。

Solution Menu EX の起動方法



起動するには、デスクトップ上（Windows）または Dock 上（Macintosh）の、このアイコンをクリックします。

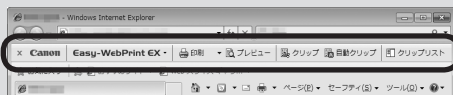
Solution Menu EX について、詳しくは『らくらく操作ガイド』を参照してください。

Windows

Easy-WebPrint EX の紹介

Easy-WebPrint EX で、Internet Explorer に表示されたウェブページをかんたんに印刷できます。たとえば…

- ・ウェブページの端が切れないように用紙の幅に合わせて自動的に縮小して印刷できます
- ・印刷プレビューで、印刷したいページだけを選んで印刷することができます
- ・いろいろなウェブページから必要な部分を切り取り、編集して印刷することができます




Easy-WebPrint EX をインストールすると、Easy-WebPrint EX ツールバーが Internet Explorer に組み込まれます。Internet Explorer の実行中は、このツールバーをいつでも使用することができます。



Easy-WebPrint EX について、詳しくは『らくらく操作ガイド』を参照してください。

本製品で使用できるメモリーカード (■は、専用アダプターが必要です。)


メモリースティック Duo
メモリースティック PRO Duo




メモリースティックマイクロ


メモリースティック
メモリースティック PRO




SDカード
SDHCカード
マルチメディアカード
マルチメディアカード プラス




miniSDカード
miniSDHCカード




microSDカード
microSDHCカード



RS-MMC
MMCmobile

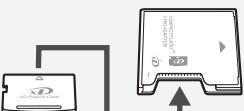


コンパクトフラッシュ*
マイクロドライブ



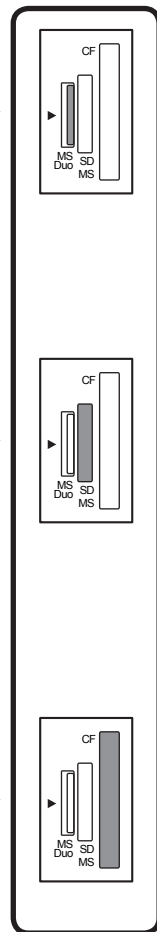
*TYPE I /TYPE II (3.3V) に対応

xD-Pictureカード
xD-Pictureカード Type M
xD-Pictureカード Type H



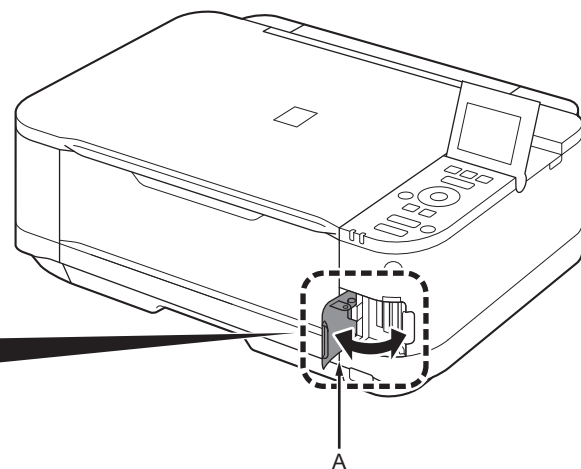
USB フラッシュメモリーもご使用できます。詳しくは、『らくらく操作ガイド』の「写真を印刷してみよう (フォト/楽しい写真印刷)」を参照してください。

差し込む
カードスロット

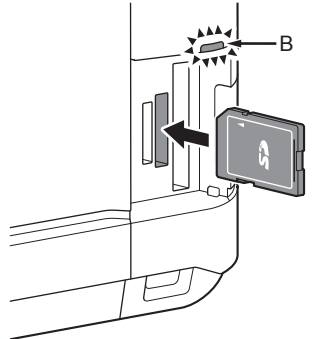


カードスロットの場所

点線の位置にカードスロットがあります。
カードスロットカバー (A) を開いてください。

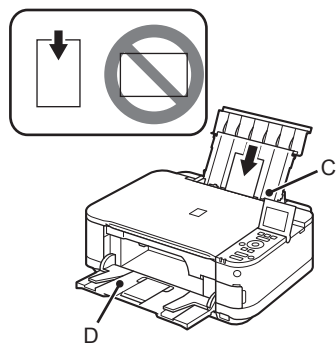


□ メモリーカードの差し込みかた



- ラベル面を左にして、差し込んでください。
- ラベル面にある矢印の方向で、カードスロットに差し込んでください。
- メモリーカードは、1枚だけ差し込んでください。
- メモリーカードを差し込むと、アクセスランプ (B) が点灯します。

1



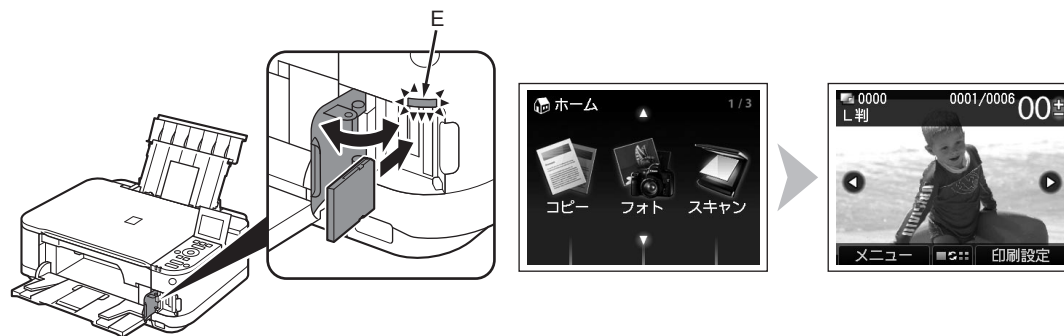
L判の写真用紙を印刷したい面を上にして、後トレイ (C) に縦にセットする

排紙トレイ (D) が開いていることを確認してください。排紙トレイを閉じた状態で印刷が開始された場合、排紙トレイは自動的に開きます。

参考

- 詳しくは、「3 用紙をセットしよう」の手順 ③ (P.9) 以降を参照してください。

2

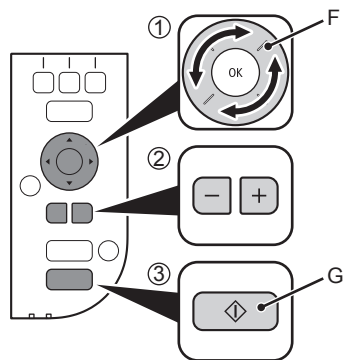


【ホーム】画面が表示された状態で、カードスロットカバーを開き、メモリーカードをカードスロットにまっすぐ差し込む

メモリーカードをカードスロットに入れると、メモリーカード内の写真データが読み込まれて、写真と印刷部数を指定する画面が表示されます。

アクセスランプ (E) が点灯したことを確認して、カードスロットカバーを閉じてください。

3



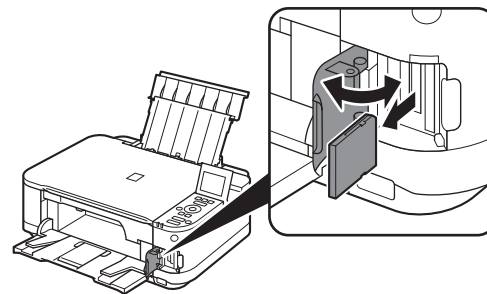
- ① スクロールホイール (F) を回して、印刷したい写真を表示する
- ② + ボタンで印刷部数を指定する
- ③ カラーボタン (G) を押す

印刷が開始されます。

参考

- ・印刷ができる状態になると、カラーボタンが点灯します。

4



印刷が終わったら、カードスロットカバーを開いて、メモリーカードをつまんでまっすぐに取り出す

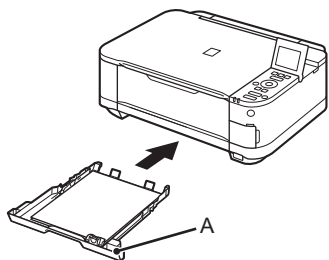
メモリーカードを取り出したら、カードスロットカバーを閉じてください。

重要

- ・アクセスランプが点滅しているときは、カードを取り出さないでください。メモリーカードのデータが破損することがあります。

メモリーカードからの印刷方法について、詳しくは、『らくらく操作ガイド』の「写真を印刷してみよう (フォト/楽しい写真印刷)」を参照してください。

1



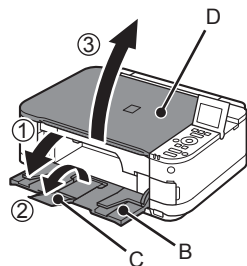
カセット (A) に A4 サイズの普通紙をセットする

ここでは、標準コピーする方法を説明します。

参考

- ・詳しくは、「3 用紙をセットしよう」(P.7) を参照してください。

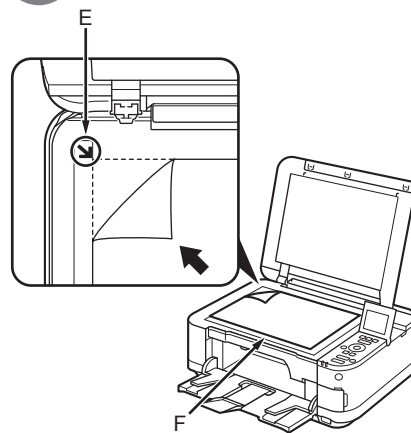
2



- ① 排紙トレイ (B) を開く
- ② 補助トレイ (C) を開く
- ③ 原稿台カバー (D) を開く

排紙トレイを閉じた状態で印刷が開始された場合、排紙トレイは自動的に開きます。

3

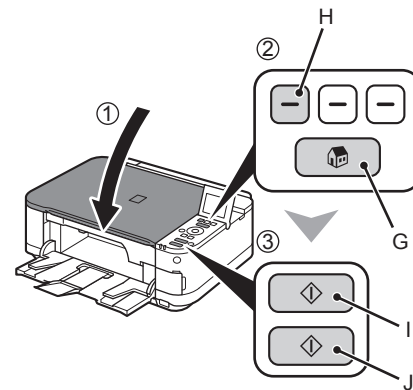


原稿を、原稿位置合わせマーク (E) に合わせ、コピーしたい面を下向きにセットする

重要

- ・原稿台ガラス (F) に 2.0 kg 以上の物をのせたり、原稿を強く (2.0 kg を超える力で) 押さえたりするなどして重みをかけないでください。スキャナーが正しく動作しなくなったり、ガラスが破損することがあります。

4



- ① 原稿台カバーを閉じる
- ② ホームボタン (G) を押して、左のファンクションボタン (H) を押す
- ③ モノクロボタン (I) またはカラーボタン (J) を押す

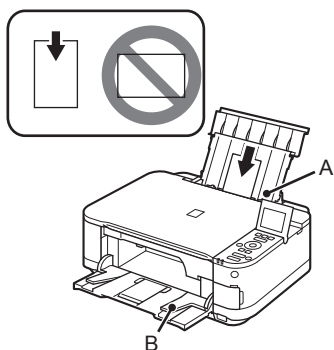
コピーが開始されます。コピーが終わるまで、原稿台カバーを開かないでください。コピーが終わったら、原稿を取り出してください。

参考

- ・コピーが開始できる状態になると、モノクロボタンとカラーボタンが点灯します。

普通紙以外のコピー方法については、『もっと活用ガイド』(電子マニュアル)の「コピー」を参照してください。

1



L判の写真用紙を印刷したい面を上にして、後トレイ (A) に縦にセットする

排紙トレイ (B) が開いていることを確認してください。排紙トレイを閉じた状態で印刷が開始された場合、排紙トレイは自動的に開きます。

ここでは、キヤノン写真用紙 光沢ゴールドのL判用紙を使用して、フチなし印刷する方法を説明します。

参考

- 詳しくは、「3 用紙をセットしよう」の手順 ⑧ (P.9) 以降を参照してください。

2



デスクトップ上 (Windows) または Dock 上 (Macintosh) から Solution Menu EX を起動し、[フォトプリント] をクリックして、[写真印刷] (C) をクリックする

Easy-PhotoPrint EX (イージー・フォトプリント・イーエックス) が起動します。

参考

- ・ Solution Menu EX の起動方法については、P.15 を参照してください。

3



印刷したい画像を選んで、[レイアウト / 印刷] をクリックする

写真を選ぶと、印刷枚数が [1] に変わります。

4



[印刷] をクリックする

Windows の場合は、印刷が開始されます。

Macintosh の場合は、[プリント] ダイアログで [プリント] をクリックすると、印刷が開始されます。

Easy-PhotoPrint EX からの印刷について、詳しくは『もっと活用ガイド』(電子マニュアル)を参照してください。

本製品で使用できるインクタンク番号は、以下のものです。



インクタンクについてのご注意

- インクタンクに穴を開けるなどの改造や分解をすると、インクが漏れ、本製品の故障の原因となることがあります。改造・分解はお勧めしません。
 - インクの詰め替えなどによる非純正インクのご使用は、印刷品質の低下やプリントヘッドの故障の原因となることがあります。安全上問題はありますが、まれに、純正品にないインク成分によるとみられるプリントヘッド部分の発熱・発煙事例*も報告されています。キヤノン純正インクのご使用をお勧めします。
(*すべての非純正インクについて上記事例が報告されているものではありません。)
 - 非純正インクタンクまたは非純正インクのご使用に起因する不具合への対応については、保守契約期間内または保証期間内であっても有償となります。
- ※インクタンクの交換については、『らくらく操作ガイド』の「インクタンクを交換する」を参照してください。

- Microsoft は、Microsoft Corporation の登録商標です。
- Windows は、米国 Microsoft Corporation の米国およびその他の国における登録商標または商標です。
- Windows Vista は、米国 Microsoft Corporation の米国およびその他の国における登録商標または商標です。
- Internet Explorer は、米国 Microsoft Corporation の米国およびその他の国における登録商標または商標です。
- Macintosh および Mac は米国およびその他の国で登録された Apple Inc. の商標です。

紙幣、有価証券などを本製品で印刷すると、その印刷物の使用如何に拘わらず、法律に違反し、罰せられます。
関連法律：刑法第 148 条、第 149 条、第 162 条／通貨及証券模造取締法第 1 条、第 2 条 等