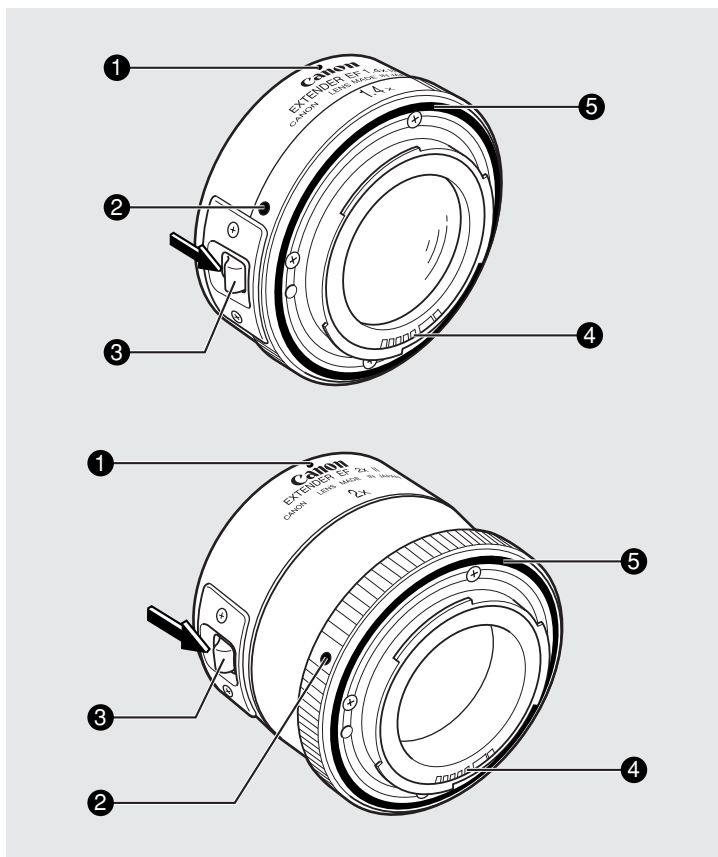


JPN エクステンダー EF1.4X II, EF2X II



- ① 取り付け指標（レンズ側）
- ② 取り付け指標（カメラ側）
- ③ 取り外しレバー
- ④ 接点
- ⑤ ゴムリング

使用可能レンズ

レンズ	焦点距離・開放F値	
	EF1.4X II	EF2X II
EF135mm F2L USM	189mm F2.8	270mm F4
EF180mm F3.5L MACRO USM	252mm F4.5	360mm F6.7
EF200mm F1.8L USM	280mm F2.5	400mm F3.5
EF200mm F2.8L USM	280mm F4	400mm F5.6
EF200mm F2.8L II USM	280mm F4	400mm F5.6
EF300mm F2.8L USM	420mm F4	600mm F5.6
EF300mm F2.8L IS USM	420mm F4	600mm F5.6
EF300mm F4L USM	420mm F5.6	600mm F8
EF300mm F4L IS USM	420mm F5.6	600mm F8
EF400mm F2.8L USM	560mm F4	800mm F5.6
EF400mm F2.8L II USM	560mm F4	800mm F5.6
EF400mm F2.8L IS USM	560mm F4	800mm F5.6
EF400mm F4 DO IS USM	560mm F5.6	800mm F8
EF400mm F5.6L USM	560mm F8	800mm F11
EF500mm F4L IS USM	700mm F5.6	1000mm F8
EF500mm F4.5L USM	700mm F6.7	1000mm F9.5
EF600mm F4L USM	840mm F5.6	1200mm F8
EF600mm F4L IS USM	840mm F5.6	1200mm F8
EF1200mm F5.6L USM	1680mm F8	2400mm F11
EF70-200mm F2.8L USM	98-280mm F4	140-400mm F5.6
EF70-200mm F2.8L IS USM	98-280mm F4	140-400mm F5.6
EF70-200mm F4L USM	98-280mm F5.6	140-400mm F8
EF70-200mm F4L IS USM	98-280mm F5.6	140-400mm F8
EF100-400mm F4.5-5.6L IS USM	140-560mm F6.7-8	200-800mm F9.5-11

* AF 作動条件等については、カメラ・レンズの使用説明書を参照してください。

* 開放F値は、1/2段ステップ表示の数値です。

キヤノン製品のお買い上げ誠にありがとうございます。
キヤノンエクステンダーEF1.4X II, EF2X IIは、EFレンズの焦点距離をそれぞれ1.4倍、2倍にする高性能エクステンダーです。

⚠ 安全上のご注意

- エクステンダーを付けたレンズ、またはエクステンダーとレンズを付けたカメラで太陽や強い光源を直接見ないようにしてください。視力障害の原因となります。特にエクステンダー付きのレンズで直接太陽をのぞかないでください。失明の原因となります。
- エクステンダーを付けたレンズ、またはエクステンダーとレンズを付けたカメラを日光の下にレンズキャップを付けないまま放置しないでください。太陽の光が焦点を結び、火災の原因となることがあります。

エクステンダーの着脱

エクステンダーは、レンズにエクステンダーを取り付けた後、カメラに取り付けてください。取り外しは逆の手順で行います。エクステンダーをレンズから取り外すときは、取り外しレバーを矢印の方向に押しながら、エクステンダーを反時計方向に回します。

エクステンダー使用時の開放F値

エクステンダーEF1.4X IIは1段、EF2X IIは2段、レンズの開放F値が暗くなりますが、カメラが自動的に露出を補正します。

使用上のご注意

- エクステンダーを重ねて使用しないでください。光学性能が低下し、カメラ内蔵露出計使用時に露出誤差が生じます。
- エクステンダーEF1.4X II, EF2X IIは、防滴・防塵性能を向上させるため、マウント部にゴムリングを採用しています。レンズの着脱を繰り返すと、カメラ本体のマウント外周部分にゴムリングの細い擦れ跡がつきますが、使用上の問題はありません。なお、ゴムリングはキヤノンサービスセンターで交換できます。(有料)
- エクステンダーを併用したときは、AFの制御性を考慮して意図的にAF速度を遅くしています。
- EOS 5に上表のレンズとエクステンダーを組み合わせる撮影するときは、EF1.4X IIで-1/2段、EF2X IIで-1段の露出補正を行ってください。

主な仕様

マウント：キヤノンEFマウント（完全電子制御式）
 レンズ構成：EF1.4X II：4群5枚、EF2X II：5群7枚
 大きさ（最大径×長さ）：EF1.4X II：φ72.8×27.2mm
 EF2X II：φ71.8×57.9mm
 質量：EF1.4X II：220g、EF2X II：265g
 ケース：EF1.4X II/EF2X II：LP811

* 記載データは全て当社試験基準によります。

* 製品の仕様および外観の一部を予告なく変更することがあります。