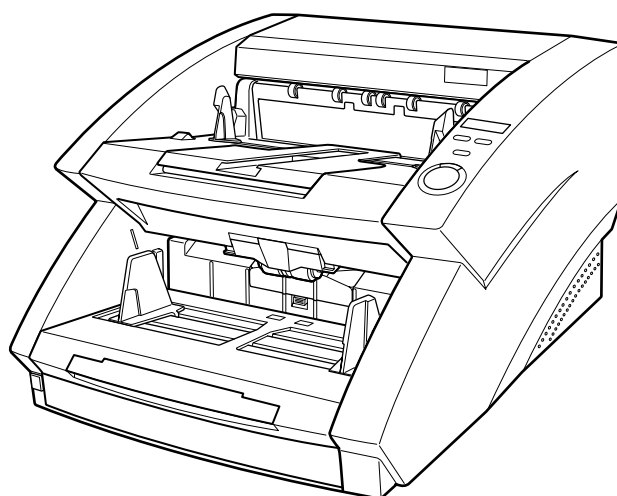


Canon

キヤノンドキュメントスキャナ
DR-6080/9080C

取扱説明書



ご使用前に、必ずこの取扱説明書をお読みください。
お読みになった後も、大切に保管してください。

■ 国際エネルギースタープログラムについて

当社は国際エネルギースタープログラムの参加事業者として、本製品が国際エネルギースタープログラムの基準に適合していると判断します。



国際エネルギースタープログラムは、コンピュータをはじめとしてオフィス機器の省エネルギー化推進のための、国際的なプログラムです。このプログラムは、エネルギー消費を効率的に抑えるための機能を備えた製品の開発、普及の促進を目的としたもので、事業者の自主判断により、参加することができる任意制度となっています。対象となる製品はコンピュータ、ディスプレイ、プリンタ、ファクシミリ、複写機およびスキャナ等のオフィス機器で、それぞれの基準並びにマーク（ロゴ）は、参加各国の間で統一されています。

■ ご注意

- ・ 本書の内容の一部または全部を無断で転載することは禁止されています。
- ・ 本書の内容について、将来予告なしに変更することがあります。
- ・ 本書の内容については万全を期して作成しましたが、運用した結果の影響につきましては、前項にかかわらず責任を負いかねますのでご了承ください。

■ 複製についてのご注意

- ・ 紙幣、貨幣、政府発行の有価証券およびパスポート、または公共団体や民間団体発行の免許証、許可書、公文書、私文書などの複製は違法となり、処罰の対象となります。
- ・ 書籍、絵画、版画、地図、図面などの著作物の複製は、自己の使用以外の目的でお使いになることは禁じられていますのでご注意ください。

■ 商標および登録商標について

- ・ Microsoft Windows®、Windows NT® は、米国マイクロソフト社の米国および他の国における登録商標です。
- ・ ISIS は、Pixel Translation A Division of Captiva Software Corporation. の米国における登録商標です。
- ・ その他、本書中の商品名や製品名は、各社の登録商標または商標です。

■ 電波障害自主規制について

この装置は、情報処理装置等電波障害自主規制協議会（VCCI）の基準に基づくクラスA情報技術装置です。この装置を家庭環境で使用すると電波妨害を引き起こすことがあります。この場合には使用者が適切な対策を講ずるよう要求されることがあります。

ソフトウェア製品のパッケージ開封前に必ずお読みください。

このたびは、弊社の製品をご購入いただき、誠にありがとうございます。

弊社では、弊社のハードウェア製品と同梱のソフトウェア製品につきましては、下記のソフトウェア製品使用許諾契約書を設けさせていただいており、お客様が下記契約書にご同意いただいた場合にのみソフトウェア製品をご使用させていただいております。お手数ではございますが、本ソフトウェア製品のパッケージの開封前に下記契約書を十分にお読みください。下記契約にご同意いただけない場合には、本ソフトウェア製品を未開封のまま速やかに他の未使用の同梱製品とともに買い上げいただいた販売店にご返却ください。この場合、お支払い済の代金をお返し致します。

なお、本ソフトウェア製品のパッケージを開封された場合には、お客様が下記契約にご同意いただいたものとさせていただきます。

ソフトウェア製品使用許諾契約書

キャノン電子株式会社（以下キャノンといいます。）は、お客様に対し、本契約書とともにご提供するソフトウェア製品（当該製品のマニュアルを含みます。以下「許諾プログラム」といいます。）の譲渡不能の非独占的使用権を下記条項に基づき許諾し、お客様も下記条項にご同意いただくものとします。「許諾プログラム」およびその複製物に関する権利はその内容によりキャノンまたはキャノンのライセンサーに帰属します。

1. 使用許諾

- (1) お客様は、機械読取形態の「許諾プログラム」を一時に一台のコンピュータにおいてのみ使用することができます。お客様が、同時に複数台のコンピュータで「許諾プログラム」を使用したり、また「許諾プログラム」をコンピュータネットワーク上の複数のコンピュータで使用する場合には、別途契約によりキャノンからその使用権を取得する必要があります。
- (2) お客様は、「許諾プログラム」の全部または一部を再使用許諾、譲渡、頒布、貸与その他の方法により第三者に使用もしくは利用させることはできません。
- (3) お客様は、本契約に特に定められている場合を除き、「許諾プログラム」の全部または一部を複製、翻訳、他のプログラム言語への変換、修正、改変、リバース・エンジニアリング、逆コンパイルまたは逆アセンブル等することはできません。また、第三者にこのような行為をさせてはなりません。

2. 「許諾プログラム」の複製

お客様は、バックアップのために必要な場合に限り、「許諾プログラム」中のソフトウェア・プログラムを1コピーだけ複製することができます。あるいは、オリジナルをバックアップの目的で保持し、「許諾プログラム」中のソフトウェア・プログラムをお客様がご使用のコンピュータのハードディスクなどの記憶装置1台のみにコピーすることができます。しかし、これら以外の場合にはいかなる方法によっても「許諾プログラム」を複製できません。お客様は、「許諾プログラム」の複製物に含まれる著作権表示を改変あるいは除去してはなりません。

3. 保証

キャノンは、お客様が「許諾プログラム」を購入した日から90日の間、通常の使用状態にて、「許諾プログラム」が格納されている「プログラムディスク」に物理的な欠陥がないことを保証します。この保証は、「プログラムディスク」の欠陥が「許諾プログラム」の事故あるいは誤用による場合には適用しないものとします。この保証は、「許諾プログラム」に関するキャノンの保証のすべてであり、お客様ご自身に対してのみ保証いたします。

4. サポートおよびアップデート

キャノンおよび販売店は、「許諾プログラム」のメンテナンスおよびその使用についての援助を行わないものとします。「許諾プログラム」のアップデート、修理、およびサポートも行いません。

5. 保証の否認・免責

- (1) 第3項に定める場合を除き、キャノンおよび販売店は、「許諾プログラム」がお客様の特定の目的のために適当であること、もしくは有用であること、または「許諾プログラム」にバグがないこと、その他「許諾プログラム」に関していかなる保証もいたしません。
- (2) キャノンおよび販売店は、「許諾プログラム」の使用に付随または関連して生ずる直接的または間接的な損失、損害等について、いかなる場合においても一切の責任を負わず、また「許諾プログラム」の使用に起因または関連してお客様と第三者との間に生じたいかなる紛争についても、一切責任を負いません。

6. 輸出

お客様は、日本国政府または該当国の政府より必要な許可等を得ることなしに、一部または全部を問わず、「許諾プログラム」を直接または間接に輸出してはなりません。

7. 契約期間

- (1) 本契約は、お客様が「許諾プログラム」のパッケージを開封した時点で発効します。
- (2) お客様は、キヤノンに対して30日前の書面による通知をなすことにより本契約を終了させることができます。
- (3) お客様は、「許諾プログラム」およびその複製物を廃棄または消去することにより本契約を終了させることができます。
- (4) キヤノンは、お客様が本契約のいずれかの条項に違反した場合、直ちに本契約を終了させることができます。
- (5) 本契約は、上記(2)、(3)または(4)により終了するまで有効に存続します。上記(2)、(3)または(4)により本契約が終了した場合、キヤノンおよび販売店は、「許諾プログラム」の代金をお返しいたしません。お客様は、「許諾プログラム」の代金の返還をキヤノンおよび販売店に請求できません。
- (6) お客様には、本契約の終了後2週間以内に、「許諾プログラム」およびその複製物を廃棄または消去したうえ、廃棄または消去したことを証する書面をキヤノンに送付していただきます。

8. 一般条項

- (1) 本契約のいずれかの条項またはその一部が法律により無効となっても、本契約の他の部分に影響を与えません。
- (2) 本契約に関わる紛争は、東京地方裁判所を管轄裁判所として解決するものとします。

9. U.S. GOVERNMENT RESTRICTED RIGHTS NOTICE:

The SOFTWARE is provided with RESTRICTED RIGHTS. Use, duplication or disclosure is subject to restrictions as set forth in either subparagraph (c) (1) (ii) of the Rights in Technical Data and Computer Software Clause at DFARs 252.227-7013 or subparagraph (c) (1) and (2) of the Commercial Computer Software Restricted Rights Clause at FAR 52.227-19, as applicable.

10. 完全合意

本契約は「許諾プログラム」の使用に関して当事者間の合意のすべてを構成するものであり、当該事項に関する書面または口頭によるすべての事前および同時発生を理解や合意に優先します。本契約のいかなる修正や変更も書面によってなされ、正式に権限を授与されたキヤノンの代表者によってかかる書面に署名された場合のみ発効するものとします。

以上

キヤノン電子株式会社

はじめに

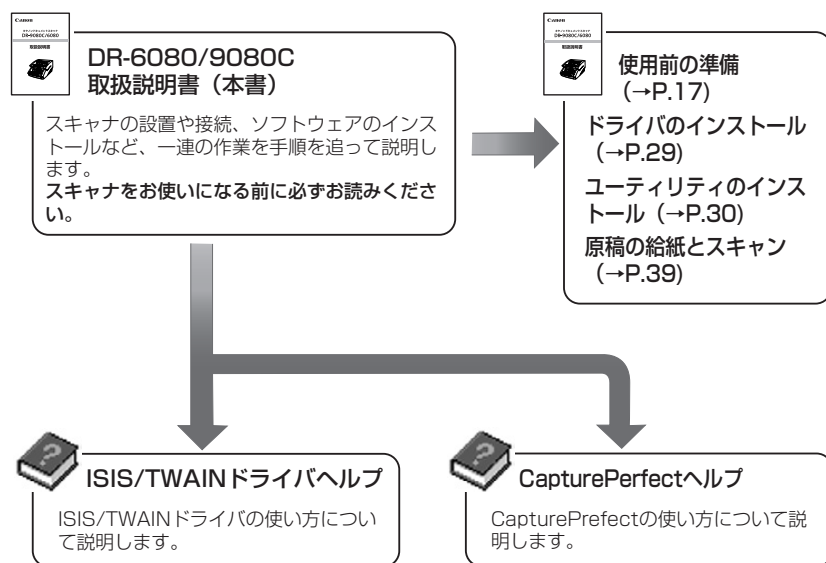
このたびはキャノンドキュメントスキャナ DR-6080/9080Cをお買い求めいただきまして誠にありがとうございます。

本機の機能を充分にご理解いただき、より効果的にご利用いただくためにご使用前に本書をよくお読みいただくとともに、お読みになった後はなくさないように必ず保管してください。

マニュアルの構成について

DR-6080/9080Cスキャナのマニュアルは、本取扱説明書とオンラインヘルプの構成になっています。

スキャナの使用前の準備からソフトウェアのインストール等、スキャナの取り扱いについては本取扱説明書を参照してください。ISIS/TWAIN ドライバ、CapturePerfect の同梱ソフトウェアの使用方法についてはオンラインヘルプが用意されています。



本書内の表記について

ここでは、本書で使用している記号・表示について説明します。
本書をお読みにする前に、ひとつお目を通して、その意味を理解しておいてください。



警告

取り扱いを誤った場合に、死亡または重傷を負う恐れのある警告事項が書かれています。安全に使用していただくために、必ずこの警告事項をお守りください。



注意

取り扱いを誤った場合に、傷害を負う恐れや物的損害が発生する恐れのある注意事項が書かれています。安全に使用していただくために、必ずこの注意事項をお守りください。



お願い

操作上必ず守っていただきたい重要事項や禁止事項が書かれています。機械の故障や損傷を防ぐために、必ずお読みください。



メモ

操作の参考になることや補足説明が書かれています。必ずお読みください。

目次

はじめに	1
マニュアルの構成について	1
本書内の表記について	2
安全にお使いいただくために	5
日常の取り扱いについて	5
設置場所について	7
電源について	8
移動するとき	8
第 1 章 DR-6080/9080C について	
1.1 DR-6080/9080C の特長	10
1.2 梱包品の確認	11
1.3 各部の名称とはたらき	12
1.4 オプション品について	15
第 2 章 使用前の準備	
2.1 動作環境の確認	18
2.2 コンピュータとの接続	19
SCSI 接続	19
USB 接続	22
電源コード、アースコードの接続	23
2.3 電源の ON・OFF	24
電源の ON	24
デバイスドライバのインストール	25
電源の OFF	26
第 3 章 ソフトウェアについて	
3.1 ソフトウェアについて	28
3.2 ソフトウェアのインストール	29
ISIS/TWAIN ドライバのインストール	29
CapturePerfect のインストール	30
3.3 ソフトウェアの使用方法	32
ISIS/TWAIN ドライバの使用方法	32
CapturePerfect の使用方法	33
3.4 ソフトウェアのアンインストール	35
第 4 章 原稿の給紙とスキャン	
4.1 原稿について	38
原稿の種類	38
原稿のセットについて	39
4.2 給紙・排紙の準備	40
給紙補助トレイの準備	40
排紙補助トレイの準備	41

4.3 原稿の給紙とスキャン	43
スキャン手順について	43
カウントオンリモードについて	50
パッチコードシートの利用	51
第5章 その他の機能	
5.1 原稿検知機能	56
重送検知機能	56
斜行検知機能	56
簡易ステイブル検知機能	57
5.2 ユーザモードの設定	58
ユーザモードの設定方法	59
第6章 困ったときは	
6.1 スキャナが認識されないとき	62
SCSI 接続の場合	62
USB 接続の場合	64
6.2 用紙が詰まったとき	65
給紙部での紙づまりの場合	65
排紙部での紙づまりの場合	68
6.3 給紙のトラブル	70
6.4 スキャン結果がおかしいとき	71
6.5 エラーコードが表示される時	72
第7章 日常のお手入れ	
7.1 日常のお手入れ	76
本体の清掃	76
原稿検知センサの清掃	77
読み取りガラスとローラの清掃	77
シェーディング板の清掃	81
ガイド板の清掃 (インプリンタ使用時)	83
インクヘッドの清掃 (インプリンタ使用時)	83
電源プラグ	83
7.2 搬送ローラの交換	84
搬送ローラの交換時期	84
カウンタのリセット	85
ローラの取り外し / 取り付け	87
仕様	96
本体仕様	96
オプション	97
消耗品	97
外形寸法図	98
索引	99
保証とアフターサービス	101
サービス&サポートのご案内	102

安全にお使いいただくために

日常の取り扱いについて

本製品をお使いになるときは、次の警告をお守りください。これらは火災や感電の原因になります。



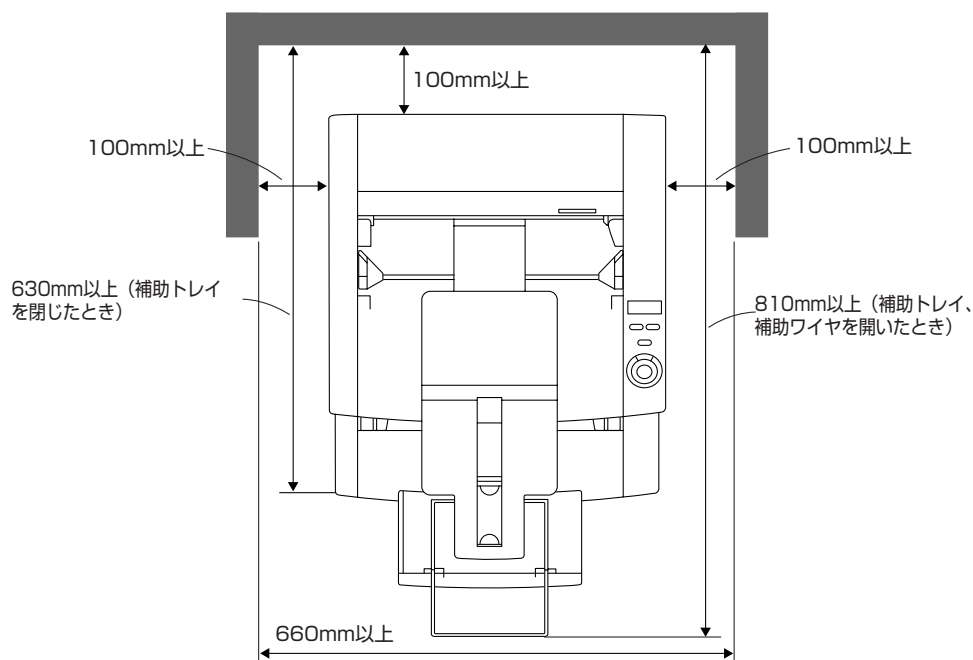
- アルコール、ベンジン、シンナーなど引火性のある有機溶剤の近くには設置しないでください。
- 電源コードを傷つけたり、破損したり、加工しないでください。また、重いものを載せたり、引っ張ったり、無理に曲げないでください。
- 濡れた手で電源プラグを抜き差ししないでください。
- たこ足配線をしないでください。
- 電源コードを結んだり、束ねたりしないでください。電源プラグは奥まで確実に差し込んでください。
- 付属の電源コード以外は使用しないでください。
- 使用時は、付属のアースコードを必ず接続してください。
また、アースコードはガス管や水道管には絶対に接続しないでください。火災の原因になります。
- スキャナを分解したり、改造しないでください。
- スキャナの近くで可燃性のスプレーを使用しないでください。
- 清掃の際は電源を切り、電源プラグをコンセントから抜いてください。
- スキャナの清掃には、中性洗剤を含ませて固くしぼった布を使用してください。アルコール、ベンジン、シンナーなどの有機溶剤は使用しないでください。
- 異常音、発煙、発熱、異臭があったり、機械が動かないなどの異常が発生した場合は、直ちに電源をOFFにし、電源プラグをコンセントから抜いてください。そしてお買い求めの販売店または担当サービスにご連絡ください。
- スキャナを落としたりぶつけたりして、強いショックを与えないでください。万が一スキャナが破損した場合は、直ちに電源をOFFにし、電源プラグをコンセントから抜いてください。そしてお買い求めの販売店または担当サービスにご連絡ください。
- スキャナを移動させる場合は必ず電源を切り、電源プラグをコンセントから抜いてください。
- スキャナの質量は約25kgです。1人で運搬すると、落としたり、手をはさんだりして大けがをすることがありますので必ず2人で運んでください。



注意

- ぐらついた台の上や傾いたところなどの不安定な場所や、振動する場所には設置しないでください。落ちたり倒れたりして、けがの原因になります。
- スキャナ背面にある通気孔は、絶対にふさがないようにください。スキャナの内部に熱がこもり、火災の原因になります。
- スキャナの上には、コップ、花瓶など水の入った容器、クリップ、ステープルの針、ネックレスなどの金属を置かないでください。こぼれたり、中に入ると火災や感電の原因になります。万一これらがスキャナの中に入ってしまった場合は、直ちに電源をOFFにし、電源プラグをコンセントから抜いてください。そして、お買い求めの販売店または担当サービスにご連絡ください。
- 湿気やほこりの多い場所には設置しないでください。火災や感電の原因になります。
- スキャナの上には重いものを載せないでください。置いたものが倒れたり、落下して、けがの原因になります。
- 電源プラグを抜くときは、必ずプラグを持って抜いてください。電源コードを引っばると、芯線の露出、断線などで、コードが傷つき、火災や感電の原因になります。
- いつでも電源コードが抜けるように、コンセントのまわりには物を置かないでください。非常時に電源コードが抜けなくなります。
- スキャナの内部に、水や引火性の有機溶剤（アルコール、ベンジン、シンナー）などをこぼさないでください。火災や感電の原因になります。
- 長時間ご使用にならないときは、安全のため、必ず電源プラグをコンセントから抜いてください。
- スキャナを操作するときは、ゆったりとした服装を避け、装飾品など操作中のスキャナに引っ掛かりそうなものを身につけないでください。スキャナに巻き込まれてけがの原因になることがあります。とくにネクタイや長い髪などにはご注意ください。万一巻き込まれた場合は、直ちに電源プラグをコンセントから抜いて機械を停止してください。
- 原稿をセットするときや、つまんだ紙を取り除くときは、慎重に扱ってください。紙の端で手を切るなど、思わぬけがをすることがあります。
- スキャナの動作中に上部ユニットを開かないでください。故障、けがの原因になります。
- スキャナのコネクタ部のピンや接点部分に直接手で触れないでください。故障の原因になります。

設置場所について



本機の周りには操作、保守、換気のために上の図のような十分なスペースを確保してください。

次のような場所には設置しないでください。誤動作や故障の原因になったり、製品やパソコンに悪影響を及ぼすことがあります。

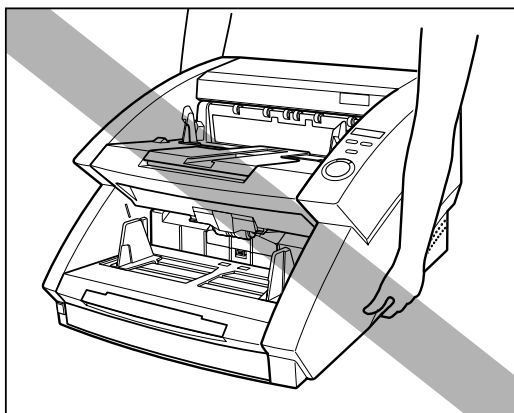
- 直射日光の当たる場所
→ やむをえない場合は、厚いカーテンなどで日光をさえぎってください。
- ほこりの多い場所やたばこの煙の発生する場所
→ ほこりやたばこの煙は本体内部に悪影響を及ぼす原因になります。
- 水道の蛇口、湯沸器、加湿器など高温、多湿になる場所の近くや、アンモニアガス、シンナーなどが発生する場所
- 不安定な場所や、振動しやすい場所
- 湿度が急激に変化する場所
→ 本体内部で結露が発生すると品質低下の原因になります。以下の環境でお使いください。
室温 10℃～32.5℃
湿度 20%～80%RH
→ インプリンタを使用する場合は、インクカートリッジの使用環境でお使いください。
- スピーカーやテレビ、ラジオなど磁気を発生する機器の近く

電源について

- 電源は必ず 100 V (50/60Hz) のコンセントに接続してください。
- 他の電気機器と同じコンセントを使用しないでください。また、延長コードを使う場合は、延長コードのアンペア数値に注意してください。
- 使用時は必ず付属のアースコードを接続してください。アースコードはガス管や水道管には絶対に接続しないでください。
- 電源について不明な点があるときは、販売店や電力会社におたずねください。
- 電源コードの上に物を置いたり、踏んだりしないでください。
- 電源コードを束ねたり、テーブルや椅子の足に巻きつけたりしないでください。
- 電源コードを強く引っ張らないでください。電源プラグを抜くときは、電源プラグを持ち、コンセントから抜いてください。
- コンセントのまわりには物を置かないでください。

移動するとき

スキャナを移動させるときは、2人で両側からしっかりと持ち、十分注意して運搬してください。



警告

- スキャナの質量は約25kgです。1人で運搬すると、落としたり、手をはさんだりして大けがをすることがありますので必ず2人で運んでください。
- スキャナを移動させるときは必ず電源をOFFにし、接続されているケーブルは外してください。ケーブルを接続したまま移動させると、無理な力が加わってプラグやコネクタが損傷することがあります。

第 1 章

DR-6080/9080C について

ここでは、スキャナの特長と梱包品、および各部の名称とはたらきについて説明します。

1.1 DR-6080/9080C の特長	10
1.2 梱包品の確認	11
1.3 各部の名称とはたらき	12
前面	12
背面	13
接続部（底面からみた図）	13
操作パネル	14
1.4 オプション品について	15



DR-6080/9080C の特長

DR-6080/9080Cは、コンパクトながら大量の文書を高速処理するドキュメントスキャナです。DR-6080/9080Cの主な特長は次のとおりです。

- **白黒2値、グレースケール出力対応 (DR-6080)**

白黒2値、グレースケールに対応しています。

- **白黒2値、グレースケール、24ビットカラー出力対応 (DR-9080C)**

白黒2値、グレースケール、24ビットカラー出力に対応しています。

- **高速スキャン**

名刺・小切手サイズからA3サイズまでの原稿を、最大90枚/分 (DR-9080Cの場合) の高速でスキャンします。

- **大容量、高性能給紙機能**

- ・ 大容量の給紙トレイにより、最大500枚 (A4) の原稿を一度にセットできます。
- ・ 紙厚、原稿サイズを自動的に検知して調整しますので、あらかじめ設定する必要はありません。また、サイズの異なる用紙が混在した原稿を一緒にセットできるなど、給紙機能に優れています。

- **重送検知 (→ P.56)**

原稿が重なって搬送されたことを検知します。

- **簡易ステイプル検知 (→ P.57)**

ステイプルなどで綴じられた原稿が給紙されたことをスキャナが検知します。

- **斜行補正**

原稿が斜めに給紙されたことを検知し、画像をまっすぐに補正します。

- **高耐久性**

最高600万枚のスキャンが可能です。

- **コンパクトサイズ**

幅460mm × 奥行き525mm × 高さ312mmのコンパクト設計です。

- **ドロップアウトカラー**

原稿の中の特定の色を読み取らないようにする(ドロップアウト)機能を装備しています。

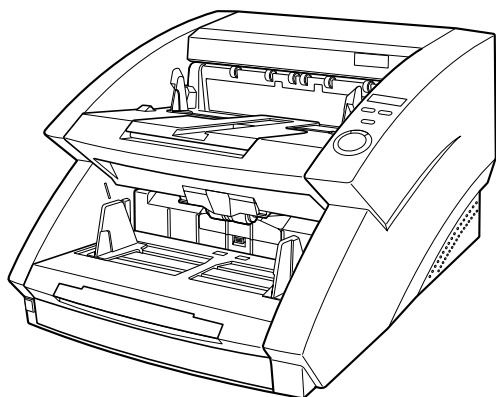
- **多彩なオプション**

スキャンと同時に原稿に文字を印字できるインプリンタユニット、原稿中のバーコードを読み取るためのバーコードモジュール、原稿に数字や文字を押印するエンドーサなど、多彩なオプション機器を備えています。

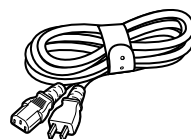
1.2

梱包品の確認

本製品には次のものが梱包されています。万一、不足品がある場合は、お買い求めの販売店にご連絡ください。



DR-6080/9080C本体



電源コード



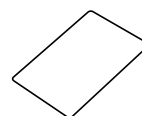
アースコード



取扱説明書（本書）



セットアップディスク

お客様登録カード
/ 保証書

1.3

各部の名称とはたらき

ここでは、各部の名称とはたらきについて説明します。接続する前に確認してください。

前面

排紙補助ガイド

排紙される原稿の幅に合わせて位置を調整します。

排紙補助トレイ/ストッパ

原稿が排紙トレイから落ちるようなときに使用します。(→P.41)

原稿ガイド

セットする原稿の幅に合わせて位置を調整します。

電源スイッチ

(→P.24)

給紙補助トレイ/ワイヤ

原稿が原稿台からはみ出す場合に引き出して使用します。(→P.40)

インプリンタカバー

オプションのインプリンタの印字位置を調整するときに開きます。

操作パネル

(→P.14)

上部ユニット

原稿が詰まったときやローラの清掃時に開きます。(→P.65)

原稿台

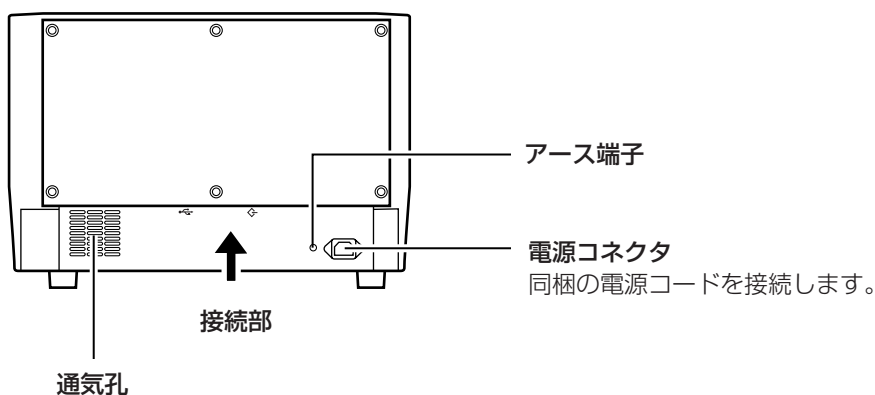
原稿をセットします。



注意

インプリンタカバーは、オプションのインプリンタが装着されていない場合には、開けないでください。

背面



注意

通気孔をふさがないでください。スキャナの内部に熱がこもり、火災の原因になることがあります。

接続部（底面からみた図）

USB コネクタ

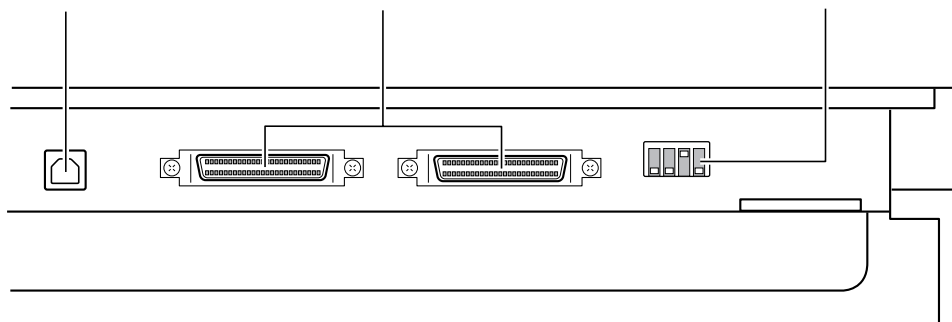
Hi-Speed USB2.0 に対応した USB ケーブルを接続します。(→ P.23)

SCSI コネクタ

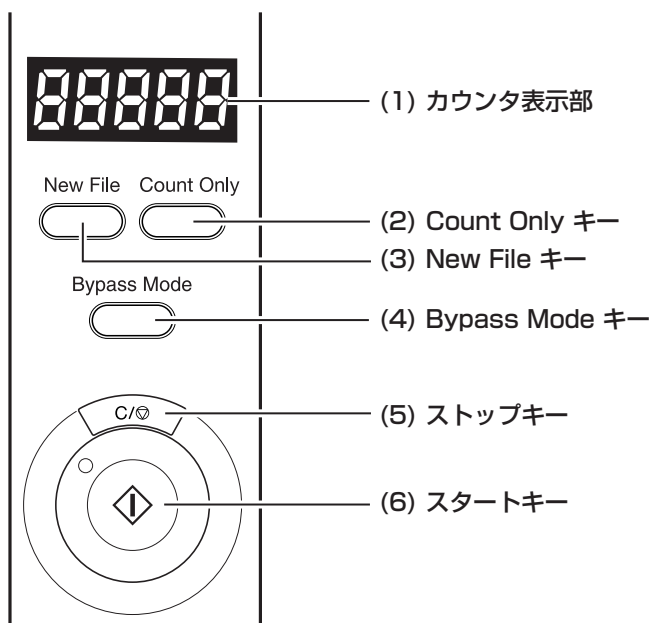
ハーフピッチ 50 ピン（ピンタイプ）の SCSI ケーブルを接続します。(→ P.20)

ディップスイッチ

SCSI ID およびターミネータのオン/オフを設定します。(→ P.20)



操作パネル



(1) カウンタ表示部

スキャンした原稿の枚数やエラーコードなどが表示されます。

(2) Count Only キー

スキャナをカウントオンリーモードにします。(→ P.50)

原稿をセットし、このキーを押してからスタートキーを押すと、原稿が搬送されて枚数をカウントします。(スキャンはされません)

(3) New File キー

アプリケーションが「バッチ区切り」に対応している場合に有効です。このキーを押して、またはアプリケーションのバッチ区切り設定によりこのキーが点灯します。この状態で次の原稿をスキャンすると、スキャン結果の画像が前の原稿とは別のファイルやフォルダに保存されます。

(4) Bypass Mode キー

このキーを押すと原稿台が上昇し、手差し給紙モードになります。重送を起こしやすい原稿や、数枚綴りの原稿などをスキャンする場合に使用します。(→ P.48)

(5) ストップキー

スキャンを途中で停止させます。

設定したモードの解除や、カウンタ表示部のエラー表示を解除するときにも使用します。

(6) スタートキー

Count Onlyキーまたはアプリケーションの設定でスタートキーが有効になるとLEDが点灯します。このときスタートキーを押してスキャンを開始します。

1.4 オプション品について

DR-6080/9080Cには以下のオプション品が用意されています。必要に応じてお買い求めください。詳細についてはお買い求めになった販売店または担当サービスにお問い合わせください。

インプリンタユニット

スキャナ内部に組み込むユニットで、スキャンした原稿のおもて面に任意の文字列を印字します。印字する文字列は、アプリケーションで設定します。



メモ

インクカートリッジはHewlett-Packard社製インクカートリッジ 品番：C6622B (青)、R (赤)、G (緑)を別途ご用意ください。

エンドーサ ED-600

スキャナの上に取り付ける押印ユニットで、スキャンした原稿のうら面に6桁の数字と任意の文字を押印します。



メモ

エンドーサをスキャナに取り付けて使用する場合、エンドーサの押印速度に合わせて、スキャナの搬送速度が低下します。

ハードカウンタ

上部ユニットに組み込まれる7桁のカウンタで、搬送した累計枚数をカウントします。

バーコードモジュール

ISIS/TWAIN Driverでバーコード認識させるためのアドオンソフトです。バーコードモジュールを使用するためにはお使いのアプリケーションが、バーコード認識に対応している必要があります。詳細については、「ISIS/TWAIN Driver ヘルプ」を参照してください。

第 2 章

使用前の準備

ここでは、スキャナを接続し、電源スイッチを入れるまでの手順について説明します。

2.1 動作環境の確認.....	18
2.2 コンピュータとの接続.....	19
SCSI 接続.....	19
◆ SCSI カードについて.....	19
◆ SCSI ケーブルの接続.....	20
◆ SCSI ID とターミネータの設定.....	20
USB 接続.....	22
◆ USB2.0 インターフェース カードについて.....	22
◆ USB インターフェースケーブルの接続.....	23
電源コード、アースコードの接続.....	23
2.3 電源の ON・OFF.....	24
電源の ON.....	24
デバイスドライバのインストール.....	25
電源の OFF.....	26

2.1

動作環境の確認

DR-6080/9080Cを使用するには、コンピュータが次のシステム要件を満たしている必要があります。

- 次の仕様を満たす IBM PC/AT 機またはその互換機。
 - ・ Intel Celeron 733MHz以上のCPU
 - ・ 256MB以上のメインメモリを推奨
 - ・ 100MB以上のハードディスク空き容量
- 本スキャナに対応した SCSI カードまたは Hi-Speed USB2.0 インターフェースカード (→P.17「コンピュータとの接続」)
- 解像度 1024 × 768(XGA)以上の表示が可能なディスプレイを推奨。
- 次のオペレーティングシステムのいずれかが正常に動作すること。

SCSI 接続の場合

- ・ Microsoft Windows 98SE
- ・ Microsoft Windows Me
- ・ Microsoft Windows NT 4.0 Workstation SP6
- ・ Microsoft Windows 2000 Professional SP4
- ・ Microsoft Windows XP SP1

USB 接続の場合

- ・ Microsoft Windows 98SE
- ・ Microsoft Windows Me
- ・ Microsoft Windows 2000 Professional SP4
- ・ Microsoft Windows XP SP1

- 上記のオペレーティングシステムで正常に動作する ISIS 互換アプリケーションソフトウェアまたは TWAIN 互換アプリケーションソフトウェア。



お願い

- USB接続で使用する場合、USB2.0 ドライバは最新のドライバをお使いください。詳細についてはお買い求めの販売店にお問い合わせください。
- CPU、メモリ、SCSI カードまたは USB カード等の推奨仕様を満たさない場合は、スキャン速度が低下したり転送速度に時間を要する場合があります。

2.2 コンピュータとの接続

コンピュータとの接続方法には SCSI 接続と USB 接続の 2 つがあります。お使いのコンピュータの環境に合わせて接続方法をお選びください。



注意

- アプリケーションが動作中のときはスキャナの電源をオフにしたりインターフェースケーブルを抜かないでください。
- SCSI ケーブルと USB ケーブルを同時に接続しないでください。
- 接続方法を変更する場合は、スキャナおよびコンピュータの電源を OFF にした状態で行ってください。

SCSI 接続

スキャナとコンピュータを接続します。



メモ

SCSI 接続では同梱品の他に次のものが別途必要です。

- **SCSI カード**
コンピュータに SCSI カードが装着されているかどうかを確認してください。SCSI カードは、推奨 SCSI カードをご用意ください。
- **SCSI ケーブル**
スキャナの SCSI コネクタはハーフピッチ 50 ピン (ピンタイプ) です。コンピュータの SCSI カードやコンピュータに接続されている SCSI 装置のコネクタの形状を確認し、スキャナと接続可能なコネクタの組み合わせになっている SCSI ケーブルをご用意ください。

◆ SCSI カードについて

本機を SCSI 接続で使用する場合は、使用する SCSI カードが推奨品であることを確認のうえ、ご使用ください。推奨 SCSI カードは、以下のとおりです。

推奨 SCSI カード

メーカー : Adaptec 社
品名 : AHA-2930U、AHA-2940AU、AVA-2915LP、AVA-2930LP、ASC-19160、ASC-29160、APA-1480



お願い

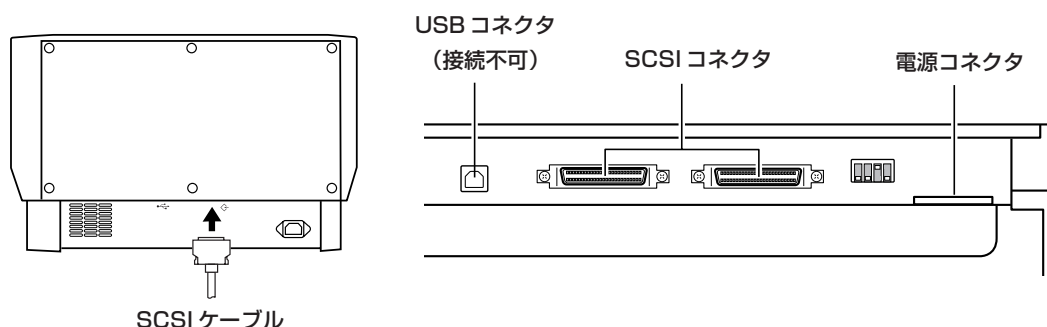
- SCSI カードのコンピュータへの取り付けは、必ずお使いのコンピュータの取扱説明書に記載されている手順に従って行ってください。
- APA-1480 は日本語版 Windows NT 4.0 Workstation では動作しません。
- AVA-2915/2930LP は、Windows 2000/XP では同期転送しないため、スキャン速度が若干低下します。

◆ SCSI ケーブルの接続



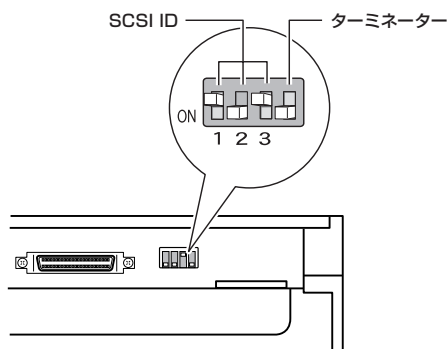
- SCSI ケーブルの接続は必ず、スキャナおよびコンピュータの電源を OFF にした状態で行ってください。
- USB ケーブルと SCSI ケーブルは、同時に接続しないでください。

SCSI ケーブルでコンピュータとスキャナを接続します。
スキャナの背面に SCSI コネクタが 2 つあります。その片方にコンピュータからの SCSI ケーブルを下側から差し込みます。
他の SCSI 機器を接続する場合は、スキャナ背面のもう一方の SCSI コネクタに別の SCSI ケーブルを差し込み、他の SCSI 機器とデジチェーン接続します。



◆ SCSI ID とターミネータの設定

SCSI コネクタと電源コネクタの間にあるディップスイッチで、SCSI ID とターミネータを設定します。
ディップスイッチの設定は、スイッチを手前にする [OFF] になり、スイッチを奥にする [ON] になります。



SCSI ID	SW1	SW2	SW3
0	OFF	OFF	OFF
1	ON	OFF	OFF
2	OFF	ON	OFF
3	ON	ON	OFF
4	OFF	OFF	ON
5	ON	OFF	ON
6	OFF	ON	ON
7	ON	ON	ON

SCSI ID は右の表を参考にして設定してください。
他の SCSI 機器がコンピュータに接続および内蔵されている場合は、SCSI ID が重ならないように注意してください。



お願い

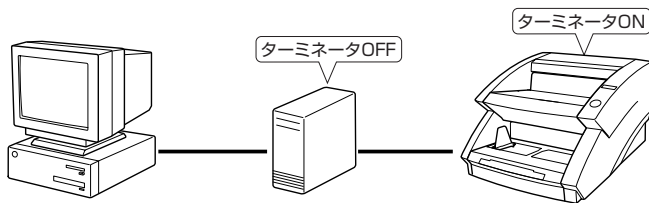
- SCSI ID は、出荷時の状態では「2」に設定されています。
- SCSI ID は、0～7が設定できますが、通常7はSCSIコントローラに割り当てられていますので使用しないでください。また、SCSI接続のハードディスクが内蔵されている場合、通常0と1はハードディスクに割り当てられていますので使用しないでください。

ターミネータは、デジチェーン接続された最後のSCSI機器のターミネータをONにします。

<コンピュータとスキャナのみを接続した場合や、デジチェーンの最後にスキャナがある場合>

ターミネータスイッチをONにします。

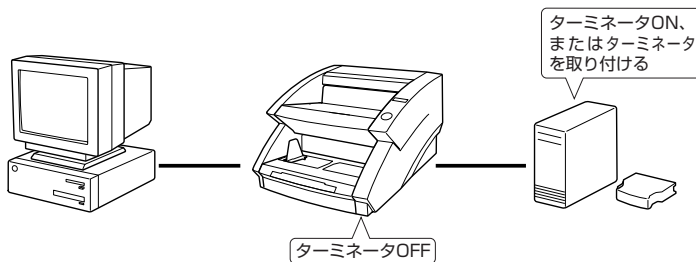
このとき、途中のSCSI機器のターミネータは必ずOFFにしてください。



<他のSCSI機器がデジチェーンの最後になっている場合>

スキャナのターミネータスイッチをOFFにします。

このとき、最後に接続したSCSI機器のターミネータをONにします。



注意

本機をデジチェーンの最後にしたときのターミネータの設定は、必ずディップスイッチか、ターミネータプラグのどちらかで行ってください。ディップスイッチがONの状態ですターミネータプラグを使用すると誤動作を起こす場合がありますので注意してください。

USB 接続

スキャナとコンピュータを接続します。



お願い

USB 接続では同梱品の他に次のものが別途必要です。

- USB インターフェースケーブル
Hi-Speed USB2.0 に対応したインターフェースケーブルをお使いください。
- USB インターフェースカード
Hi-Speed USB2.0 に対応した拡張 USB インターフェースカードは、弊社動作確認済みのものをご使用ください。

◆ USB2.0 インターフェースカードについて

本機を USB 接続で使用する場合は、使用する USB2.0 インターフェースカードが推奨品であることを確認のうえ、ご使用ください。推奨 USB2.0 インターフェースカードは、以下のとおりです。

推奨 USB2.0 インターフェースカード

メーカー : Adaptec 社

品名 : USB2connect2000LP (AUA-2000)

USB2connect3100 (AUA-3100LP)

USB2connect5100 (AUA-5100)

USB2connect for Notebooks (AUA-1420)



お願い

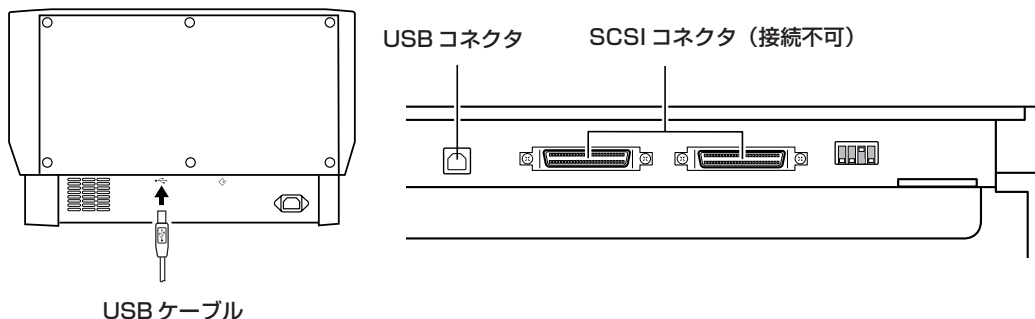
- USB2.0 インターフェースカードのコンピュータへの取り付けは、必ずお使いのコンピュータの取扱説明書に記載されている手順に従って行ってください。
- USB2.0 ドライバは Adaptec 社またはマイクロソフト社から提供されている最新のドライバをお使いください。
- コンピュータの OS が Windows NT の場合、USB 接続はサポートしておりません。Windows NT で本機を使用する場合は SCSI 接続でお使いください。
- USB ハブをお使いになる場合、USB2.0 に対応した USB ハブをお使いください。
- 本機は Hi-Speed USB2.0 の認証試験に合格しています。ただし、Hi-Speed USB2.0 インターフェースを標準装備したコンピュータでお使いの場合、正常に動作しない可能性もあります。
- Hi-Speed USB2.0 に未対応の場合、スキャン速度が低下します。

◆ USB インターフェースケーブルの接続



注意

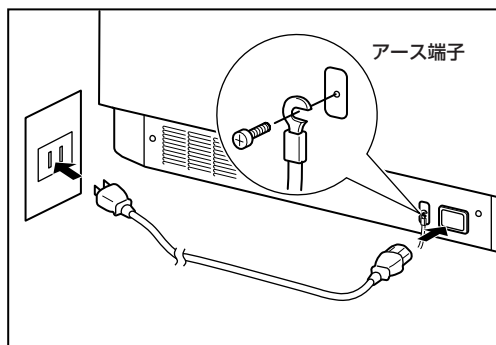
USB インターフェースケーブルと SCSI ケーブルは、同時に接続しないでください。



電源コード、アースコードの接続

電源コードおよびアースコードを本体に接続します。

電源コードおよびアースコードは、必ず付属のものをご使用ください。



警告

電源コードおよびアースコードを接続のときは次のことをお守りください。火災や感電の原因になります。

- 濡れた手で電源プラグを抜き差ししないでください。
- たこ足配線をしないでください。
- 電源コードを結んだり、束ねたりしないでください。電源プラグは奥まで確実に差し込んでください。
- 付属の電源コード以外は使用しないでください。
- 電源コードの接続は必ず電源スイッチが OFF の状態で行ってください。
- 電源は必ず 100 V (50/60Hz) のコンセントに接続してください。
- 他の電気機器と同じコンセントを使用しないでください。また、延長コードを使う場合は、延長コードのアンペア数値に注意してください。
- アースコードは絶対にガス管や水道管には接続しないでください。スキャナ使用時に引火や爆発および感電の恐れがあります。

2.3

電源の ON・OFF

スキャナの電源は次の手順で ON または OFF にします。

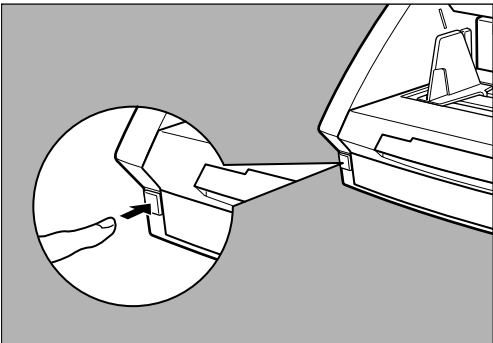
電源の ON



お願い

必ず、接続されている SCSI 機器の電源をすべて ON にしてから、コンピュータの電源を ON にしてください。

1 スキャナの電源スイッチを押して電源を ON にします。



⇒ 操作パネルのカウンタ表示部に「00000」が表示されます。



警告

異常音、発煙、発熱、異臭があり、電源を入れても機械が動かないなどの異常が発生した場合は、直ちに電源スイッチを OFF にし、電源プラグをコンセントから抜いてください。そして、お買い上げの販売店または担当サービスにご連絡ください。そのまま使用を続けると火災の原因になります。

2 コンピュータの電源を ON にします。



メモ

スキャナをコンピュータに接続し、Windows を初めて起動させた場合に、Windows にスキャナを認識させる操作が必要です。(→P.25 「デバイスドライバのインストール」)

デバイスドライバのインストール

お使いのOSがWindows 98/Me、またはWindows 2000/XPの場合、本スキャナをコンピュータに接続後、コンピュータの電源を初めてONにしたときに、Windowsのプラグアンドプレイ機能によりデバイスドライバのインストール画面が表示されます。(インストール画面の名称はWindowsのバージョンによって異なります。)

- **Windows 98の場合は、「新しいハードウェアの追加ウィザード」が表示されます。**
 1. [次へ]をクリックします。
 2. [使用中のデバイスに最適なドライバを検索する(推奨)]を選択し、[次へ]をクリックします。
 3. セットアップディスクをコンピュータのCD-ROMドライブにセットします。
 4. [検索場所の指定]をチェックし、「D:¥INF」(CD-ROMドライブをDと仮定します)と入力してから[次へ]をクリックします。
 5. [次へ]をクリックします。
 6. [完了]をクリックします。
- **Windows Meの場合は、「新しいハードウェアの追加ウィザード」が表示されます。**
 1. [ドライバの場所を指定する(詳しい知識のある方向け)]を選択し、[次へ]をクリックします。
 2. セットアップディスクをコンピュータのCD-ROMドライブにセットします。
 3. [使用中のデバイスに最適なドライバを検索する(推奨)]を選択し、[検索場所の指定]をチェックし、「D:¥INF」(CD-ROMドライブをDと仮定します)と入力してから[次へ]をクリックします。
 4. [次へ]をクリックします。
 5. [完了]をクリックします。
- **Windows 2000 Professionalの場合は、「新しいハードウェアの検出ウィザード」が表示されます。**
 1. [次へ]をクリックして「ハードウェア デバイス ドライバのインストール」画面に進みます。
 2. [デバイスに最適なドライバを検索する(推奨)]を選択し、[次へ]をクリックして「ドライバファイルの特定」画面に進みます。
 3. [場所を指定]をチェックし、[次へ]をクリックします。
 4. セットアップディスクをコンピュータのCD-ROMドライブにセットします。
 5. 「D:¥INF」(CD-ROMドライブをDと仮定します)と入力してから[OK]をクリックします。
 6. 「ドライバ ファイルの検索」画面で[次へ]をクリックします。
 7. 「デジタル署名が見つかりませんでした」画面が表示された場合は、[はい]をクリックしてインストールを続行します。
 8. 「新しいハードウェアの検索ウィザードの完了」画面で[完了]をクリックします。
- **Windows XPの場合は、「新しいハードウェアの検出ウィザード」が表示されます。**
 1. セットアップディスクをコンピュータのCD-ROMドライブにセットします。
 2. 「新しいハードウェアの検索ウィザードの開始」画面で[一覧または特定の場所からインストールする(詳細)]を選択し、[次へ]をクリックします。

3. [次の場所で最適のドライバを検索する]を選択し、[リムーバブルメディア（フロッピー、CD-ROMなど）を検索]のチェックをはずします。[次の場所を含める]をチェックし、「D:¥INF」（CD-ROMドライブをDと仮定します）と入力し、[次へ]をクリックします。
4. 「ハードウェアのインストール」ダイアログボックスで[続行]をクリックします。「このドライバはWindowsロゴテストに合格していません。」と表示されますが、操作を続けてください。
5. 「新しいハードウェア検索ウィザードの完了」画面で[完了]をクリックします。



メモ

- DR-6080 は、「イメージングデバイス」に [CANON DR-6080 SCSI] または [CANON DR-6080 USB] の名称で登録されます。
- DR-9080C は、「イメージングデバイス」に [CANON DR-9080C SCSI] または [CANON DR-9080C USB] の名称で登録されます。
- SCSI 接続と USB 接続でデバイス名が異なります。接続方法を変更したときはデバイスドライバの再インストールが必要です。接続方法を変更する場合はスキャナとコンピュータの電源を入れ直し、デバイスドライバのインストールを最初からやり直してください。



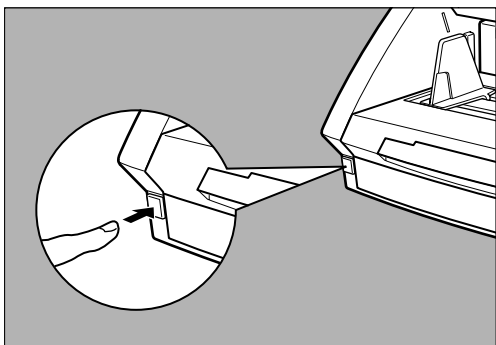
お願い

デバイスドライバのインストールを途中でキャンセルした場合、コンピュータを再起動した時にデバイスドライバのインストール画面が再度表示されます。デバイスドライバのインストールは最後まで行ってください。

電源の OFF

1 コンピュータ本体の電源を OFF にします。

2 スキャナの電源スイッチを押して電源を OFF にします。



お願い

SCSI 接続の場合、コンピュータの電源を先に OFF にしてください。



注意

- スキャナの電源を再度ONにする場合は、10秒以上待ってから行ってください。
- 長時間ご使用にならないときは、安全のため、電源プラグをコンセントから抜いてください。

第 3 章

ソフトウェアについて

ここでは、本スキャナを使用するための ISIS/TWAIN ドライバと CapturePerfect のインストールと使用方法について説明します。

3.1 ソフトウェアについて	28
3.2 ソフトウェアのインストール.....	29
ISIS/TWAIN ドライバのインストール	29
CapturePerfect のインストール	30
3.3 ソフトウェアの使用方法	32
ISIS/TWAIN ドライバの使用方法	32
CapturePerfect の使用方法.....	33
◆ CapturePerfect を起動する	33
◆ CapturePerfect を終了する	34
3.4 ソフトウェアのアンインストール	35

3.1 ソフトウェアについて

本スキャナに同梱されているセットアップディスクには次のソフトウェアが同梱されています。ソフトウェアをインストールする前に、必ずセットアップディスク内のReadme_J.txt ファイルを開いて内容を確認してください。

● ISIS/TWAIN ドライバ

本機を使用してISIS 互換アプリケーションソフトウェアまたはTWAIN 互換アプリケーションソフトウェアで読み取りを行うためのドライバです。本機を使用するためには必ずインストールする必要があります。

● CapturePerfect

画像取り込み用のTWAIN 互換アプリケーションです。必要に応じてインストールして使用します。



お願い

- 同梱されている ISIS/TWAIN ドライバは、すべての ISIS 互換アプリケーションソフトウェアまたはTWAIN 互換アプリケーションソフトウェアで動作するとは限りません。詳しくはアプリケーションソフトウェアの販売元にお問い合わせください。
- アプリケーションソフトウェアによっては、本書に記載されている機能が使用できないことがあります。

3.2

ソフトウェアのインストール

ここでは、本スキャナを使用するためのISIS/TWAINドライバおよびCapturePerfectのインストールについて説明します。

ISIS/TWAIN ドライバのインストール

スキャナとコンピュータを接続します。



お願い

- 他の ISIS 対応スキャナドライバがコンピュータにインストールされている場合は、必ず下記のファイルのバックアップを取っておいてください。本ISIS/TWAINドライバをインストールすることによりこれらのファイルが書き換えられることがあります。
C:¥Windows¥System¥Pix*.dll
C:¥Windows¥Pixtran¥*.*
- 使用している Windows の種類によっては、¥Windows および ¥Windows¥System フォルダの名称が異なります。上記フォルダ名称を、使用している Windows のフォルダ名称に置き換えてお読みください。

3

ソフトウェアについて

1 コンピュータの電源を入れて Windows を起動します。



お願い

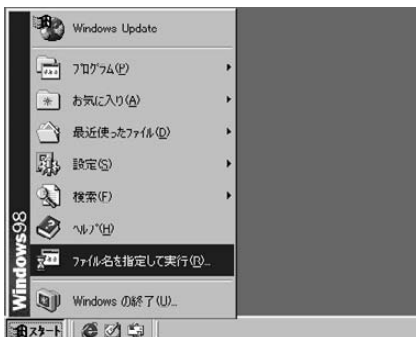
Windows NT 4.0 Workstation、Windows 2000 Professional、Windows XP を使用している場合は、必ず Administrator 権限でログオンしてください。

2 セットアップ CD-ROM を CD-ROM ドライブに入れます。

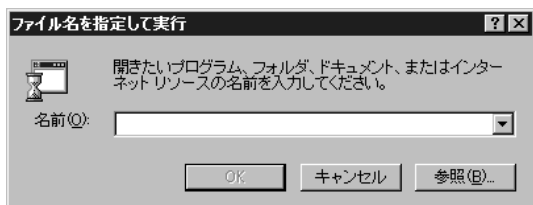
ここでは CD-ROM ドライブを D として説明します。

3 [スタート]ボタンをクリックし、[ファイル名を指定して実行]を選択します。

お使いの Windows により画面が異なります。



4 [名前]の欄に、「D:¥Driver¥setup.exe」と入力し、[OK]をクリックします。



インストーラが起動します。

5 画面の指示に従って、インストールを完了させます。



お願い

お使いの環境によっては、インストールが完了後、コンピュータの再起動が必要になる場合があります。この場合、必ずコンピュータの再起動を行ってください。

CapturePerfect のインストール

スキャナとコンピュータを接続します。

1 コンピュータの電源を入れて Windows を起動します。



お願い

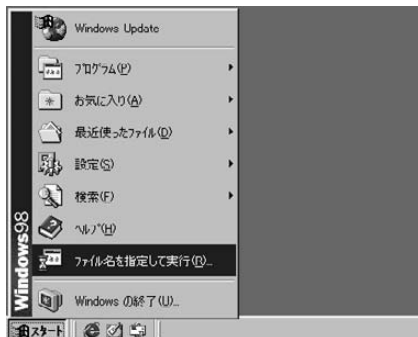
Windows NT 4.0 Workstation、Windows 2000 Professional、Windows XP を使用している場合は、必ず Administrator 権限でログオンしてください。

2 セットアップ CD-ROM を CD-ROM ドライブに入れます。

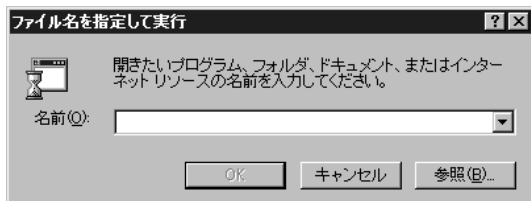
ここでは CD-ROM ドライブを D として説明します。

3 [スタート]ボタンをクリックし、[ファイル名を指定して実行]を選択します。

お使いの Windows により画面が異なります。



- 4 [名前]の欄に、「D:¥CapturePerfect¥setup.exe」と入力し、[OK]をクリックします。



インストーラが起動します。

- 5 画面の指示に従って、インストールを完了させます。



お願い

お使いの環境によっては、インストールが完了後、コンピュータの再起動が必要になる場合があります。この場合、必ずコンピュータの再起動を行ってください。

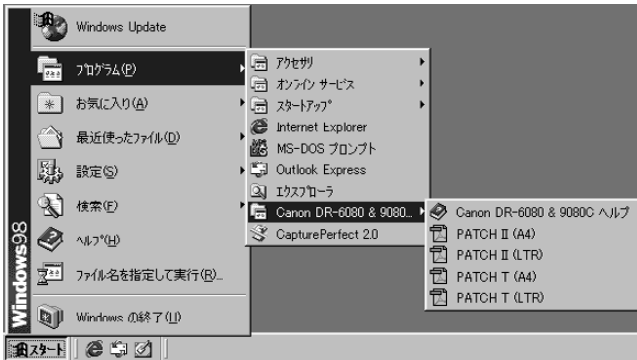
3.3

ソフトウェアの使用方法

ここでは、本スキャナを使用するためのCapturePerfectの使用方法について説明します。ISIS/TWAINドライバの使用方法については「ISIS/TWAINドライバヘルプ」をお読みください。

ISIS/TWAIN ドライバの使用方法

ISIS/TWAINドライバの使用方法については、ISIS/TWAINドライバのヘルプファイルに記載されています。ヘルプファイルを参照するには、[スタート]ボタンをクリックし、[プログラム] - [Canon DR-6080 & 9080C] - [Canon DR-6080 & 9080Cヘルプ]をクリックするか、ダイアログボックスにある[ヘルプ]ボタンをクリックしてください。



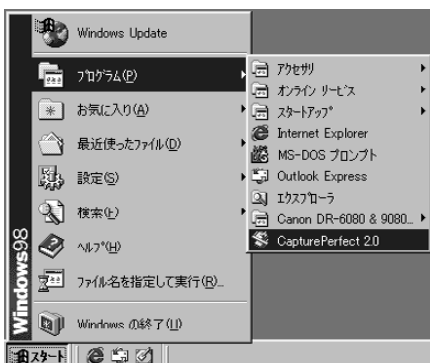
CapturePerfect の使用方法

ここではCapturePerfectの起動と終了の手順について説明します。CapturePerfectの使用方法については、CapturePerfectの [ヘルプ] を参照してください。

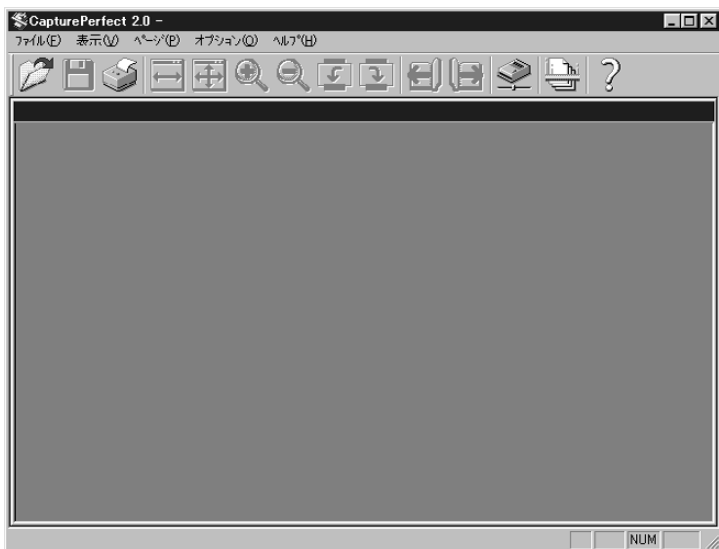
◆ CapturePerfect を起動する

1 [スタート]ボタンをクリックし、[プログラム] - [CapturePerfect]をクリックします。

Windows XP の場合は、 [すべてのプログラム] - [CapturePerfect]をクリックします。



2 CapturePerfect が起動します。



メモ

CapturePerfectの読み取りの基本的な使用方法については、CapturePerfectのヘルプに書かれています。CapturePerfectのメニューバーの[ヘルプ]メニューから[ヘルプ]を選択するとヘルプが起動するので、使用方法を参照してください。

◆ CapturePerfect を終了する

- 1 メニューバーの[ファイル]メニューから、[アプリケーションの終了]を選択します。



3.4

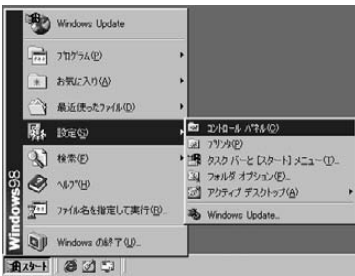
ソフトウェアのアンインストール

ISIS/TWAINドライバ、CapturePerfect のアンインストールの手順について説明します。



- Windows NT 4.0 Workstation、Windows 2000 Professional、Windows XP を使用している場合は、必ず Administrator 権限でログオンしてください。
- Windows XPを使用している場合、ボタンやダイアログの名称が本書で説明している名称と異なります。Windows XPの「ヘルプとサポートセンター」を参照してソフトウェアのアンインストールを行ってください。

1 [スタート]ボタンをクリックし、[設定]-[コントロールパネル]をクリックします。



2 [アプリケーションの追加と削除]をダブルクリックします。



[アプリケーションの追加と削除のプロパティ]ダイアログボックスが表示されます。

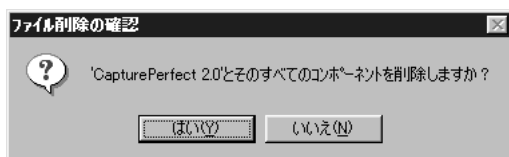
- 3** ダイアログボックスの一覧から、「Canon DR-6080/9080C Driver」または「CapturePerfect」を選択し、「追加と削除」ボタンをクリックします。



- 4** 「ファイル削除の確認」ダイアログボックスが表示されます。



[[Canon DR-6080/9080C Driver]を選択した場合]



[[CapturePerfect]を選択した場合]

- 5** 「はい」ボタンをクリックすると、アンインストーラが起動します。画面の指示に従って、アンインストールを完了させます。

第4章

原稿の給紙とスキャン

ここでは、本スキャナで扱える原稿についての注意事項と、原稿を給紙してスキャンする操作について説明します。

4.1 原稿について	38
原稿の種類	38
原稿のセットについて	39
4.2 給紙・排紙の準備	40
給紙補助トレイの準備	40
排紙補助トレイの準備	41
◆長い原稿の場合	41
◆短い原稿の場合	42
4.3 原稿の給紙とスキャン	43
スキャン手順について	43
◆標準給紙	44
◆パネル給紙	45
◆自動給紙	46
◆手差し給紙（非分離給紙）	48
カウントオンリモードについて	50
パッチコードシートの利用	51
◆パッチコードシートについて	51
◆パッチコードパターンの種類	52
◆パッチコードシートの使い方	53

4.1

原稿について

ここでは、原稿の種類、原稿のセットについて説明します。



原稿は慎重に取り扱ってください。紙の端で手を切るなど、思わぬけがをすることがあります。

原稿の種類

本スキャナに給紙できる原稿のサイズは次のとおりです。

- 幅 : 55 ~ 305mm
- 長さ : 70 ~ 432mm (長尺モードの場合、1000mmまで読み取れます。)
- 厚さ : 0.06 ~ 0.15mm (手差し給紙時 : 0.05 ~ 0.30mm)

スキャンする原稿によっては、次のような注意が必要です。

- A3、レジャーサイズなどの大きい原稿は、両面/カラー/高解像度(600dpi)でスキャンすることができません。読み取り条件を変更してからスキャンしてください。
- 長尺紙をスキャンする場合、読み取りモードは「白黒」でスキャンしてください。
- インクが乾いていない原稿をスキャンすると、内部が汚れたりつまったりして故障の原因になります。必ず乾かしてからスキャンしてください。
- 鉛筆などで書かれた原稿をスキャンすると、鉛筆の文字が消えたり、ローラーが汚れて他の原稿を汚したりすることがあります。このような原稿の場合は、複写機でコピーしたものをスキャンしてください。万一、このような原稿をスキャンした場合には、スキャンしたあとにローラーの清掃を必ず行ってください。(→ P.77)
- 薄い紙の両面原稿をスキャンすると裏うつりすることがあります。読み取り明るさを調整してください。
- すべりが悪い原稿をスキャンすると、摩擦で搬送エラーが起こることがあります。その場合は、読み取りの設定を「手差し給紙」にして1枚ずつスキャンしてください。
- 感圧紙の束をスキャンするときは、原稿をよくさばいてからスキャンしてください。
- 次のような原稿をスキャンすると、紙づまりや原稿の破損、およびスキャナの故障の原因になりますので注意してください。このような原稿の場合は、複写機でコピーしたものをスキャンしてください。



しわや折り目が入っている。



裏カーボン紙。



カール(巻き付け)がある。



表面がコーティングされている。



破れている。



極端に薄い。



クリップやステイブルの針が付いている。



綴じ穴がある。



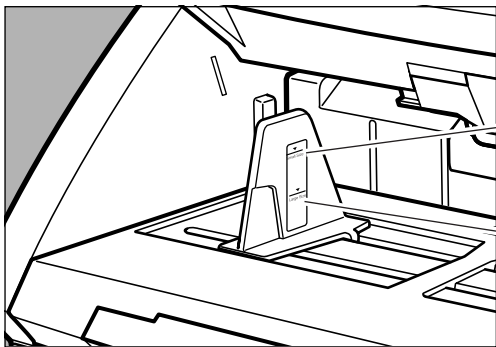
メモ

- 紙厚、サイズの異なる原稿を混載した場合、搬送に支障をきたすこともありますので、ご注意ください。
- カール量の大きい原稿や、しわ・折り目のある原稿などの場合、重送誤検知が発生することがあります。
- 原稿の端から5mm以内に文字・絵がある場合や、地色のついた原稿の場合、斜行検知・自動サイズ検知の誤検知が発生することがあります。

原稿のセットについて

原稿をセットする場合、次のような注意が必要です。

- 原稿を原稿台にセットするときは、原稿のおもて面を上にしてセットしてください。
- 原稿台の積載制限マークの位置以上に原稿をセットしないでください。紙づまりの原因になります。



Small Size :
A4以下の大きさの
原稿をセットするとき

Large Size :
A4より大きい原稿をセットするとき

- 原稿をセットできる枚数はA4サイズの一般的なコピー用紙 (80g/m²) で約500枚、A4より大きなサイズでは約200枚です。
- スキャンを開始したときに原稿台が上がらず、「カチッ」と音がする場合は、原稿の積載量が規定以下(原稿台の積載制限マークの位置以下)でも重量が規定以上になっている可能性があります。セットする原稿の量を減らしてスキャンをやり直してください。
- 長尺モードで長い原稿をセットする場合、原稿が傾いてセットされるとスキャナの給紙部の両端に当たり原稿を破損する場合があります。原稿の傾きには充分注意してください。

4.2

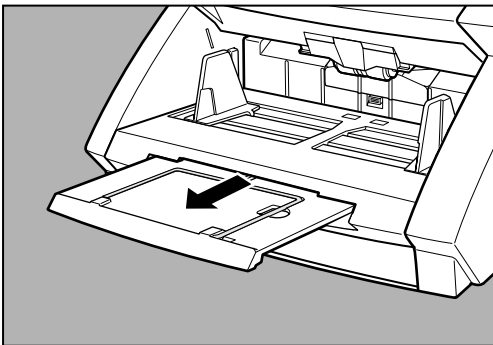
給紙・排紙の準備

スキャンする原稿に合わせて、給紙部および排紙部の補助トレイを引き出して使用します。

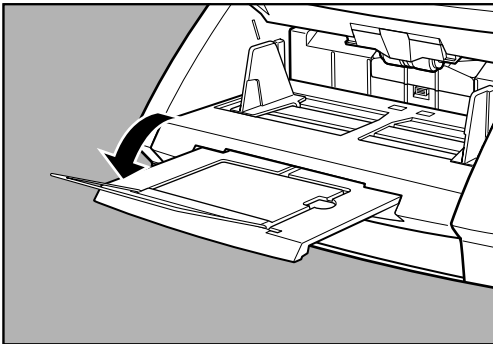
給紙補助トレイの準備

スキャンする原稿のサイズに合わせて給紙補助トレイを引き出します。

1 原稿台から給紙補助トレイを引き出します。



2 補助ワイヤを開きます。



メモ

補助ワイヤは、原稿が給紙補助トレイよりはみ出す場合に使用します。

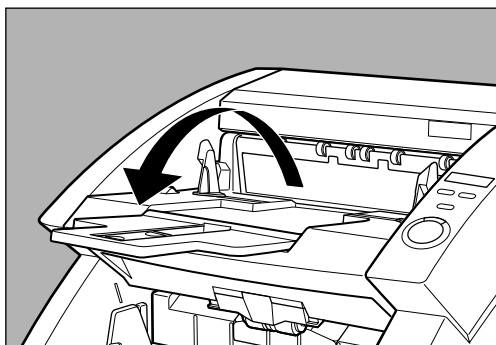
排紙補助トレイの準備

スキャンした原稿が飛び出さないように排紙補助トレイを使用します。

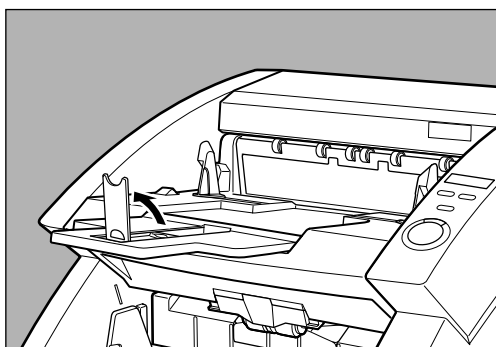
◆長い原稿の場合

スキャンする原稿のサイズが長い場合、排紙補助トレイを開き、必要に応じてストップの位置を前後に調整します。

1 排紙補助トレイを開きます。



2 ストップを起こします。



3 原稿の長さに合わせてストップの位置を前後に調整します。



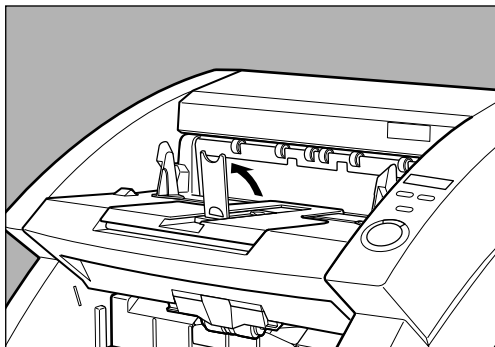
メモ

ストップは、排紙補助トレイを開かない状態でも使用できます。(→ P.42)

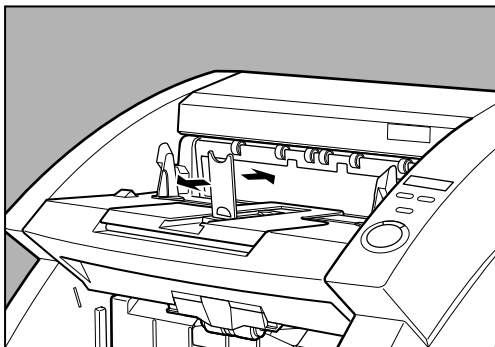
◆短い原稿の場合

スキャンする原稿のサイズが短い場合、排紙補助トレイを閉じたままストッパを起こして使
用します。

1 ストッパを起こします。



2 原稿の長さに合わせてストッパの位置を前後に調整します。



メモ

排紙された原稿が左右に散らばるようなときは排紙補助ガイドの位置を調整します。

4.3

原稿の給紙とスキャン

ここでは、原稿をスキャナの原稿台にセットし、スキャンを行うまでのスキャン手順や、原稿の搬送を行い枚数をカウントするカウントオンリモード、自動バッチ区切りを行うためのバッチコードシートについて説明します。



- スキャナを操作するときは、ゆったりとした服装を避け、装飾品など操作中のスキャナに引っ掛かりそうなものを身につけないでください。スキャナに巻き込まれてけがの原因になることがあります。とくにネクタイや長い髪などはご注意ください。万一巻き込まれた場合は、直ちに電源プラグをコンセントから抜いて機械を停止してください。
- 原稿をセットする前に、クリップやステイブルの針などが紛れ込んでいないかどうか必ず確認してください。万一紛れ込んでいると、原稿の破損、紙づまり、スキャナの故障の原因になります。

スキャン手順について

原稿をスキャンする手順は、給紙方法によって異なります。給紙方法には以下の4種類があり、ISIS/TWAINドライバの「給紙オプション」で選択します。

●標準給紙 (→ P.44)

スキャンの開始/終了をアプリケーションから指示する給紙方法です。原稿をスキャナにセットした状態で、コンピュータからスキャン開始の指示をするとスキャンが始まります。

●パネル給紙 (→ P.45)

束ごとにサイズの異なる原稿を続けてスキャンする場合などに便利な給紙方法で、原稿をセットし原稿ガイドを調節したらスキャナ本体のスタートキーを押してスキャンを開始します。

原稿のスキャンが終わったら、次の原稿をセットしてスタートキーを押すと、スキャンが継続されます。

●自動給紙 (→ P.46)

同じサイズの原稿の束を続けてスキャンする場合などに便利な給紙方法で、原稿台に置かれた原稿をスキャナが検知すると自動的にスキャンが始まります。

原稿台の原稿が無くなるとスキャンが中断し、次の原稿の束をセットするとスキャンが継続されます。

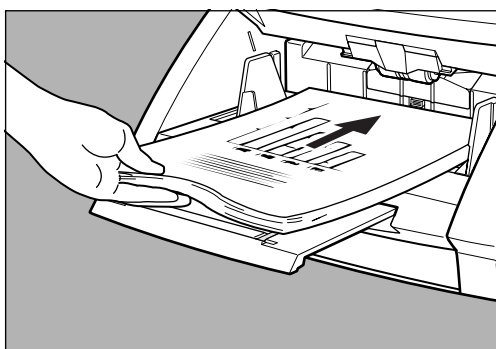
●手差し給紙 (→ P.48)

重送が起りやすい紙質の原稿など、連続給紙でうまく給紙されない原稿をスキャンする場合に選択する給紙方法で、原稿を手差しで1枚ずつセットしてスキャンします。

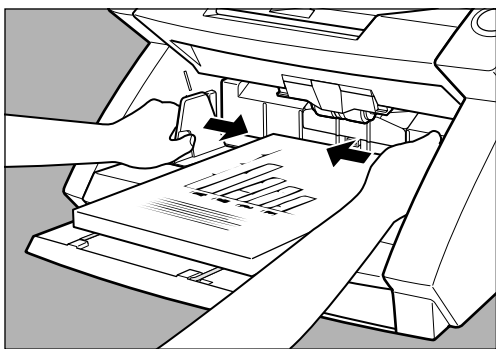
◆標準給紙

標準給紙では、スキャンの開始／終了をアプリケーションから指示します。

- 1 ISIS/TWAIN ドライバの設定画面で、給紙オプションを[標準給紙]に設定します。
- 2 セットする原稿の先端をきちんと揃えます。
- 3 原稿の最初のページを上にして、原稿の先端を原稿台の奥に突き当てるようにセットします。



- 4 原稿ガイドをスキャンする原稿の幅に合わせて調整します。



- 5 アプリケーションでスキャン開始の指示をします。
- 6 原稿台が上がり、スキャンが始まります。原稿をすべてスキャンすると原稿台が下がります。

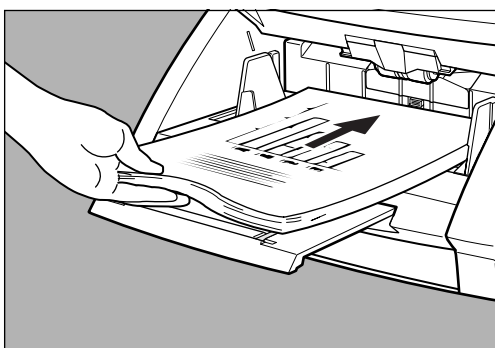


読み取り中に、システムエラーまたは紙づまりによって給紙が停止した場合は、処理をしたあと、給紙している原稿の最後のページが正しく記録されていることを確認してから読み込み作業を続けてください。

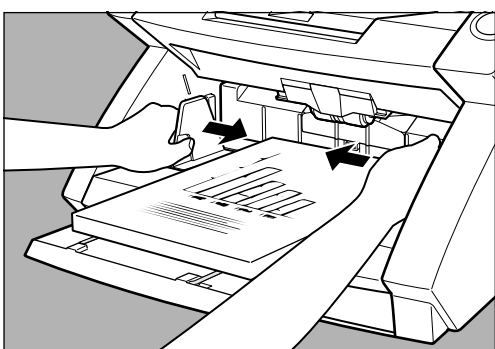
◆パネル給紙

パネル給紙では、アプリケーションでスキャンの開始を指示するとスキャナは待機状態になり、スキャナのスタート/ストップキーによりスキャンを行います。

- 1 ISIS/TWAIN ドライバの設定画面で、給紙オプションを[パネルで給紙]に設定します。
- 2 セットする原稿の先端をきちんと揃えます。
- 3 原稿の最初のページを上にして、原稿の先端を原稿台の奥に突き当てるようにセットします。

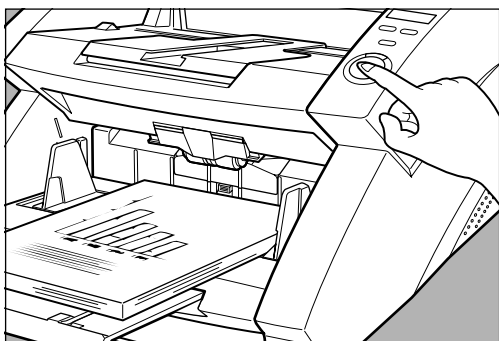


- 4 原稿ガイドをスキャンする原稿の幅に合わせてます。



- 5 アプリケーションでスキャン開始の指示をします。
⇒ スタートキーが赤から緑になります。

6 スタートキーを押します。



7 原稿台が上がり、スキャンが始まります。原稿をすべてスキャンすると原稿台が下がります。



メモ

読み取り中に、システムエラーまたは紙づまりによって給紙が停止した場合は、処理をしたあと、給紙している原稿の最後のページが正しく記録されていることを確認してから読み込み作業を続けてください。

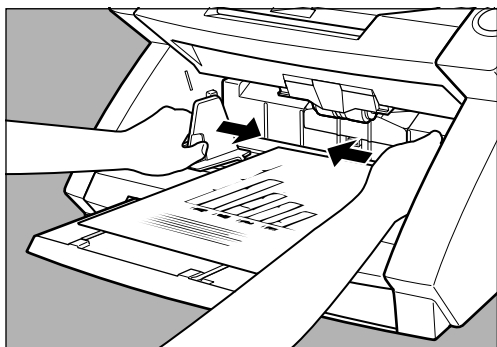
8 さらに原稿がある場合は、原稿をセットして、スタートキーを押します。スキャンを終了する場合は、ストップキーを押します。

◆自動給紙

自動給紙では、アプリケーションでスキャンの開始を指示した後、スキャナが原稿のセットを検知するとスキャンがスタートします。

1 ISIS/TWAIN ドライバの設定画面で、給紙オプションを[自動給紙]に設定します。

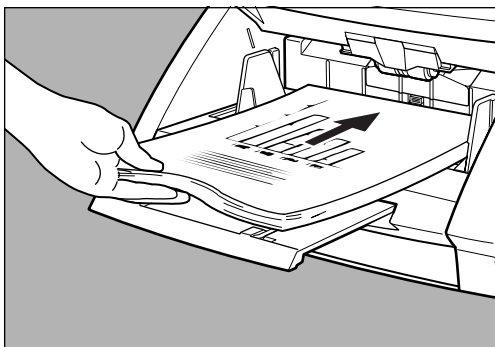
2 スキャンする原稿を原稿台に1枚置いて、原稿ガイドを原稿の幅に合わせます。



3 アプリケーションでスキャン開始の指示をします。

4 セットする原稿の先端をきちんと揃えます。

5 原稿の最初のページを上にして、原稿の先端を原稿台の奥に突き当てるようにセットします。



6 自動的に原稿台が上がり、スキャンが始まります。原稿をすべてスキャンすると原稿台が下がります。



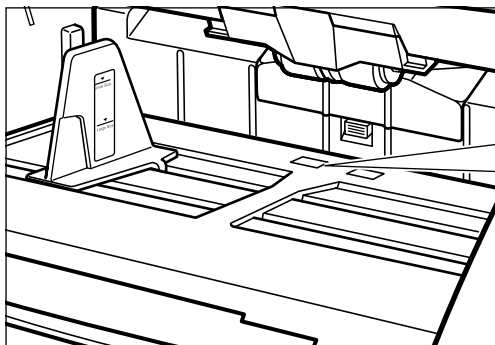
メモ

原稿が先にセットされていると、スキャンが始まりません。その場合はスタートキーを押すか、原稿を一度取り除いてから再度セットし直してください。



注意

- 給紙方法が「自動給紙」の場合は、原稿台の下図の位置にある原稿検知センサが原稿を自動的に検知し、スキャンを開始します。
- スキャン開始の指示をした後にセンサ部分をふさぐと、原稿がセットされたものと誤認識して原稿台が自動的に動き出すので、原稿以外のものでセンサ部分をふさがないようにご注意ください。



センサ

- センサ部分にゴミが溜まると誤認識の原因になります。センサ部分にゴミが溜まらないように定期的に清掃してください。(→ P.77 「原稿検知センサの清掃」)

4

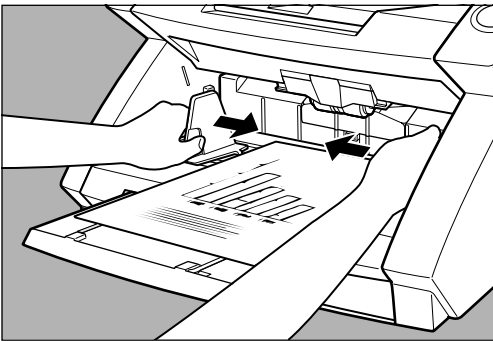
原稿の給紙とスキャン

7 さらに原稿がある場合は、続けて原稿をセットすると、自動的にスキャンが開始されます。スキャンを終了する場合は、ストップキーを押します。

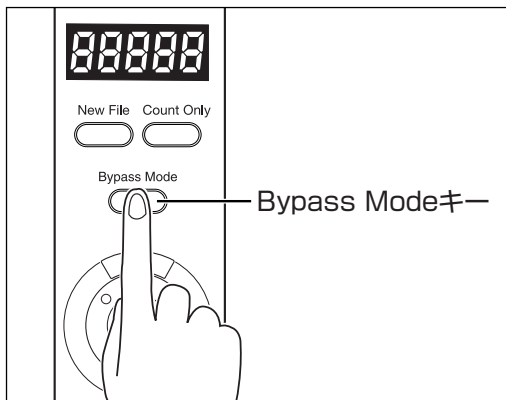
◆手差し給紙（非分離給紙）

紙厚の薄い原稿などすべりの悪い原稿や、数枚綴りの伝票など1枚ずつ分離できない原稿などをスキャンする場合、給紙方法を「手差し給紙（非分離給紙）」にし、原稿を1枚ずつセットしながらスキャンします。

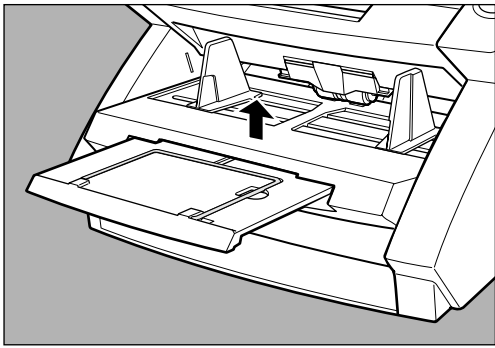
1 スキャンする原稿を原稿台に1枚置いて、原稿ガイドを原稿の幅に合わせます。



2 ISIS/TWAIN ドライバの設定画面で、給紙オプションを[手差し給紙]に設定します。または、操作パネルの Bypass Mode キーを押します。



⇒ 原稿台が上がります。



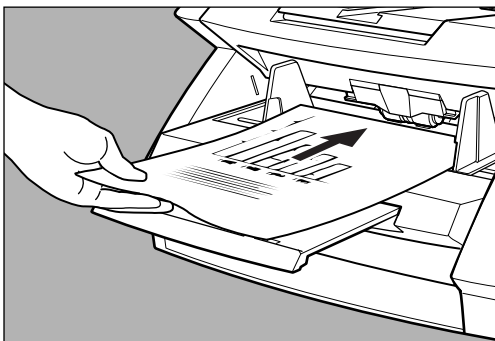
注意

原稿台に手をはさまれないように注意してください。

3 アプリケーションでスキャン開始の指示をします。

4 原稿のおもて面を上にして、原稿の先端を原稿台の奥に軽く突きあてるように1枚挿入します。

⇒ 原稿がスキャンされます。



5 残りの原稿を1枚ずつ挿入します。

6 スキャンを終了する場合は、ストップキーを押します。



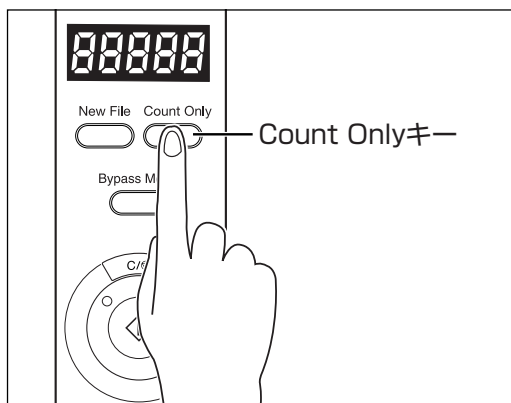
メモ

[Bypass Mode] キーが点灯している間は、原稿台は上がったままになります。スキャンが終了したら操作パネルの [Bypass Mode] キーを押して原稿台を下げてください。

カウントオンリモードについて

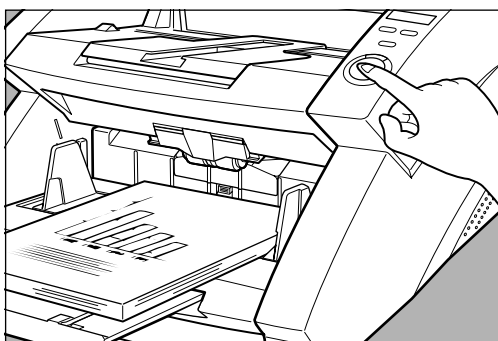
カウントオンリモードは原稿の搬送のみを行い、搬送した原稿の枚数を数えるモードです。

1 操作パネルの Count Only キーを押します。



⇒ Count Only キーのランプが点灯し、カウントオンリーモードになります。

2 原稿台に原稿をセットし、スタートキーを押します。



⇒ 原稿が送られ、カウントした枚数がカウンタ表示部に表示されます。

3 カウントが終わったら、Count Onlyキーを押してカウントオンリーモードを解除します。

カウンタ表示部の枚数表示をクリアするときは、ストップキーを2秒間以上押してください。



メモ

カウントオンリモードでカウントした枚数を利用して、「ベリファイスキャン」(原稿の枚数とスキャンした枚数を照合しながら行うスキャン)を行うことができます。ベリファイスキャンについては、「ISIS/TWAIN Driver ヘルプ」を参照してください。

パッチコードシートの利用

パッチコードシートはスキニングを中断することなくファイルを区切るために利用する特殊なパターンを印刷したシートです。このシートがスキャナから読み込まれてパターンが認識されると、シートはパッチコードシートとして機能し、ファイル区切りを行います。

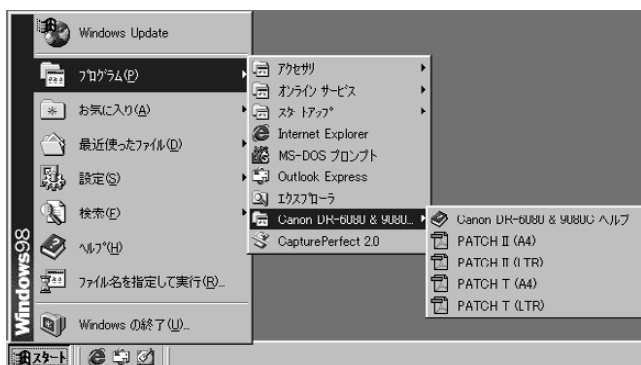


メモ

- パッチコードシートの使用に際しては、「ISIS/TWAIN Driver ヘルプ」と合わせてごらんください。
- パッチコードシートはお使いのアプリケーションがファイル区切りをサポートしている場合にのみ有効です。

◆パッチコードシートについて

パッチコードシートは、PDF(Portable Document Format)形式のデータで、[PATCH II (A4)], [PATCH II (LTR)], [PATCH T (A4)], [PATCH T (LTR)]の4種類用意されています。Windowsのスタートボタンをクリックし、[プログラム] - [Canon DR-6080 & 9080C] - [PATCH X(XX)] を開き、プリンタで印刷したものを使用します。



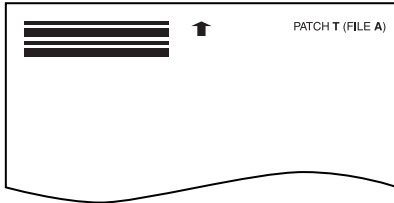
メモ

パッチコードシートを開く場合には、CapturePerfectまたはPDF(Portable Document Format)形式のファイルに関連付けされたアプリケーションが必要です。

◆パッチコードパターンの種類

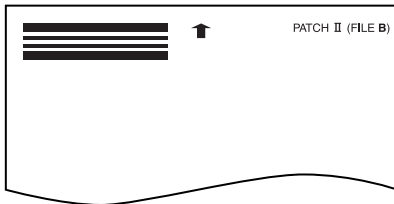
パッチコードパターンには次の2種類があり、パターンによって検知した後の動作が変わります。

● PATCH T (FILE A)



このシートを認識したときは、このシートの次の原稿からファイル区切りを行います。

● PATCH II (FILE B)



このシートを認識したときは、このシートからファイル区切りを行います。但し、パッチコード認識の設定で、このシートを画像として記録しないように設定した場合でも設定は無視されて、このシートも画像として記録されます。

◆パッチコードシートの使い方

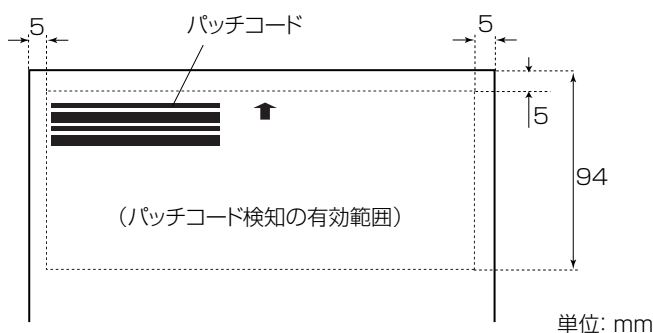
1 パッチコードシートをプリンタで印刷します。このとき、パッチコードシートのデータと同じサイズ of 用紙に印刷してください。

- [PATCH II (A4)], [PATCH T (A4)]は、A4 サイズの用紙に印刷
- [PATCH II (LTR)], [PATCH T (LTR)]は、レターサイズ of 用紙に印刷



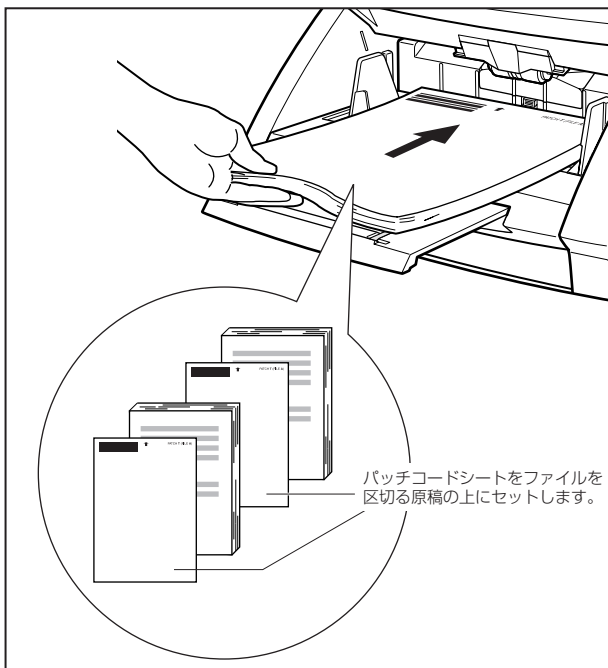
メモ

- パッチコードパターンは、以下の有効範囲内にあるときに検知されます。パッチコードシートをコピーするときは、パッチコードシートのパターンがパターンを検知する有効範囲内に来るように調整してください。



- パッチコードシートをコピーするときは、コピーしたものがオリジナルのシートと同サイズ、同濃度となるようにしてください。コピーの濃度が薄すぎるまたは濃すぎると正しく読み取れないことがあります。
- パッチコードシートは汚さないように注意してください。特にパターンを検知する有効範囲内を汚さないようにしてください。また、折り曲げたり、しわにならないようにしてください。正しく読み取ることができなくなります。
- パッチコードシート読み取り時の濃度が薄すぎるまたは濃すぎると正しく読み取れないことがあります。

2 パッチコードシートをファイルを区切る原稿の前にセットしてから読み込ま
せませす。



3 スキャン条件を設定しスキャンを開始します。

第5章

その他の機能

ここでは、本スキャナのその他の機能について説明します。

5.1 原稿検知機能	56
重送検知機能	56
斜行検知機能	56
簡易ステイプル検知機能	57
5.2 ユーザモードの設定	58
ユーザモードの設定方法	59

5.1

原稿検知機能

本スキャナは、原稿が正常に給紙されなかったことを検知して給紙を停止させる原稿検知機能を備えています。

重送検知機能

本スキャナは、連続してスキャンする時に原稿が重なって搬送されてしまったこと（重送）を自動的に検知してエラーを表示する「重送検知機能」を備えています。

重送検知の方法には以下の方法があり、ISIS/TWAIN ドライバにより検知方法を選択します。

●原稿の長さで重送を検知

1枚目の原稿の長さを基準とし、基準の長さより50mm以上長い原稿を検知した時に重送と判断します。

●超音波で重送を検知

重なって搬送された用紙と用紙の隙間を超音波で検知した時に重送と判断します。



メモ

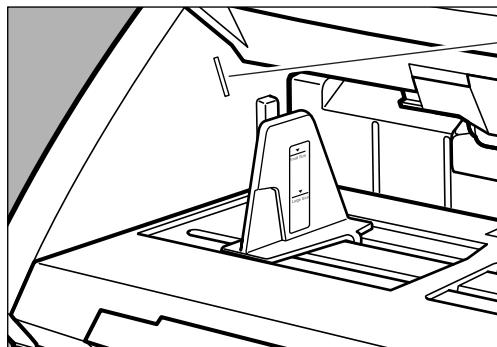
- 超音波による重送検知は、原稿が50mm以上重なっている場合に有効です。
- 上記の検知方法は、組み合わせて設定することができます。但し、カウントオンリーモード時に行う重送検知は、超音波による重送検知のみです。
- カウントオンリーモード時の重送検知は、ユーザモードの設定で重送検知を設定します。ユーザモードについては58ページ「ユーザモードの設定」を参照してください。
- 重送を検知した時のエラー表示は、検知方法の組み合わせによりエラーコードが異なります。エラーコードについては72ページ「エラーコードが表示されるとき」を参照してください。

斜行検知機能

長い原稿が斜行した場合、原稿が給紙口や搬送路の端に当たり原稿が破損することがあります。本スキャナは、斜行した原稿が給紙口の端に接触したことを検知する「斜行検知機能」を備えており、原稿の斜行を検知した場合、エラーコードを表示し給紙を停止させます。

簡易ステイプル検知機能

本スキャナは、ステイプルなどで綴じられた原稿が給紙されたときに発生する原稿の跳ね上がりを給紙口の両側にあるセンサで検知します。
ステイプル検知の有効/無効は、ISIS/TWAIN ドライバにより設定します。

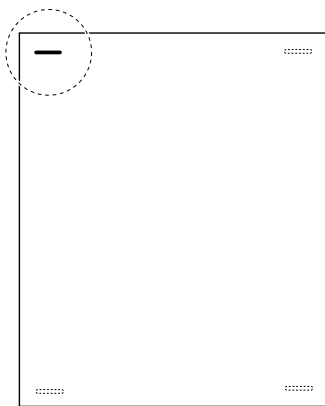


ステイプル検知センサ



メモ

- ステイプル検知は、原稿の四隅の1か所だけが綴じられている場合に発生する原稿の跳ね上がりを検知します。2か所以上綴じられた原稿や、A5サイズより小さい原稿の場合、原稿の跳ね上がりが発生しないためステイプル検知は正常に動作しません。



- ステイプル検知は、ユーザーモードの設定で検知精度を設定します。ユーザーモードについては58ページ「ユーザーモードの設定」を参照してください。

5.2

ユーザモードの設定

本スキャナでは、以下の各項目について、どの動作モード(ユーザモード)を使用するかを選択できます。

●操作パネルブザーの設定

- U01-0: 操作パネルのキー操作時にブザーを鳴らさない
- U01-1: 操作パネルのキー操作時にブザーを鳴らす (出荷時の設定)

●カウントオンリモードの設定

- U02-0: カウントオンリモード時にエンドーサを使用しない (出荷時の設定)
- U02-1: カウントオンリモード時にエンドーサを使用する

●エンドーサ押印モードの設定

- U03-0: エンドーサを小切手モードで使用する (出荷時の設定)
- U03-1: エンドーサをA4モードで使用する

●カウントオンリモード時の重送検知制御の設定

- U04-0: カウントオンリモード時に重送検知をしない (出荷時の設定)
- U04-1: カウントオンリモード時に重送検知をする

●カウントオンリモード時のステイプル検知の設定

- U05-0: カウントオンリモード時にステイプル検知をしない (出荷時の設定)
- U05-1: カウントオンリモード時にステイプル検知をする

●ステイプル検知精度の設定

- U06-0: ステイプル検知精度弱
- U06-1: ステイプル検知精度中 (出荷時の設定)
- U06-2: ステイプル検知精度強

●カウントオンリモード時のインプリンタ制御の設定

- U07-0: カウントオンリモード時にインプリンタを使用しない (出荷時の設定)
- U07-1: カウントオンリモード時にインプリンタを使用する

●カウントオンリモード時の斜行補正制御の設定

- U08-0: カウントオンリモード時に斜行補正を行わない
- U08-1: カウントオンリモード時に斜行補正を行う (出荷時の設定)

●省電力モードの設定

- U09-0: 省電力モードへ移行しない
- U09-1: 10分間操作しない時に省電力モードに移行する (出荷時の設定)

●読み取る原稿の長さの設定

- U10-0: 通常モード: 原稿長さ 432mm (17インチ) 以下 (出荷時の設定)
- U10-1: 長尺モード: 原稿長さ 1,000mm 以下



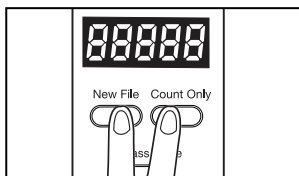
メモ

長尺モードを使用する場合、原稿が傾いてセットされるとスキャナの給紙部の両端に当たり原稿を破損する場合があります。原稿の傾きには充分注意してください。

ユーザモードの設定方法

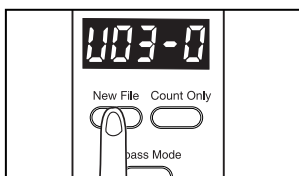
ユーザモードは以下の手順で設定します。

- 1 [New File]キーと[Count Only]キーを同時に押します。

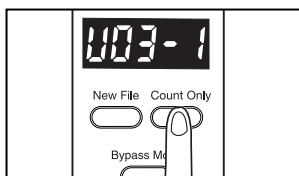


⇒ [New File]キーと[Count Only]キーが点滅し、カウンタ表示部にユーザモードが表示されます。

- 2 [New File]キーを押し、ユーザモードアドレス(U01～U11)を選択します。



- 3 [Count Only]キーを押し、使用するモード(末尾の数字)を選択します。



- 4 設定が完了したらストップキーを押します。

⇒ 選択したモードが設定され、カウンタ表示部が枚数表示に戻ります。

第 6 章

困ったときは

ここでは、トラブルが発生したときの原因と対処方法について説明します。

6.1 スキャナが認識されないとき	62
SCSI 接続の場合	62
USB 接続の場合	64
6.2 用紙がつまったとき	65
給紙部での紙づまりの場合	65
排紙部での紙づまりの場合	68
6.3 給紙のトラブル	70
6.4 スキャン結果がおかしいとき	71
6.5 エラーコードが表示されるとき	72

6.1

スキャナが認識されないとき

コンピュータがスキャナを認識しない場合は、以下の原因が考えられます。それぞれの原因に応じた方法で対処してください。

SCSI 接続の場合

原因	スキャナが正しく接続されていない
対処方法	スキャナを SCSI ケーブルで正しく接続してください。(→ P.20)
原因	SCSI カードが正しく認識されていない
対処方法	SCSI カードのマニュアルを参照して、SCSI カードを正しく取り付けてください。また、使用している OS に応じて次の確認をしてください。 < Windows 98、または Windows Me > [スタート]-[設定]-[コントロールパネル]-[システム]-[デバイスマネージャ]で「SCSI コントローラ」に「×」や「!」が表示されていないか確認してください。表示されているときは、SCSI カードの取扱説明書を参照して、SCSI カードの設定をし直してください。 < Windows NT 4.0 Workstation > [スタート]-[設定]-[コントロールパネル]-[SCSI アダプタ]で SCSI カードが正しく認識されているか確認してください。正しく認識されていないときは、SCSI カードの取扱説明書を参照して、SCSI カードの設定をし直してください。 < Windows 2000 Professional > [スタート]-[設定]-[コントロールパネル]-[システム]-[ハードウェア]-[デバイスマネージャ]で「SCSI コントローラ」に「×」や「!」が表示されていないか確認してください。表示されているときは、SCSI ホストアダプタの取扱説明書を参照して、SCSI カードの設定をし直してください。 < Windows XP > [スタート]-[コントロールパネル]-[パフォーマンスとメンテナンス]-[システム]-[ハードウェア]-[デバイスマネージャ]で「SCSI コントローラ」に「×」や「!」が表示されていないか確認してください。表示されているときは、SCSI カードの取扱説明書を参照して、SCSI カードの設定をし直してください。

原因 他の SCSI 機器と SCSI-ID が重複している
対処方法 接続しているすべての SCSI 機器の SCSI-ID を確認し、重複しないように設定し直してください。(→ P.20)

原因 ターミネータが正しく接続されていない
対処方法 デイジーチェーンの終端に接続する SCSI 機器にターミネータを接続してください。ターミネータ機能を内蔵する SCSI 機器の場合はターミネータ機能を有効にしてください。(→ P.20)

原因 スキャナの電源をコンピュータより後から ON にした
対処方法 コンピュータとスキャナの電源を OFF にし、スキャナの電源を ON にしてから、コンピュータの電源を ON にしてください。(→ P.24)

原因 スキャナの電源が OFF になっている
対処方法 コンピュータの電源を OFF にし、スキャナの電源を ON にしてから、コンピュータの電源を ON にしてください。(→ P.24)

原因 スキャナの電源コードがスキャナまたは AC コンセントから抜けている
対処方法 コンピュータの電源を OFF にし、スキャナの電源コードを正しく接続してください。そのあと、スキャナの電源を ON にしてから、コンピュータの電源を ON にしてください。(→ P.23)

原因 SCSI カードがスキャナに対応していない
対処方法 ドライバ・アプリケーションに対応した SCSI カードを使用してください。(→ P.19)

USB 接続の場合

原因	スキャナが正しく接続されていない。
対処方法	スキャナを Hi-Speed USB2.0 対応ケーブルで正しく接続してください。 (→ P.23)
原因	Hi-Speed USB2.0 インターフェイスカードがコンピュータに正しく取り付けられていない。
対処方法	Hi-Speed USB2.0 インターフェイスカードの取扱説明書を参照して、Hi-Speed USB2.0 インターフェイスカードをコンピュータに正しく取り付けてください。また、使用しているオペレーティングシステムに応じて Hi-Speed USB2.0 インターフェイスカードが Windows に認識されていることを確認してください。(→ P.22)
原因	スキャナの電源がオフになっている。
対処方法	コンピュータとの接続を確認し、スキャナの電源を ON にしてください。 (→ P.24)
原因	USB2.0 インターフェイスカードがスキャナに対応していない。
対処方法	推奨の Hi-Speed USB2.0 インターフェイスカードをご使用ください。(→ P.22)

6.2

用紙がつまったとき

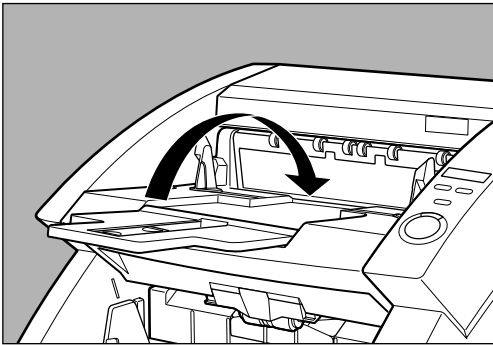
スキャン中に停止し、カウンタ表示部に「PXX」と表示されたときは用紙がつまっています。次の手順にしたがって、つまった用紙を取り除いてください。



- 紙づまりを取り除くときは慎重に行ってください。紙の端で手を切るなど、思わぬけがをすることがあります。また、原稿を破損することがあります。
- つまった用紙はすべて取り除いてください。破れた用紙などが機械内部に残っていると、引き続き用紙がつまったり、故障の原因になります。
- 上部ユニットを開閉するときは、手をはさまないように注意してください。

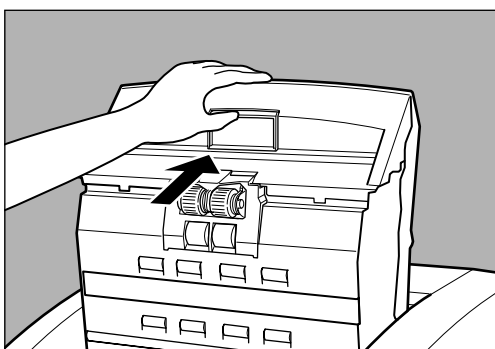
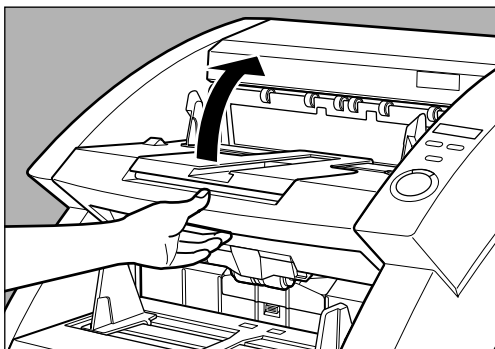
給紙部での紙づまりの場合

- 1 原稿台や排紙トレイに残っている原稿を取り除きます。
- 2 排紙補助トレイが開いているときは排紙補助トレイを閉じます。

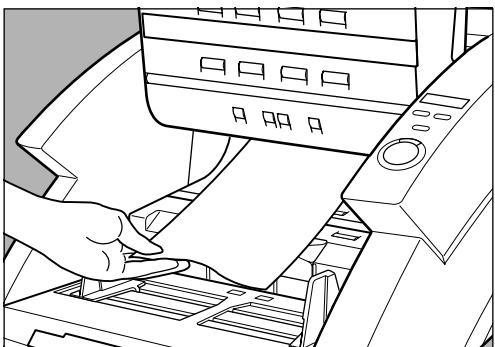


3 上部ユニットを開きます。

開閉ボタンを押し、上部ユニットが止まるまでゆっくりと持ち上げます。

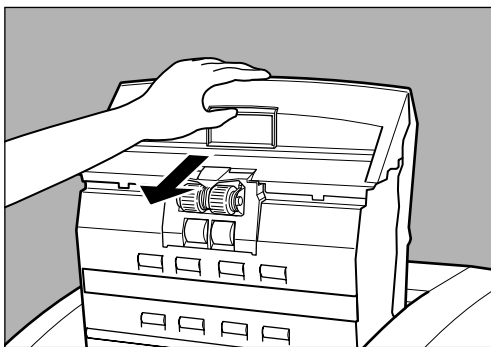


4 スキャナ内部に残っている用紙を取り除きます。



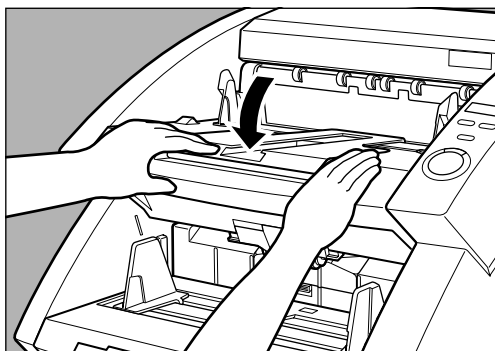
5 上部ユニットを静かに閉じます。

上部ユニットを無理に下げないでください。スキャナの故障の原因になります。



6 上部ユニットの両側を両手でしっかり押して閉じます。

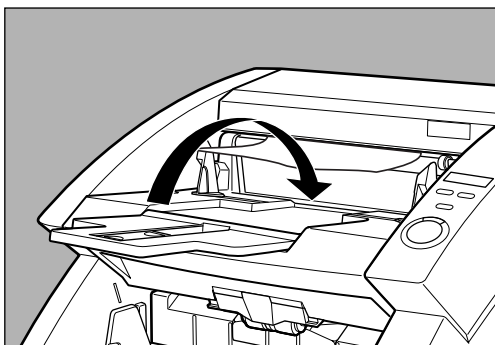
片側だけを押し、反対側が閉まりきらないことがあります。カチッと音がして確実に閉じたことを確認してください。



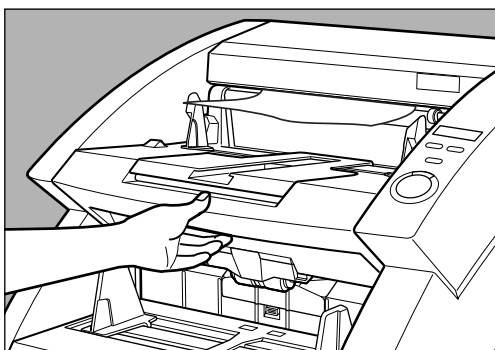
排紙部での紙づまりの場合

1 原稿台や排紙トレイに残っている原稿を取り除きます。

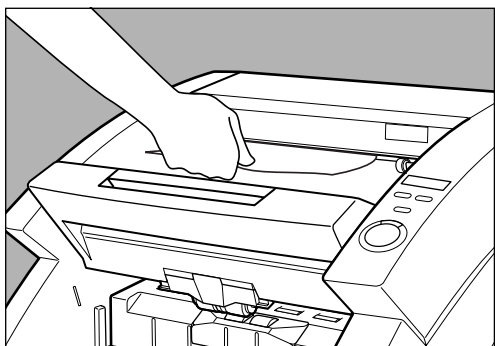
2 排紙補助トレイが開いているときは排紙補助トレイを閉じます。



3 上部ユニットを少し持ち上げます。

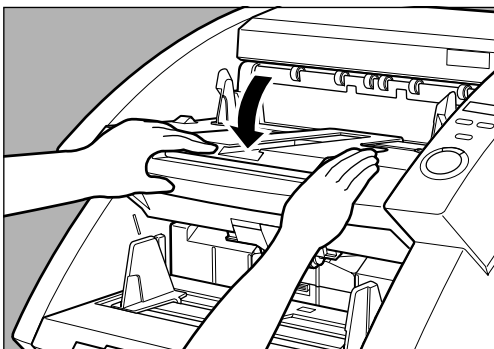


4 排紙部に残っている用紙を取り除きます。



5 上部ユニットの両側を両手でしっかりと押して閉じます。

片側だけを押すと、反対側が閉まりきらないことがあります。カチッと音がして確実に閉じたことを確認してください。



6

困ったときは

6.3

給紙のトラブル

原稿が正常に給紙されなかったり、検知機能がうまく働かなかったりする場合には、以下に示す方法で対処してください。

状況	紙づまりが発生する
原因と対処方法	<ul style="list-style-type: none">● 原稿のサイズ・紙厚が、本スキャナで扱える範囲内かどうか、また原稿の紙質などが不適切でないかどうか確認してください。 原稿についての注意事項は、38 ページ「原稿について」を参照してください。● 原稿のすべりが悪いために給紙エラーが起きている可能性があります。非分離給紙で、1 枚ずつスキャンしてください。(→ P.48)● 本体内部のローラーが汚れたり、摩耗していたりすると、紙づまりが発生します。 ローラーが汚れている場合は清掃してください。(→ P.84) ローラーが摩耗している場合は交換が必要です。弊社サービスマンまでご連絡ください。

状況	原稿台が上がらず、「カチッ」と音がする
原因と対処方法	原稿は、置かれていた環境によって重量が増加することがあります。そのため、規定以下の積載量でも実際には規定以上の重量になり、原稿台が上がらなくなることがあります。その場合は、セットする原稿の量を減らしてスキャンをやり直してください。

状況	原稿が重送されていないのに重送エラーになる(重送誤検知)
原因と対処方法	パッチコードシートを使っている場合、パッチコードシートをコピーした用紙のサイズがスキャンする原稿と異なっていると、重送と判断されてエラーになることがあります。その場合は重送検知を OFF にしてスキャンしてください。または、パッチコードシートを、原稿と同じサイズの用紙にコピーし直して使ってください。

状況	インプリンタを使用すると原稿が汚れる
原因と対処方法	インプリンタ奥のガイド板に開いている穴にインクが付着しています。穴を綿棒で清掃してください。

6.4

スキャン結果がおかしいとき

スキャン結果の画像に問題がある（画像が鮮明でなかったり、画像にすじや汚れが入ったりするなど）場合は、以下の原因が考えられます。状況を確認し、対応する処置をしてください。

●読み取りガラスやローラーが汚れている

読み取りガラスやローラーが汚れていると、スキャン結果の画像にもその汚れが出てしまいます。

→読み取りガラス、ローラーの清掃をしてください。清掃の方法については、76ページ「日常のお手入れ」を参照してください。

●シェーディング板が汚れている

シェーディング板が汚れているとローラーを清掃しても画像にすじが入ることがあります。

→シェーディング板の清掃をしてください。清掃の方法については、76ページ「日常のお手入れ」を参照してください。

●スキャン条件が不適當

スキャン条件の設定が不適當だと、スキャン結果の画像が不鮮明になったり、黒ずんだ感じになったりします。

→「明るさ」などのスキヤナの設定を確認してください。

スキャン結果の画像がぼやけたり、原稿が全く読み取れなかったりする場合は、「明るさ」の設定値が高すぎる可能性があります。スキャン結果の画像が黒ずんだ感じになる場合は、「明るさ」の設定値が低すぎる可能性があります。

また、ドライバや、お使いのアプリケーションの設定も確認してください。

●ドライバまたはアプリケーションが正しく動作していない

スキャン条件を調整してもまだ正しくスキャンできない場合は、ドライバまたはお使いのアプリケーションが正しく動作していない可能性があります。

→ドライバまたはお使いのアプリケーションを再インストールしてください。

ドライバのインストール方法については、「第3章 ソフトウェアについて」を参照してください。

お使いのアプリケーションのインストール方法については、アプリケーションのマニュアルを参照してください。

●その他の原因

コンピュータがスキヤナを正常に認識し、ドライバおよびアプリケーションも正しくインストールされている状態でスキャンできない場合があります。この場合は、インターフェースカードが合っていないことが考えられます。推奨のインターフェースカードをお使いください。

上記の処置をしても問題が解消されない場合は、お買い求めの販売店または担当サービスまでご連絡ください。

6.5

エラーコードが表示される時

スキャナ本体の異常や給紙・排紙のミスなどが発生した場合は、操作パネルのカウンタ表示部にエラーコードが表示されます。

それぞれのエラーの原因と対処方法は次のとおりです。

エラーコード A01

原因 原稿が正しく給紙されていない

対処方法 ストップキーを押すとカウンタが元に戻ります。原稿を元に戻してスキャンをやり直してください。

エラーコード C01

原因 上部ユニットが開いている

対処方法 上部ユニットを閉じてください。

エラーコード C02

原因 インプリンタカバーが開いている（インプリンタ装着時）

対処方法 インプリンタカバーを閉じてください。

エラーコード C03

原因 上部ユニットとインプリンタカバーが開いている（インプリンタ装着時）

対処方法 上部ユニットとインプリンタカバーを閉じてください。

エラーコード C04

原因 エンドーサ ED600 のカバーが開いている（エンドーサ ED600 装着時）

対処方法 エンドーサ ED600 のカバーを閉じてください。

エラーコード C05

原因 上部ユニットとエンドーサ ED600 のカバーが開いている（エンドーサ ED600 装着時）

対処方法 上部ユニットとエンドーサ ED600 のカバーを閉じてください。

エラーコード C06

原因 インプリンタカバーとエンドーサ ED600 のカバーが開いている（インプリンタ、エンドーサ ED600 装着時）

対処方法 インプリンタカバーとエンドーサ ED600 のカバーを閉じてください。

エラーコード C07
原因 上部ユニット、インプリンタカバーとエンドーサ ED600 のカバーが開いている (インプリンタ、エンドーサ ED600 装着時)
対処方法 全てのカバーを閉じてください。

エラーコード d02
原因 原稿の長さから重送が検知されました
対処方法 原稿とスキャンした画像を確認してスキャンをやり直してください。

エラーコード d04
原因 超音波により重送が検知されました
対処方法 原稿とスキャンした画像を確認してスキャンをやり直してください。

エラーコード d06
原因 原稿の長さで超音波により重送が検知されました
対処方法 原稿とスキャンした画像を確認してスキャンをやり直してください。

エラーコード Exx (サービスコールエラー)
原因 本体内部の異常
対処方法 サービスマンによる修理が必要です。電源を OFF にし、お買い求めの販売店または担当サービスにエラーコードを連絡してください。

エラーコード H01
原因 インプリンタ (オプション) のインクカートリッジが未装着
対処方法 インプリンタカバーを開き、カートリッジを正しく取り付けてください。

エラーコード J01
原因 ステイプルを検知し、搬送が停止しました。
対処方法 上部ユニットを開き原稿を取り除いてください。その後、原稿の画像が正しく読み取られているか確認してからスキャンをやり直してください。

エラーコード J02
原因 ステイプルを検知し、給紙を停止しました。
対処方法 上部ユニットを開き原稿を取り除いてください。その後、原稿の画像が正しく読み取られているか確認してからスキャンをやり直してください。

エラーコード J18
原因 原稿の斜行を検知し、給紙を停止しました。
対処方法 上部ユニットを開き原稿を取り除いてください。その後、原稿の画像が正しく読み取られているか確認してからスキャンをやり直してください。

エラーコード P00

原因 電源オン時や上部ユニットの開閉後にスキャナ内部に原稿の残留を検知しました。

対処方法 スキャナ内部に残っている原稿を取り除いてください。(→ P.65)

エラーコード P02

原因 設定された原稿より長い原稿を検知しました

対処方法 上部ユニットを開き原稿を取り除いてください。その後、原稿の画像が正しく読み取られているか確認してからスキャンをやり直してください。

エラーコード P03

原因 設定された原稿より短い原稿を検知しました

対処方法 上部ユニットを開き原稿を取り除いてください。その後、原稿の画像が正しく読み取られているか確認してからスキャンをやり直してください。

エラーコード P30

原因 エンドーサ ED600 の紙づまり

対処方法 エンドーサ ED600 取扱説明書に従い、エンドーサ ED600 につまっている原稿を取り除いてください。

エラーコード U01

原因 ベリファイスキャンで、設定した枚数よりスキャンする原稿の枚数が多い

対処方法 枚数カウント時に重送された可能性があります。ストップキーを押すとカウンタが元に戻りますので、すべての原稿がカウントされているか枚数を確認してスキャンをやり直してください。

エラーコード U02

原因 ベリファイスキャンで、設定した枚数よりスキャンした原稿の枚数が少ない

対処方法 スキャン時に重送された可能性があります。ストップキーを押すとカウンタが元に戻りますので、すべての原稿が正しく読み取られているか、スキャンした画像と原稿の枚数を確認してスキャンをやり直してください。

第 7 章

日常のお手入れ

ここでは、スキャナのお手入れ方法について説明します。

7.1 日常のお手入れ.....	76
本体の清掃	76
原稿検知センサの清掃	77
読み取りガラスとローラの清掃.....	77
シェーディング板の清掃	81
ガイド板の清掃（インプリンタ使用時）.....	83
インクヘッドの清掃（インプリンタ使用時）....	83
電源プラグ	83
7.2 搬送ローラの交換.....	84
搬送ローラの交換時期	84
カウンタのリセット.....	85
ローラの取り外し / 取り付け	87
◆ピックアップローラの取り外し / 取り付け	88
◆送りローラの取り外し / 取り付け	90
◆リタードローラの取り外し / 取り付け	93

7.1

日常のお手入れ

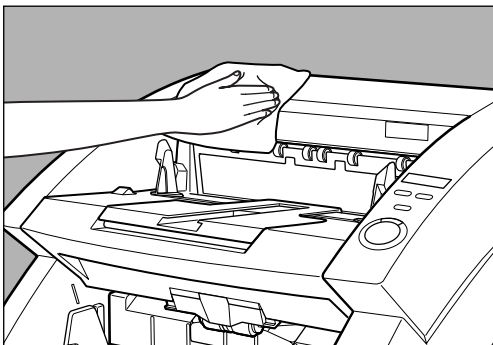
読み取り品質を維持するために、次のような清掃を行ってください。



- 清掃の前には、コンピュータとスキャナの電源を切り、電源プラグをコンセントから抜いてください。電源が入ったまま清掃をすると感電の原因となります。
- アルコール、ベンジン、シンナーなどの引火性の有機溶剤は使用しないでください。火災や感電の原因になります。また、スキャナの外装が変形、変色したり溶解する恐れがあります。
- 読み取りガラス部分に水や中性洗剤を直接スプレーしないでください。光源などの精密機器が破損する恐れがあります。

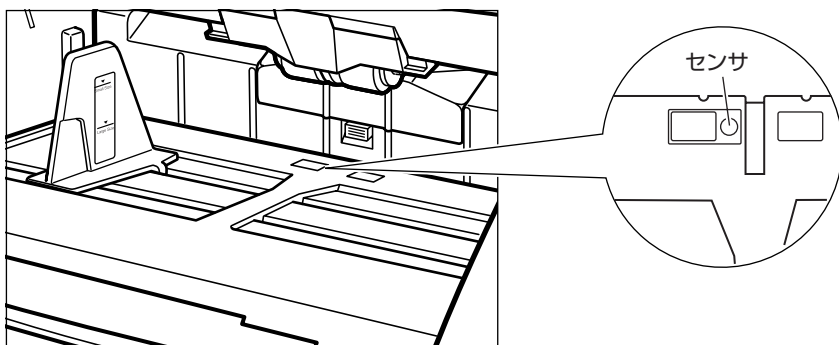
本体の清掃

本体表面は、水または中性洗剤を含ませて固くしぼった布で汚れを落としたあと、きれいな乾いた布で拭きます。



原稿検知センサの清掃

原稿検知センサにホコリやゴミが溜まると誤検知の原因になります。センサ部に溜まったホコリなどはブローなどを使い定期的に取り除いてください。

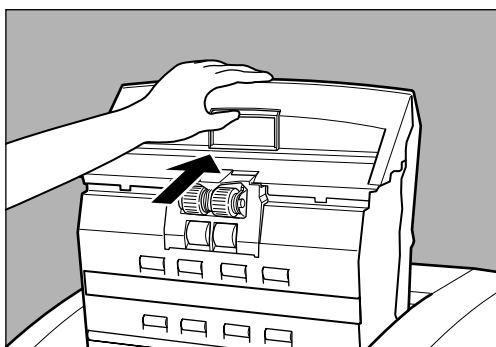


読み取りガラスとローラの清掃

スキャンした画像にすじが入ったり、スキャンした原稿が汚れたりする場合は、本体内部にある読み取りガラスやローラが汚れている可能性があります。定期的に清掃してください。

- 1** 電源スイッチを OFF にし、電源コードをコンセントから抜きます。
- 2** 排紙補助トレイが開いているときは排紙補助トレイを閉じます。
- 3** 上部ユニットを開きます。

開閉ボタンを押し、上部ユニットが止まるまでゆっくりと持ち上げます。

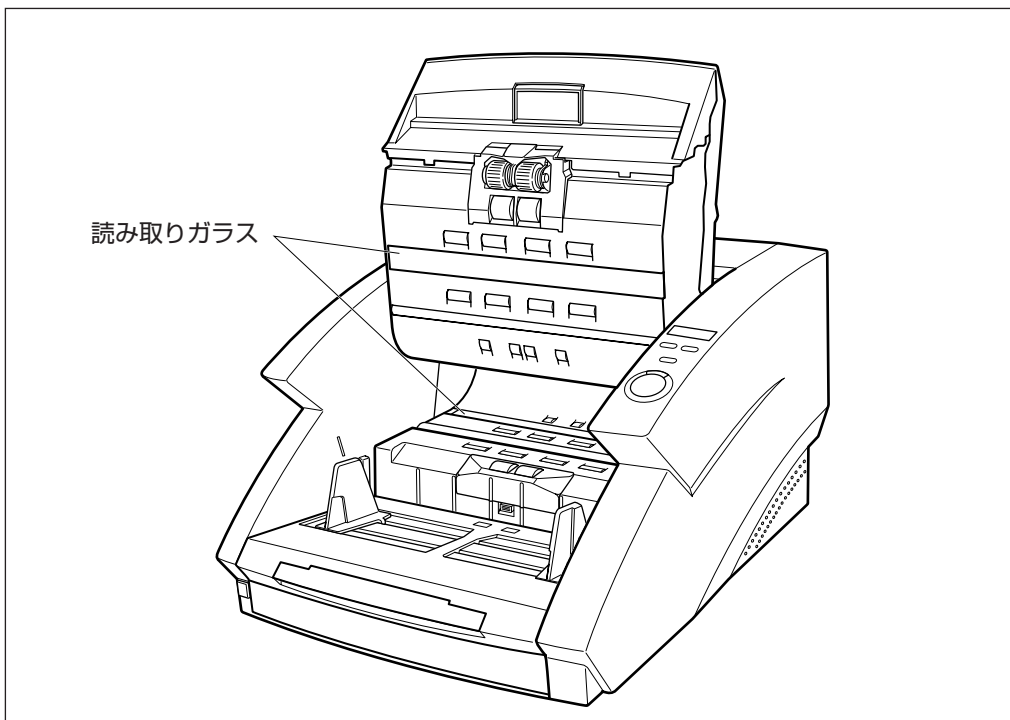


4 きれいな乾いた布で読み取りガラスを拭きます。

読み取りガラスは上下に2つあります。両方ともきれいに拭いてください。

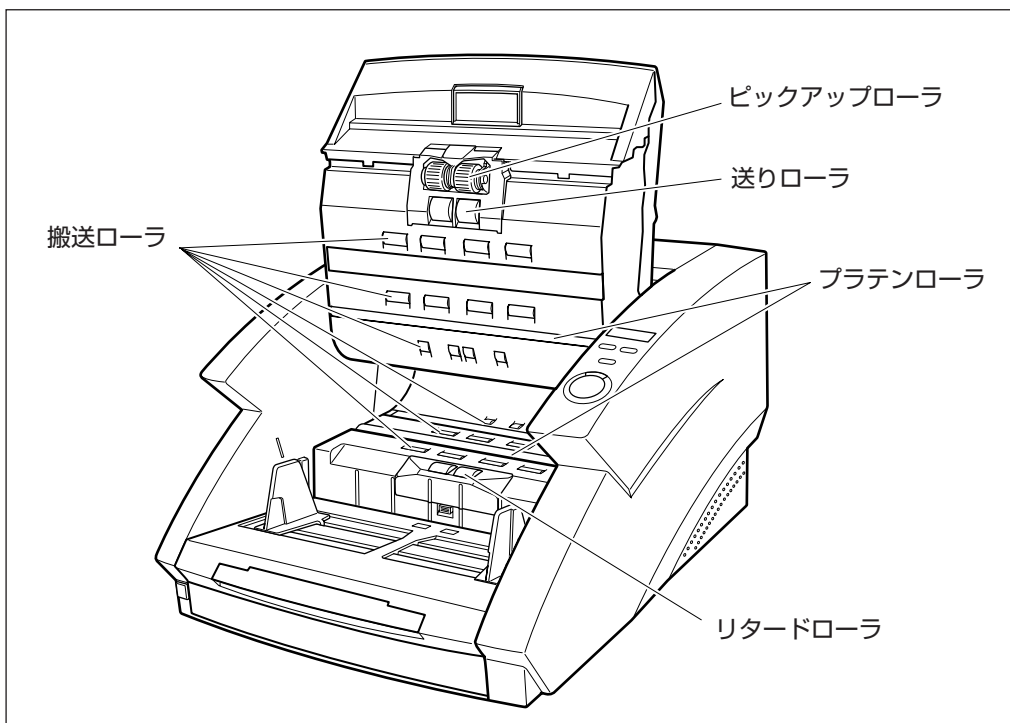


水や中性洗剤を直接スプレーしないでください。光源などの精密機器が破損する恐れがあります。



5 水や中性洗剤を含ませて固くしぼった布で、ローラを回転させながら汚れを拭き取ります。

ローラは図で示した箇所にあります。



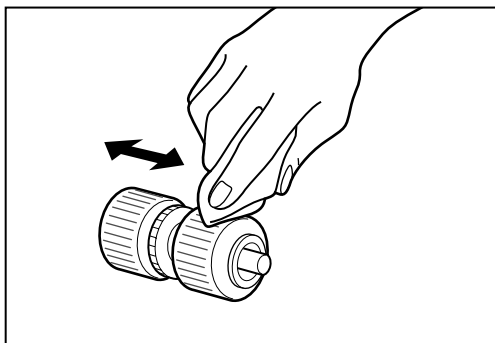
6 ピックアップローラ、リタードローラ、送りローラを取り外します。(→ P.88 「ローラの取り付け／取り外し」)



お願い

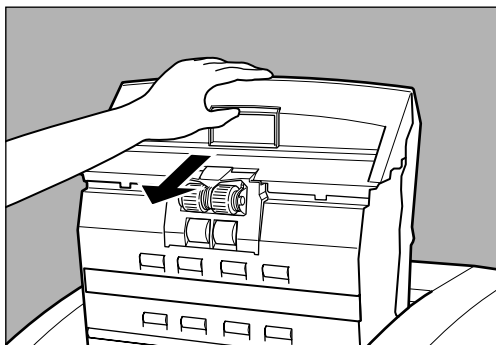
ピックアップローラ、リタードローラ、送りローラは、ローラを取り外してから汚れを拭き取ってください。

7 水を含ませて固くしぼった布でローラの汚れを拭き取ります。



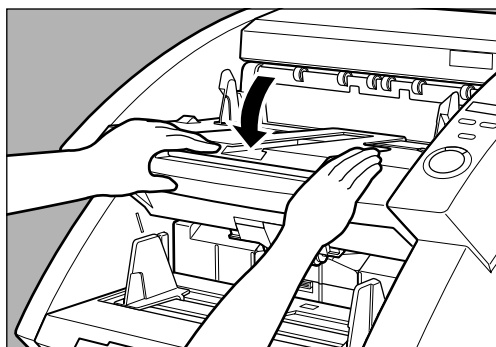
8 取り外したローラを取り付けます。(→P.88「ローラを取り付け／取り外し」)

9 上部ユニットを静かに閉じます。



10 上部ユニットの両側を両手でしっかりと押して閉じます。

片側だけを押し、反対側が閉まりきらないことがあります。カチッと音がして確実に閉じたことを確認してください。



ローラを清掃しても、紙づまりや重送（原稿が重なって送られること）がたびたび起こる場合は、ローラが摩耗している可能性があります。その場合はローラの交換が必要です。お買い求めの販売店または担当サービスに連絡してください。

シェーディング板の清掃

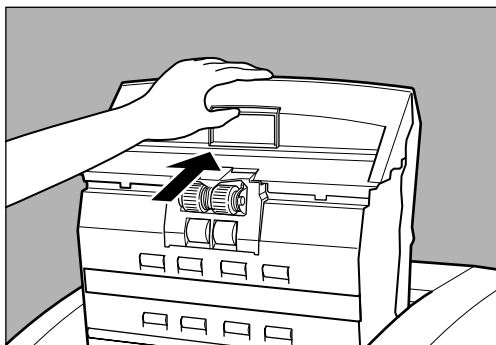
ローラを清掃してもスキャンした画像にすじが入ったりする場合は、本体内部にあるシェーディング板が汚れている可能性があります。シェーディング板の清掃をおこなってください。



- シェーディング板の清掃中は本機の電源がオンになっていますので、十分に注意してください。
- シェーディング板の清掃時に、シェーディング板を折り曲げないように注意してください。正常な読み取りができなくなります。

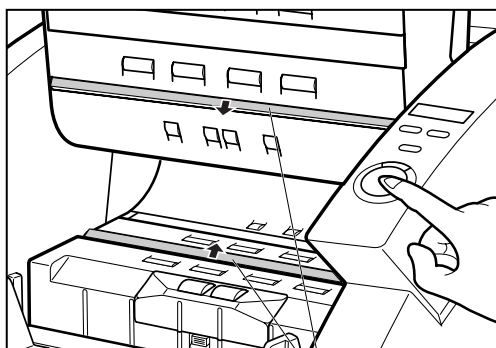
1 上部ユニットを開きます。

開閉ボタンを押し、上部ユニットが止まるところまでゆっくりと持ち上げます。



2 スタートボタンを押します。

プラテンローラの上にシェーディング板が出ます。

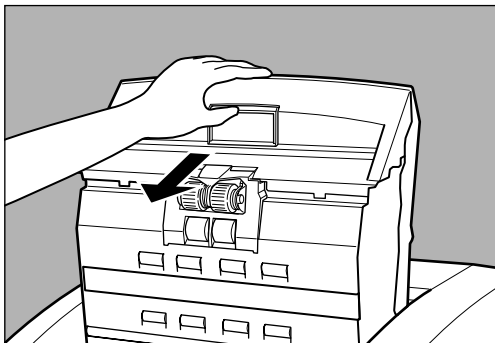


シェーディング板

3 水を含ませて固くしぼった布でシェーディング板の汚れを拭き取ります。このとき、シェーディング板を折り曲げないようにご注意ください。

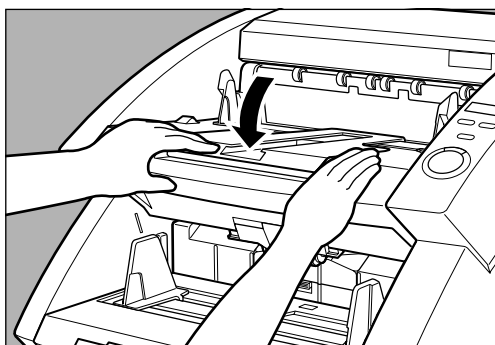
4 ストップボタンを押します。
シェーディング板が引っ込みます。

5 上部ユニットを静かに閉じます。



6 上部ユニットの両側を両手でしっかりと押して閉じます。

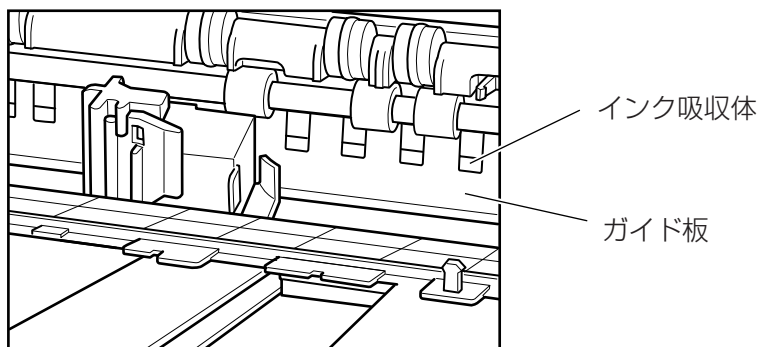
片側だけを押すと、反対側が閉まりきらないことがあります。カチッと音がして確実に閉じたことを確認してください。



シェーディング板を清掃しても画像に変化が見られない場合には、買い求めの販売店または担当サービスに連絡してください。

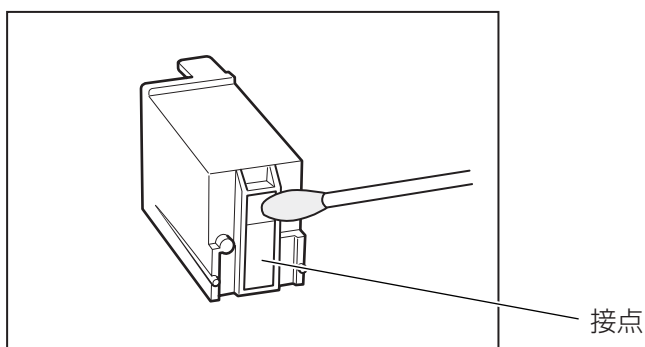
ガイド板の清掃（インプリンタ使用時）

インプリンタ奥のガイド板にインクが付着していると、スキャン時に原稿が汚れることがあります。水や中性洗剤を含ませて固くしぼった布でガイド板に付着したインクを落としたあと、きれいな乾いた布で拭いてください。



インクヘッドの清掃（インプリンタ使用時）

インクの吐出口がインクで汚れていると印字が擦れたり、原稿を汚す原因になります。インクヘッドは定期的に取り外して綿棒などで清掃してください。



お願い

インクヘッド清掃時、接点には手を触れないでください。印字不良の原因になります。

電源プラグ

電源プラグを長期間コンセントに接続したままにすると、コンセントの接続部分にほこりがたまり、火災や感電の原因となります。定期的に清掃してください。

7

日常のお手入れ

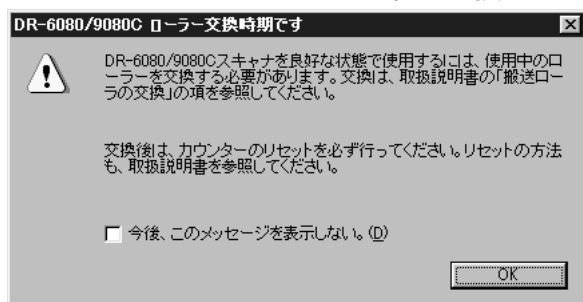
7.2

搬送ローラの交換

搬送ローラは消耗品です。読み取り品質を維持するために、搬送ローラ（ピックアップローラ、送りローラ、リタードローラ）の定期交換が必要です。

搬送ローラの交換時期

搬送枚数が25万枚を越えた場合、コンピュータを再起動したときにローラ交換のメッセージが表示されます。交換ローラキットをお買い求めになり、搬送ローラ（ピックアップローラ、リタードローラ、送りローラ）を交換してください。



お願い

- ローラを交換後、カウンタは必ずリセットしてください。(→P.85「カウンタのリセット」)
- ローラ交換のメッセージ表示は、WindowsNT には対応していません。搬送枚数の確認は ISIS/TWAIN ドライバの「バージョン情報」に表示される「トータルスキャンカウント」で確認し、25万枚を目安に搬送ローラを交換してください。

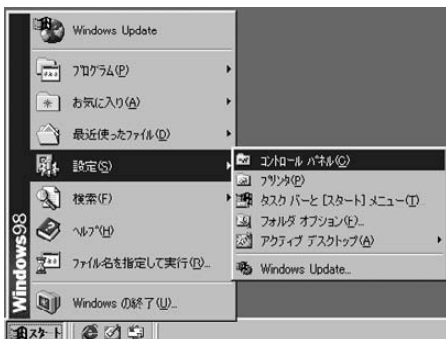


- 交換ローラキット（ピックアップローラ、リタードローラ、送りローラ）についてはお買い求めの販売店または担当セールスにお問い合わせください。

カウンタのリセット

搬送ローラを交換後、以下の手順でカウンタをリセットしてください。

- 1 [スタート]ボタンをクリックし、[設定]-[コントロールパネル]をクリックします。



- 2 コントロールパネルの「スキャナとカメラ」を開きます。



- WindowsNT では「スキャナとカメラ」は表示されません。
- Windows によって表示されるダイアログが異なります。

3 使用しているスキャナの [プロパティ] を表示します。



4 [カウンタ] タブをクリックします。



5 [リセット] ボタンを押し、「使用中のローラー」のカウンタが0にリセットされたことを確認します。

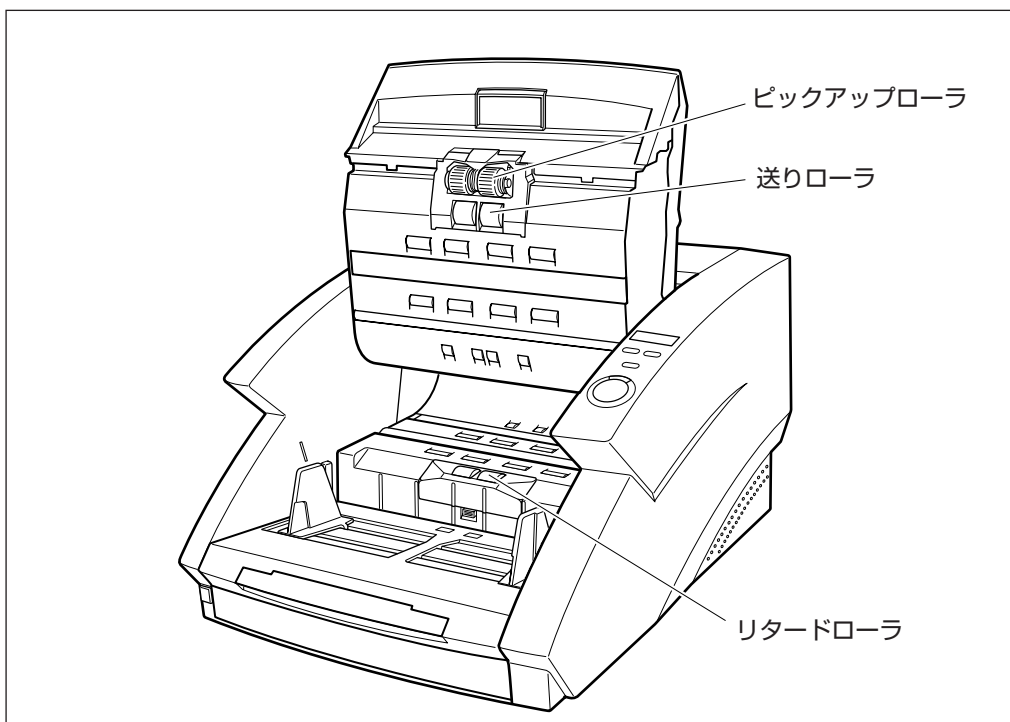


ローラの取り外し / 取り付け

ピックアップローラ、送りローラ、リタードローラの清掃および交換の際は、以降の手順にしたがってローラの取り外し、取り付けを行ってください。



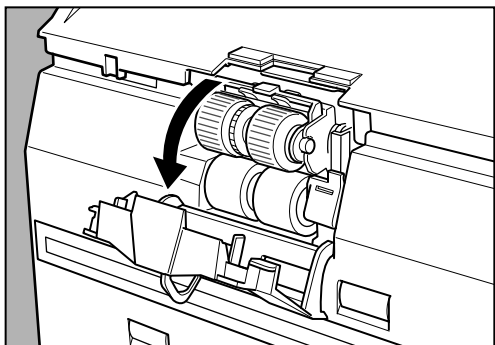
- ローラの取り外し、取り付けを行うときには、スキャナの電源を切り、電源プラグをコンセントから抜いてください。電源が入ったまま作業をすると感電の原因となります。
- ローラの取り外し、取り付けを行うときには、無理な力を加えないでください。破損の原因になります。



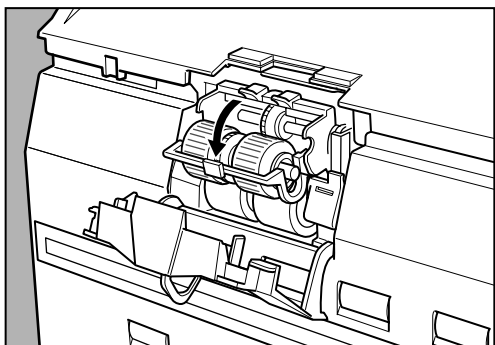
◆ピックアップローラの取り外し／取り付け

1 上部ユニットを開きます。

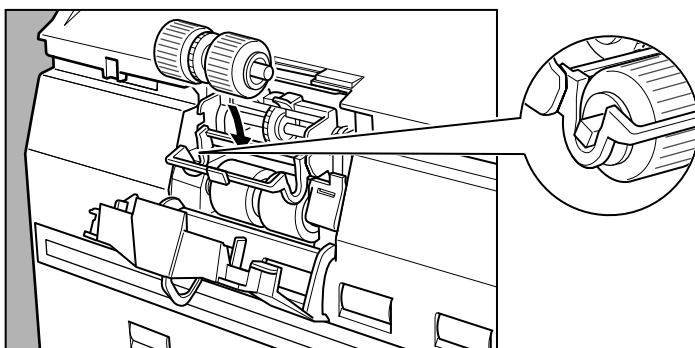
2 ローラカバーを開きます。



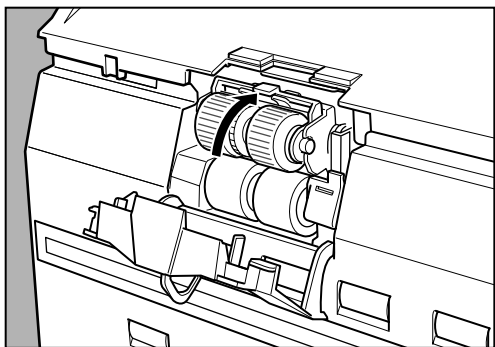
3 ローラホルダを開き、ピックアップローラを取り外します。



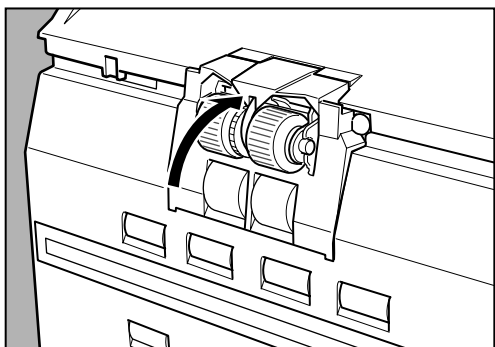
4 ピックアップローラの四角い軸を左側にして、ローラホルダにセットします。



5 ローラホルダを「カチッ」と音がするまでしっかり閉めます。



6 ローラカバーを「カチッ」と音がするまでしっかり閉めます。



7 上部ユニットを静かに閉じます。



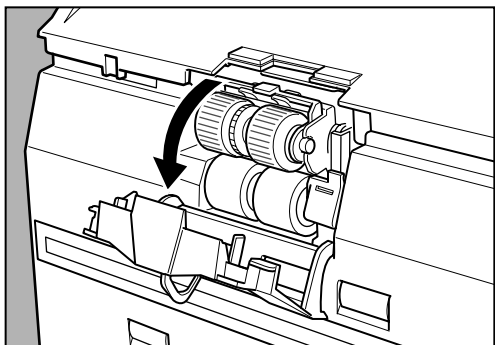
お願い

ローラホルダ、ローラカバーがしっかり閉じていないと給紙エラーの原因になります。ローラホルダ、ローラカバーがしっかり閉じていることを必ず確認してください。

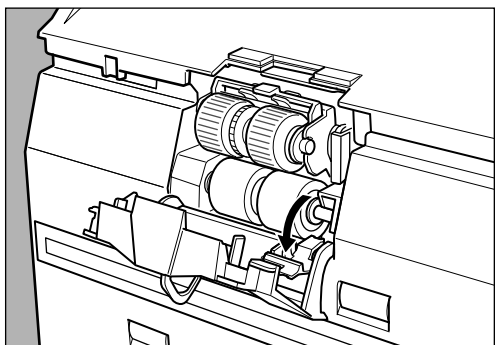
◆送りローラの取り外し／取り付け

1 上部ユニットを開きます。

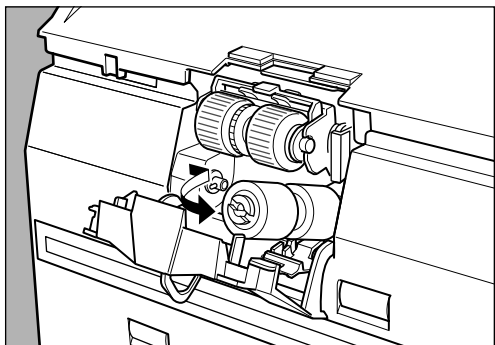
2 ローラカバーを開きます。



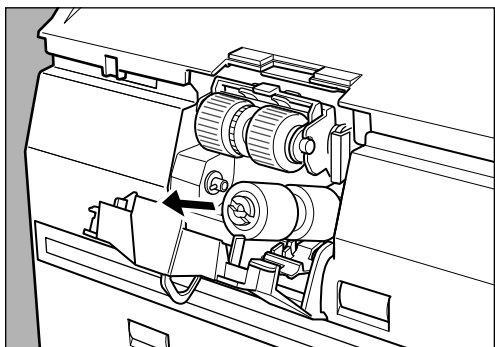
3 送りローラをロックしているレバーを手前に倒します。



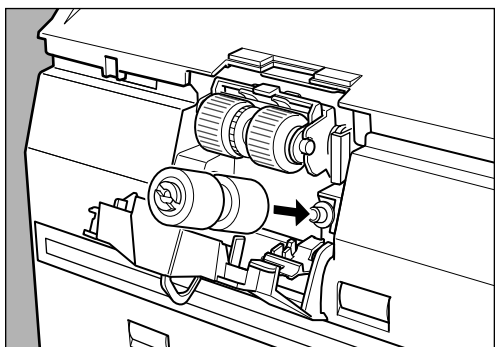
4 送りローラを右方向にスライドさせて手前に起こします。



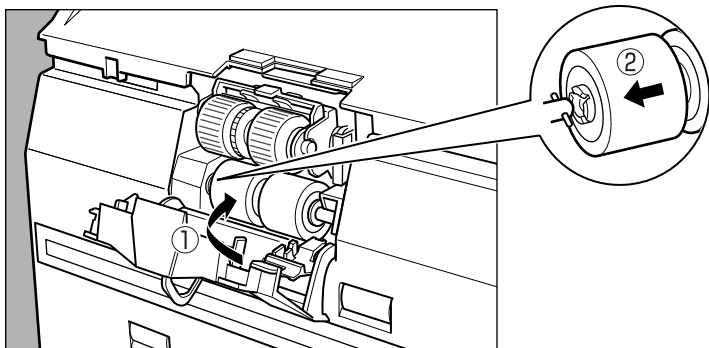
5 送りローラを取り外します。



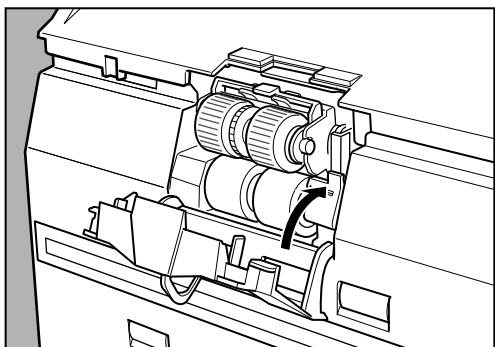
6 送りローラをピンにセットします。



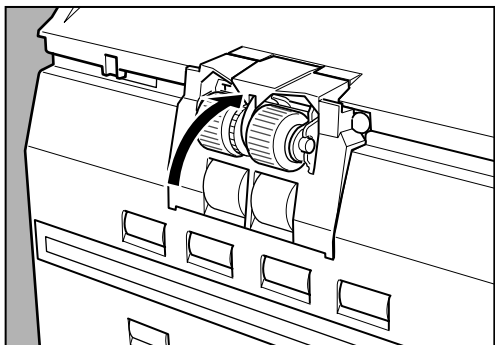
7 送りローラをセットし (①)、ローラの切り欠き部を本体側の軸に合わせます。(②)



8 レバーをロックします。



9 ローラカバーを「カチッ」と音がするまでしっかり閉めます。



10 上部ユニットを静かに閉じます。

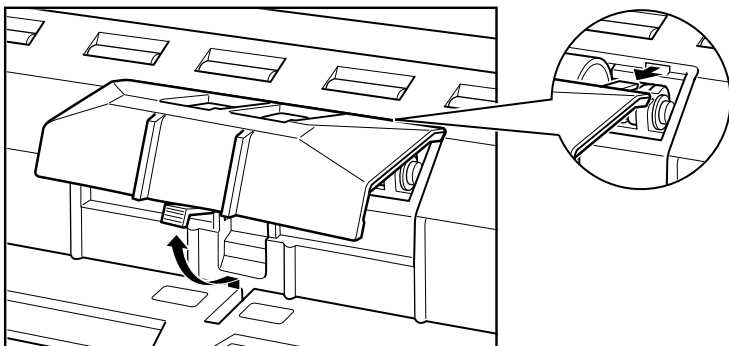


お願い

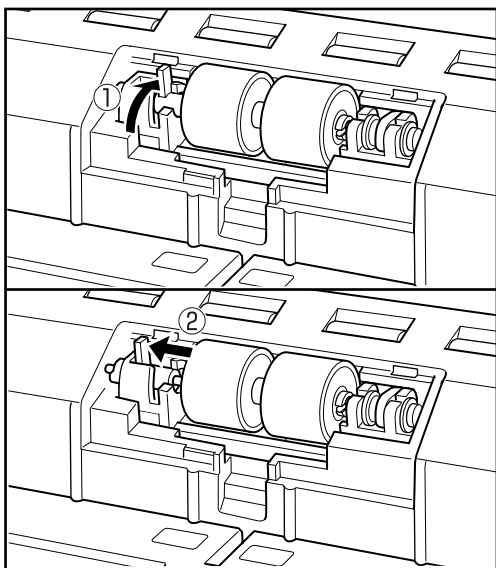
ローラカバーがしっかり閉じていないと給紙エラーの原因になります。ローラカバーがしっかり閉じていることを必ず確認してください。

◆リタードローラの取り外し／取り付け

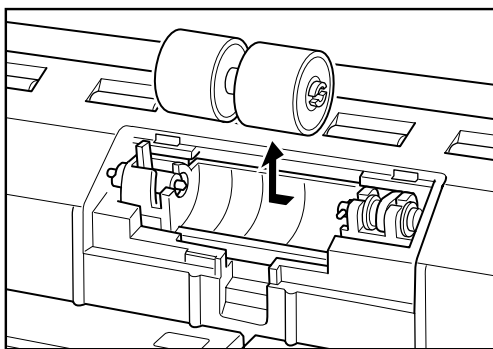
- 1 上部ユニットを開きます。
- 2 フックを上押し上げて、ローラカバーを取り外します。



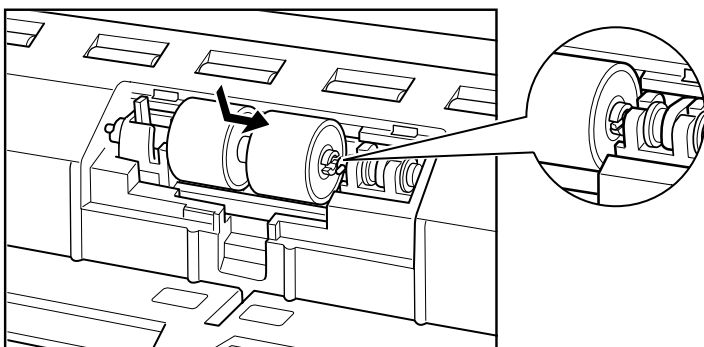
- 3 ローラ固定レバーを起し (①)、左方向へスライドさせます。(②)



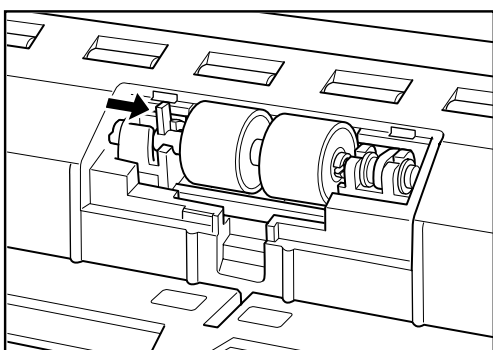
4 リタードローラを左に寄せて、取り外します。



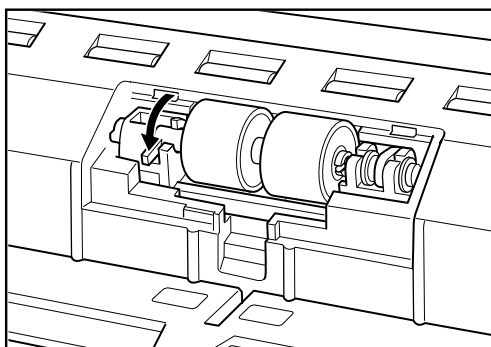
5 リタードローラをセットし、ローラの切り欠き部を本体側の軸に合わせます。



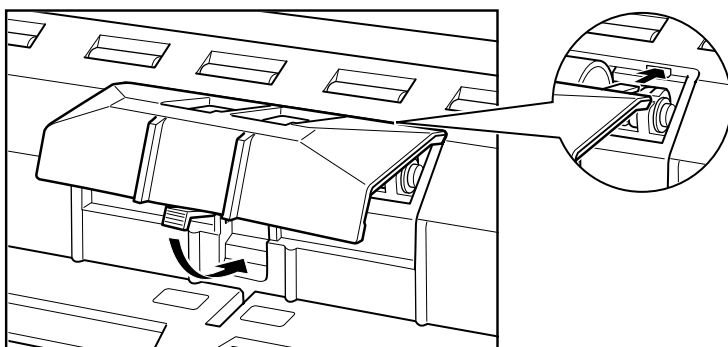
6 ローラ固定レバーを右にスライドさせ、リタードローラの穴にはめ込みます。



7 レバーを手前に倒してリタードロローラを固定します。



8 ローラカバーを取り付けます。



9 上部ユニットを静かに閉じます。



注意

- フックが完全に引っ掛かり、ローラカバーが浮いていないことを確認してください。ローラカバーが浮いた状態だと、原稿台が引っ掛かり、正常に動作しない原因となります。
- アルコール、ベンジン、シンナーなどの引火性の有機溶剤は使用しないでください。火災や感電の原因になります。また、スキャナの外装が変形、変色したり溶解する恐れがあります。

仕様

本体仕様

形式	卓上型シートスルー方式			
読み取り原稿サイズ	幅:	55 ~ 305mm		
	長さ:	70 ~ 432mm		
		70 ~ 1000mm(長尺モード)		
	厚さ:	0.06-0.15mm(自動給紙)		
		0.05-0.30mm(手差し給紙)		
給紙方法	手動 / 自動 / 手差し (非分離)			
読み取り方法	コンタクトセンサ			
光源	3色(RGB) 1ラインLED			
読み取り面	片面 / 両面			
読み取りモード				
DR-6080	白黒、アドバンスド テキストエンハンスメント、誤差拡散、256 階調グレー			
DR-9080C	白黒、アドバンスド テキストエンハンスメント、誤差拡散、256 階調グレー、24ビットカラー、24ビットスムージングカラー			
読み取り解像度 (主走査×副走査)	600×600dpi/ 400×400dpi/ 300×300dpi/ 240×240dpi/ 200×200dpi/ 150×150dpi/ 100×100dpi			
読み取り速度(最大値)(原稿サイズ:A4 縦置き)				
		DR-9080C	DR-6080	
白黒2値	片面	300×300dpi	90枚/分	63枚/分
	両面	300×300dpi	180面/分	126面/分
グレースケール	片面	200×200dpi	90枚/分	63枚/分
		300×300dpi	87枚/分	63枚/分
	両面	200×200dpi	170面/分	126面/分
		300×300dpi	86面/分	84面/分
24ビットカラー	片面	100×100dpi	90枚/分	
		200×200dpi	54枚/分	
	両面	100×100dpi	180面/分	
		200×200dpi	92面/分	
自動給紙積載量	A4(LTR) 以下の原稿の場合 最大 約500枚 (80g/m ²) A4(LTR) を越える原稿の場合 最大 約200枚 (80g/m ²)			
インタフェース	SCSI-III / Hi-Speed USB2.0			
その他の機能	自動原稿サイズ検知、重送検知、簡易ステイブル検知、斜行検知、ドロップアウトカラー、カウントオンリモード			
寸法	312(高さ) x 460(幅) x 525(奥行) mm			

質量	約 25kg
電源	AC100V(50/60Hz)
消費電力	動作時：最大 120 W 待機時：25 W以下
騒音	70dB 以下
使用環境	温度：10℃-32.5℃ 湿度：20%-80%RH

- 上記の機能はお使いのアプリケーションソフトウェアで対応している場合に使用できません。
- お使いのコンピュータの性能やソフトウェアによっては実現しない場合があります。
- 読み取り条件を、24ビットカラー、600dpi、両面に設定した場合、A3 やレジャーサイズ の原稿をスキャンすることはできません。

製品改良のため仕様は予告なく変更することがあります。

オプション

インプリンタ エンドーサ	スキャンした原稿のおもて面に任意の文字を印字します。 スキャンした原稿のうら面に、6桁の数字と任意の文字を押印します。
ハードカウンタ バーコードモジュール	搬送した累計枚数を表示するメカカウンタです。 ISIS/TWAIN Driver でバーコードを認識させるためのアドオンソフトです。

- エンドーサを使用する場合、エンドーサの押印速度に合わせて、スキャナの読み取り速度が低下します。
- インプリンタにインクカートリッジは同梱されていません。Hewlett-Packard 社製インクカートリッジを別途ご用意ください。
- オプション品についての詳細はお買い求めになった販売店または担当サービスにお問い合わせください。

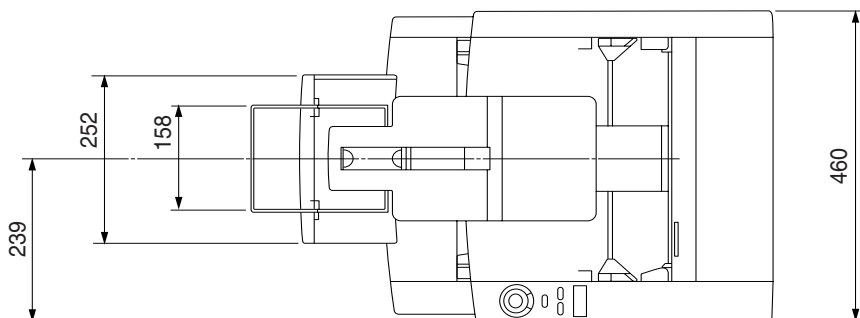
消耗品

交換ローラキット	搬送ローラの交換キットです。ローラ交換のメッセージが表示されたら、お買い求めになった販売店または担当サービスに連絡し、交換ローラキットをお買い求めください。 (→ P.84 「搬送ローラの交換」)
-----------------	---

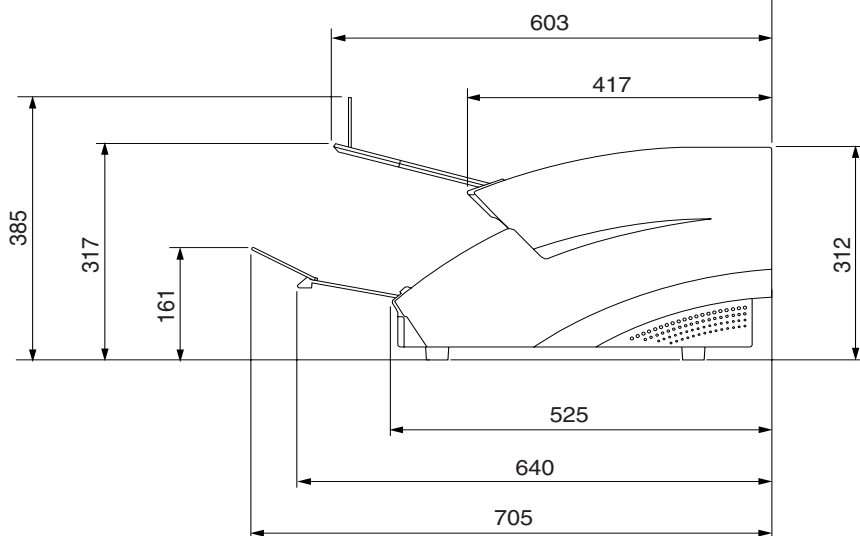
外形寸法図

(単位：mm)

平面図



側面図



索引

B

Bypass Mode キー 14, 48

C

CapturePerfect 28
インストール 30
使用方法 33
Count Only キー 14, 50

I

ISIS/TWAIN ドライバ 28
インストール 29
使用方法 32

N

New File キー 14

P

PATCH II 52
PATCH T 52

S

SCSI コネクタ 13
SCSI 接続
コンピュータとの接続 19
動作環境 18

U

USB コネクタ 13
USB 接続
コンピュータとの接続 22
動作環境 18

ア行

アースコード 23
アース端子 13
移動するとき 8

インク吸収体 83
インプリンタカバー 12
エラーコード 72
オプション 15, 97

カ行

外形寸法図 98
ガイド板 83
カウンタ 85
カウンタ表示部 14
カウントオンリモード 50
各部の名称 12
紙づまり 65
簡易ステイプル検知機能 57
給紙のトラブル 70
給紙方法 43
自動給紙 46
手差し給紙 48
パネル給紙 45
標準給紙 44
給紙補助トレイ 12, 40
原稿ガイド 12
原稿検知機能 56
原稿検知センサ 47
原稿台 12
原稿について 38
原稿の種類 38
原稿のセット 39
困ったときは 61
コンピュータとの接続 19
梱包品の確認 11

サ行

自動給紙 46
斜行検知機能 56
重送検知機能 56

仕様	96
上部ユニット	12
消耗品	97
スキャナの認識	25
スタートキー	14
ストップ	12, 41
ストップキー	14
清掃	
原稿検知センサ	77
電源プラグ	83
本体	76
読み取りガラス	77
ローラ	77
設置場所について	7
セットアップディスク	11
接続部	13
操作パネル	12, 14
ソフトウェア	28
アンインストール	35
インストール	29
使用方法	32

タ行

通気孔	13
ディップスイッチ	13
手差し給紙	48
電源コード	23
電源コネクタ	13
電源スイッチ	12, 24
電源について	8
電源の OFF	26
電源の ON	24
動作環境	18
特長	10

ナ行

日常のお手入れ	76
日常の取り扱い	5

ハ行

排紙補助ガイド	12
排紙補助トレイ	12, 41
パッチコードシート	51
使い方	53
パッチコードパターン	52
パネル給紙	45
搬送ローラ	84
交換時期	84
取り外し / 取り付け	87
非分離給紙	48
標準給紙	44
ファイル区切り	51
補助ワイヤ	40

ヤ行

ユーザーモード	58
設定方法	59

ワ行

ワイヤ	12
-----	----

保証とアフターサービス

■この商品には保証書がついています

保証書は、お買い上げ販売店でお渡しします。お買い上げ日、販売店名などの記入をお確かめの上、内容をよくお読みになり大切に保管してください。

■保証期間

保証期間はお買い上げ日より1年間です。

■修理サービスのご相談

修理サービスのご相談は、お買い上げの販売店または次ページに記載されているサービス窓口へご相談ください。

■修理を依頼される前に

61 ページの「困ったときは」にそって故障かどうかお確かめください。それでも直らない場合は、ただちに電源プラグをコンセントから抜き、修理をご依頼ください。

■修理を依頼されるときに、ご連絡いただきたいこと

- お客様のお名前
- ご住所、お電話番号
- 商品の品番
- 故障の内容（できるだけ詳しく）

■補修用性能部品について

保守サービスの為に必要な補修用性能部品の最低保有期間は、製品の製造打ち切り後7年間です。（補修用性能部品とは、その製品の機能を維持するために必要な部品です。）