

Canon imageFORMULA DR-7090C 簡単スタートガイド 最初にお読みください

このたびは、キヤノンimageFORMULA DR-7090Cをお買い求めいただき、ありがとうございます。本機のマニュアルは、製品に同梱している「簡単スタートガイド（本書）」と「ユーザーマニュアル（基本操作編）」、セットアップディスクに収納されている「ユーザーマニュアル（機能詳細編）」、「CapturePerfect3.0 操作ガイド」の電子マニュアルで構成されています。本機をお使いになる前にそれぞれのマニュアルをよくお読みになり、本機の機能をよく理解してからお使いください。また、お読みになったあと大切に保管してください。

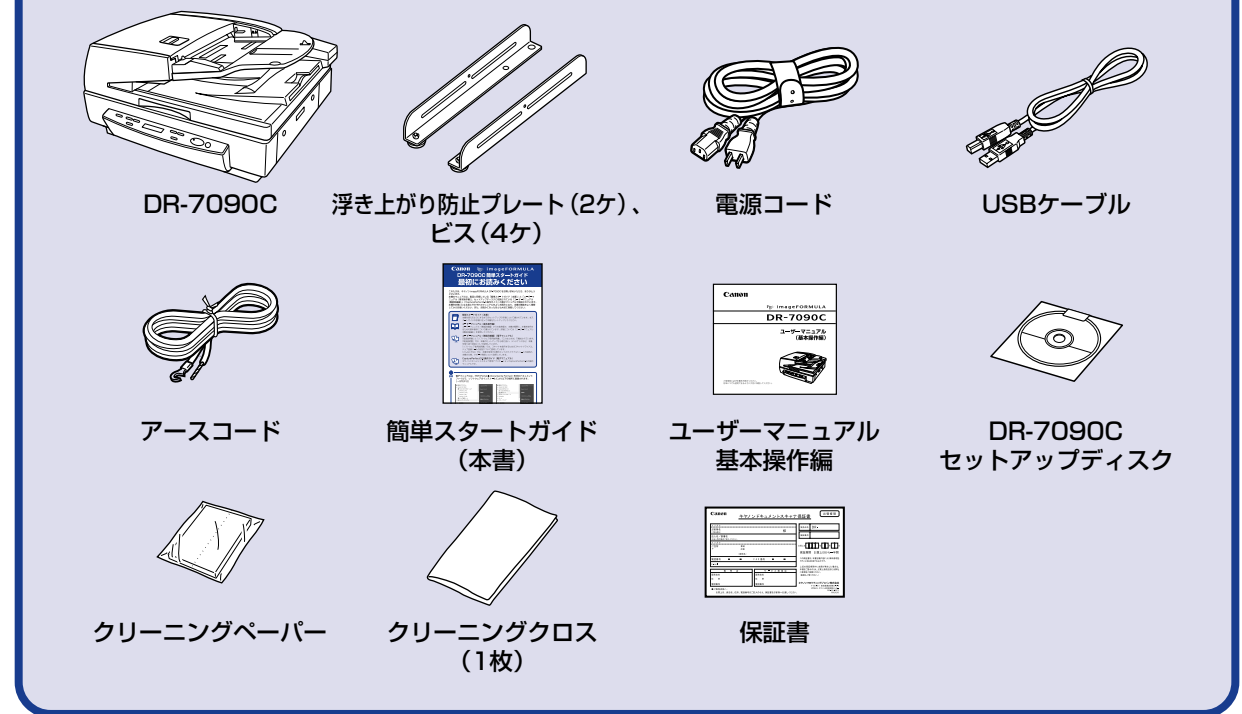
- 簡単スタートガイド（本書）**
本機を使うようにするまでのセットアップの手順について書かれています。本スタートガイドの手順に従って本機をセットアップしてください。
- ユーザーマニュアル（基本操作編）**
ユーザーマニュアル（機能詳細編）からの抜粋編で、本機の概要と、本機を使用するための基本操作について書かれています。詳細については「ユーザーマニュアル（機能詳細編）」を参照してください。
- ユーザーマニュアル（機能詳細編）（電子マニュアル）**
「取扱説明書」と「ソフトウェア使用説明書」、「こんなときは」で構成されています。「取扱説明書」では、本機のセットアップから取り扱い、メンテナンスなど、本機を取り扱う項目について説明しています。「ソフトウェア使用説明書」では、スキャナを使用するためのスキャナドライバと、ジョブ登録ツールの設定について説明しています。「こんなときは」では、本機を使用する際のヒントからトラブルシューティングの説明と、本機の仕様、サポート情報について説明しています。
- CapturePerfect3.0 操作ガイド（電子マニュアル）**
キヤノンドキュメントスキャナ専用アプリケーションCapturePerfect3.0の操作マニュアルです。

重要 電子マニュアルは、PDF(Portable Documents Format)形式のドキュメントファイルで、ソフトウェアのインストールにより以下の場所に登録されます。(→STEP2)

ユーザーマニュアル（機能詳細編） CapturePerfect3.0 操作ガイド

STEP 1 付属品を確認する

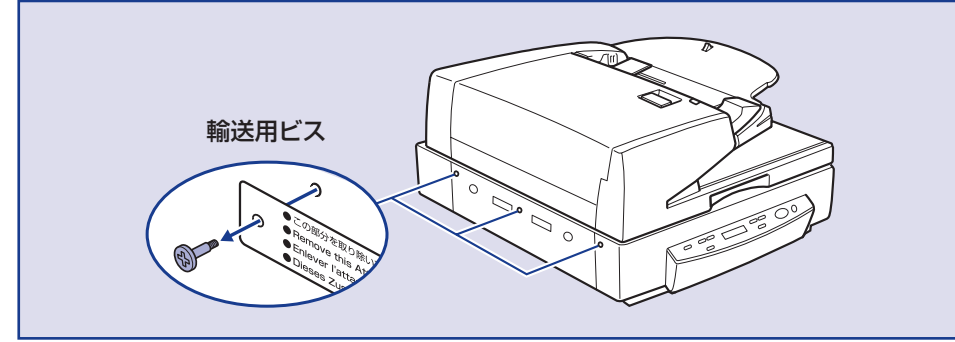
箱を開けたら以下の付属品が同梱されていることを確認します。万一、不足品や損傷品がある場合は、お買い求めの販売店にご連絡ください。



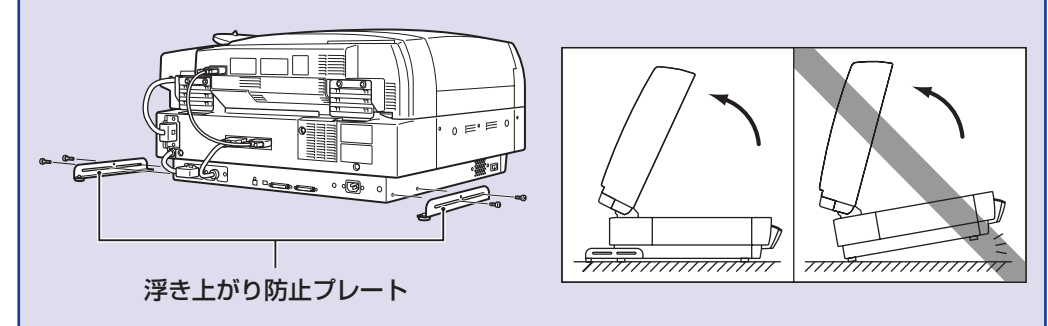
- 重要**
- クリーニングペーパーは本体の内部に収納されている清掃具に取り付けて使用します。使い方の詳細はユーザーマニュアルを参照してください。
 - クリーニングクロスは読み取りガラスや本体内部のローラーを清掃する際に使用します。
 - 付属品は予告なく変更されることがあります。
 - 梱包箱および梱包材は本機の保管や輸送の際に必要ですので、捨てないで保管してください。

■商標および登録商標について
 ・Canon、Canonロゴは、キヤノン株式会社の商標です。
 ・imageFORMULA®は、キヤノン電子株式会社の登録商標です。
 ・Microsoft Windows®は、米国マイクロソフト社の米国および他の国における登録商標です。
 ・その他、本書中の社名や商品名は、各社の登録商標または商標です。

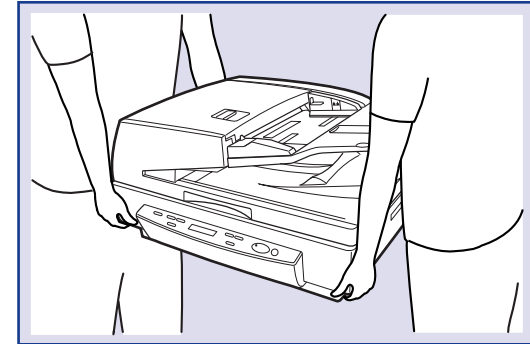
- 注意**
- 心臓ペースメーカーをご使用の方へ
本製品から微弱な磁気が発生しています。心臓ペースメーカーをご使用の方は、異常を感じたら本製品から離れてください。そして、医師にご相談ください。
 - 輸送ビスの確認
本製品は、輸送時の振動等による光学ユニットの破損を防ぐため、出荷時に光学ユニットを3本のビスで固定しています。本製品の電源をオンにする前に、輸送用ビスが取り除かれていることを確認してください。輸送用ビスが取り除かれていない状態で電源をオンすると本製品が故障する原因になります。



- 浮き上がり防止プレートの取り付け
浮き上がり防止プレートは、フィータを開いたときに本機の前部が浮き上がるのを防止します。本機を使用する前に浮き上がり防止プレートを取り付けてください。



- 本製品は、質量が約41kgあります。1人で持ち上げると落としたり手をはさんだりして大ケガをすることがあります。スキャナを移動させるときは、必ず両側から2人で持ち、十分注意して移動させてください。



- 本製品を移動するとき、光学ユニットを輸送用ビス(3本)で固定してください。詳細はユーザーマニュアル(基本操作編)5ページの「輸送用ビスの取り付けについて」を参照してください。

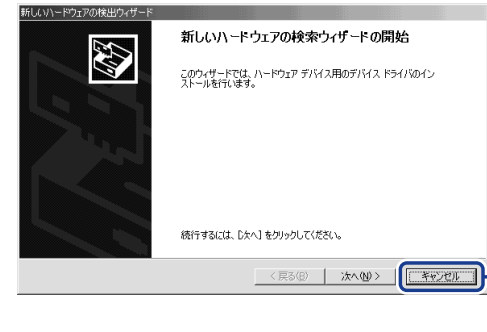
付属品を確認したら、ソフトウェアのインストールを行います。(→STEP2)

STEP 2 ソフトウェアのインストール

ソフトウェアのインストールは、スキャナをコンピュータに接続する前に行ないます。

- 注意**
- ソフトウェアをインストールする前にお使いのコンピュータが以下のWindowsで正常に動作していることを確認してください。動作環境の詳細についてはユーザーマニュアル(機能詳細編)P.2-3「動作環境について」を参照してください。
 - ・ Windows 2000 Professional SP4以上
 - ・ Windows XP Home Edition SP3以上
 - ・ Windows XP Professional SP3以上
 - ・ Windows XP Professional x64 Edition SP2以上
 - ・ Windows Vista Home Basic/Home Premium/Business/Ultimate/Enterprise SP1以上(32ビット版、64ビット版)
 - ソフトウェアをインストールする前にスキャナをコンピュータに接続しないでください。ソフトウェアをインストールする前にスキャナを接続し、スキャナの電源をオンにするると以下のウィザード画面が表示されます。この場合は、[キャンセル] ボタンをクリックして画面を終了させ、スキャナの電源をオフにします。

(Windows 2000)



(Windows XP)

(Windows Vista)

□ ソフトウェアをインストールする前に他のアプリケーションはすべて終了させてください。

1. WindowsにAdministrator権限のアカウントでログオンします。
 2. DR-7090C セットアップディスクをCDドライブにセットします。
CD-ROMをセットすると自動的にセットアップメニューが起動します。セットアップメニューが起動しないときは、CD-ROM内のsetup.exeを実行してください。
- Windows Vistaをお使いの場合
Windows Vistaをお使いの場合、「ユーザーアカウント制御」画面が表示されることがあります。この場合、Administrator権限でログインしているユーザーのパスワードを入力して[OK]をクリックしてください。
-

3. セットアップメニューが起動します。
DR-7090Cセットアップメニューは、以下の画面で構成されています。

メニュー画面 おまかせインストール

マニュアルを読む 選んでインストール

※DR-7090Cの電子マニュアルで、「ユーザーマニュアル」と「CapturePerfect3.0 操作ガイド」は、ソフトウェアと一緒にコンピュータにインストールされます。

※表示されているすべてのソフトウェアがインストールされます。

※チェックマークを付けたソフトウェアがインストールされます。

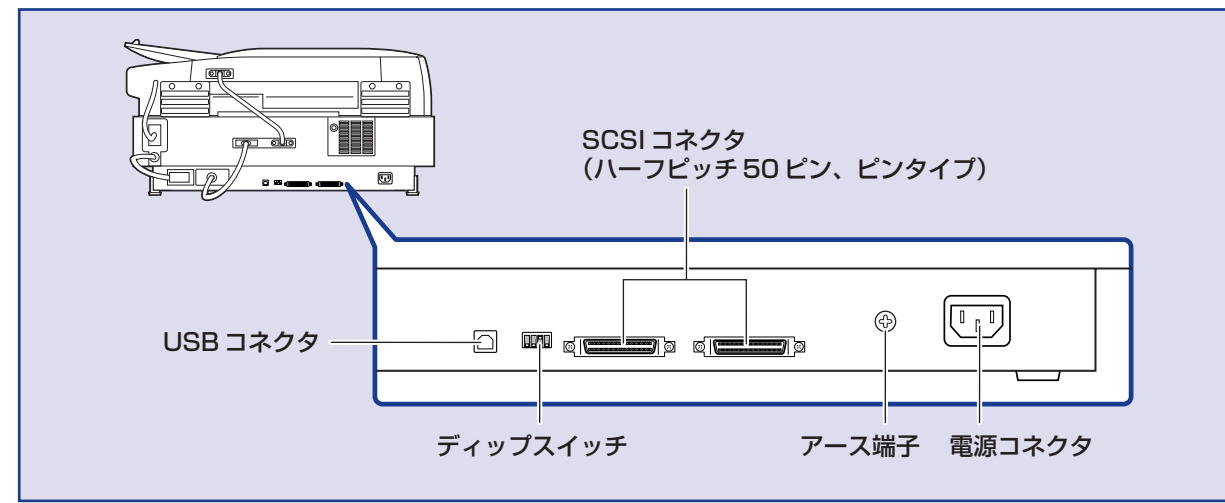
4. 「おまかせインストール」をクリックします。
「おまかせインストール」では、ソフトウェア(DR-7090Cドライバ、CapturePerfect3.0)とユーザーマニュアルのインストールを実行します。CapturePerfect 操作ガイドはCapturePerfectのインストールによりコンピュータにインストールされます。
5. 「インストール」をクリックします。
DR-7090Cドライバのインストールが実行されます。
DR-7090Cドライバのインストールでは、DR-7090Cドライバとジョブツールのインストールを続けて行います。

6. 「次へ」をクリックします。
7. 使用許諾契約を読み、同意いただける場合は「はい」をクリックします。
DR-7090Cドライバのインストールを開始します。
8. スキャナドライバのインストールが完了したら「完了」をクリックします。
スキャナドライバのインストールに続いて「CapturePerfect」のインストールが実行されます。
9. 「次へ」をクリックします。
10. 使用許諾契約を読み、同意いただける場合は「はい」をクリックします。
11. インストール先を確認し、「次へ」をクリックします。
「CapturePerfect」のインストールを開始します。
12. 「CapturePerfect」のインストールが完了したら「完了」をクリックします。
最後に「ユーザーマニュアル」のインストールが実行されます。
13. 「次へ」をクリックします。
「ユーザーマニュアル」のインストールを開始します。
14. 「ユーザーマニュアル」のインストールが完了したら「完了」をクリックします。
15. すべてのインストールが完了するとインストール完了の画面になります。
「終了」をクリックし、セットアップを終了します。「戻る」をクリックすると、メニュー画面に戻ります。

ソフトウェアのインストールが完了しました。次は、スキャナをコンピュータに接続します。(→STEP3)

STEP 3 コンピュータとの接続

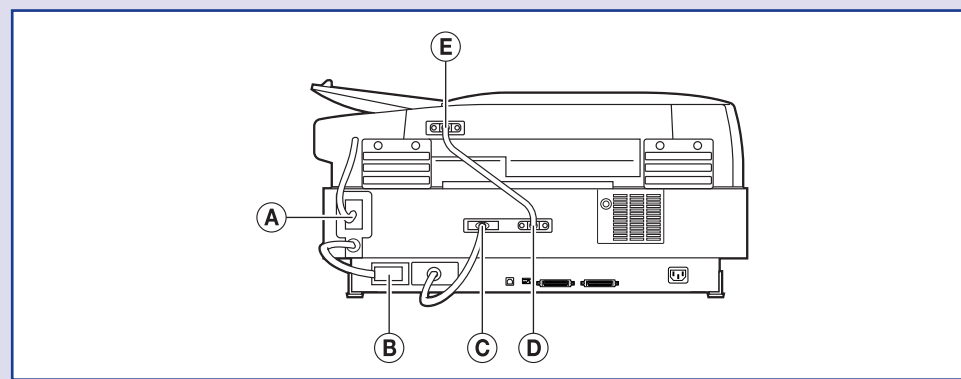
本機とコンピュータを接続する方法としてコンピュータに標準装備されている USB ポートを使用する「USB 接続」と、コンピュータの拡張スロットに SCSI カードを装着して使用する「SCSI 接続」の 2 つの接続方法があります。お使いのコンピュータの環境にあわせて接続方法を選択してください。



- 注意**
- USB ケーブルと、SCSI ケーブルは同時に接続しないでください。
 - 電源コード、アースコードは必ず付属品をお使いください。
 - コンピュータとの接続はスキャナの電源がオフの状態で行ってください。
 - SCSI ケーブルで接続する場合は、コンピュータの電源をオフにしてから行ってください。コンピュータの電源をオンにしたまま本機を接続すると、本機の認識が正常に行われません。
 - SCSI ケーブルは付属されていません。本機と SCSI カードのコネクタ形状に適合した SCSI ケーブルを用意してください。
 - アースコードを接続する際は、絶対にガス管や水道管には接続しないでください。スキャナ使用時に引火や爆発および感電の恐れがあります。

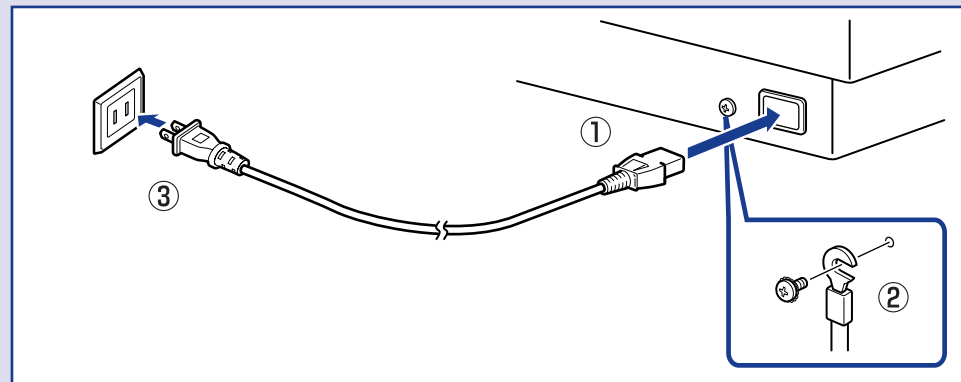
背面のケーブルの確認

コンピュータと接続する前に本体背面にあるケーブルのコネクタ ①～⑤ の接続が外れていないことを確認します。



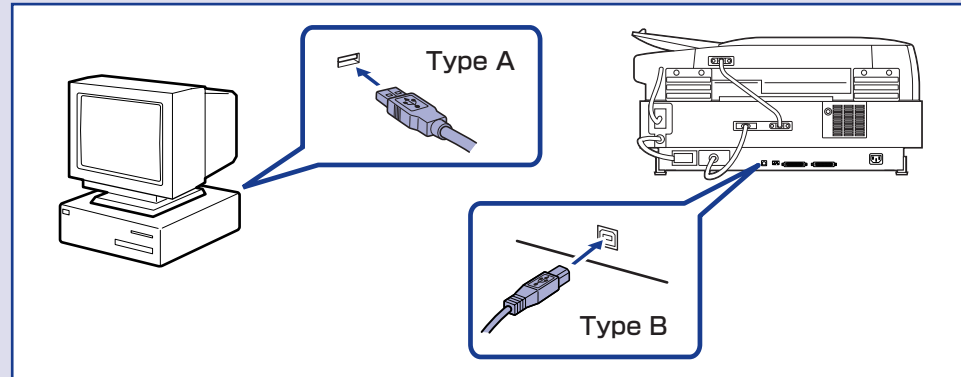
電源コードの接続

- 付属の電源コードを本体背面の電源コネクタに差し込みます (①)。
- 本体背面のアース端子のビスをゆるめ、付属のアースコードを接続します (②)。
- 電源プラグをコンセントに差し込みます (③)。



USB ケーブルでのコンピュータとの接続

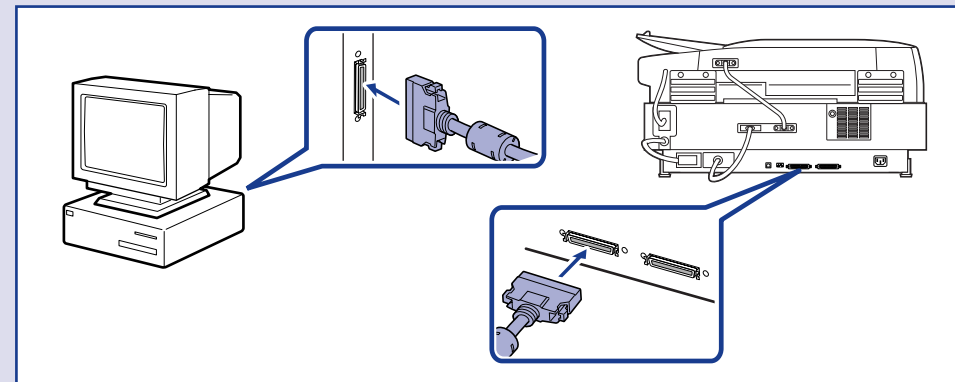
- 付属の USB ケーブルでコンピュータと接続します。
USB ケーブルは、四角いプラグ (TYPE B) をスキャナ側に差し込みます。



SCSI ケーブルでのコンピュータとの接続

- 用意した SCSI ケーブルで本機とコンピュータを接続します。

SCSI ケーブルは同梱されていません。本機と SCSI カードのコネクタの形状に適合した SCSI ケーブルを用意してください。



- 注意**
- 本機を他の SCSI 機器とデジチェーン接続で使用する場合は、以下の点に注意してください。
 - SCSI ID は、工場出荷時に「SCSI ID=2」に設定されています。他の SCSI 機器と SCSI ID が重複しないようにディップスイッチを設定してください。

ディップスイッチ (SW1 ~ 3 = SCSI ID, SW4 = ターミネータ)

SCSI ID	SW1	SW2	SW3
0	OFF	OFF	OFF
1	ON	OFF	OFF
2	OFF	ON	OFF
3	ON	ON	OFF
4	OFF	OFF	ON
5	ON	OFF	ON
6	OFF	ON	ON
7	ON	ON	ON

- 本機と他の SCSI 機器をデジチェーン接続で一緒に使用する場合は、必ず終端になる SCSI 機器のターミネータを [ON] にして、その他の SCSI 機器のターミネータは全て [OFF] にしてください。

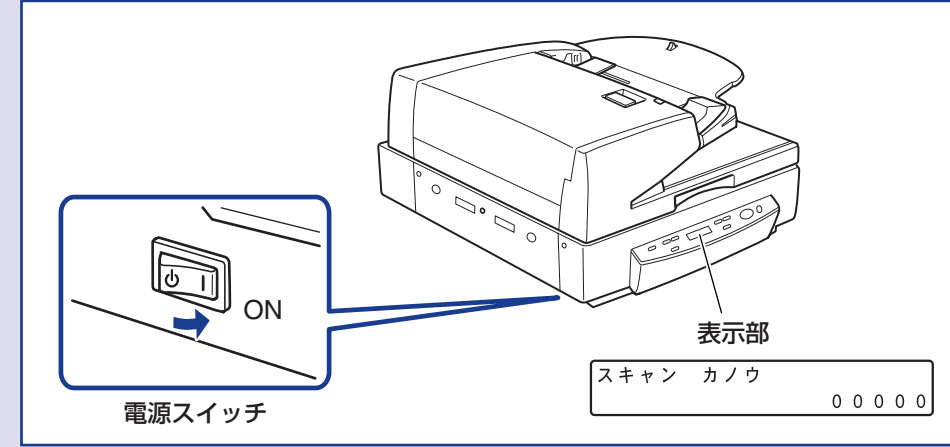
スキャナとコンピュータの接続が終了しました。
次は、スキャナの電源をオンにして Windows にスキャナを認識させます。
(STEP 4)

STEP 4 電源のオン (スキャナの認識)

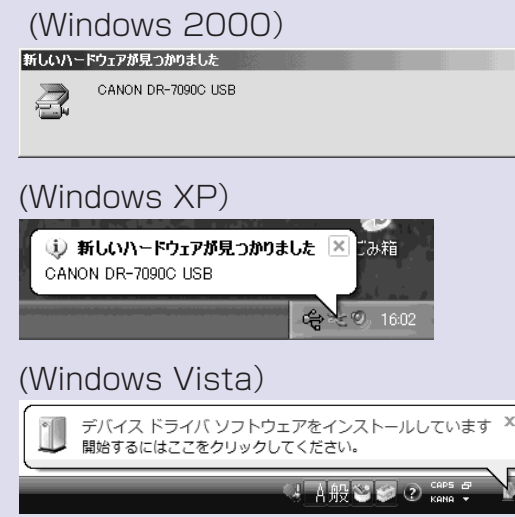
コンピュータに接続して本機の電源をオンにすると、プラグアンドプレイ機能により Windows が本機を認識し、デバイスドライバのインストールを自動で行います。

- 注意**
- SCSI ケーブルで接続している場合は、必ずスキャナ→コンピュータの順に電源をオンにしてください。コンピュータの電源を先にオンにするとスキャナを正常に認識できない場合があります。
 - Windows にログオンするときは、Administrator 権限のアカウントでログオンしてください。
 - 電源をオフし、再度電源をオンするときには 10 秒以上待ってから電源をオンにしてください。
 - 長時間ご使用にならないときは安全のため必ず電源プラグをコンセントから抜いてください。

- スキャナとコンピュータとの接続を確認します。
- 電源スイッチを押して、スキャナの電源をオンにします。



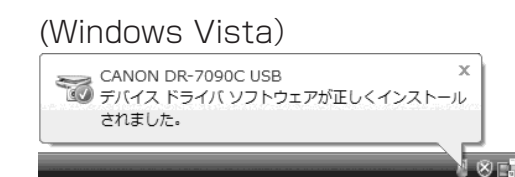
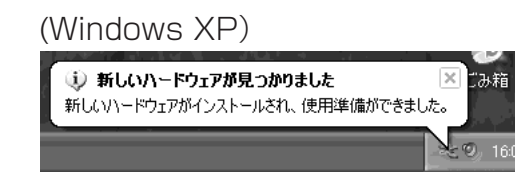
- コンピュータの電源をオンにします。
- Windows が新しいハードウェアとして DR-7090C を認識し、インストールを自動で行ない、完了します。



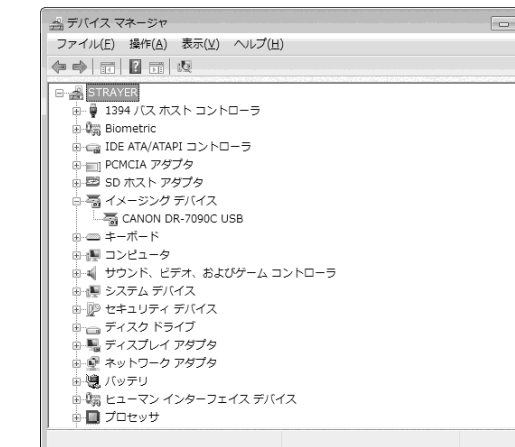
- 重要**
- Windows Vista の場合、バルーンヘルプに表示される「開始するにはここをクリックしてください。」に関らずインストールを実行して完了します。「開始するにはここをクリックしてください。」をクリックするとインストールの進捗を表示します。



- Windows XP、Windows Vista では、インストールが完了するとバルーンヘルプにインストール完了のメッセージが表示されます。



- DR-7090C は、デバイスマネージャの「イメージングデバイス」に [CANON DR-7090C USB] (または、[CANON DR-7090C SCSI]) の名称で登録されます。



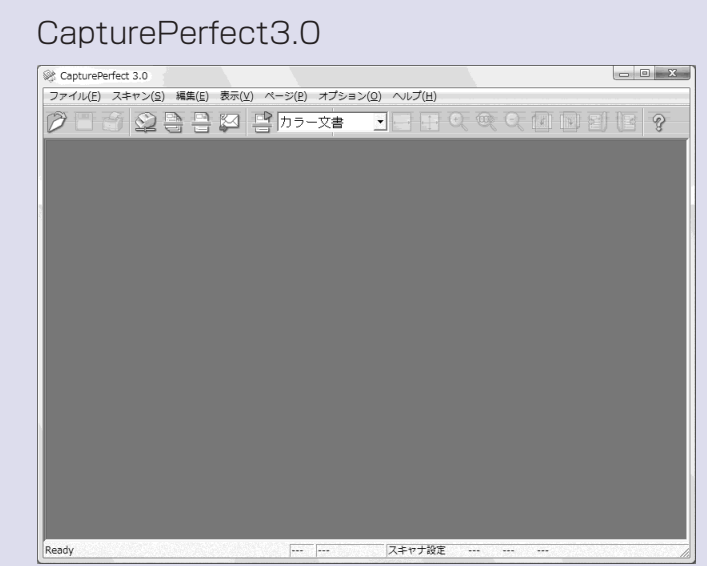
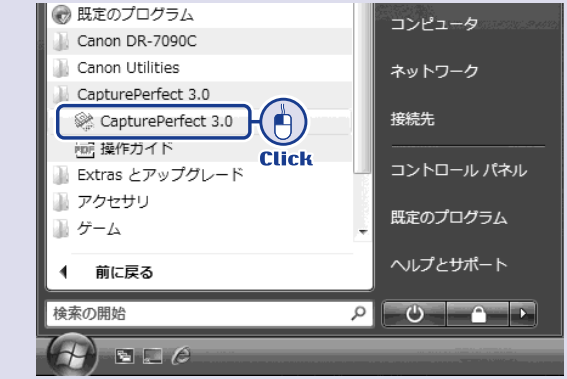
- デバイスマネージャは、コントロールパネルから以下の手順で表示させます。
 - Windows 2000 の場合、[システム] を開き、「ハードウェア」タブにある [デバイスマネージャ] をクリックします。
 - Windows XP の場合、最初にコントロールパネルをクラシック表示に切り替えて [システム] を表示させます。その後 [システム] を開き、「ハードウェア」タブにある [デバイスマネージャ] をクリックします。
 - Windows Vista の場合、[システムメンテナンス] を開き [デバイスマネージャ] をクリックします。または、コントロールパネルをクラシック表示にして [デバイスマネージャ] をクリックします。

スキャナがコンピュータに正常に認識されました。
次は、アプリケーションでスキャナを選択します。(STEP 5)

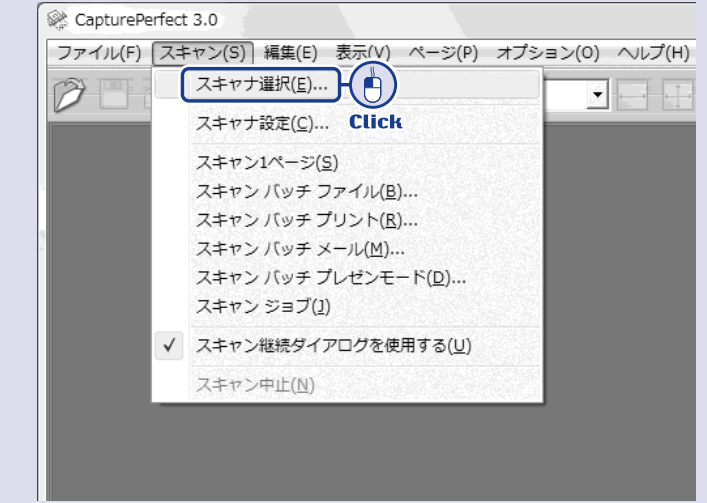
STEP 5 スキャナの選択

ISIS/TWAIN 互換アプリケーションで本機を使用する場合、スキャンを行う前に、使用するスキャナを選択する必要があります。スキャナを選択するためのメニューや手順はアプリケーションによって異なります。詳細についてはお使いのアプリケーションのマニュアルを参照してスキャナを選択してください。ここでは「CapturePerfect3.0」によるスキャナ選択の手順について説明します。CapturePerfect3.0 の操作、詳細についてはプログラムメニューに登録されている「CapturePerfect3.0 操作ガイド」を参照してください。

- プログラムメニューから CapturePerfect3.0 を起動します。

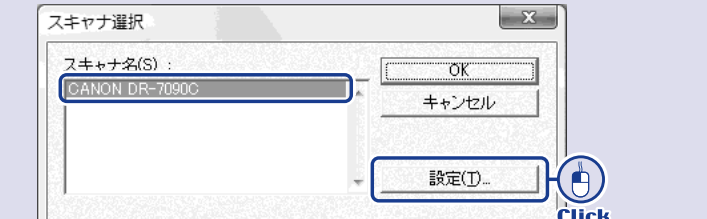


- スキャンメニューから [スキャナ選択] をクリックします。



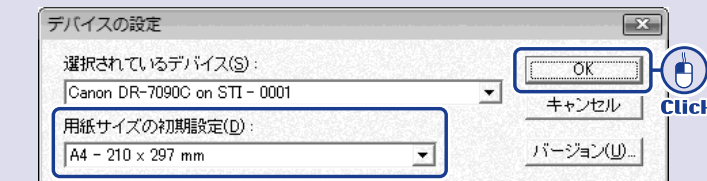
「スキャナ選択」ダイアログボックスが表示されます。

- [CANON DR-7090C] を選択し、[設定] をクリックします。



「デバイスの設定」ダイアログボックスを表示します。

- 用紙サイズの初期サイズを設定します。



- [OK] をクリックして、スキャナの選択を完了します。

これでセットアップが完了しました。

- DR-7090C のセットアップがすべて完了しました。DR-7090C をお使いになる前に、ユーザーマニュアル (基本操作編) またはユーザーマニュアル (機能詳細編) をよくお読みください。
- 「CapturePerfect3.0」の使用方法については、プログラムメニューに登録されている操作ガイドを参照してください。