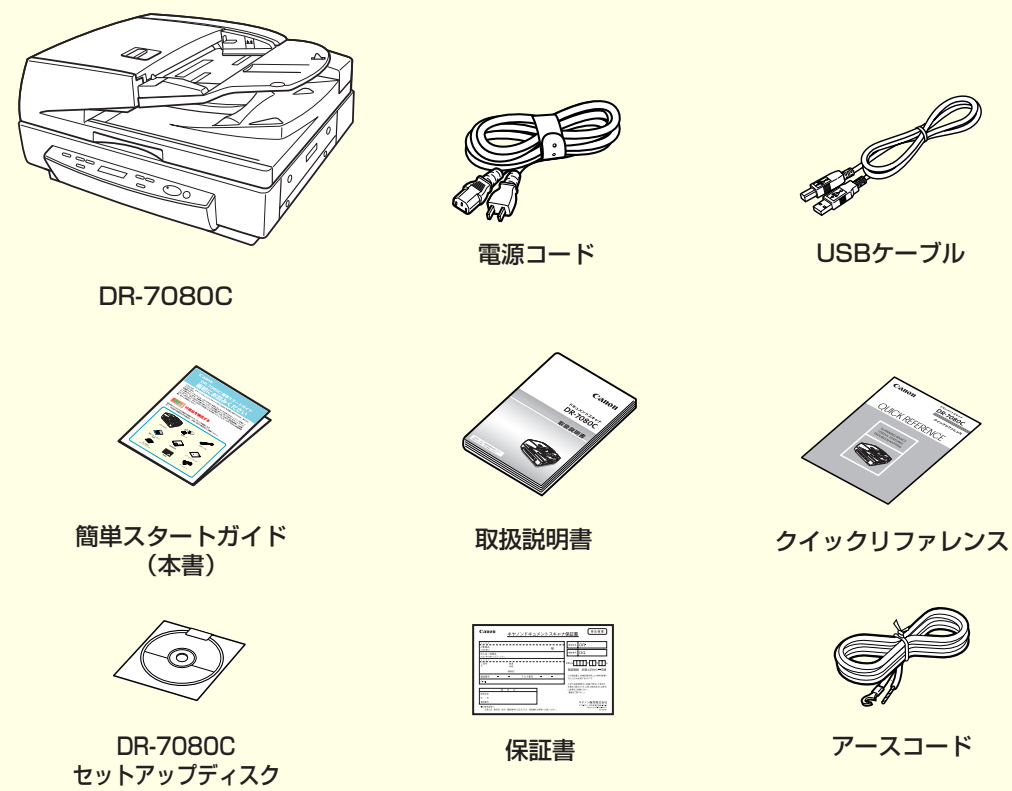


# DR-7080C 簡単スタートガイド 最初にお読みください

このたびは、キヤノンドキュメントスキャナ DR-7080C をご購入いただき、ありがとうございます。  
本簡単スタートガイドには、DR-7080C を使えるようになるまでのセットアップ手順について書かれています。本簡単スタートガイドの手順に従って DR-7080C をセットアップしてください。DR-7080C の取り扱いについては付属の「DR-7080C 取扱説明書」に記載されていますので、DR-7080C をお使いになる前にマニュアルは、「DR-7080C 取扱説明書」をよくお読みください。

## STEP 1 付属品を確認する

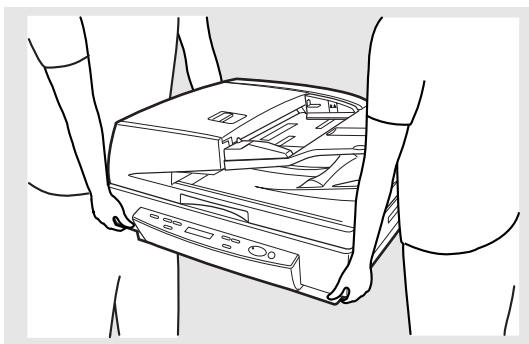
箱を開けたら以下の付属品が同梱されていることを確認します。  
万一、不足品や損傷品がある場合は、ご購入の販売店にご連絡ください。



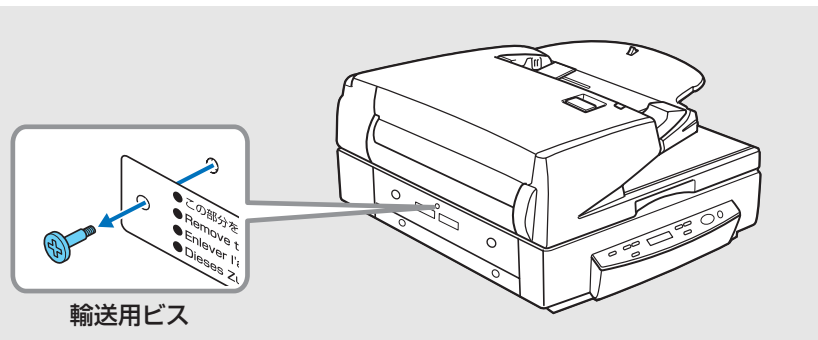
- メモ**
- 付属品は予告なく変更されることがあります。
  - 梱装箱および梱包材は本機の保管や輸送の際に必要ですので、捨てないで保管してください。

**注意**

□ 本製品は、質量が約 33.6kg あります。1 人で持ち上げると落としたり手をはさんだりして大ケガをすることがあります。スキャナを移動させるときは、必ず両側から 2 人で持ち、十分注意して移動させてください。



- 心臓ペースメーカーをご使用の方へ  
本製品から微弱な磁気が発生しています。心臓ペースメーカーをご使用の方は、異常を感じたら本製品から離れてください。そして、医師にご相談ください。
- 輸送ビスの確認  
本製品は、輸送時の振動等による光学ユニットの破損を防ぐため、出荷時に光学ユニットをビスで固定しています。本製品の電源をオンにする前に、輸送用ビスが取り除かれていることを確認してください。輸送用ビスが取り除かれていない状態で電源をオンにすると本製品が故障する原因になります。



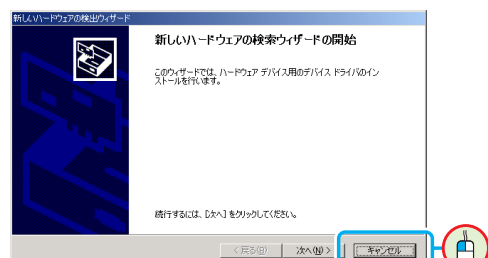
付属品を確認したら、ソフトウェアのインストールを行います。  
(STEP2)

## STEP 2 ソフトウェアのインストール

ソフトウェアのインストールは、本機とコンピュータを接続する前に行ないます。

- 注意**
- ソフトウェアをインストールする前にお使いのコンピュータが以下の Windows で正常に動作していることを確認し、詳細については「取扱説明書」を参照してください。
    - ・ Windows 98SE
    - ・ Windows Me
    - ・ Windows NT4.0 Workstation SP6
    - ・ Windows 2000 Professional SP4 以上
    - ・ Windows XP Home Edition SP2 以上
    - ・ Windows XP Professional SP2 以上
  - ソフトウェアをインストールする前にスキャナをコンピュータに接続しないでください。

Windows NT4.0 以外の Windows をお使いの場合、ソフトウェアをインストールする前に本機とコンピュータを接続し、本機の電源をオンにしたときにウィザード画面が表示されます。この場合は、[キャンセル] ボタンをクリックして画面を終了させ、スキャナの電源をオフにします。



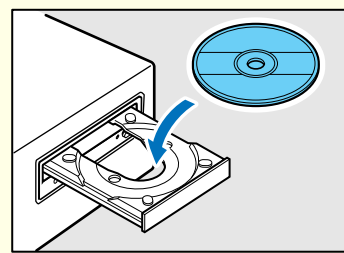
- ウィザード画面(Windows2000)
- ソフトウェアをインストールする前に他のアプリケーションはすべて終了させてください。

### 1. Windows にログオンします。

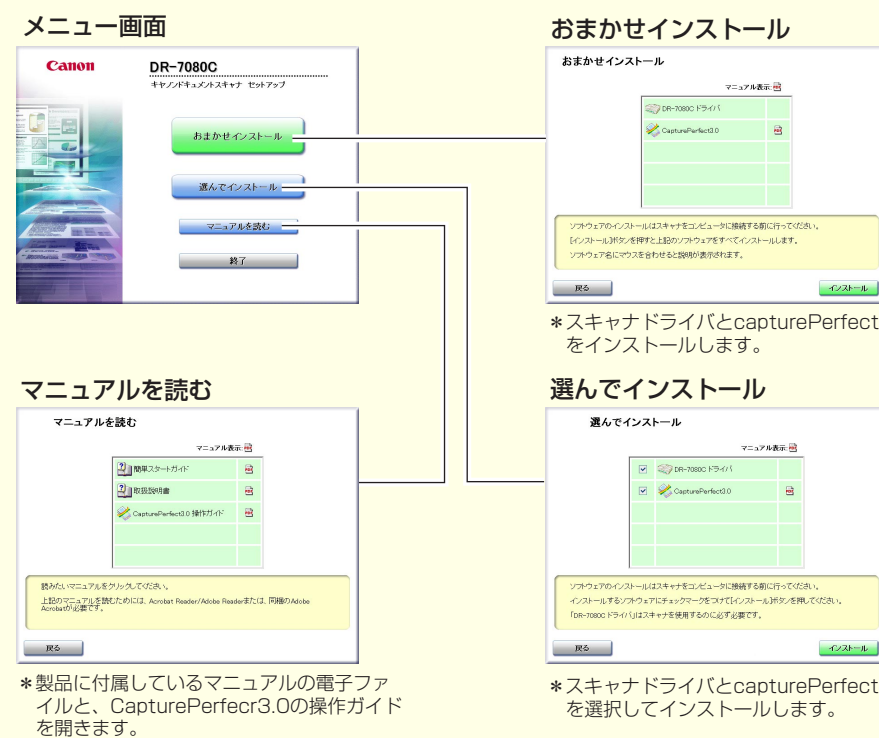
WindowsNT、Windows2000、WindowsXP をお使いの場合、Administrator 権限のアカウントでログオンしてください。

### 2. DR-7080C セットアップディスクを CD ドライブにセットします。

CD-ROM をセットすると自動的にセットアップウィンドウが起動します。セットアップウィンドウが起動しないときは、CD-ROM 内の setup.exe を実行してください。



DR-7080C セットアップメニューは、以下の画面で構成されています。

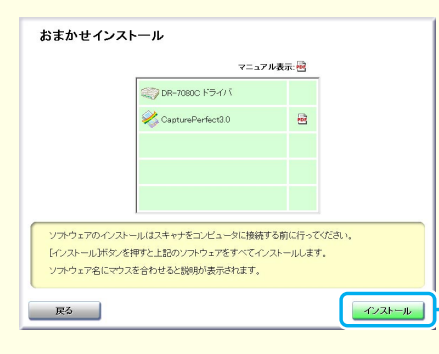


### 3. 「おまかせインストール」をクリックします。

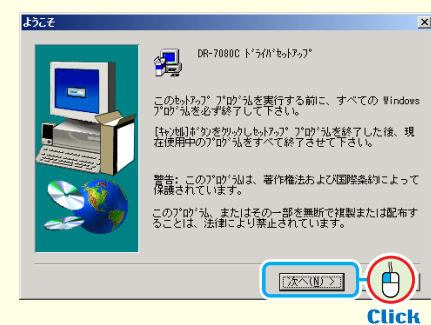
「おまかせインストール」では、すべてのソフトウェアを実行します。ソフトウェアを選んでインストールする場合には、「選んでインストール」をクリックします。

### 4. 「インストール」をクリックします。

表示されているソフトウェアがすべてインストールされます。ソフトウェアを選んでインストールする場合には、「戻る」をクリックします。

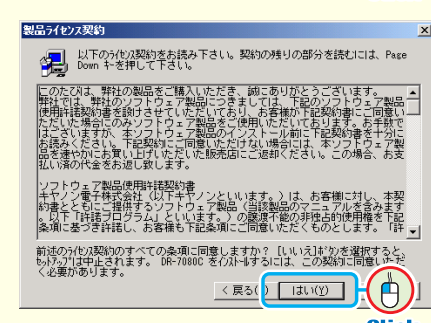


### 5. 「次へ」をクリックします。



### 6. 使用許諾契約を読み、同意いただける場合は「はい」をクリックします。

スキャナドライバのインストールを開始します。  
スキャナドライバのインストールでは、スキャナドライバとジョブツールのインストールを続けて実行します。



### 7. スキャナドライバのインストールが完了したら「完了」をクリックします。

スキャナドライバのインストールに続けて「CapturePerfect」のインストールが実行されます。



### 8. 「次へ」をクリックします。

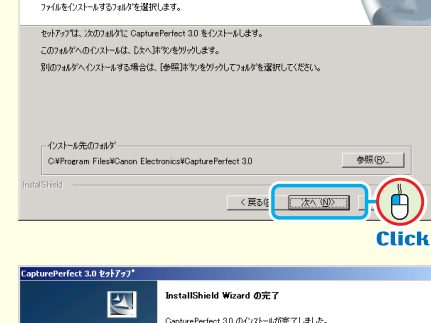


### 9. 使用許諾契約を読み、同意いただける場合は「はい」をクリックします。

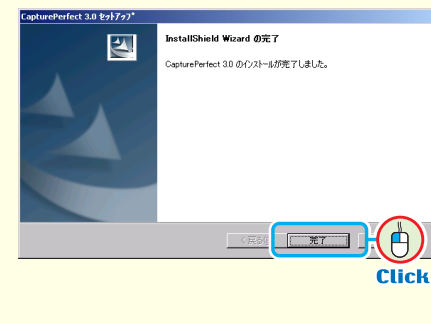


### 10. インストール先を確認し、「次へ」をクリックします。

「CapturePerfect」のインストールを開始します。



### 11. 「CapturePerfect」のインストールが完了したら「完了」をクリックします。



### 12. すべてのインストールが完了するとインストール完了の画面になります。

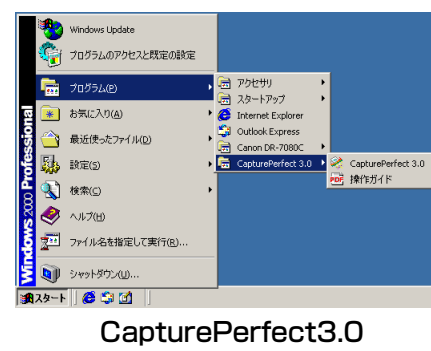
「完了」をクリックし、セットアップを終了します。「戻る」をクリックすると、メニュー画面に戻ります。



**メモ** ソフトウェアのインストールが完了すると、プログラムメニューにそれぞれのアイコンが登録されます。



DR-7080C ドライバ

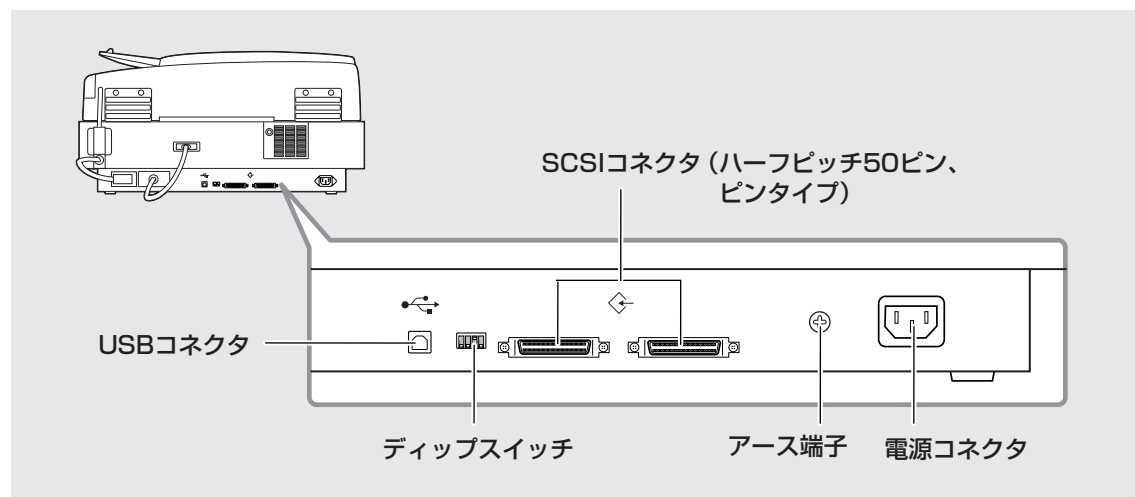


CapturePerfect 3.0

ソフトウェアのインストールが完了しました。  
次は、スキャナとコンピュータを接続します。(STEP3)

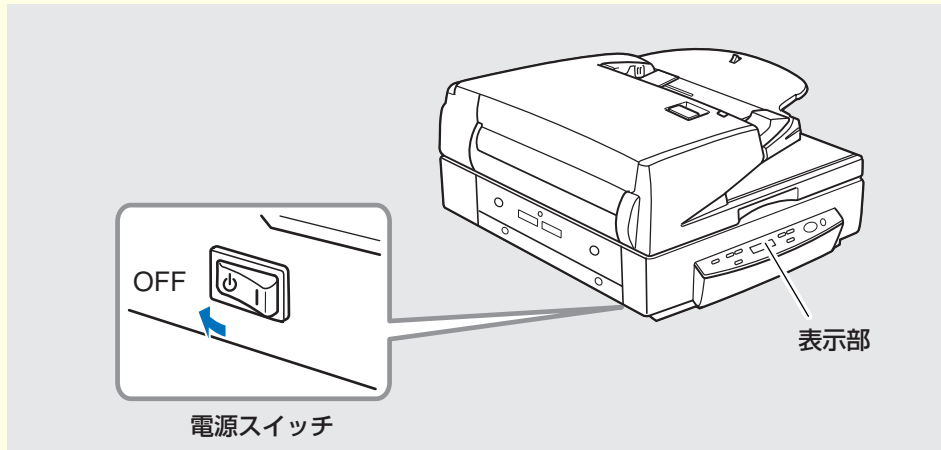
## STEP 3 コンピュータとの接続

本機とコンピュータを接続する方法としてコンピュータに標準装備されているUSBポートを使用する「USB接続」と、コンピュータの拡張スロットにSCSIカードを装着して使用する「SCSI接続」の2つの接続方法があります。お使いのコンピュータの環境にあわせて接続方法を選択してください。

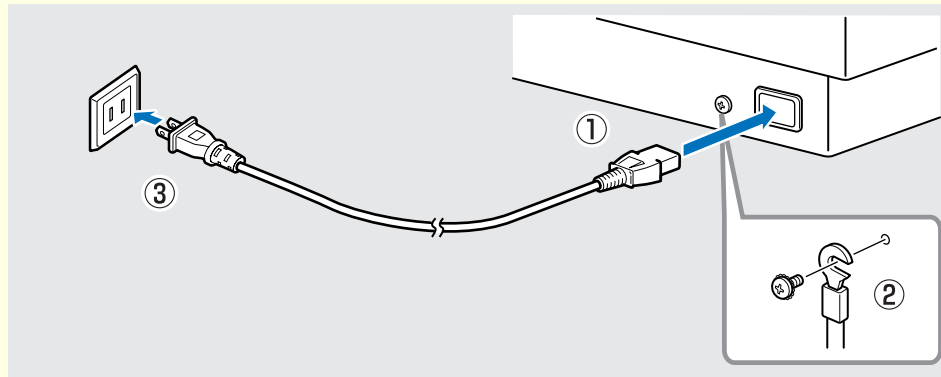


- 注意**
- WindowsNTは、USB インタフェースをサポートしていません。Windows NTをお使いの場合はSCSI接続でお使いください。
  - 「USB接続」と、「SCSI接続」は同時に使用しないでください。
  - 電源コード、アースコードは必ず付属品をお使いください。
  - コンピュータとの接続はスキャナの電源がオフの状態で行ってください。
  - SCSIケーブルで接続する場合は、コンピュータの電源をオフにしてから行ってください。
  - SCSIカードは推奨SCSIカードをお使いください。詳細については、取扱説明書P.16「動作環境の確認」を参照してください。
  - SCSIケーブルは付属されていません。本機とSCSIカードのコネクタ形状にあったSCSIケーブルを用意してください。
  - アースコードを接続する際は、絶対にガス管や水道管には接続しないでください。スキャナ使用時に引火や爆発および感電の恐れがあります。

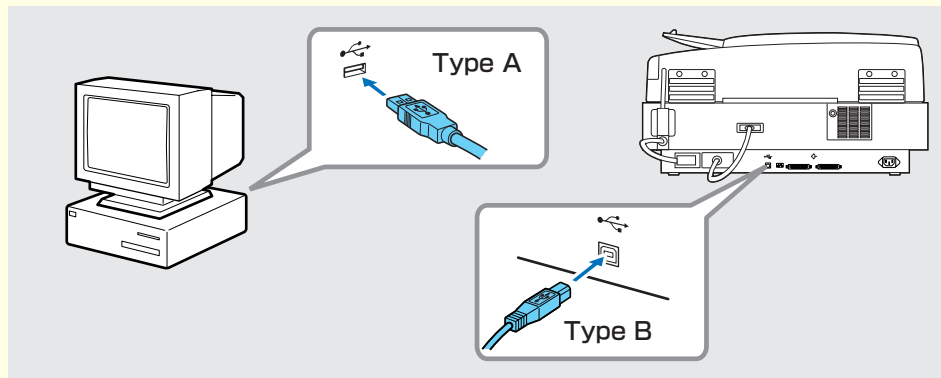
- SCSIケーブルでコンピュータと接続する場合、コンピュータの電源をオフにします。
- 表示部が消え、本機の電源がオフになっていることを確認します。電源がオンになっているときは、電源スイッチをオフにしてください。



- 電源コードを本体背面の電源コネクタに差し込みます (1)。
- アースコードを本体背面のアース端子に接続します (2)。
- 電源プラグをコンセントに差し込みます (3)。

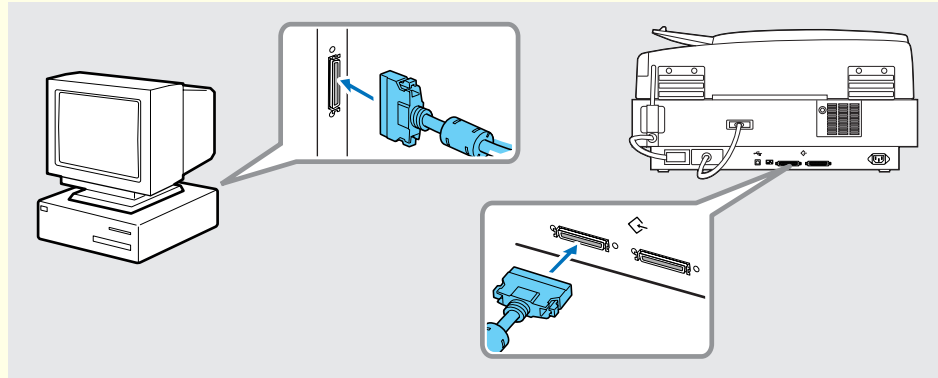


- USBケーブルでコンピュータと接続する場合、付属品のUSBケーブルでコンピュータと接続します。USBケーブルは、四角いプラグ(TYPE B)をスキャナ側にし、USBロゴを上にして差し込みます。



7. SCSIケーブルでコンピュータと接続する時は以下の手順で行ってください。SCSIケーブルは同梱されていません。本機とSCSIカードのコネクタの形状にあったSCSIケーブルを用意してください。

- 7-1 コンピュータの電源をオフにします。SCSIケーブルでコンピュータと接続する時は、必ずコンピュータの電源をオフにしてください。
- 7-2 SCSIケーブルで本機とコンピュータを接続します。SCSIコネクタは2つあり、コネクタの向きに注意して差し込みます。



- 注意**
- 本機を他のSCSI機器とディジーチェーン接続で使用する場合は、以下の点に注意してください。
    - SCSI IDは、工場出荷時に「SCSI ID=2」に設定されています。他のSCSI機器とSCSI IDが重複しないようにディップスイッチを設定してください。
- | ディップスイッチ (SW1~3 = SCSI ID, SW4 = ターミネータ) |     |     |     |     |
|--|-----|-----|-----|-----|
| 出荷時の状態 (SCSI ID=2, ターミネータ=オン)            |     |     |     |     |
| SCSI ID                                  | SW1 | SW2 | SW3 | SW4 |
| 0  | OFF | OFF | OFF | OFF |
| 1  | ON  | OFF | OFF | OFF |
| 2  | OFF | ON  | OFF | ON  |
| 3  | ON  | ON  | OFF | ON  |
| 4  | OFF | OFF | ON  | ON  |
| 5  | ON  | OFF | ON  | ON  |
| 6  | OFF | ON  | ON  | ON  |
| 7  | ON  | ON  | ON  | ON  |
- 本機と他のSCSI機器をディジーチェーン接続と一緒に使用する場合には、必ず終端になるSCSI機器のターミネータを[ON]にして、その他のSCSI機器のターミネータは全て [OFF] にしてください。

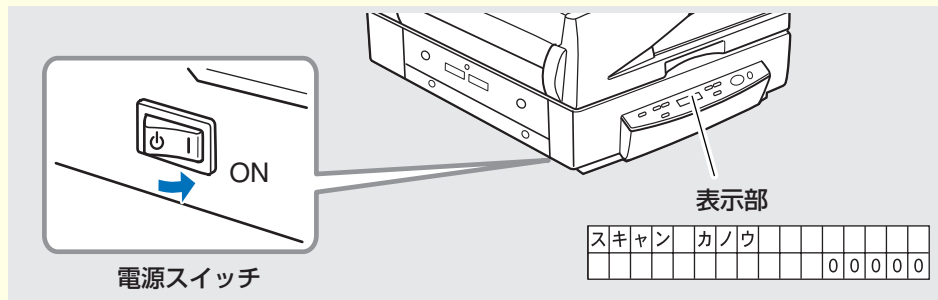
スキャナとコンピュータの接続が終了しました。次は、スキャナの電源をオンにしてWindowsにスキャナを認識させます。(STEP4)

## STEP 4 電源のオン (スキャナの認識)

Windows NT 以外の Windows の場合、本機の電源をオンにすると、プラグアンドプレイ機能により Windows が本機を認識して、ドライバのインストールを自動で行います。(WindowsNT には、スキャナの認識機能はありません。)

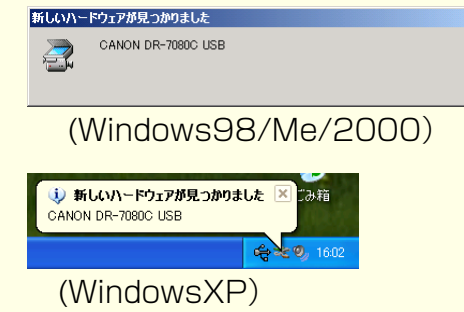
- 注意**
- SCSIケーブルで接続している場合は、必ずスキャナ→コンピュータの順に電源をオンにしてください。コンピュータの電源を先にオンにするとスキャナを正常に認識できない場合があります。
  - WindowsNT、Windows2000、WindowsXPをお使いの場合、Administrator 権限のアカウントでログオンしてください。
  - 電源をオフし、再度電源をオンするときには 10 秒以上待ってから電源をオンにしてください。
  - 長時間ご使用にならないときは安全のため必ず電源プラグをコンセントから抜いてください。

- スキャナとコンピュータとの接続を確認します
- 電源スイッチをONにして、スキャナの電源をオンにします。表示部に「スキャンカノウ」を表示します。

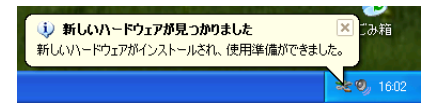


- コンピュータの電源をオンにします。(SCSI接続の場合)

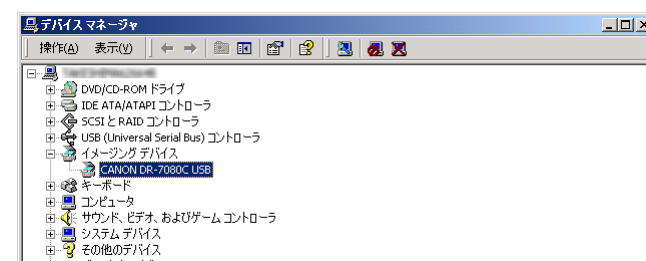
4. Windows が新しいハードウェアとしてDR-7080Cを認識し、インストールを自動で行ない、完了します。



- メモ**
- WindowsXPの場合、インストールが完了するとバルーンヘルプにインストール完了のメッセージが表示されます。



- Windows98SE、WindowsMe、Windows2000ではインストール完了のメッセージは表示されません。
- DR-7080Cは、デバイスマネージャの「イメージングデバイス」に [CANON DR-7080C USB] (または、[CANON DR-7080C SCSI]) の名称で登録されます。



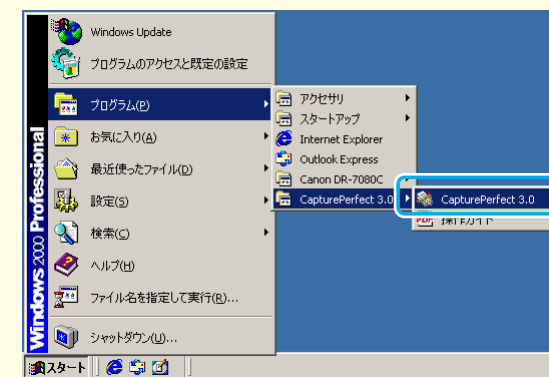
スキャナがコンピュータに正常に認識されました。次は、アプリケーションでスキャナを選択します。(STEP5)

## STEP 5 スキャナを選択

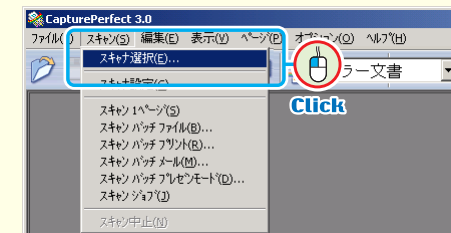
ISIS/TWAIN 互換アプリケーションで本機を使用する場合、スキャンを行う前に、使用するスキャナを選択する必要があります。スキャナを選択するためのメニューや手順はアプリケーションによって異なります。詳細についてはお使いのアプリケーションのマニュアルを参照してスキャナを選択してください。

ここでは「CapturePerfect3.0」によるスキャナ選択の手順について説明します。CapturePerfect3.0の操作、詳細についてはプログラムメニューに登録されている「CapturePerfect3.0 操作ガイド」を参照してください。

- プログラムメニューからCapturePerfect3.0を起動します。

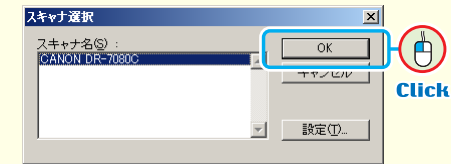


- スキャンメニューから「スキャナ選択」をクリックします。



「スキャナを選択」ダイアログボックスが表示されます。

- 使用するスキャナ名を選択し、[OK] をクリックします。



これでセットアップが完了しました。セットアップがすべて完了しました。DR-7080Cの取扱いの詳細については別冊の「DR-7080C 取扱説明書」に記載されています。DR-7080Cをお使いになる前に、「DR-7080C 取扱説明書」をよくお読みください。