

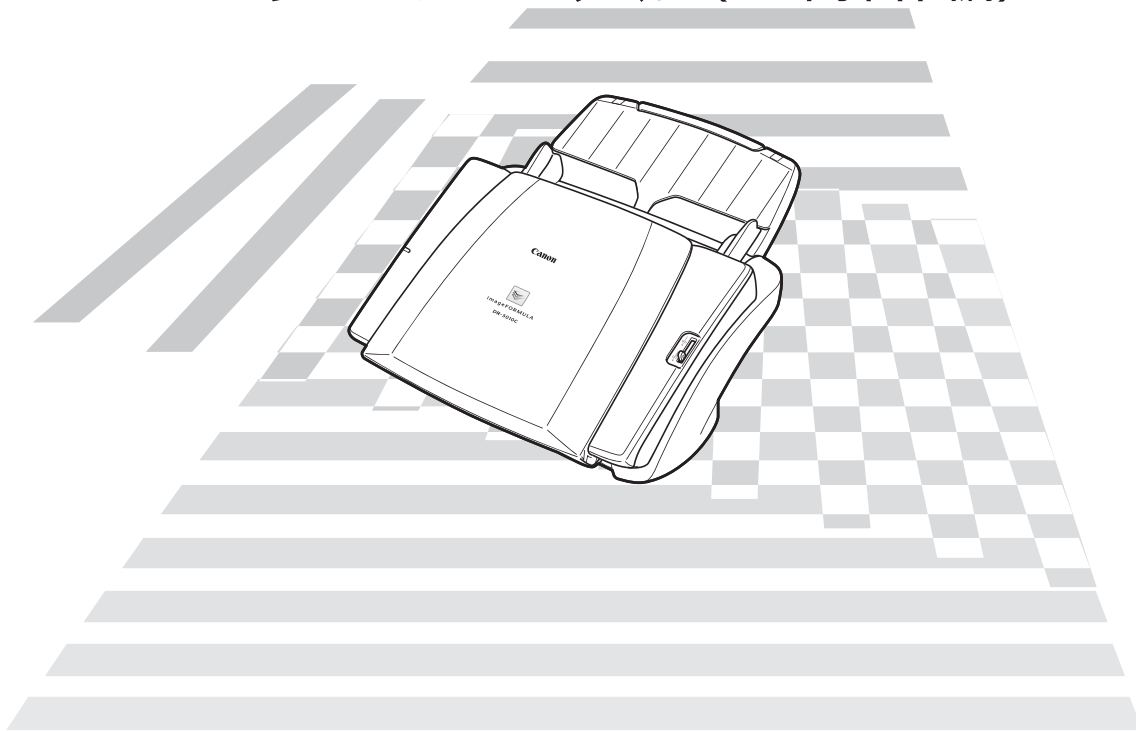
Canon



imageFORMULA

DR-3010C

ユーザーマニュアル (基本操作編)



- ◆ご使用前に必ず本書をお読みください。
- ◆将来いつでも使用できるように大切に保管してください。

■国際エネルギースタープログラムについて

当社は国際エネルギースタープログラムの参加事業者として、本製品が国際エネルギースタープログラムの「対象製品」に関する基準を満たしていると判断します。」



■ご注意

- ・本書の内容の一部または全部を無断で転載することは禁止されています。
- ・本書の内容について、将来予告なしに変更することがあります。
- ・本書の内容については万全を期して作成しましたが、運用した結果の影響につきましては、前項にかかわらず責任を負いかねますのでご了承ください。

■複製についてのご注意

- ・紙幣、貨幣、政府発行の有価証券およびパスポート、または公共団体や民間団体発行の免許証、許可書、公文書、私文書などの複製は違法となり、処罰の対象となります。
- ・書籍、絵画、版画、地図、図面などの著作物の複製は、自己の使用以外の目的でお使いになることは禁じられていますのでご注意ください。

■商標および登録商標について

- ・Microsoft Windows® は、米国マイクロソフト社の米国および他の国における登録商標です。
- ・Adobe、Adobe ロゴ、Acrobat、Adobe PDF ロゴ および Adobe Reader は、Adobe System Incorporated (アドビシステムズ社) の米国ならびに他の国における商標または登録商標です。
- ・ISIS は、EMC Corporation. の米国における商標です。
- ・その他、本書中の社名や商品名は、各社の登録商標または商標です。

■電波障害自主規制について

この装置は、情報処理装置等電波障害自主規制協議会 (VCCI) の基準に基づくクラス B 情報技術装置です。この装置は、家庭環境で使用することを目的としていますが、この装置がラジオやテレビジョン受信機に近接して使用されると、受信障害を引き起こすことがあります。取扱説明書に従って、正しい取り扱いをしてください。

はじめに

このたびはキャノン imageFORMULA DR-3010C スキャナをお買い求めいただきまして誠にありがとうございます。本機の機能を十分にご理解いただき、より効果的にご活用いただくために、ご使用前に本書をよくお読みいただくとともに、お読みになったあとは必ず保管してください。

本書の読みかた

ここでは、本書で使用している記号・表示について説明します。本書をお読みになる前に、ひととおり目を通して、その意味を理解しておいてください。

(→ P.12)

参照ページを表します。カッコ内の数字は、書かれていることについての詳しい説明が記載されているページ数です。



警告

取り扱いを誤った場合に、死亡または重傷を負う恐れのある警告事項が書かれています。安全に使用していただくために、必ずこの警告事項をお守りください。



注意

取り扱いを誤った場合に、傷害を負う恐れや物的損害が発生する恐れのある注意事項が書かれています。安全に使用していただくために、必ずこの注意事項をお守りください。



お願い

操作上必ず守っていただきたい重要事項や禁止事項が書かれています。機械の故障や損傷を防ぐために、必ずお読みください。



メモ

操作の参考となることや補足説明が書かれています。必ずお読みください。

目次

はじめに	i	薄い原稿や裏面の濃い原稿の裏写りを低減する	20
本書の読みかた	i	指定した色（赤・青・緑）の枠線や罫線を削除する	20
第1章 お使いになる前に	1	白黒スキャンでの印影を鮮明にする	20
1. 安全にお使いいただくために	1	サイズが小さいファイルを作成する	21
設置する場所について	1	原稿のテキストデータを検索キーワードとして残す	21
ACアダプタについて	2	PDFファイルにセキュリティを設定する	21
本機の移動について	2	5. こんなときは	21
日常の取り扱いについて	2	6. 紙つまり / 重送検知の処理	22
廃棄する場合について	3	7. その他の機能	24
2. 本機の特長	3	長尺モードの設定	24
3. 各部の名称と機能	5	第3章 付録	26
4. 本機の動作環境	6	1. 日常のお手入れ	26
5. セットアップディスクについて	7	本体の清掃	26
第2章 本機の使いかた	8	本体内部の清掃	26
1. 原稿について	8	読み取りガラスとローラーの清掃	27
2. スキャナの準備	10	2. ローラーと原稿押えガイドの取り外し / 取り付け	29
トレイの準備	10	ローラーの交換時期	29
排紙ストッパーの準備	10	フィードローラーの取り外し / 取り付け	29
3. 原稿のセット	11	リタードローラーの取り外し / 取り付け	31
分離給紙の手順	11	原稿押えガイドの取り外し / 取り付け	33
非分離給紙の手順	12	3. お問い合わせの多いトラブル	34
カードのセット	13	4. 給紙トレイの取り外し	36
半折り原稿のセット	14	5. 仕様	37
4. スキャン方法	15	仕様	37
CaptureOnTouchによるスキャン	15	交換部品	38
CapturePerfect 3.0によるスキャン	16	外形寸法図	38
ジョブ機能によるスキャン	17	保証とアフターサービス	39
スキャンパネルについて	17	修理受付窓口	39
目的別にスキャンする	18	サービス&サポートのご案内	40
原稿の文字を鮮明にする	18	保守サービスのご案内	41
カラー / 白黒が混在した原稿をスキャンする	18	アドビシステムズ社製品について	42
サイズが異なる原稿を混在でスキャンする	19	索引	43
原稿の裏面などの白紙面を読み飛ばす	19		
A3サイズの原稿（片面）をスキャンする	19		
画像の傾きを補正してスキャンする	20		
モアレ（縞模様）を除去する	20		
文字方向が異なる原稿を修正してスキャンする	20		

第 1 章 お使いになる前に

1. 安全にお使いいただくために.....	1
設置する場所について.....	1
AC アダプタについて.....	2
本機の移動について.....	2
日常の取り扱いについて.....	2
廃棄する場合について.....	3
2. 本機の特長.....	3
3. 各部の名称と機能.....	5
4. 本機の動作環境.....	6
5. セットアップディスクについて.....	7

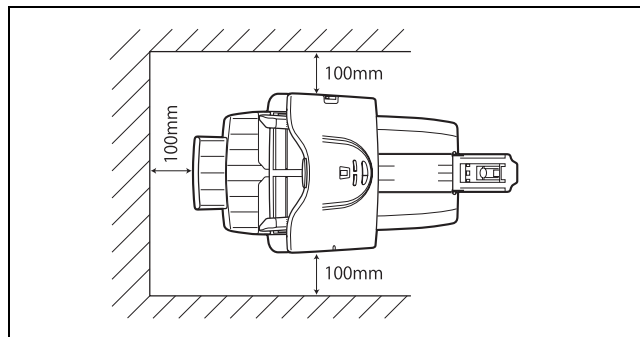
1. 安全にお使いいただくために

本機を安全にお使いいただくため、以下の項目についての注意事項を必ずお読みください。

設置する場所について

本機の性能は、設置されている環境によって影響を受けることがあります。設置する場所が、次の環境条件に合っていることを確認してください。

- 本機の周りには操作、保守、換気のためのスペースを十分確保してください。



- 本機前方に読み取った原稿を排紙するためのスペースを十分確保してください。
- 直射日光が当たる場所は避けてください。やむをえない場合は、厚いカーテンなどで日光をさえぎってください。
- ほこりの多い場所は避けてください。ほこりは本体内部に悪影響を及ぼすことがあります。
- 水道の蛇口、湯沸器、加湿器など高温、多湿になる場所の近くや、アンモニアガス、シンナーなどが発生する場所は避けてください。
- 不安定な場所や、振動しやすい場所は避けてください。
- 温度が急激に変化する場所は避けてください。本体内部で結露が発生すると、品質低下の原因になります。以下の環境下でお使いください。

室温 10℃～32.5℃
湿度 20～80% (RH)

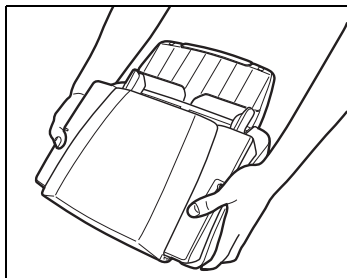
- スピーカーやテレビ、ラジオなど磁気が発生する機器の近くは避けてください。

AC アダプタについて

- 電源は必ず 100V のコンセントからとってください。
- 他の電気機器と同じコンセントを使用しないでください。また、延長コードを使う場合は、延長コードのアンペア数値に注意してください。
- AC アダプタの分解、改造は、危険ですので絶対に行わないでください。
- AC アダプタおよび電源コードの上に物を置いたり、踏みつけたりしないでください。
- 電源コードを束ねたまま使用しないでください。
- 電源コードを強く引っ張らないでください。電源プラグを抜くときは、電源プラグを持ち、そのまま抜いてください。
- 非常時に電源プラグが抜けるように、電源プラグの周りには物を置かないでください。
- 付属の AC アダプタ以外は使用しないでください。また、付属の AC アダプタを他の製品に使用しないでください。
- 電源について不明な点があるときは、お買い求めの販売店にお問い合わせください。

本機の移動について

- 本機を移動する場合は、本機を落とさないように必ず両手でしっかり持ってください。本機の質量は約 2.9kg です。
- 本機を移動する場合は、インタフェースケーブルや AC アダプタを、必ず外しておいてください。ケーブル類を付けたまま持ち運ぶと、無理な力が加わってプラグやコネクタが損傷することがあります。



日常の取り扱いについて



警告

本製品をお使いになるときは、次の警告をお守りください。これらは火災や感電の原因になります。

- アルコール、シンナーなどの引火性溶剤の近くには設置しないでください。
- 電源コードを傷つけたり、破損したり、加工しないでください。また、重いものを載せたり、引っ張ったり、無理に曲げないでください。
- 濡れた手で電源プラグを抜き差ししないでください。
- タコ足配線をしないでください。
- 電源コードを結んだり、束ねたりしないでください。電源プラグは奥まで確実に差し込んでください。
- 付属の電源コード、AC アダプタ以外は使用しないでください。
- 本機を分解したり、改造しないでください。
- AC アダプタの分解、改造は、危険ですので絶対に行わないでください。
- 本機の近くでは可燃性のスプレーを使用しないでください。
- 清掃の際は電源スイッチを切り、電源プラグをコンセントから抜いてください。
- 本機の清掃には、水を含ませて固くしぼった布を使用してください。アルコール、ベンジン、シンナーなどの引火性溶剤は使用しないでください。
- 異常音、発煙、発熱、異臭があったり、電源を入れても機械が動かないなどの異常が発生した場合は、直ちに電源スイッチを切り、電源プラグをコンセントから抜いてください。そして、お買い求めの販売店または担当サービスにご連絡ください。
- 本機を落としたり、ぶつけたりして、強いショックを与えないでください。万一、本機が破損した場合は、直ちに電源スイッチを切り、電源プラグをコンセントから抜いてください。そして、お買い求めの販売店または担当サービスにご連絡ください。
- 本機を移動させる場合は、必ず電源スイッチを切り、電源プラグをコンセントから抜いてください。



注意

- ぐらついた台の上や傾いたところなどの不安定な場所や、振動の多い場所には設置しないでください。落ちたり倒れたりして、けがの原因になることがあります。

- 本機の上には、クリップ、ステイプルの針、ネックレスなどの金属物を置かないでください。こぼれたり、中に入ると火災や感電の原因になることがあります。万一、これらが本機の中に入ってしまった場合は、直ちに電源スイッチを切り、電源プラグをコンセントから抜いてください。そしてご購入求めの販売店または担当サービスにご連絡ください。
- 湿気やほこりの多い場所には設置しないでください。火災や感電の原因になることがあります。
- 本機の上には物を載せないでください。置いたものが倒れたり、落下して、けがの原因になることがあります。
- AC100V以外の電源電圧で使用しないでください。火災や感電の原因になることがあります。
- 電源プラグを抜くときは、必ず電源プラグを持って抜いてください。電源コードを引っ張ると、芯線の露出、断線などで、コードが傷つき、火災や感電の原因になることがあります。
- いつでも電源プラグが抜けるように、コンセントの周りには物を置かないでください。非常時に電源プラグが抜けなくなります。
- 本機の内部に、水や引火性溶剤（アルコール、シンナー、ベンジンなど）をこぼさないでください。火災や感電の原因になることがあります。
- 長時間ご使用にならないときは、安全のため、必ず AC アダプタのプラグを本体から抜き、電源プラグをコンセントから抜いてください。
- 本機を操作するときは、ゆったりとした服装を避け、装飾品など動作中の本機に引っ掛かりそうなものを身につけないでください。本機に巻き込まれてけがの原因になることがあります。特にネクタイや長い髪などご注意ください。万一、巻き込まれた場合は、直ちに電源スイッチを切って機械を停止してください。
- 原稿をセットするときや、詰まった紙を取り除くときは、慎重に扱ってください。紙の端で手を切るなど、思わぬけがをすることがあります。

廃棄する場合について

- 本機を廃棄するときは、必ず法律およびその地域の条例に従って廃棄するか、ご購入求めの販売店にご相談ください。

2. 本機の特長

DR-3010Cの主な特長は以下のとおりです。

- **コンパクトサイズ**
幅 310mm × 高さ 230mm × 奥行き 583mm（トレイを開いた状態）のコンパクトなサイズです。
（トレイを閉じた状態では、幅 310mm × 高さ 197mm × 奥行き 292mm）
- **高速原稿給紙**
小型ながら名刺サイズから A4 までの原稿を最大 30 枚 / 分で読み取ります。
・ 読取条件：白黒 / カラー / A4 縦 / 片面 / 両面 / 200dpi
- **高画質**
光学解像度 600dpi センサの採用により、原稿を高画質で読み取ることができます。
- **排紙トレイ**
読み取った原稿をそろえたいときなどに排紙トレイを開きます。排紙トレイを開かなくても、読み取った原稿を排紙することができます。
- **USB 連動スイッチ**
コンピュータの電源のオン、オフと連動して本機の電源をオン、オフすることができます。
- **USB2.0 インタフェース**
Hi-Speed USB2.0 に対応します。
- **カラー / グレースケール対応**
原稿を 24 ビットカラーや 256 階調グレースケールで読み取ることができます。
- **多様な読み取りモードをサポート**
原稿の種類によって、以下のようなさまざまな読み取りモードに対応しています。
・ 片面または両面モード
・ 連続または一枚
- **カードスキャン**
ISO7810/JIS 規格に準拠したサイズのカードをスキャンすることができます。
- **自動原稿サイズ検知**
読み取った原稿のサイズを自動的に検知して、定形外の原稿も原稿のまわりの余分なスペースを省いて保存します。
- **カラー原稿自動検知**
読み取った原稿がカラーか白黒かを自動判別して、原稿に合わせた形式で画像を保存します。

- **半折りスキャン**
半折りにした原稿をそのままセットし、両面スキャンをして読み取った 2 枚の画像を 1 枚の画像に合成します。
- **斜行補正**
原稿が斜めに給紙された場合に、スキャンされた画像をまっすぐに補正します。
- **超音波重送検知**
重なって給紙された原稿と原稿の隙間を超音波で検知したときに重送と判断して搬送を停止します。
- **文字強調モード**
背景が濃い原稿や、背景が均一でない原稿を読みやすくするアドバンステキストエンハンスメントモードと、背景が均一で文字、背景ともに薄い原稿の文字を読みやすくするアドバンステキストエンハンスメントⅡモードを備えています。
* 原稿によっては、有効に機能しない場合があります。
- **ドロップアウトカラー**
原稿の中の特定の色を読み取らないようにする（ドロップアウト）機能と赤色強調機能を備えています。
- **自動白紙スキップ機能**
原稿が片面であるか両面であるかを気にせずにスキャンができる、自動白紙スキップ機能を備えています。
- **プレスキャン機能**
読み取りをする前にプレスキャンをして、プレスキャンした画像で明るさとコントラストを調整してから読み取りをします。
- **ジョブ機能**
本体の操作パネルでスキャンを実行し、指定した方法（保存、印刷、メール添付など、9 個まで登録可能）で自動処理します。ジョブ機能の詳細は、「ユーザーマニュアル機能詳細編 第 6 章 ジョブ登録ツールの設定」を参照してください。
- **おまかせスキャン**
ジョブ番号 1 を選んでスタートキーを押すと CaptureOnTouch が起動し、画面の指示に従って簡単な操作でスキャンができます。
- **自動スタート**
原稿を給紙口にセットすると、原稿を検知して自動的にスキャンを開始する自動スタート機能を備えています。
- **感圧紙対応**
感圧紙もスキャンすることができます。
- **スリープモード**
スキャン実行時以外は、スリープモードに移行する省エネ設計です。
- **バーコード検知**
オプションのバーコードモジュールをインストールすることにより、原稿内のバーコードを検知することができます。

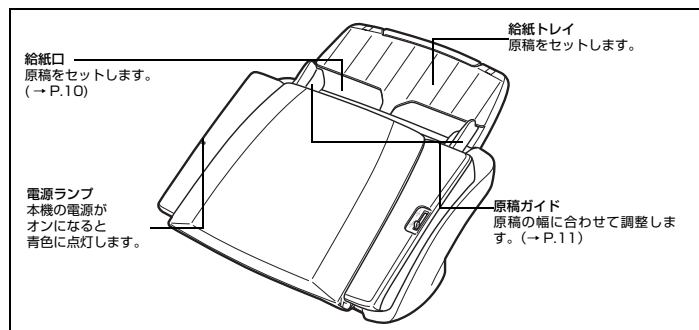
**メモ**

記載されている機能は、お使いのアプリケーションソフトウェアによっては使用できない場合があります。

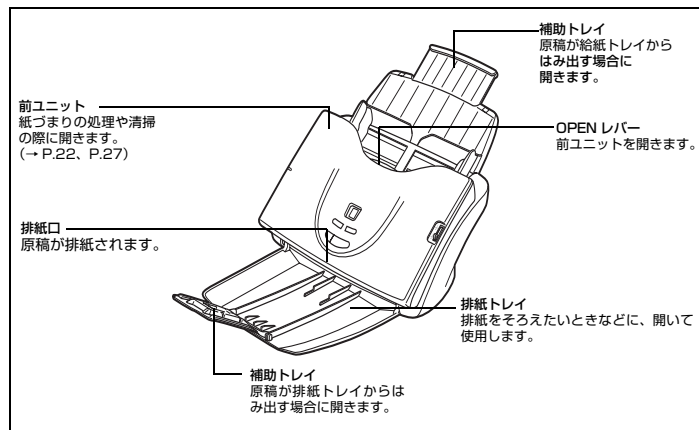
3. 各部の名称と機能

DR-3010C の各部の名称と機能について説明します。本機を使用する前にご確認ください。

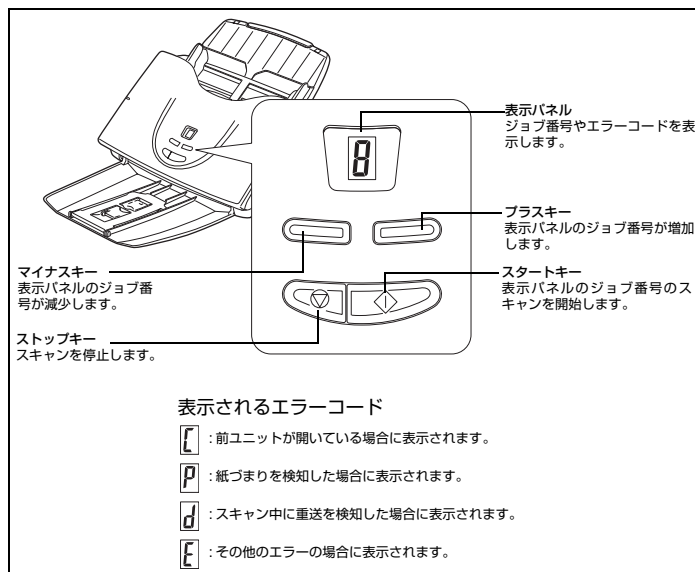
■前面・右側面



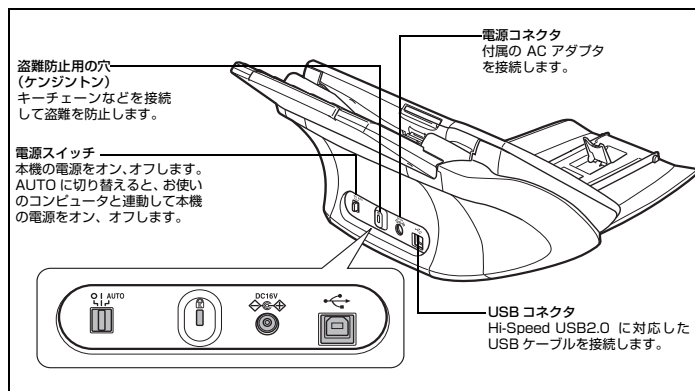
■前面（給紙トレイと排紙トレイを開いた状態）



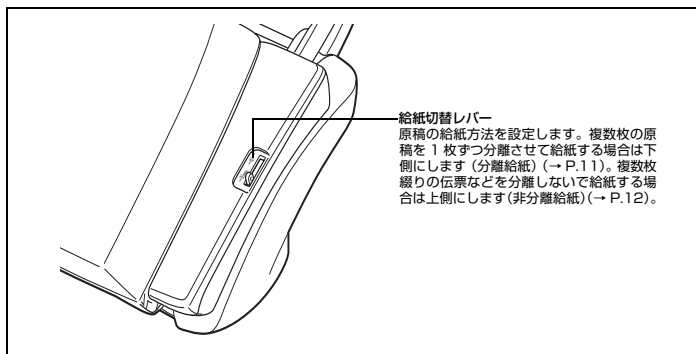
■操作パネルについて



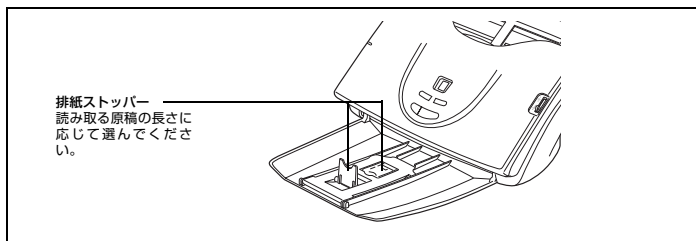
■背面



■給紙切替レバーについて



■排紙ストッパーについて



4. 本機の動作環境

本書に記載されている仕様を満たし、DR-3010C を快適にお使いいただくためには次のシステム要件を推奨します。

- オペレーティングシステム
 - ・Microsoft Windows 2000 Professional SP4 以上
 - ・Microsoft Windows XP Professional SP3 以上
 - ・Microsoft Windows XP Home Edition SP3 以上
 - ・Microsoft Windows XP Professional x64 Edition SP2 以上
 - ・Microsoft Windows Vista Home Basic (32ビット版、64ビット版) SP1 以上
 - ・Microsoft Windows Vista Home Premium (32ビット版、64ビット版) SP1 以上
 - ・Microsoft Windows Vista Business (32ビット版、64ビット版) SP1 以上
 - ・Microsoft Windows Vista Ultimate (32ビット版、64ビット版) SP1 以上
 - ・Microsoft Windows Vista Enterprise (32ビット版、64ビット版) SP1 以上
- パーソナルコンピュータ
 - ・CPU : Intel Pentium4 3.2GHz 以上
 - ・メモリ : 1GB 以上
 - ・ハードディスク : 1GB 以上の空き容量
 - ・CD-ROM ドライブ
 - ・Hi-Speed USB2.0
 - ・モニタ : 解像度 1024 × 768(XGA) 以上
- 上記のシステム環境で正常に動作する ISIS 互換アプリケーションソフトウェアまたは TWAIN 互換アプリケーションソフトウェア。



お願い

お使いのコンピュータのシステム要件が不明な場合には、コンピュータをお買い求めになった販売店またはコンピュータメーカーのサポート窓口にお問い合わせください。

- USB2.0 ドライバは、マイクロソフト社から提供されている最新のドライバをお使いください。詳細についてはお買い求めの販売店にお問い合わせください。
- USB インタフェースは、コンピュータに標準装備された USB ポートを使用してください。ただし、コンピュータに標準装備されたすべての

USB インタフェースにおいて、動作を保証するものではありません。
詳細についてはお買い求めの販売店にお問い合わせください。

- コンピュータに標準装備された USB インタフェースが USB Full-Speed(USB 1.1 相当) の場合、スキャン速度が低下します。
- USB ケーブルは、同梱品をお使いください。
- CPU、メモリ、インタフェースカードなど、コンピュータの推奨仕様を満たさない場合は、スキャン速度が大幅に低下したり、転送速度に時間を要する場合があります。
- コンピュータの推奨仕様を満たしている場合でも、読み取りの設定によっては、スキャン速度が低下する場合があります。
- 同梱されている ISIS/TWAIN ドライバは、すべての ISIS 互換アプリケーションソフトウェアまたは TWAIN 互換アプリケーションソフトウェアで動作するとは限りません。詳細についてはアプリケーションソフトウェアの販売元にお問い合わせください。

5. セットアップディスクについて

DR-3010C のセットアップディスクには、以下のソフトウェアが収納されています。

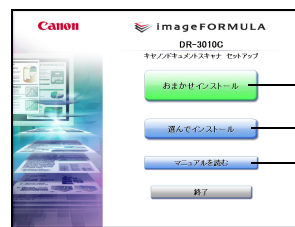
- CaptureOnTouch
本製品専用のスキャニングユーティリティです。
- DR-3010C ドライバ / ジョブ登録ツール
DR-3010C を使用するためのスキャナドライバと、ジョブを登録・設定するためのツールです。
- CapturePerfect 3.0
キャノンドキュメントスキャナ用に開発された、ISIS 互換アプリケーションです。



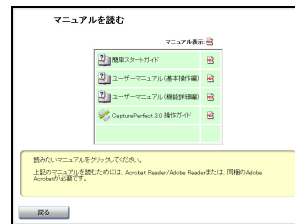
メモ

DR-3010C のセットアップディスクは、以下の構造になっています。ソフトウェアのインストールは、「おまかせインストール」または「選んでインストール」から実行します。

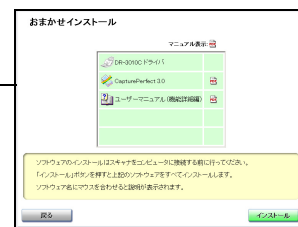
メニュー画面



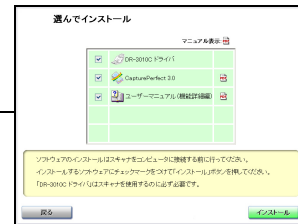
マニュアルを読む



おまかせインストール



選んでインストール



第2章 本機の使いかた

1. 原稿について.....	8
2. スキャナの準備.....	10
トレイの準備.....	10
排紙ストッパーの準備.....	10
3. 原稿のセット.....	11
分離給紙の手順.....	11
非分離給紙の手順.....	12
カードのセット.....	13
半折り原稿のセット.....	14
4. スキャン方法.....	15
CaptureOnTouch によるスキャン.....	15
CapturePerfect 3.0 によるスキャン.....	16
ジョブ機能によるスキャン.....	17
スキャンパネルについて.....	17
目的別にスキャンする.....	18
5. こんなときは.....	21
6. 紙づまり / 重送検知の処理.....	22
7. その他の機能.....	24
長尺モードの設定.....	24

1. 原稿について

本機は、名刺、小切手などの大きさから A4 サイズまでの原稿を読み取ることができます。読み取ることができる原稿の大きさは以下のとおりです。

普通紙

サイズ

幅 : 50 ~ 216mm

長さ : 53.9 ~ 356mm*

紙厚

分離給紙の場合

52 ~ 209g/m² (0.06 ~ 0.25mm)

非分離給紙の場合

40 ~ 209g/m² (0.05 ~ 0.25mm)

* スキャナ本体の設定を長尺モードに設定することにより、最大 1,000mm までの原稿をスキャンすることができます。(→ P.24 「長尺モードの設定」)



お願い

読み取る原稿には一定の基準があります。次の項目をよくお読みください。

- 複数枚のサイズが異なる原稿を一度に読み取る時は、原稿がフィードローラーの全幅にかかるようにセットしてください。
- 297mm (A4 サイズ) を超える原稿は、1 枚給紙を推奨します。
- インクが乾いていない原稿は、ローラーや読み取りガラスを汚し、画像にすじが入る原因になったり、他の原稿を汚す原因になります。必ず乾かしてから読み取りを行ってください。
- 鉛筆などで書かれた原稿は、ローラーや読み取りガラスを汚し、画像にすじが入る原因になったり、他の原稿を汚す原因になります。このような原稿を読み取ったあとは、スキャナの内部を清掃してください。
- 薄い紙の両面原稿を読み取る場合、読み取ったときに裏写りすることがあります。あらかじめアプリケーションソフトウェアで読み取る明るさを調整し、裏写り、地色除去機能をドライバで設定してから実行してください。
- 薄い紙は、1 枚給紙を推奨します。
- 次のような原稿を読み取ろうとすると、紙づまりや故障の原因になりますのでご注意ください。このような原稿を読み込むときは、複写機でコピーしてから読み取ってください。



しわや折り目が入っている。



カーボン紙。



カール（巻き付け）がある。



表面がコーティングされている。



破れている。



半透明の薄紙など極端に薄い。



クリップやスティブルの針が付いている。



四角いとじ穴がある。

名刺

サイズ

幅 50mm × 長さ 53.9mm 以上

紙厚

300g/m² (0.35mm) 以下



お願い

名刺の束をセットして正常に搬送できない場合は、セットする名刺の枚数を減らしてください。

カード

サイズ

53.9mm × 85.5mm (ISO7810/JIS 規格準拠)

カード厚

0.76mm 以下

挿入方向

横送りのみ

エンボス付き

可能



注意

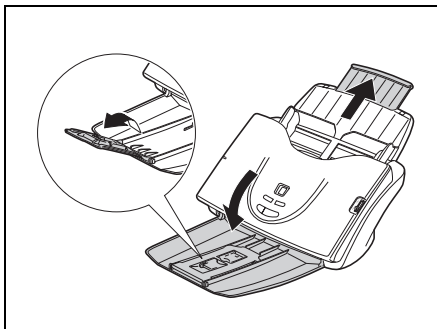
- カードを縦方向にセットすると搬送時にカードに負荷がかかり、正常に排出されない場合があります。また、エラーになったカードを取り除くときは、カードが損傷することがありますので、カードをセットするときは十分注意してください。
- エンボス付きのカードは、エンボスの状態によっては適切な画像が得られない場合があります。

2. スキャナの準備

原稿のサイズや種類に応じて給紙トレイを準備します。

トレイの準備

読み取る原稿のサイズに合わせてトレイを準備します。

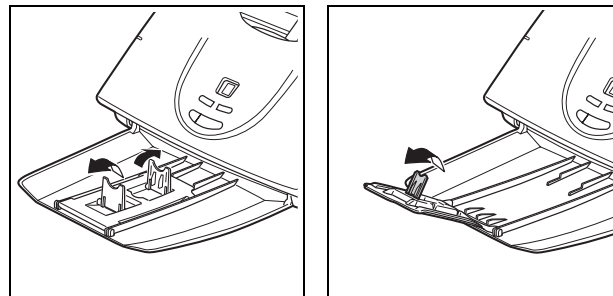


メモ

- 排紙トレイは閉じた状態でもスキャンできます。
- 排紙された原稿をそろえたいときなどは排紙トレイを開いて使用してください。
- 補助トレイは、原稿が排紙トレイからはみ出すときに開いて使用してください。

排紙ストッパーの準備

読み取る原稿の長さに応じて排紙ストッパーを使用します。

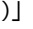


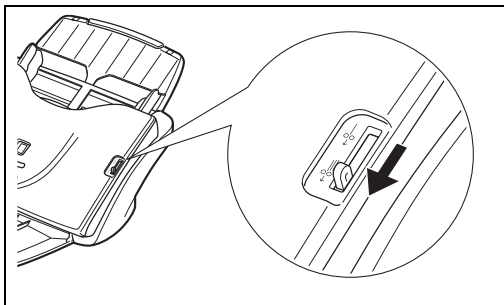
3. 原稿のセット

原稿の給紙方法には、セットした複数枚の原稿を1枚ずつ分離しながら連続給紙する「分離給紙」と、原稿を1枚ずつ手差しで給紙および複数枚綴りの伝票を、とじたまま読み取ることができる「非分離給紙」があります。

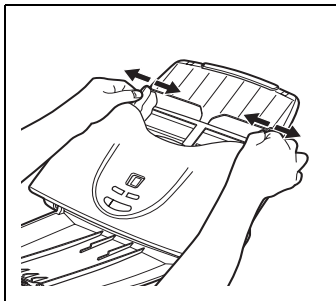
原稿の給紙方法は、給紙切替レバーの操作によって切り替えます。

分離給紙の手順

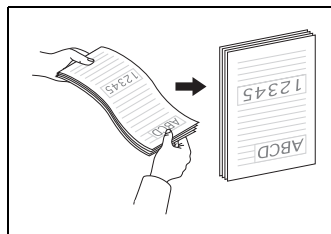
- 1 給紙切替レバーを「分離給紙 ()」に切り替えます。



- 2 読み取る原稿の幅に原稿ガイドを合わせます。



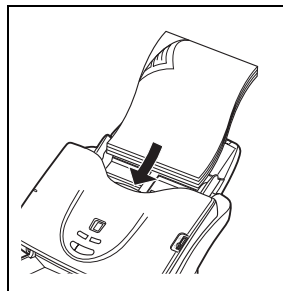
- 3 読み取る原稿の束をさばき、先頭ページの上側（原稿正面の下側）が最も低くなるようにずらします（原稿は上側を下に向けてセットします）。



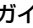
注意

原稿をセットするときは慎重に扱ってください。紙の端で手を切るなど思わぬけがをすることがあります。

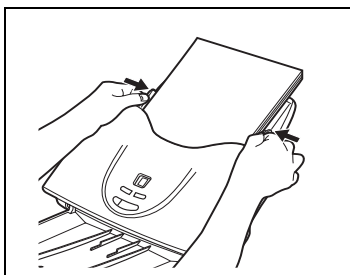
- 4 原稿のうら面を手前に向け、原稿の上側を下に向けてセットします。



お願い

原稿ガイドには積載制限マーク () があります。このマーク（一般的なコピー用紙：80g/m² の用紙で約 50 枚の厚さ）以上に原稿をセットしないでください。紙づまりの原因になります。

5 原稿の幅に合わせて原稿ガイドを調整します。



メモ

スキャンを始める前に、原稿が正しくセットされていることを確認してください。原稿が丸まっていたり、折れている状態でスキャンを行うと原稿が破損することがあります。

6 アプリケーションソフトウェアを利用して読み取りを開始します。

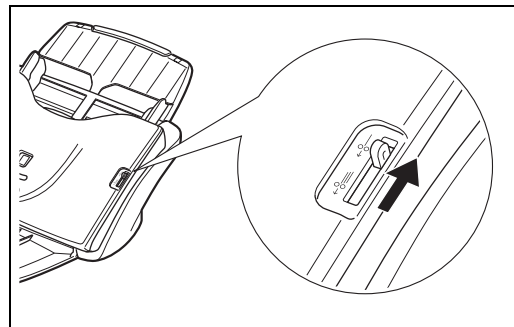


お願い

- 原稿をセットする前に、クリップやステイプルの針などが紛れ込んでいないか、必ず確認してください。万一、これらが紛れ込んでいると、大事な原稿が破れたり、紙づまりが発生するなど、本機の故障の原因になります。
- 本機を操作するときは、ゆったりとした服装を避け、装飾品など動作中の本機に引っ掛かりそうなものを身につけないでください。本機に巻き込まれて、けがの原因になることがあります。特にネクタイや長い髪などはご注意ください。万一、巻き込まれた場合は、直ちに電源プラグを本体から抜いて本機を停止してください。
- 原稿の先端がカールしていると原稿が折れたり、紙づまりの原因になります。カールが大きい場合は、カールを矯正してから本機にセットしてください。
- 読み取り中に、システムエラーまたは紙づまりによって給紙が停止した場合は、処理をしたあと、給紙している原稿の最後のページが正しく記録されていることを確認してから読み取り作業を続けてください。
- 読み取りが終了し、スキャナを使用しないときは、本機の損傷を防ぐために給紙トレイと排紙トレイを閉じてください。

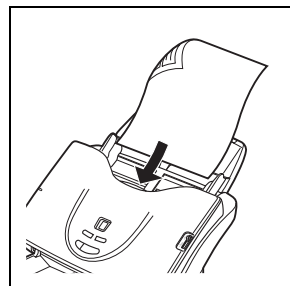
非分離給紙の手順

1 給紙切替レバーを「非分離給紙 (✚)」に切り替えます。



2 読み取る原稿の幅に原稿ガイドを合わせます。(→ P.11)

3 原稿のうら面を手前に向け、原稿の上側を下に向けてセットします。(→ P.11)



4 アプリケーションソフトウェアを利用して読み取りを開始します。

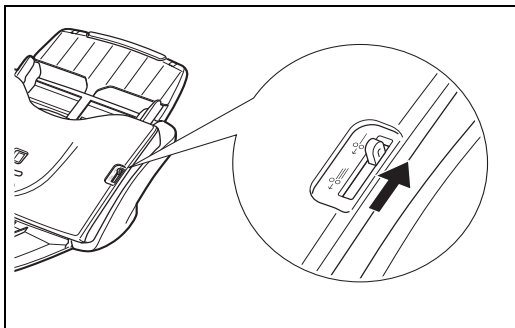


お願い

- 複数枚綴りの伝票などをセットするときは、とじてある側を下に向けてセットしてください。
- 読み取りが終了し、スキャナを使用しないときは、本機の損傷を防ぐために排紙トレイを閉じてください。

カードのセット

- 1 給紙切替レバーを「非分離給紙 (♪)」に切り替えます。



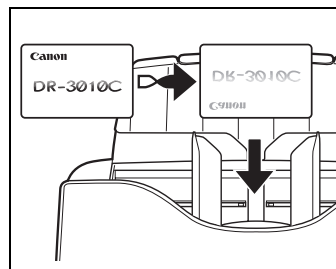
注意

カードを読み取るときは、給紙切替レバーを「非分離給紙」に切り替えて、必ず1枚ずつ読み取ってください。

- 2 読み取るカードの幅に原稿ガイドを合わせます。(→ P.11)

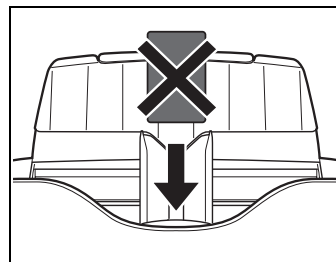
3

カードを横向きにして裏返し、上端を下にしてセットします。



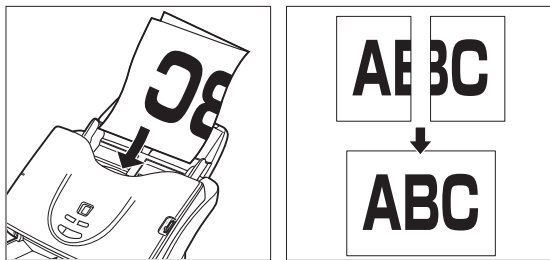
注意

カードを縦方向にセットすると搬送時にカードに負荷がかかり、正常に排出されない場合があります。また、エラーになったカードを取り除くときは、カードが損傷することがありますので、カードをセットするときは十分注意してください。



半折り原稿のセット

給紙口にセットすることができない A4 サイズより大きい原稿（最大 A3 サイズ）を読み取る方法として「半折りスキャン」があります。半折りスキャンでは、原稿を半折りにしてセットし、半折り原稿の両面を読み取ってできた表裏の画像を 1 つの画像に合成します。



お願い

- 原稿を折るときは、原稿の左右の端を揃えて、折り目をしっかり付けてください。原稿の折り方によっては、紙つまりや画像のズレの原因になります。
- 折り目の部分は、画像の一部が欠落します。折り目に文字や写真などがある原稿をスキャンするときは注意してください。
- 半折り原稿は非分離給紙でスキャンします。原稿は 1 枚ずつセットしてください。
- 原稿ガイドは原稿の幅に合わせてください。原稿ガイドの位置が広くなっていると斜行、画像のズレの原因になります。



メモ

- 半折り原稿をスキャンする場合は、給紙切替レバーを「非分離給紙」に切り替えます。
- 半折り原稿をセットするときは、折り目を右側にして本機にセットします。半折り原稿の手前になる面の画像が、合成された画像の右半分になります。

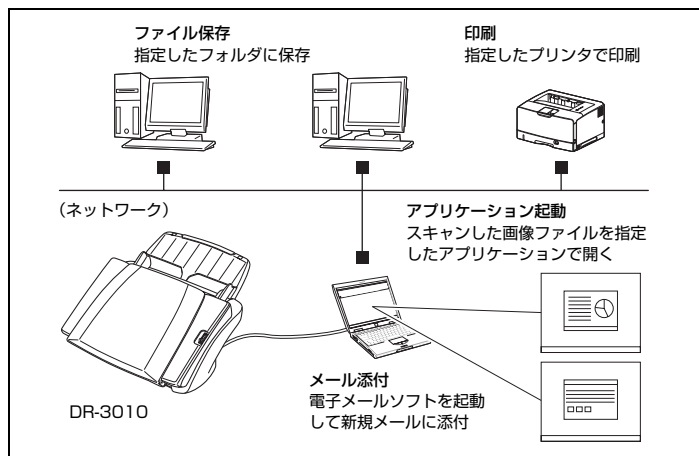
- 半折り原稿をスキャンする場合は、ISIS/TWAIN ドライバの [基本] タブをクリックし、[読み取り面] ボックスの [半折り] をクリックして、[OK] をクリックします。（「ユーザーマニュアル機能詳細編 第 5 章 ISIS/TWAIN ドライバの設定 読み取り面の設定」）
- 合成される画像は最大 A3 サイズの画像です。非定形サイズの原稿を半折りスキャンする場合は、ISIS/TWAIN ドライバの [基本] タブをクリックし、[用紙サイズ] ボックスの [自動検知] をクリックして、[OK] をクリックします。
- 半折り原稿をスキャンする場合は、超音波重送検知が使用できません。

4. スキャン方法

DR-3010C のスキャン方法には、アプリケーションを起動してスキャンをするほかに、スタートキーを押すだけでスキャンができる CaptureOnTouch やジョブ機能があります。ここでは、同梱されている「CaptureOnTouch」、「CapturePerfect 3.0」、「ジョブ機能」、目的別スキャンの概要について説明します。

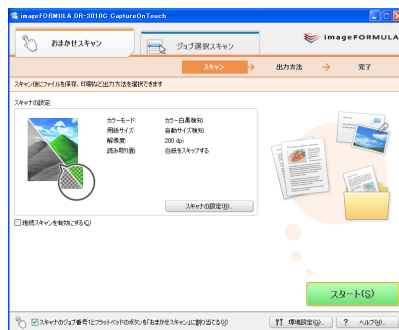
CaptureOnTouch によるスキャン

CaptureOnTouch は、画面の指示に従って簡単な操作で原稿をスキャンできるスキャンングアプリケーションです。



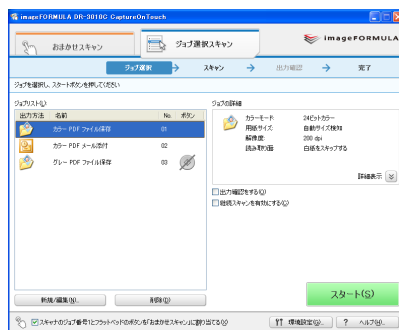
CaptureOnTouch には、目的や用途に応じて使い分けことが可能な複数のスキャン方法が用意されています。

● おまかせスキャン



原稿をスキャンしてから、出力方法を選択して必要な設定をするスキャン方法です。画面の指示に従って手軽に原稿をスキャンできます。

● ジョブ選択スキャン



スキャン条件から出力方法までを1つのジョブに登録し、目的に合ったジョブを選択することで原稿をスキャンする方法です。決まった手順でスキャンを繰り返す場合に便利です。



メモ

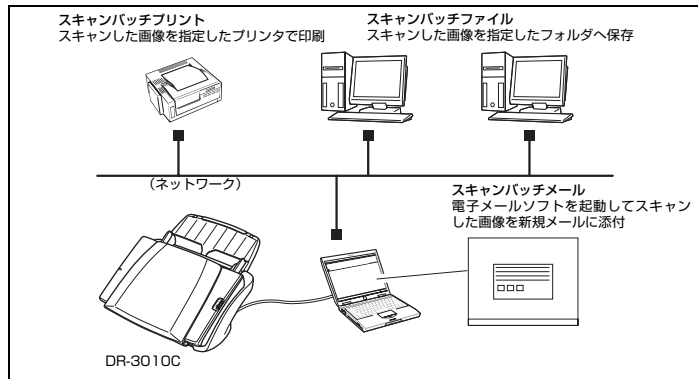
- CaptureOnTouch の詳細については、「ユーザーマニュアル機能詳細編 第4章 CaptureOnTouch の操作」またはヘルプを参照してください。
- このページで使用されている画面イメージは、フラットベッドスキャナのドライバがインストールされている場合のもので、フラットベッドスキャナのドライバをインストールしていない場合の画面とは若干表示が異なります。

CapturePerfect 3.0 によるスキャン

CapturePerfect 3.0 は、キャノンドキュメントスキャナ用に開発された ISIS 互換アプリケーションソフトウェアです。

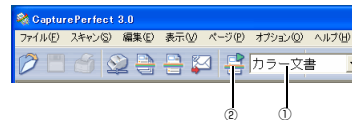
CapturePerfect 3.0 には、以下のスキャン方法があり、スキャンメニューからスキャン方法を選んでスキャンをします。

- **スキャンバッチファイル**
設定した読み取り条件でスキャンをして、指定したフォルダに画像ファイルを保存します。
- **スキャンバッチプリント**
設定した読み取り条件でスキャンをして、指定したプリンタでスキャンした画像を印刷します。
- **スキャンバッチメール**
設定した読み取り条件でスキャンをして、電子メールソフトを起動させて、スキャンした画像を新規メールに添付します。



- **スキャン 1 ページ**
スキャン前に読み取り条件を設定し、原稿を 1 枚スキャンして終了します。

- **スキャンジョブ**
読み取り条件とスキャン方法（スキャンバッチファイル、スキャンバッチプリント、スキャンバッチメール）をあらかじめジョブとして登録し、ジョブスキャンの実行は、ツールバーでジョブを選び ① → スキャンジョブの実行 ② の 2 つの操作をします。



メモ

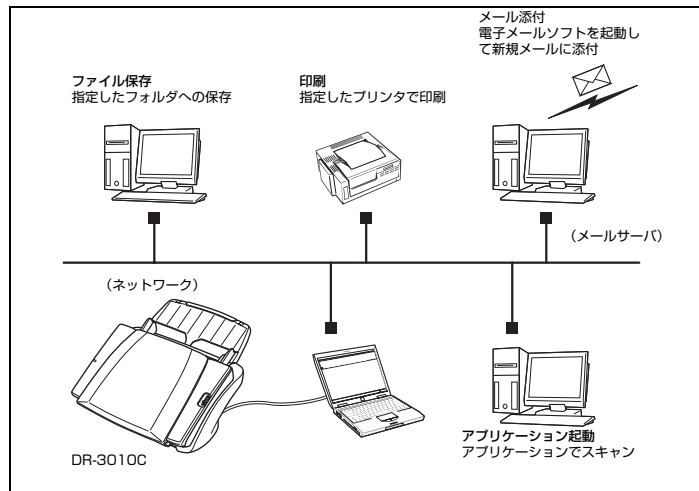
- スキャンジョブには、あらかじめ以下の 2 つのジョブが登録されています。
 - ・ **カラー文書**
原稿を 24 ビットカラー、片面 300dpi でスキャンし、画像ファイルをマイドキュメントの中にある [マイ ピクチャ] フォルダに PDF 形式で保存します。
 - ・ **白黒文書**
原稿を白黒、片面 300dpi でスキャンし、画像ファイルをマイドキュメントの中にある [マイ ピクチャ] フォルダに PDF 形式で保存します。
- CapturePerfect 3.0 の詳細については、「CapturePerfect 3.0 操作ガイド」および CapturePerfect 3.0 のヘルプに記載されています。CapturePerfect 3.0 をお使いになる前に「CapturePerfect 3.0 操作ガイド」またはヘルプを参照してください。
- 各アプリケーションおよびドライバのインストールについては、「簡単スタートガイド」または「ユーザーマニュアル機能詳細編 第 2 章 本機の準備をする」を参照してください。スキャン操作の詳細については、「ユーザーマニュアル機能詳細編 第 5 章 ISIS/TWAIN ドライバの設定」を参照してください。

ジョブ機能によるスキャン

ジョブ機能は、[ジョブ登録ツール] でジョブを登録し、登録したジョブ番号を表示パネルから選択 / 実行してスキャンを行う機能です。スキャン条件や、保存する画像データの形式、保存先はジョブに登録されている条件で処理されます。

ジョブは、以下の4つの機能から1つを選んで登録します。

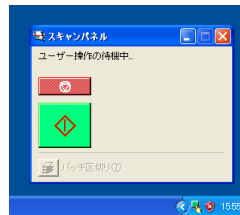
- **ファイル保存**
設定した読み取り条件でスキャンをして、指定したフォルダに画像ファイルを保存します。
- **印刷**
設定した読み取り条件でスキャンをして、指定したプリンタでスキャンした画像を印刷します。
- **メール添付**
設定した読み取り条件でスキャンをして、電子メールソフトを起動させて、スキャンした画像を新規メールに添付します。
- **アプリケーション起動**
登録したアプリケーションを起動させて、そのアプリケーションで読み取り条件を設定してスキャンします。



スキャンパネルについて

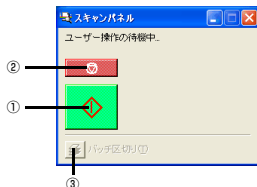
スキャンパネルは、ISIS/TWAIN ドライバと一緒にインストールされるアプリケーションで、DR-3010C ドライバが起動したときにタスクバーの通知領域に常駐します。

読み取り条件の設定で、「給紙オプション」が「パネルで給紙」または「自動給紙」に設定されていると、スキャンを開始したときにスキャンパネルが表示されます。



スキャンパネルの機能

スキャンパネルには、以下の機能があります。



① スタートボタン

給紙オプションの設定が「パネルで給紙」のとき、スキャンを開始します。

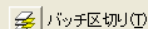
② ストップボタン

スキャンを中止します。

③ バッチ区切りボタン

このボタンは、「[その他] タブのバッチ区切りの設定で [パネル] をクリックし、アプリケーションでバッチ区切りを有効にしてスキャンを開始して、セットした原稿がなくなってスキャンが停止するとボタンが有効になります。

このボタンをクリックするとボタンが押下状態になり、この状態でスキャンを継続するとバッチが区切られ、セットした原稿がなくなってスキャンが停止するとボタンが元に戻ります。



目的別にスキャンする

ここでは、DR-3010C を使ってスキャンするときの設定の一例について、概要を説明します。詳細については、「ユーザーマニュアル機能詳細編 第5章 ISIS/TWAIN ドライバの設定」またはヘルプを参照してください。

原稿の文字を鮮明にする

背景色が濃い原稿、背景色が均一で文字や背景が薄い原稿の文字が鮮明になるように読み取り条件を設定します。

設定ダイアログボックスの「[基本] タブをクリックし、[モード] ボックスの [アドバンスドテキストエンハンスメント] または [アドバンスドテキストエンハンスメント II] をクリックします。

読み取り条件の設定の詳細は、「ユーザーマニュアル機能詳細編 第5章 ISIS/TWAIN ドライバの設定 読み取りモードの設定」を参照してください。

カラー / 白黒が混在した原稿をスキャンする

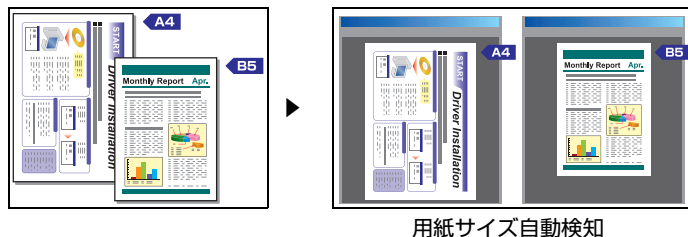
読み取る原稿が、カラーか白黒かを検知して、カラー画像または白黒画像で保存するように読み取り条件を設定します。

設定ダイアログボックスの「[基本] タブをクリックし、[モード] ボックスの [カラー白黒検知] をクリックします。

読み取り条件の設定の詳細は、「ユーザーマニュアル機能詳細編 第5章 ISIS/TWAIN ドライバの設定 カラー / 白黒原稿の自動検知」を参照してください。

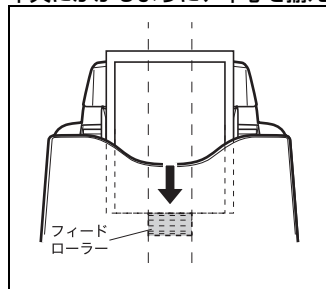
サイズが異なる原稿を混在でスキャンする

A4 や B5 など、異なるサイズが混在する原稿を原稿の大きさに応じた画像サイズで読み取ることができるように読み取り条件を設定します。設定ダイアログボックスの [基本] タブをクリックし、[用紙サイズ] ボックスの [自動検知] をクリックします。読み取り条件の設定の詳細は、「ユーザーマニュアル機能詳細編 第5章 ISIS/TWAIN ドライバの設定 用紙サイズの設定」を参照してください。



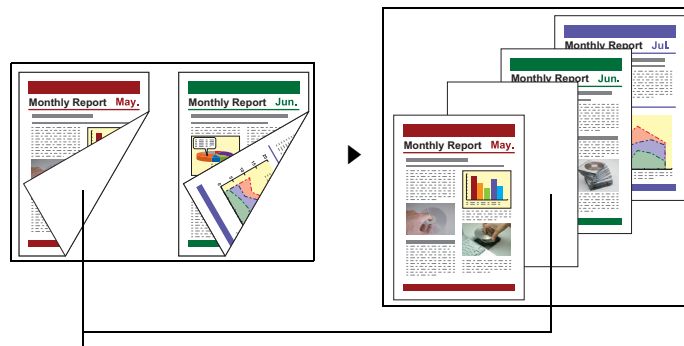
お願い

サイズが異なる原稿を一度に読み取るときは、フィードローラーが原稿の中央にかかるように、中心を揃えてセットしてください。



原稿の裏面などの白紙面を読み飛ばす

スキャンした画像から原稿が白紙かどうかを判断し、白紙と判断された画像を保存しないように読み取り条件を設定します。設定ダイアログボックスの [基本] タブをクリックし、[読み取り面] ボックスの [白紙をスキップする] をクリックします。読み取り条件の設定の詳細は、「ユーザーマニュアル機能詳細編 第5章 ISIS/TWAIN ドライバの設定 読み取り面の設定」を参照してください。



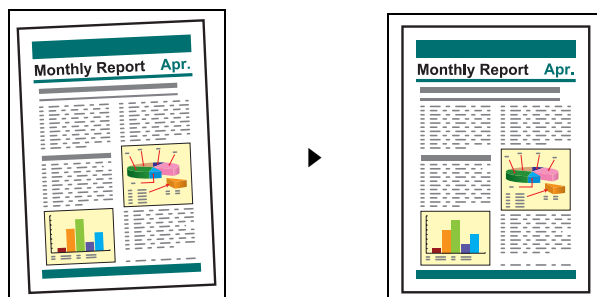
この白いページが画像として保存されることなくスキップされます

A3 サイズの原稿 (片面) をスキャンする

A3 サイズの原稿を2つ折りにしてセットし、両面スキャンをして表面と裏面の画像を1枚の画像に合成するように読み取り条件を設定します。設定ダイアログボックスの [基本] タブをクリックし、[読み取り面] ボックスの [半折り] をクリックします。読み取り条件の設定の詳細は、「半折り原稿のセット (→ P.14)」、ユーザーマニュアル機能詳細編 第5章 ISIS/TWAIN ドライバの設定 読み取り面の設定」を参照してください。

画像の傾きを補正してスキャンする

セットした原稿が斜めに給紙されたときに、スキャンした画像で斜行を検知して画像の傾きを補正するように読み取り条件を設定します。設定ダイアログボックスの [基本] タブをクリックし、[斜行補正] チェックボックスをオンにします。読み取り条件の設定の詳細は、「ユーザーマニュアル機能詳細編 第5章 ISIS/TWAIN ドライバの設定 斜めに読み取られた画像の補正」を参照してください。センサー幅を超えて斜行する原稿は破損する恐れがあります。また、正しくスキャン画像が出力されません。



斜行補正オフ

斜行補正オン

モアレ（縞模様）を除去する

カラー原稿やグレースケールでスキャンしたときに発生しやすいモアレ（縞模様）を除去するように読み取り条件を設定します。読み取り条件の設定の詳細は、「ユーザーマニュアル機能詳細編 第5章 ISIS/TWAIN ドライバの設定 モアレ（縞模様）の除去」を参照してください。

文字方向が異なる原稿を修正してスキャンする

原稿の文字の向きを検知し、保存するファイル上で文字の向きが正立になるようにスキャンした画像を90度単位で回転させるように読み取り条件を設定します。読み取り条件の設定の詳細は、「ユーザーマニュアル機能詳細編 第5章 ISIS/TWAIN ドライバの設定 文字向き検知」を参照してください。

薄い原稿や裏面の濃い原稿の裏写りを低減する

薄い原稿や裏面が濃い原稿をスキャンしたときに発生する裏写りや原稿の地色を低減するように読み取り条件を設定します。読み取り条件の設定の詳細は、「ユーザーマニュアル機能詳細編 第5章 ISIS/TWAIN ドライバの設定 裏写り / 原稿の地色の除去」を参照してください。

指定した色（赤・青・緑）の枠線や罫線を削除する

赤・青・緑の3色の中から指定した色の枠線や罫線を読み飛ばして原稿をスキャンするように読み取り条件を設定します。（ただし、白黒スキャン時のみ有効です）読み取り条件の設定の詳細は、「ユーザーマニュアル機能詳細編 第5章 ISIS/TWAIN ドライバの設定 特定の色を読み飛ばす」を参照してください。

白黒スキャンでの印影を鮮明にする

原稿を白黒スキャンするときに赤色を強調して、印影が鮮明になるように読み取り条件を設定します。読み取り条件の設定の詳細は、「ユーザーマニュアル機能詳細編 第5章 ISIS/TWAIN ドライバの設定 赤色を強調する」を参照してください。

サイズが小さいファイルを作成する

原稿をスキャンして読み取った画像を高圧縮のPDF形式で保存する読み取り条件を設定します。

CapturePerfect 3.0の[オプション]メニューの[PDFファイル]をクリックし、[モード]の[高圧縮]をクリックします。

読み取り条件の設定の詳細は、「CapturePerfect 3.0 操作ガイド」を参照してください。

原稿のテキストデータを検索キーワードとして残す

PDFファイル作成時に原稿の文字情報をテキストデータ化し、コンピュータで文字検索をすることができるように読み取り条件を設定します。

CapturePerfect 3.0の[オプション]メニューの[OCR設定]をクリックし、[有効]チェックボックスをオンにします。

読み取り条件の設定の詳細は、「CapturePerfect 3.0 操作ガイド」を参照してください。

PDFファイルにセキュリティを設定する

CapturePerfect 3.0でスキャンしたPDF形式のファイルに閲覧、印刷およびページの編集を制限するためのセキュリティを設定することができます。

セキュリティの設定の詳細は、「CapturePerfect 3.0 操作ガイド」を参照してください。

5. こんなときは

DR-3010Cでスキャンをする場合の設定例です。ISIS/TWAINドライバを設定する際の参考にしてください。該当項目の設定については、「ユーザーマニュアル機能詳細編 第5章 ISIS/TWAINドライバの設定」を参照してください。

両面原稿の読み取り

- 両面原稿をスキャンしたい
[読み取り面]ボックスの[両面]をクリックします。

非定形サイズ原稿の読み取り

- 非定形サイズの原稿をスキャンしたい
非定形サイズの原稿をスキャンするときは、[用紙サイズ]ボックスの[自動検知]をクリックします。原稿のサイズが自動検知されます。
- 非定形サイズの原稿サイズを登録したい
用紙サイズに登録されていない原稿サイズを「カスタム用紙サイズ」として登録することができます。
→「ユーザーマニュアル機能詳細編 第5章 ISIS/TWAINドライバの設定 読み取り領域の調整」
- 原稿の一部をスキャンしたい
スキャン領域を指定してスキャンします。ただし、[用紙サイズ]ボックスの[自動検知]をクリックしたときは領域を指定することはできません。
→「ユーザーマニュアル機能詳細編 第5章 ISIS/TWAINドライバの設定 読み取り領域の調整」

複数枚原稿の読み取り

- 一度にセットできない原稿の束を複数の束に分けて連続スキャンしたい
[給紙オプション]ボックスの[自動給紙]をクリックします。原稿のセットをスキャナが検知すると自動でスキャンをするため、原稿を繰り返しセットするだけで連続してスキャンをすることができます。

[給紙オプション]ボックスの[パネルで給紙]をクリックした場合は、原稿をセットしたあとに、スキャンボタンを押さないとスキャンされません。原稿をセットしたあとに原稿を揃えるときになど有効です。

- 連続スキャンで原稿の束ごとにファイルを分けたい
[給紙オプション] ボックスの [自動給紙] または [パネルで給紙] をクリックし、[バッチ区切り] ボックスの [自動] をクリックします。(ISIS ドライバのみ)
- 原稿の束を1枚ずつスキャンしたい
[給紙オプション] ボックスの [自動給紙] または [パネルで給紙] をクリックして1枚ずつスキャンします。原稿を1枚スキャンすると [スキャンパネル] ダイアログボックスが表示されます。[給紙オプション] ボックスの [自動給紙] をクリックしたときは、次の原稿をセットし、スキャナが原稿を検知すると次のスキャンをします。[給紙オプション] ボックスの [パネルで給紙] をクリックしたときは、次の原稿をセットしてスキャンボタンを押すと次のスキャンをします。

プレスキャン

- スキャンする前に画像を確認したい
[プレスキャン] チェックボックスをオンにします。スキャン開始時に [プレスキャン] ウィンドウが表示されます。
→ [ユーザーマニュアル機能詳細編 第5章 ISIS/TWAIN ドライバの設定 プレスキャン]

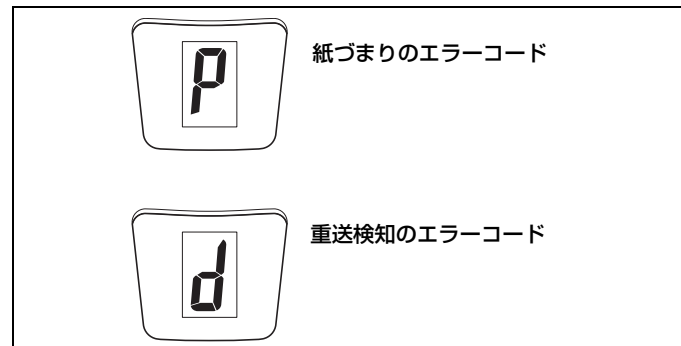
設定の登録

- 設定した読み取り条件を次回も使用したい
ユーザ設定に名前を付けて登録します。登録したユーザ設定の名前を選ぶと、読み取り条件がダイアログボックスに反映されます。
→ [ユーザーマニュアル機能詳細編 第5章 ISIS/TWAIN ドライバの設定 読み取り条件の登録]

ジョブ機能や CapturePerfect 3.0 のジョブスキャンでは、読み取り条件やスキャンした画像ファイルの処理方法をジョブとして登録でき、登録したジョブを選んでスキャンをすることができます。

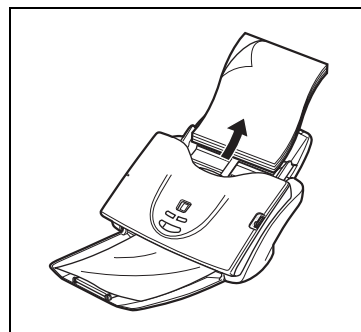
6. 紙づまり/重送検知の処理

原稿をスキャン中に紙づまりや重送を検知すると、本体の表示パネルに以下のエラーコードを表示してスキャン処理を中断します。

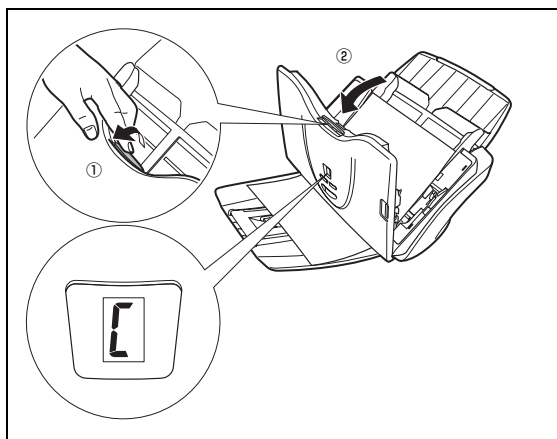


注意
原稿を取り除くときは慎重に取り除いてください。紙の端で手を切るなど思わぬけがをすることがあります。

- 1 給紙トレイに残っている原稿を取り除きます。



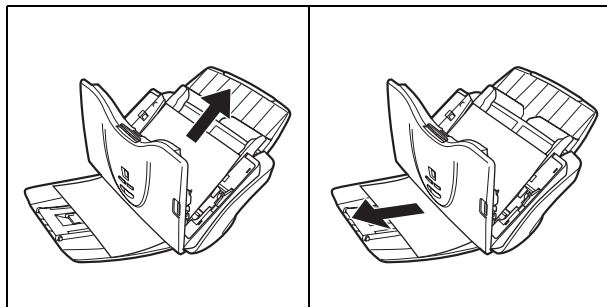
- 2** OPEN レバーを手前に引きながら (①)、前ユニットを開きます (②)。表示パネルのエラーコードが「C」に変わります。



メモ

表示パネルのエラーコード「C」は、前ユニットが開いている場合に表示されます。

- 3** 給紙側または排紙側から原稿を取り除きます。

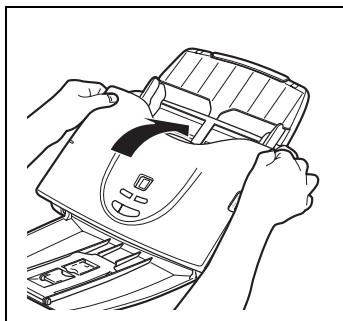


お願い

原稿は無理に引っ張らず、慎重に取り除いてください。万一、原稿が破れてしまった場合は、残りの紙片も必ず取り除いてください。

4

前ユニット上部の左右をゆっくり押しします。カチッと音がして確実に元の位置に戻り、表示パネルにエラーコードが表示されていないことを確認します。



メモ

- 処理が終わったら、最後の原稿が記録されているかどうかを確認し、作業を続けてください。
- ISIS/TWAIN ドライバ設定ダイアログボックスの[その他] タブの[継続モード] チェックボックスをオンにすると、紙づまりを起こした原稿の画像を保存しないで中断します。紙づまりの処理が終わったら、紙づまりを起こした原稿からスキャンを継続することができます。

7. その他の機能

長尺モードの設定

DR-3010Cでスキャンすることができる原稿の長さは、標準で356mmまでですが、長尺モードに設定することにより最大1,000mmまでの原稿をスキャンすることができます。



お願い

長尺モードに設定して、ISIS/TWAIN ドライバ設定ダイアログボックスの [基本] タブをクリックし、[用紙サイズ] ボックスの [自動検知] をクリックすると、1,000mm までの長さの原稿を検知してスキャンすることができます。長尺モードに設定したときは、以下の項目に注意してください。

- ・長尺原稿をスキャンするときは、必ず給紙切替レバーを「非分離給紙」に切り替えて1枚ずつスキャンしてください。
- ・長尺原稿をスキャンするときに原稿が傾いてセットされると、本機の給紙部の両端に当たり、原稿が破損することがあります。原稿の傾きには十分注意してください。
- ・長尺原稿をスキャンすると、紙づまりの検知が遅れて原稿が破損することがあります。紙づまりには十分注意してください。

1 [スタート] ボタンをクリックし、[コントロールパネル] をクリックします。

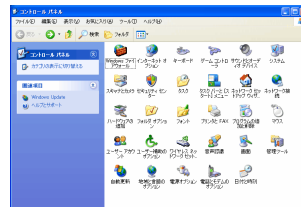


2 コントロールパネルがカテゴリ表示の場合は、作業する分野で [プリンタとその他のハードウェア] をクリックし、[スキャナとカメラ] をクリックします。クラシック表示の場合には、[スキャナとカメラ] をダブルクリックします。

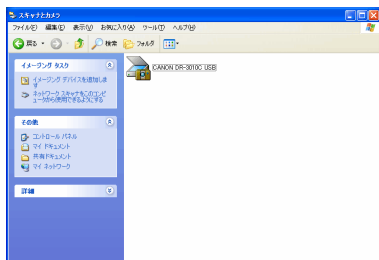
コントロールパネル (カテゴリ表示) プリンタとその他のハードウェア



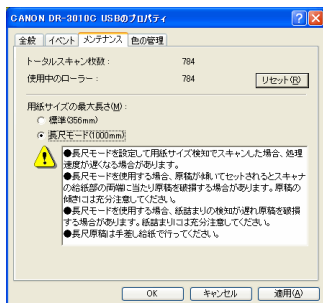
コントロールパネル (クラシック表示)



- 3 [CANON DR-3010C USB] を右クリックし、[プロパティ] をクリックします。



- 4 [メンテナンス] タブをクリックし、[長尺モード (1000mm)] をクリックします。



- 5 [適用] をクリックし、[OK] をクリックします。

- 6 DR-3010C の電源を入れ直します。

第3章 付録

1. 日常のお手入れ	26
本体の清掃	26
本体内部の清掃	26
読み取りガラスとローラーの清掃	27
2. ローラーと原稿押えガイドの取り外し / 取り付け	29
ローラーの交換時期	29
フィードローラーの取り外し / 取り付け	29
リタードローラーの取り外し / 取り付け	31
原稿押えガイドの取り外し / 取り付け	33
カウンタのリセット	33
3. お問い合わせの多いトラブル	34
4. 給紙トレイの取り外し	36
5. 仕様	37
仕様	37
交換部品	38
外形寸法図	38
保証とアフターサービス	39
修理受付窓口	39
サービス&サポートのご案内	40
保守サービスのご案内	41
アドビシステムズ社製品について	42
索引	43

1. 日常のお手入れ

読み取り品質を維持するために、以下のような日常の清掃を行ってください。

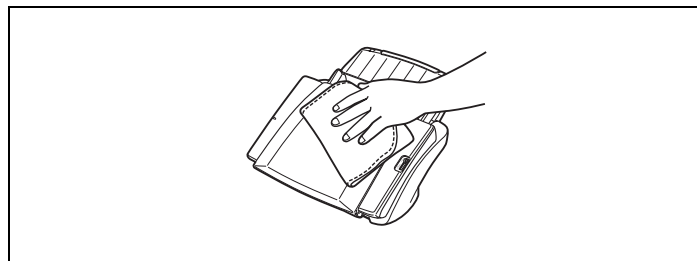


注意

- 本体および内部の清掃を行うときは、安全のため、必ず電源スイッチを切り、電源コードをコンセントから抜いてから清掃を行ってください。
- 清掃の際、スプレー容器は使用しないでください。光源などの精密機器が濡れて破損する恐れがあります。
- シンナーやアルコールなどの有機溶剤は決して使用しないでください。外装が変形、変色したり、溶解する恐れがあります。また、火災や感電の原因になることもあります。

本体の清掃

本体表面は、水を染み込ませ固くしぼった布で汚れを落としたあと、きれいな乾いた布で拭きます。



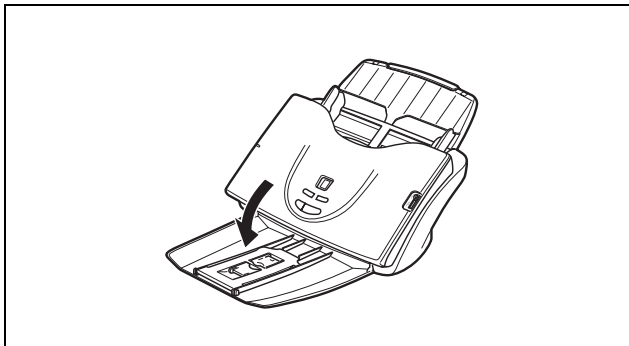
本体内部の清掃

本体内部にほこりや紙粉がたまると、スキャンした画像にすじが入る原因になります。本体内部にたまったほこりや紙粉は、ブローなどを使って定期的に取り除いてください。また、大量の原稿をスキャンしたときなどは、スキャナの電源を切った後に紙粉の除去を行ってください。

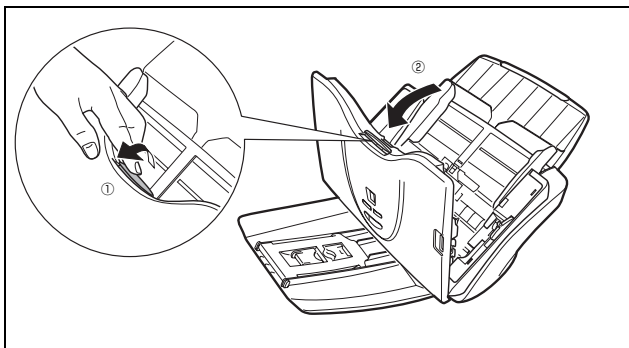
読み取りガラスとローラーの清掃

スキャンした画像にすじが入ったり、スキャンした原稿が汚れていたりする場合には、本体内部にある読み取りガラスやローラーが汚れている可能性があります。定期的に清掃してください。

- 1 排紙トレイを開きます。

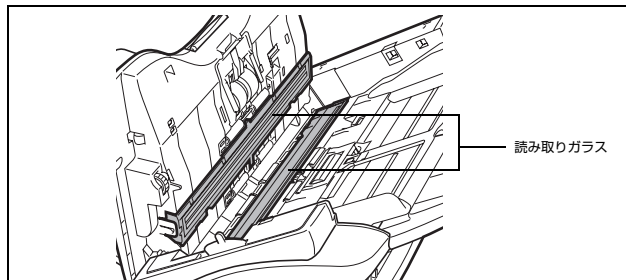


- 2 OPEN レバーを手前に引きながら (①)、前ユニットを開きます (②)。



- 3 ブロアなどを使って、本体内部にたまったほこりや紙粉を取り除きます。

- 4 きれいな乾いた布で読み取りガラスの汚れを拭き取ります。読み取りガラスは表面用と裏面用に 2 つあります。両方ともきれいに拭いてください。



注意

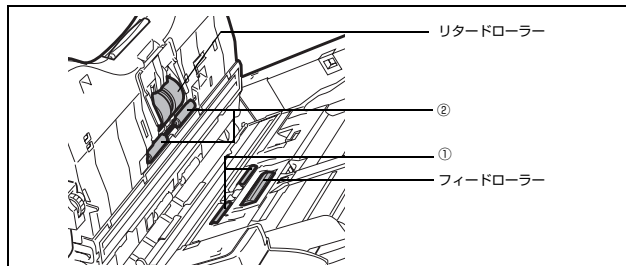
水や中性洗剤を直接スプレーしないでください。光源などの精密機器が破損する恐れがあります。



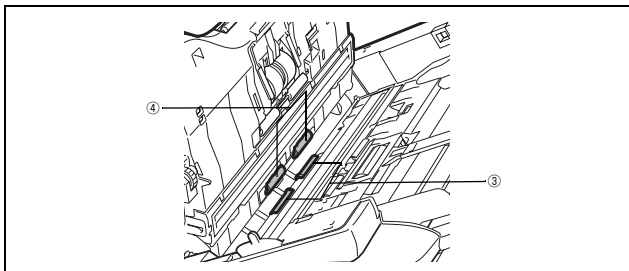
お願い

読み取りガラスにキズがあるとスキャンした画像にすじが入ったり、搬送エラーの原因になります。読み取りガラスにキズがあるようときは、お買い求めの販売店にご相談ください。

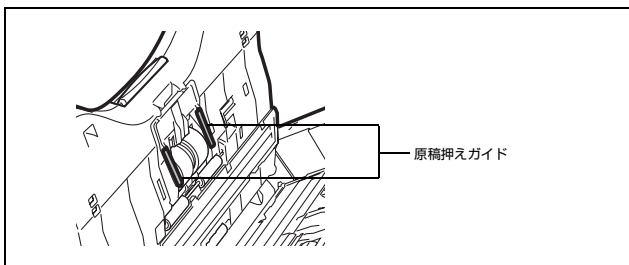
- 5 ローラー①は無理に回転させずに見えている部分を清掃します。ローラー②は回転させながら清掃します。ローラーは、水で湿らせた布で拭いて汚れを取り除いたあと、きれいな乾いたやわらかい布で拭いてください。



- 6** ローラー③は無理に回転させずに見えている部分を清掃します。ローラー④は回転させながら清掃します。ローラーは、水で湿らせた布で拭いて汚れを取り除いたあと、きれいな乾いたやわらかい布で拭いてください。



- 7** 水を含ませて固くしぼった布で、原稿押えガイドの汚れを拭きとります。



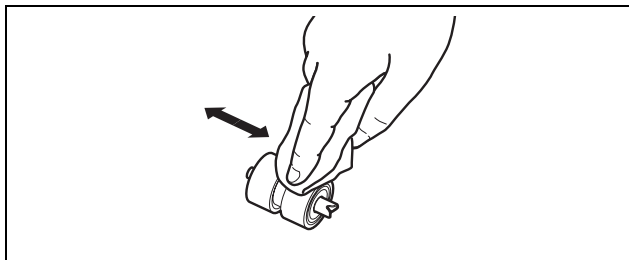
- 8** フィードローラー、リタードローラーを取り外します。(→ P.29、P.31)



お願い

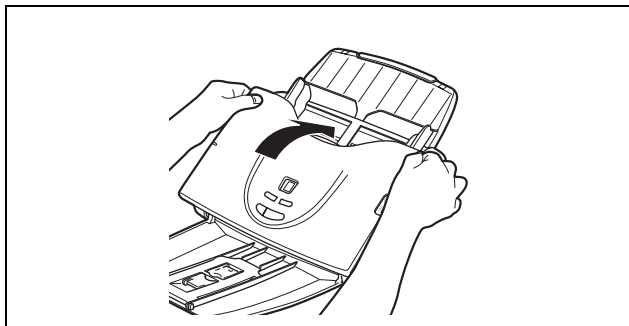
フィードローラーとリタードローラーは、本体から取り外して清掃し、清掃が終わったら本体に戻してください。

- 9** 水を含ませて固くしぼった布で、取り外したローラーの汚れを拭きとります。



- 10** 取り外したローラーを取り付けます。(→ P.29、P.32)

- 11** 前ユニット上部の左右をゆっくり押します。カチッと音がして確実に元の位置に戻ったことを確認します。



2. ローラーと原稿押えガイドの取り外し/取り付け

フィードローラー、リタードローラー、原稿押えガイドの清掃および交換の際は、それぞれの手順に従ってローラーの取り外し、取り付けを行ってください。

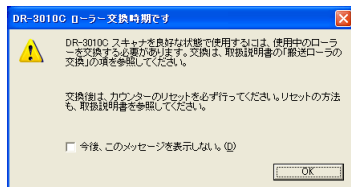


注意

ローラー、原稿押えガイドの取り外し、取り付けを行うときは、無理な力を加えないでください。破損の原因になります。

ローラーの交換時期

搬送枚数が10万枚を超えた場合、コンピュータを再起動したときにローラー交換のメッセージが表示されます。交換ローラーキットをお買い求めになり、フィードローラー、リタードローラーと原稿押えガイドの交換を行ってください。



お願い

- ローラーは消耗品です。ローラーが磨耗してくると紙づまりや原稿が正しく給紙されないなどの不具合が起きやすくなります。このようなときは、交換ローラーキットをお買い求めの上、フィードローラー、リタードローラーの交換を行ってください。
- メッセージが表示される前でも、搬送のメッセージが起きやすくなってきたらローラーの磨耗を確認の上、ローラーを交換してください。
- ローラーを交換した後は、カウンタを必ずリセットしてください。(→ P.33「カウンタのリセット」)
- 交換ローラーキット(フィードローラー、リタードローラー、原稿押えガイド)についてはお買い求めの販売店または担当サービスにお問い合わせください。

フィードローラーの取り外し / 取り付け

フィードローラーの清掃および交換の際は、以下の手順に従ってローラーの取り外し、取り付けを行ってください。

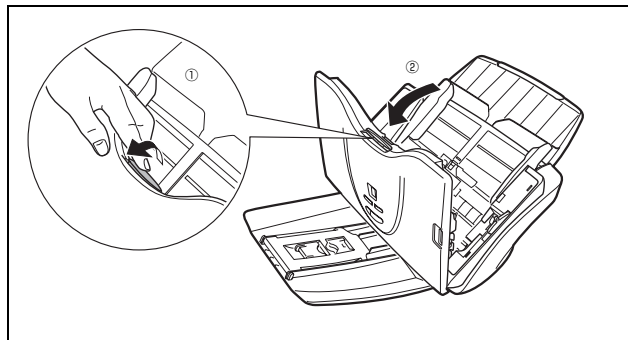


注意

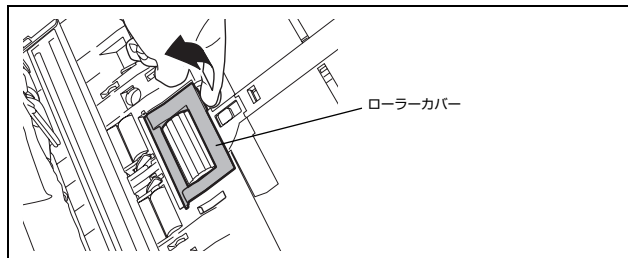
フィードローラーの取り外し、取り付けを行うときは、無理な力を加えないでください。破損の原因になります。

フィードローラーの取り外し

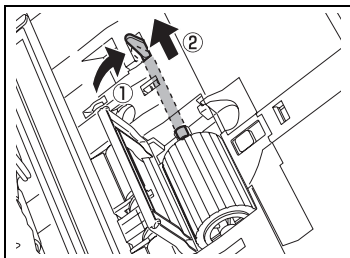
- 1 OPEN レバーを手前に引きながら ①、前ユニットを開きます ②。



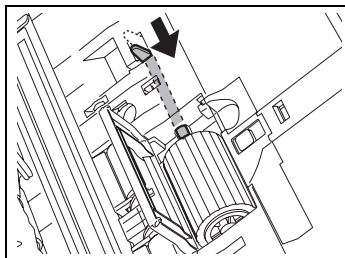
- 2 ローラーカバーのくぼみに指をかけて開きます。



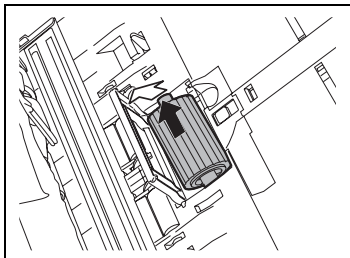
- 3 ローラー固定レバーを起こし (①)、左方向へスライドさせます (②)。



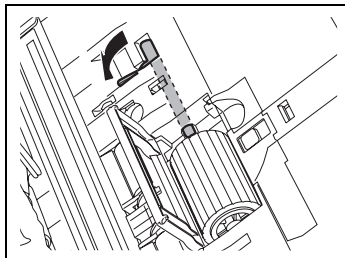
- 2 ローラー固定レバーを右にスライドさせ、フィードローラーの左側の穴にはめ込みます。



- 4 フィードローラーを左に寄せて軸から離し、取り出します。

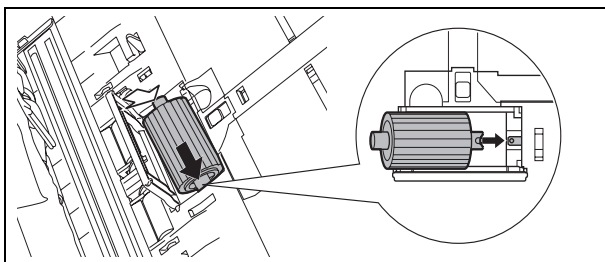


- 3 レバーを倒してフィードローラーの軸を固定します。

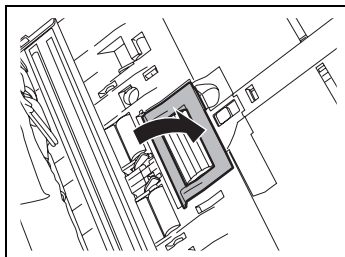


フィードローラーの取り付け

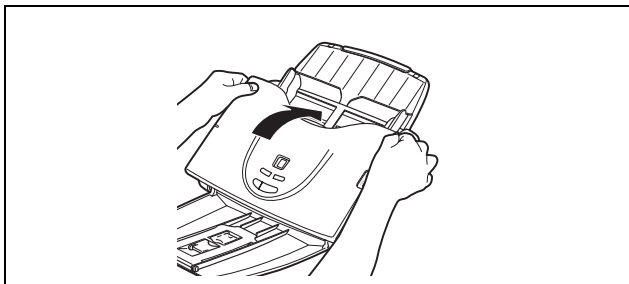
- 1 ローラーカバー内部のくぼみにフィードローラーをセットし、ローラーの切り欠き部を本体側の軸に合わせます。



- 4 ローラーカバーを閉めます。カチッと音がして確実に元の位置に戻ったことを確認します。



- 5 前ユニット上部の左右をゆっくり押します。カチッと音がして確実に元の位置に戻ったことを確認します。



リタードローラーの取り外し / 取り付け

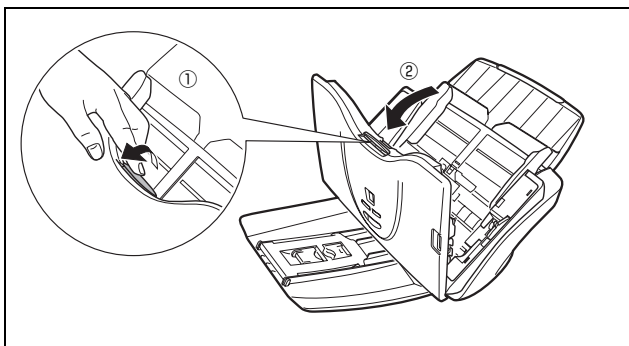
リタードローラーの清掃および交換の際は、以降の手順に従ってローラーの取り外し、取り付けを行ってください。

⚠ 注意

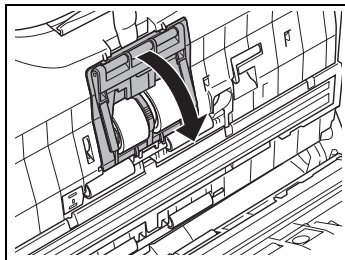
リタードローラーの取り外し、取り付けを行うときは、無理な力を加えないでください。破損の原因になります。

リタードローラーの取り外し

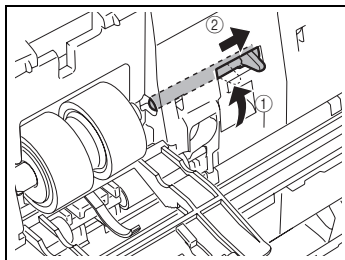
- 1 OPEN レバーを手前に引きながら (①)、前ユニットを開きます (②)。



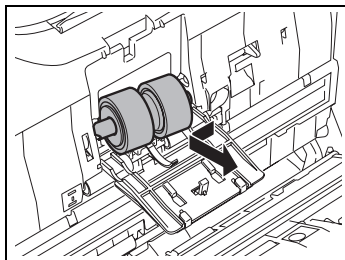
- 2 前ユニット内側にあるローラーカバーに指を掛けて開きます。



- 3 ローラー固定レバーを起こし (①)、右にスライドさせます (②)。

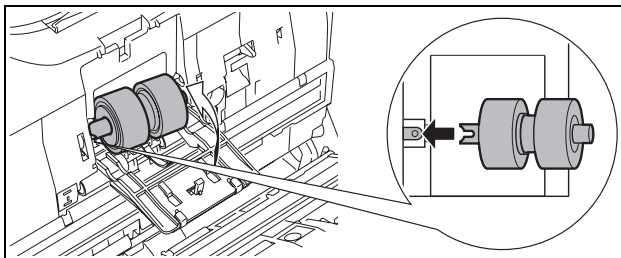


- 4 リタードローラーを矢印の方向に寄せて軸から離し、取り出します。

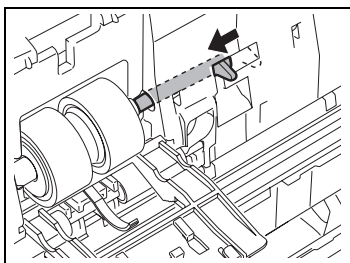


リタードローラーの取り付け

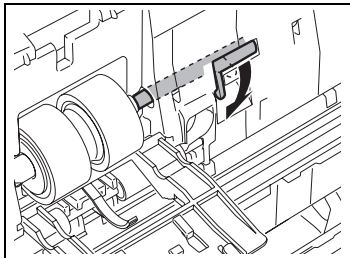
- 1 ローラーカバー内部のくぼみにリタードローラーをセットし、ローラーの切り欠き部を前ユニットの軸に合わせます。



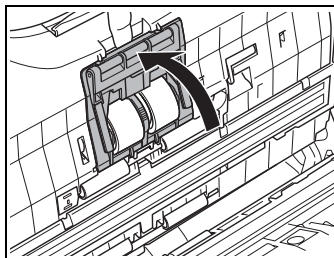
- 2 ローラー固定レバーを左にスライドさせ、リタードローラーの左側の穴にはめ込みます。



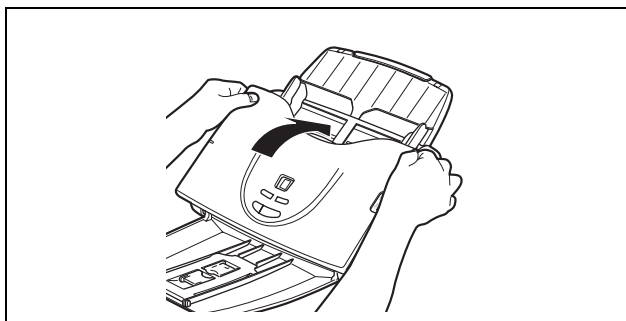
- 3 レバーを倒してリタードローラーの軸を固定します。



- 4 ローラーカバーを閉めます。カチッと音がして確実に元の位置に戻ったことを確認します。



- 5 前ユニット上部の左右をゆっくり押します。カチッと音がして確実に元の位置に戻ったことを確認します。



原稿押えガイドの取り外し / 取り付け

原稿押えガイドの交換の際は、以降の手順に従って原稿押えガイドの取り外し、取り付けを行ってください。

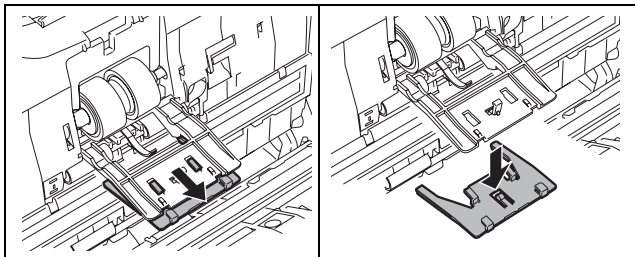


注意

原稿押えガイドの取り外し、取り付けを行うときは、無理な力を加えないでください。破損の原因になります。

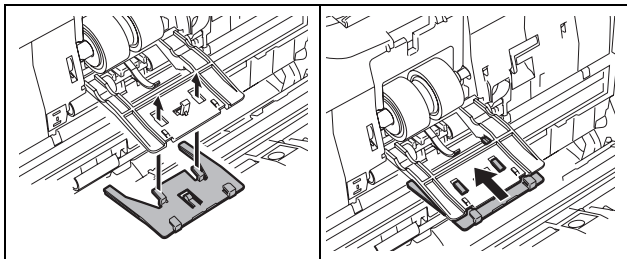
原稿押えガイドの取り外し

- 1 ローラーカバーを開き、原稿押えガイドをスライドさせて取り外します。



原稿押えガイドの取り付け

- 1 原稿押えガイドのフック（4箇所）をローラーカバーに掛け、スライドさせて取り付けます。



カウンタのリセット

ローラーを交換した後は「カウンタ」の設定ダイアログボックスを開き、カウンタをリセットしてください。

- 1 [スタート] ボタンをクリックし、[コントロールパネル] をクリックします。



- 2 コントロールパネルがカテゴリ表示の場合は、作業する分野で [プリンタとその他のハードウェア] をクリックし、[スキャナとカメラ] をクリックします。クラシック表示の場合は、[スキャナとカメラ] をダブルクリックします。

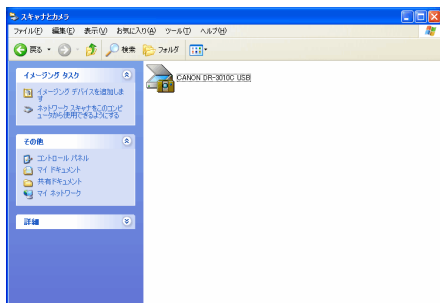
コントロールパネル (カテゴリ表示) プリンタとその他のハードウェア



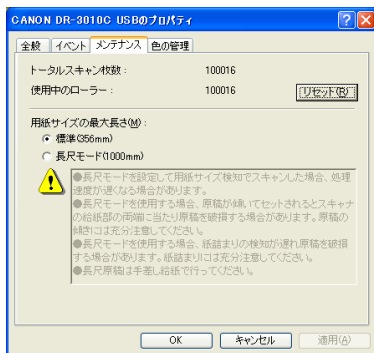
コントロールパネル (クラシック表示)



- 3 [CANON DR-3010C USB] を右クリックし、[プロパティ] をクリックします。



- 4 [メンテナンス] タブをクリックし、[リセット] をクリックします。



- 5 [使用中のローラー] のカウンタが 0 にリセットされたことを確認し、[OK] をクリックします。

3. お問い合わせの多いトラブル

ここでは、お問い合わせの多いトラブルについて、その対処方法を説明しています。

問題が解決しないときは、お買い求めの販売店または 39 ページに記載されているサービス窓口にご相談ください。

Q1. 電源が入らない。

- A1. (1) 電源スイッチの位置を確認してください。
 (2) AC アダプタの電源プラグが確実にコンセントに接続されていることを確認してください。
 (3) 電源スイッチの位置が「AUTO」になっているときは、コンピュータの電源を入れないとスキャナの電源も入りません。

Q2. スキャナが認識されない。

- A2. (1) スキャナとコンピュータが USB ケーブルで正しく接続されていることを確認してください。
 (2) スキャナの電源が入っていることを確認してください。この前の「Q1. 電源が入らない」も参照してください。
 (3) コンピュータの USB インタフェースがスキャナに対応していない可能性があります。本製品は、すべての USB インタフェースでの動作を保証していません。
 (4) 付属の USB ケーブルでスキャナとコンピュータを接続していることを確認してください。市販の USB ケーブルによっては、スキャナに対応していないことがあります。
 (5) USB HUB を経由してスキャナとコンピュータを接続している場合は、USB HUB を取り外し、スキャナとコンピュータを直接接続してください。

Q3. 原稿が斜めに給紙される（スキャン画像が斜めになる）。

- A3. (1) 原稿ガイドをできるだけ原稿にぴったりと合わせて、まっすぐ給紙されるように原稿をセットしてください。
 (2) スキャナドライバの設定で [斜行補正] を有効にしてください。
 (3) すでに大量の枚数をスキャンしている場合は、ローラーを清掃してください。それでも原稿が斜めに給紙される場合は、ローラー交換などのメンテナンスが必要です。ローラーの交換については「2. ローラーと原稿押えガイドの取り外し / 取り付け (→ P.29)」を参照してください。

Q4. スキャナドライバで両面スキャンを設定しているのに、両面でスキャンされない。

A4. CaptureOnTouch のジョブを使用した場合、ジョブに登録されている設定でスキャンされることに注意してください。[ジョブの登録] ダイアログボックスの [スキャナの設定] タブで片面スキャンとなるよう設定されている場合、そのジョブでは常に片面のみがスキャンされます。ジョブで両面スキャンをするときは、ジョブの設定を変更するか、両面スキャン用のジョブを作成してください。

Q5. スキャン画像に白線 / すじが発生する。

A5. 読み取りガラス（表面と裏面の両方とも）やローラー（ゴムローラー、金属ローラー共に）を清掃してください。糊や修正液など粘着性のある汚れを清掃するときは、線の現れる場所をやや強めに拭いてみてください。清掃後も問題が解決しない場合は、内部ガラスにキズが付いている可能性があります。お買い上げの販売店または担当サービス窓口にお問い合わせください。

Q6. ページが抜ける（足りない）。

A6. スキャナドライバの [読み取り面] の設定が [白紙スキップ] に設定されていると、黒い部分が少ない原稿が意図せず削除（スキップ）されることがあります。片面や両面など他の読み取りモードを選択するか、黒点の割合を小さくしてください。原稿の重送が原因でページが抜ける場合の対処については、このあとの「Q7. 原稿が詰まる（または重送する）」を参照してください。

Q7. 原稿が詰まる（または重送する）。

- A7. (1) 本書折り込みページの「セットアップガイド」を参照して、ローラーをスキャナに取り付けてください（出荷時はローラーがスキャナに取り付けられていません。そのまま使用すると正常に給紙できません）。ローラーを取り付けている場合は、正しく取り付けられているかを確認し、必要に応じてローラーを清掃してください。
- (2) 原稿が静電気などにより密着すると正常にスキャンできません。よくさばいてからセットしてください。
- (3) 給紙切替レバーを「非分離」の位置にセットして、1枚ずつ手差し給紙でスキャンしてください。

Q8. スキャン画像を JPEG 形式で保存したいのに、TIFF 形式で保存される。

A8. スキャナドライバの設定で [モード] を [カラー白黒検知] にしてスキャンした場合、白黒と認識された原稿は設定にかかわらず自動的に TIFF 形式で保存されます。これは、JPEG 形式は白黒 2 値画像に対応していないためです。すべて JPEG 形式で保存したい場合は、[モード] を [カラー] または [256 階調グレー] に設定してスキャンしてください。

Q9. スキャン画像が全ページバラバラの複数の文書として保存される。

A9. CaptureOnTouch では、出力するファイル形式を TIFF または PDF にした場合に、複数ページを 1 つのスキャン画像として保存できます。この場合は、[ファイル形式] を選択した後で [詳細設定] ボタンをクリックし、表示されるダイアログボックスで [全てのページを 1 つのファイルにする] を選択してください。

Q10. 原稿は給紙されたのに、スキャン画像が保存されない。

A10. スキャナドライバの設定画面で、給紙方法を「パネルで給紙」に設定していると、原稿が給紙されても、それ以降のスキャン動作は、スキャンパネルのスキャンボタンをクリックするまで行われません。

Q11. JPEG 形式や BMP 形式で複数ページのスキャン画像を 1 つのファイルに保存できない。

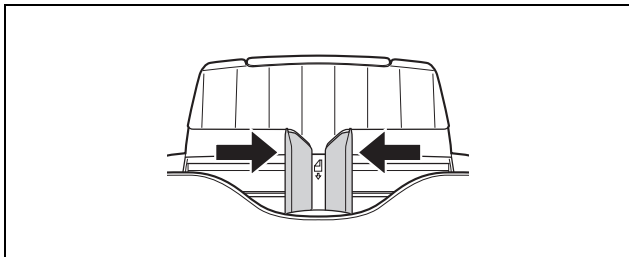
A11. JPEG 形式および BMP 形式では、複数ページのスキャン画像を 1 つのファイルに保存できません。TIFF 形式（または PDF 形式）で保存してください。

4. 給紙トレイの取り外し

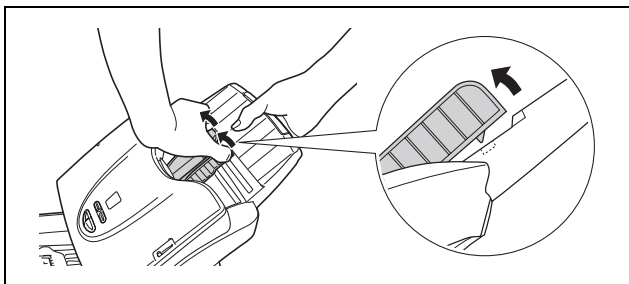
給紙トレイを取り付けた状態では、本機を購入時の梱包箱に収納することができません。

本機を修理や保管のために梱包箱に収納するときは、以降の手順に従って給紙トレイを取り外してください。

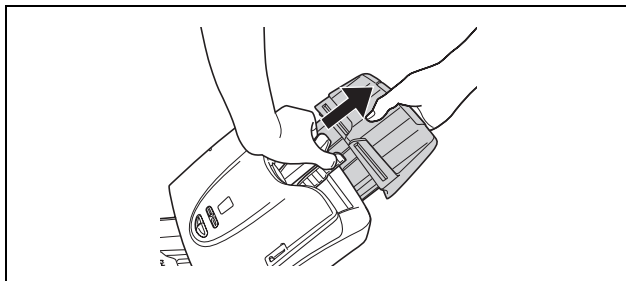
- 1 原稿ガイドを中央に寄せます。



- 2 給紙トレイを押さえながら両方の原稿ガイドを持ち上げ、原稿ガイドの裏にある爪を給紙トレイの溝から外します。



- 3 原稿ガイドの裏にある爪を給紙トレイの溝から外した状態で、給紙トレイを引き抜いて取り外します。



5. 仕様

仕様

本体

形式	卓上型シートスルースキャナ
読み取り原稿サイズ	
普通紙	
サイズ	幅 : 50 ~ 216mm 長さ : 53.9 ~ 356mm*
紙厚 (分離給紙の場合)	52 ~ 209g/m ² (0.06 ~ 0.25mm)
紙厚 (非分離給紙の場合)	40 ~ 209g/m ² (0.05 ~ 0.25mm)
	* スキャナ本体の設定を長尺モードに設定することにより、最大 1,000mm までの原稿をスキャンすることができます。(→ P.24 「長尺モードの設定」)
名刺	
サイズ	幅 50mm × 長さ 53.9mm 以上
紙厚	300g/m ² (0.35mm) 以下
カード	
サイズ	53.9mm × 85.5mm (ISO7810/JIS 規格準拠)
カード厚	0.76mm 以下
挿入方向	横送りのみ
エンボス付き	可能
給紙方法	自動
読み取りセンサ	コンタクトイメージセンサ
光源	LED
読み取り面	片面 / 両面
読み取りモード	白黒、誤差拡散、256 階調グレースケール、アドバンスドテキストエンハンスメント、アドバンスドテキストエンハンスメントII、24 ビットカラー
読み取り解像度 (主走査×副走査)	100×100dpi/150×150dpi/200×200dpi 240×240dpi/300×300dpi/400×400dpi 600×600dpi
読み取り速度 (条件 : CPU Pentium4 3.2GHz、実装メモリ 1GB、原稿サイズ A4)	
白黒 片面	200 × 200dpi 30 枚 / 分 300 × 300dpi 30 枚 / 分
両面	200 × 200dpi 60 面 / 分 300 × 300dpi 60 面 / 分
グレースケール 片面	200 × 200dpi 30 枚 / 分 300 × 300dpi 30 枚 / 分

24 ビットカラー	両面	200 × 200dpi 60 面 / 分 300 × 300dpi 60 面 / 分
	片面	100 × 100dpi 30 枚 / 分 200 × 200dpi 30 枚 / 分
	両面	100 × 100dpi 60 面 / 分 200 × 200dpi 60 面 / 分

インターフェース	Hi-Speed USB 2.0
その他の機能	自動原稿厚調整、半折りスキャン
外形寸法	310 (幅) × 292 (奥行き) × 197 (高さ) mm
質量 (AC アダプタを除く)	約 2.9kg
電源 (AC アダプタ使用)	DC16V 1.0A
消費電力	動作時 : 16.5W 以下 スリープモード : 3.7W 以下 電源スイッチ OFF 時 : 0.5W 以下
騒音	66dB 以下
使用環境	温度 : 10℃ ~ 32.5℃ 湿度 : 20 ~ 80% (RH)

AC アダプタ (100 ~ 240V 型)

型番	MG1-4315
入力	AC100 ~ 240V 50/60Hz 65VA ~ 82VA
出力	DC16V 1.8A
質量	約 0.3kg (電源コード含む)

交換部品

交換ローラーキット (商品コード: 3335B001AA)

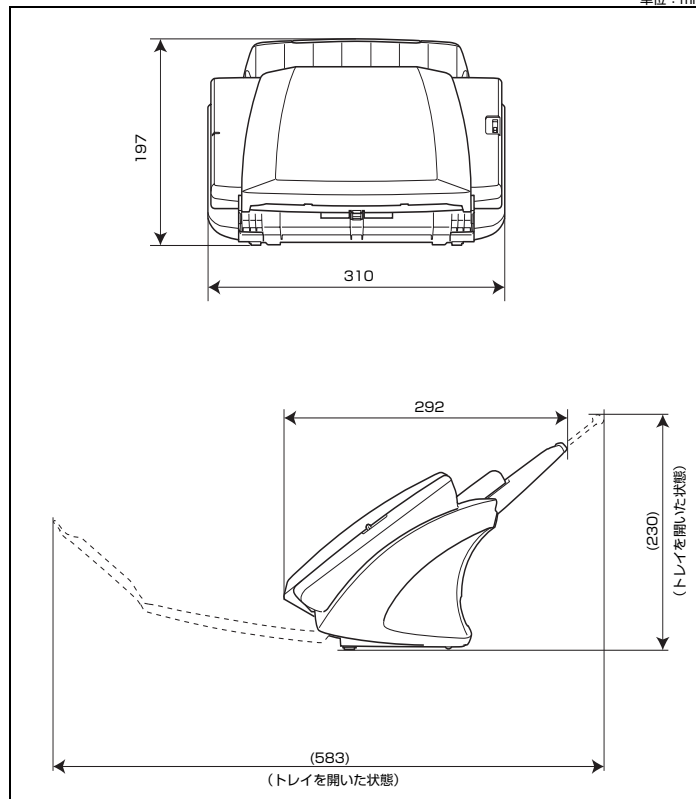
搬送ローラー (フィードローラー、リタードローラー、原稿押えガイド) の交換キットです。

- ローラーの交換については、P.29「フィードローラーの取り外し / 取り付け」、P.31「リタードローラーの取り外し / 取り付け」を参照してください。
- 原稿押えガイドの交換については、P.33「原稿押えガイドの取り外し / 取り付け」を参照してください。
- 交換部品についての詳細については、お買い求めの販売店にお問い合わせください。

製品改良のため仕様は予告なく変更することがあります。

外形寸法図

単位: mm



保証とアフターサービス

■この商品には保証書がついています

保証書は、お買い上げ販売店でお渡しします。お買い上げ日、販売店名などの記入をお確かめの上、内容をよくお読みになり大切に保管してください。

■保証期間

保証期間はお買い上げ日より1年間です。

■修理サービスのご相談

修理サービスのご相談は、お買い上げの販売店または次ページに記載されているサービス窓口へご相談ください。

■修理を依頼される前に

34ページの「3. お問い合わせの多いトラブル」にそって故障かどうかお確かめください。それでも直らない場合は、直ちに電源プラグをコンセントから抜き、修理をご依頼ください。

■修理を依頼されるときに、ご連絡いただきたいこと

- お客様のお名前
- ご住所、お電話番号
- 商品の品番
- 故障の内容（できるだけ詳しく）

■補修用性能部品について

保守サービスのために必要な補修用性能部品の最低保有期間は、製品の製造打ち切り後5年間です。（補修用性能部品とは、その製品の機能を維持するために必要な部品です。）

■給紙トレイについて

修理の際の輸送に購入時の梱包箱を使用するときは、給紙トレイを取り外してください。給紙トレイの取り外しについては、36ページの「4. 給紙トレイの取り外し」を参照してください。

修理受付窓口

保証内容や修理についてのお問い合わせは、お買い上げの販売店または、下記のキヤノンサービスセンターへお問い合わせください。下記、修理受付窓口の受付時間は、9:00AM～5:30PMです。土曜、日曜、祝祭日は休まさせていただきます。（ただし、サービスセンター上野、サービスセンター新宿の営業時間は、10:00AM～6:00PM、休業日は日曜、祝祭日です。）また、※印のQRセンター、サービスセンターでは、郵送・宅配による修理品もお取扱いを致しております。お願い：DR-3010Cのお取扱い方法のお問い合わせは、必ず販売店または「お客様相談センター」あてにご連絡ください。

北海道地区

※サービスセンター札幌

TEL 011-207-2411

〒0600003 北海道札幌市中央区北3条西4-1-1 日本生命札幌ビル
高層棟 1F

東北地区

※サービスセンター仙台

TEL 022-217-3210

〒9808560 宮城県仙台市青葉区国分町3-6-1 仙台パークビル
チング 1F

関東・信越地区

サービスセンター上野

TEL 03-3837-2961

〒1100005 東京都台東区上野 1-1-12 信井ビル 1F

サービスセンター新宿

TEL 03-3348-4725

〒1630401 東京都新宿区西新宿 2-1-1 新宿三井ビル 1F

サービスセンター横浜

TEL 045-312-0211

〒2200004 神奈川県横浜市西区北幸 2-6-26 HI 横浜ビル 2F

東日本修理センター

TEL 043-211-9032

〒2618711 千葉県千葉市美浜区中瀬 1-7-2 キヤノンMJ幕張事業
所 1F

※キヤノンテクニカルセンター（郵送・宅配のみ）

TEL 0297-35-5000

〒3060605 茨城県坂東市馬立（マタテ）1234 F7棟 3F

中部・北陸地区

※サービスセンター名古屋

TEL 052-209-6000

〒4600003 愛知県名古屋市中区綿 1-11-11 名古屋インターシティ 2F

近畿地区

※サービスセンター大阪中之島

TEL 06-6459-2565

〒5300005 大阪府大阪市北区中之島 6-1-21 キャノンビジネスサポート中之島ビル 2F

中国・四国地区

サービスセンター広島

TEL 082-240-6712

〒7300051 広島県広島市中区大手町 3-7-5 広島パークビル 1F

九州地区

※サービスセンター福岡

TEL 092-411-4173

〒8120017 福岡県福岡市博多区美野島 1-2-1 キャノンMJ福岡ビル 1F

2010年3月23日現在 上記の内容は、都合により予告なく変更する場合がございますのでご了承ください。

サービス&サポートのご案内

● お客様相談センター

取扱い方法および修理に関するご相談は、お買い上げ頂いた販売店または下記の窓口にご相談ください。

お客様相談センター
全国共通電話番号**050-555-90072**

受付時間： <平日> 9:00 ~ 12:00 / 13:00 ~ 17:00

(土日祝日と年末年始、弊社休業日は休ませていただきます。)

※上記番号は 050 から始まる IP 電話（株式会社エヌ・ティ・ティ エムイー (NTT-ME) の XePhion Call Direct）を利用しています。NTT の固定電話（一般回線）から地域・時間帯にかかわらず同一通話料金（10.4 円 / 3 分）でご利用になれます。

※携帯電話・PHS をご利用の場合、ご契約先携帯電話事業者の定める通話料金となります。詳しくはご契約の携帯電話事業者にお問い合わせください。尚、一部の PHS からはご利用いただけませんのでご了承ください。

※お客さまが 050 から始まる IP 電話をご利用の場合、プロバイダーのサービスによってつながらない場合があります。IP 電話からのご利用は、IP 電話事業者間の接続状況によります。NTT-ME の XePhion Call Direct の上記番号との通話（接続）可否については、ご契約のプロバイダーにお問い合わせください。IP 電話からつながらない場合の事象（話中音、アナウンス、ブザー音など）はプロバイダーによって異なります。また、IP 電話の相互通話であっても上記番号との通話料金はプロバイダーによって異なります。詳しくはご契約のプロバイダーにお問い合わせください。

※上記番号におかけになってもつながらない場合は、NTT の固定電話（一般回線）からおかけいただくか、043-211-9156 におかけくださいますようお願いいたします。

※お客様相談センターの詳細につきましてはキャノンホームページ (<http://cweb.canon.jp/e-support/rc/>) をご参照ください、

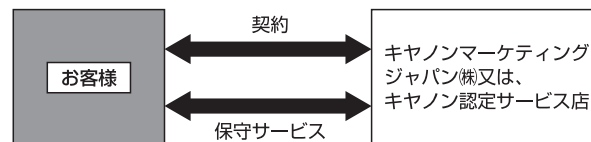
- 消耗品の入手方法
消耗品はお買い上げ頂いた販売店、お近くのキヤノン製品取扱店およびキヤノンマーケティングジャパン（株）販売窓口にてご購入ください。尚、ご不明な場合はお客様相談センターにご相談ください。
- キヤノンホームページ <http://canon.jp/>
※<http://canon.jp/support> では、製品情報、最新ドライバのダウンロード、QA 検索などの情報が掲載されています。是非ご利用ください。
※ホームページのレイアウトは、予告なく変更する場合があります。ご了承ください。
※通信料はお客様のご負担になります。

保守サービスのご案内

- ご購入製品をいつまでもベストの状態でご使用いただくために
このたびはドキュメントスキャナをご購入いただき誠にありがとうございます。さて、毎日ご愛用いただきドキュメントスキャナの無償修理保証期間経過後の保守サービスとして「キヤノン保守契約制度」を用意しています。当制度はキヤノン製品を、いつも最高の状態で快適に、ご使用いただけますように充実した内容となっており、キヤノン認定の「サービスエンジニア」が責任をもって機能の維持・管理等、万全の処置を行ないます。お客様と、キヤノンをしっかりとつなぐ保守サービスで、キヤノン製品を末永くご愛用賜りますようお願い申し上げます。

キヤノン保守契約制度とは

ご購入後、定められた無償修理保証期間中に万一発生したトラブルは無償でサービスを実施します。保守契約制度とは、この無償修理保証期間の経過後の保守サービスを所定の料金で実施するサービスです。（製品により無償修理保証期間が異なります。また一部無償修理保証期間を設けていない製品もあります。）



■精密機器だからこそ保守契約が必要です

ご購入いただきました機器は精密機器です。万一、思いがけないトラブルが発生した場合、時間的なロスだけでなく、予期せぬ出費が発生します。そこで、トラブルが起こってからではなく、事前に一定の料金をお支払いいただくことで、ご愛用の機器の修理に備えるのがキヤノンの保守契約制度です。

キャノン保守契約制度のメリット

保守契約料金には、訪問料、技術料、部品代が含まれています。万一のトラブル時も予期せぬ出費が発生することがありません。

■保守点検の実施

お客様のご要望により、機器の保守点検を追加できます。(別途、有料となります。)

※天災、火災、第三者の改造等に起因するトラブルは除きます。

※消耗品およびキャノン指定の部品は対象外となります。

購入時契約のおすすめ

ご愛用品は原則として保守契約に加入してご使用願うことになっております。また、ご購入時に加入いただきますと、手続きなどの手間は一度で済み便利です。

キャノン保守契約に関するお申し込み、お問い合わせはお買い上げの販売店もしくはキャノンマーケティングジャパン(株)までお願いします。

アドビシステムズ社製品について

この製品には「Adobe Acrobat」がバンドルされています。「Adobe Acrobat」のインストールおよびサポートについては、以下をご参照ください。

■インストール

Adobe Acrobat DVD をDVD-ROMドライブに挿入し、Adobe Acrobat をインストールして使用します。

DVDからAcrobatソフトウェアを直接起動し、実行することはできません。画面に表示される指示に従ってインストールします。詳細についてはDVDに収納されているHow To Installファイルをご覧ください。なお、インストールの際にはAdobe Acrobat DVDが収納されているソフトウェアケースに記載されているシリアル番号が必要になりますので、シリアル番号の控えを手元に保管、管理していただくようお願い致します。

■アドビ製品のサポートについて

本製品にバンドルされておりますアドビ製品 Adobe Acrobat のサポートについては、オンラインで提供されている無償のサービス&サポートデータベースやアドビユーザフォーラム、お電話での有償サポートをご利用いただけます。

サポートの内容について

1. インターネット(アドビホームページ)からの技術情報提供

営業時間： 年中無休(メンテナンス期間を除く)

サポート料金： 無料

サポート内容： 以下のWebサイトよりサポート、技術情報やFAQの検索ができます。

<http://www.adobe.com/jp/support/acrobat/>

2. 製品テクニカルサポート

アドビ製品 Adobe Acrobat についての技術的なご質問に関するサポートは、有償サポートを通してのみご利用いただけます。有償テクニカルサポートプログラムのお申し込み、契約内容については以下のWebページをご覧ください。

Adobe- サポートプログラム

<http://www.adobe.com/jp/support/programs/>

最新のサポート情報につきましては、以下のサポートページをご覧ください。

<http://www.adobe.com/jp/support/>

■アドビ製品のユーザ登録について

アドビ製品の情報をいち早く入手するために、ユーザ登録をお勧めします。シリアル番号は、お客様のライセンスを特定する個別の番号で非常に重要なものです。

ユーザ登録は以下の方法で行うことができます。

1. 製品インストール時に表示されるユーザ登録画面から登録できます (インターネット環境が必要です)。
2. アドビのホームページからオンライン登録します。
<http://www.adobe.com/jp/register>

アドビのプライバシーポリシーについては、
<http://www.adobe.com/jp/misc/privacy.html>
をご覧ください。

■ライセンス認証について

アドビ製品を使用するには、正規にご購入いただいたお客様の使用権利を守るため、「ライセンス認証」という簡単な手続きが必要です。「ライセンス認証」は、インターネットまたは電話 (自動応答) で 24 時間いつでも行うことができます。

詳しくは、下記の Web ページをご覧ください。

製品ライセンス認証センター
<http://www.adobe.com/jp/activation/>

その他

上記情報は、アドビの都合により変更される場合がありますので、適宜、アドビのホームページによりご確認くださいませようお願い申し上げます。

(本ドキュメントの内容は 2008 年 1 月現在のものです)

以上

索引

英数字

AC アダプタ	2
CaptureOnTouch	7, 15
CapturePerfect 3.0	7, 16
DR-3010C ドライバ	7
OPEN レバー	5
USB コネクタ	5
USB 連動スイッチ	3

A行

アドビシステムズ社製品について	42
お問い合わせの多いトラブル	34
オペレーティングシステム	6

カ行

カードのセット	13
外形寸法図	38
カウンタ	33
各部の名称	5
紙つまり	22
給紙切替レバー	6
給紙口	5
給紙トレイ	5
原稿押えガイド	33
取り付け	33
取り外し	33
原稿ガイド	5
原稿について	8
原稿のセット	11
ケンジントン	5
交換部品	38
こんなときは	21

サ行

サービス	40
サポート	40
修理受付窓口	39
仕様	37
ジョブ機能	17

スキャナの移動.....	2	フィードローラー	
スキャナの準備.....	10	取り付け.....	30
給紙トレイ.....	10	取り外し.....	29
排紙ストッパー.....	10	プラスキー.....	5
補助トレイ.....	10	分離給紙.....	11
スキャンパネル.....	17	保守サービス	
スキャン方法.....	15	キヤノン保守契約制度.....	41
スタートキー.....	5	保守サービスのご案内.....	41
ストップキー.....	5	保証とアフターサービス.....	39
清掃		補助トレイ.....	5
原稿押えガイド.....	28	マ行	
本体.....	26	マイナスキー.....	5
読み取りガラス.....	27	前ユニット.....	5
ローラー.....	27	目的別にスキャンする.....	18
積載制限マーク.....	11	A3サイズの原稿(片面)をスキャンする.....	19
設置場所.....	1	PDFファイルにセキュリティを設定する.....	21
セットアップディスク		薄い原稿や裏面の濃い原稿の裏写りを低減する.....	20
選んでインストール.....	7	画像の傾きを補正してスキャンする.....	20
おまかせインストール.....	7	カラー/白黒が混在した原稿をスキャンする.....	18
マニュアルを読む.....	7	原稿の裏面などの白紙面を読み飛ばす.....	19
操作パネル.....	5	原稿のテキストデータを検索キーワードとして残す.....	21
タ行		原稿の文字を鮮明にする.....	18
長尺モード.....	24	サイズが異なる原稿を混在でスキャンする.....	19
電源コネクタ.....	5	サイズが小さいファイルを作成する.....	21
電源スイッチ.....	5	指定した色(赤・青・緑)の枠線や罫線を削除する.....	20
電源ランプ.....	5	白黒スキャンでの印影を鮮明にする.....	20
動作環境.....	6	モアレ(縞模様)を除去する.....	20
特長.....	3	文字方向が異なる原稿を修正してスキャンする.....	20
ナ行		ラ行	
日常のお手入れ.....	26	リタードローラー	
日常の取り扱い.....	2	取り付け.....	32
ハ行		取り外し.....	31
廃棄.....	3	ローラー交換	
排紙口.....	5	カウンタのリセット.....	33
排紙トレイ.....	5	交換時期.....	29
はじめに.....	i		
半折り.....	14		
非分離給紙.....	12		
表示パネル.....	5		

Canon

キヤノンマーケティングジャパン株式会社

〒108-8011 東京都港区港南 2-16-6 CANON **S**TOWER